

**WARNING: DISCONNECT POWER AT THE MAIN FUSE BOX BEFORE INSTALLATION.**

**WARNING:**

This fixture is intended for installation in accordance with the National Electrical Code (NEC) and all local code specifications. If you are not familiar with code requirements, installation by a certified electrician is recommended.

Before assembly, remove all parts and part packages from box. If anything is missing, please contact the retailer from which the product was purchased.

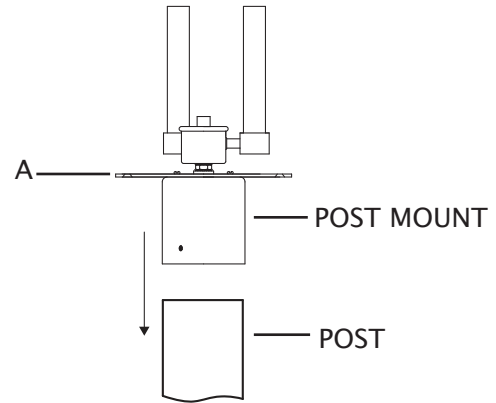


ANY QUESTIONS CALL: 800-613-3261  
M-F 8:00AM-6:00PM ET

Français p. 4  
Español p. 7

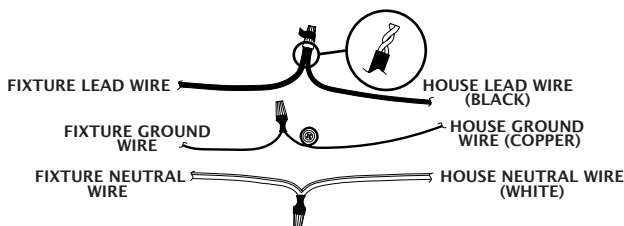
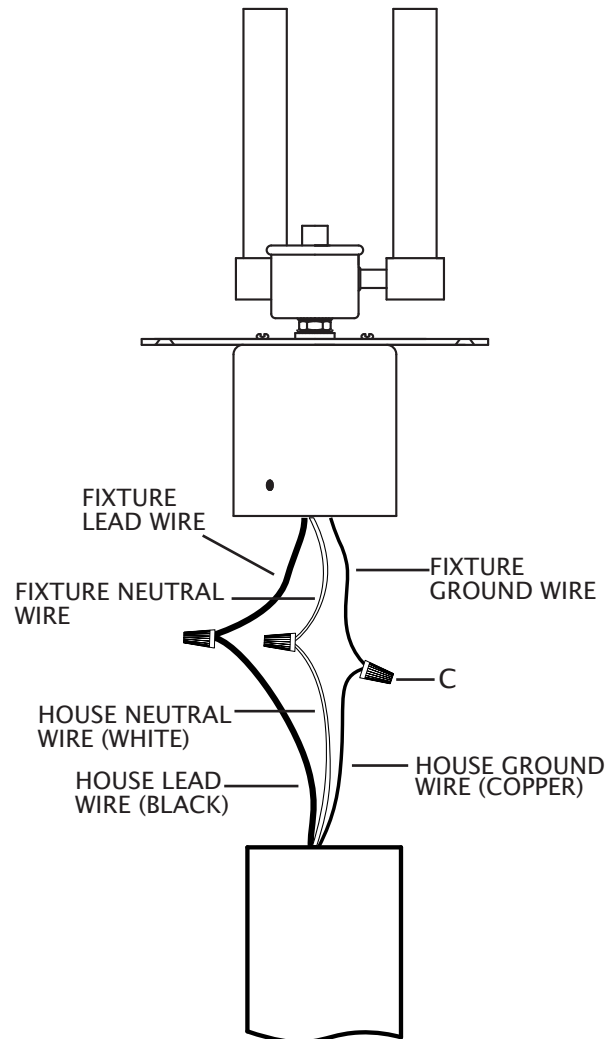
ITEM#: 90005/3

- Carefully lower fixture (A) down over top of post. Allow fixture (A) to sit on post.
- Mark position of holes in post mount onto post.
- Remove fixture and set aside.
- Drill a 3/16" hole at each marked location on post.

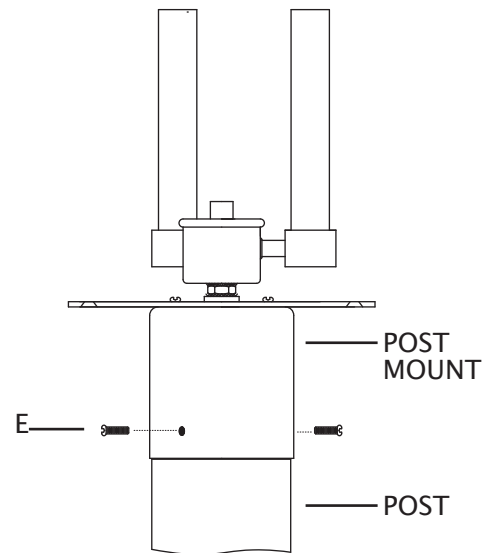


- Strip 3/4" of insulation from ends of fixture wires.
- Twist end of fixture ground wire (bare copper) and end of house ground wire (copper) together. Twist wire nut (C) onto ends of wires. Completely tighten wire nut (C).
- Twist end of house lead wire (black) and end of fixture lead wire together. Twist wire nut (C) onto ends of wires. Completely tighten wire nut (C). Twist end of house neutral wire (white) and end of fixture neutral wire together. Twist wire nut (C) onto ends of wires. Completely tighten wire nut (C). Reference charts below.
- Wrap electrical tape (not included) around wire nuts (C) and wires. Ensure wires are securely fastened into wire nuts.

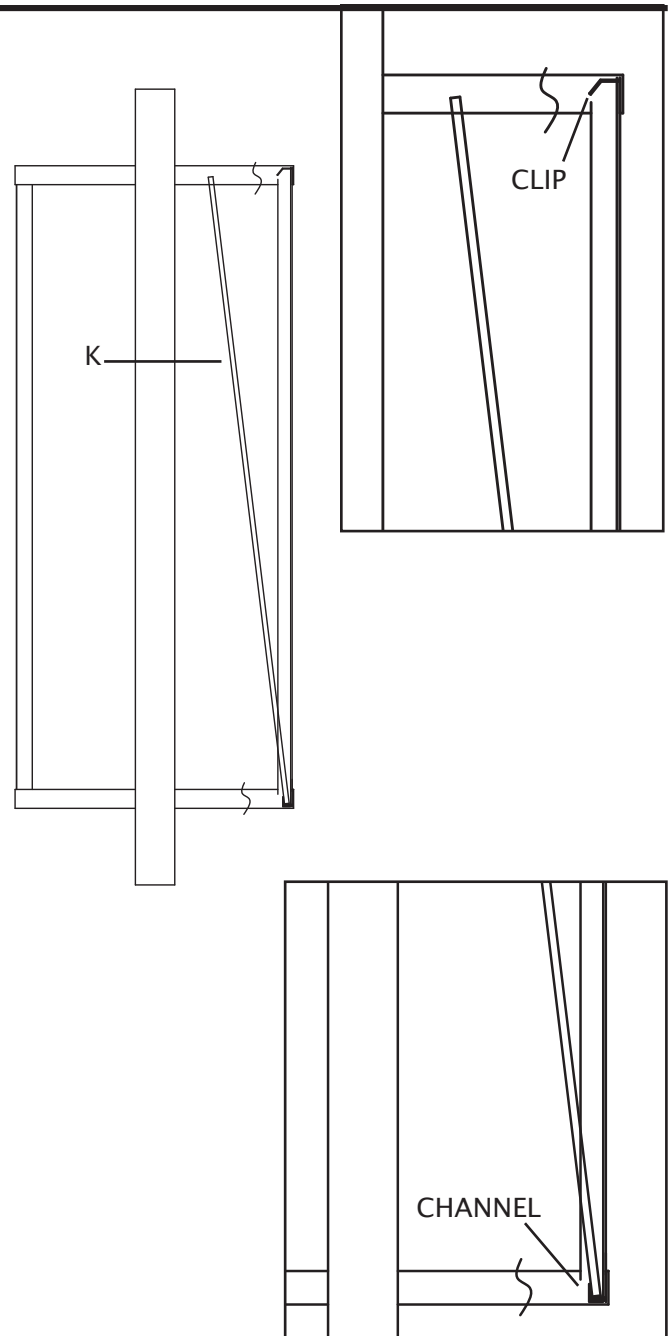
Connect Black Lead Supply (House) Wire to:	Connect White Neutral Supply (House) Wire to:
Black Wire or,	White Wire or,
*Parallel Cord (Round and Smooth) or,	*Parallel Cord (Square and Ridged) or,
No printed words on wire insulation or,	Printed words on wire insulation or,
Insulated Wire (other than green) with Copper Conductor.	Insulated Wire (other than green) with Silver Conductor.
*When parallel wire (SPT 1 & SPT 2) is used: The lead wire is round in shape or smooth. The neutral wire is square in shape or ridged.	



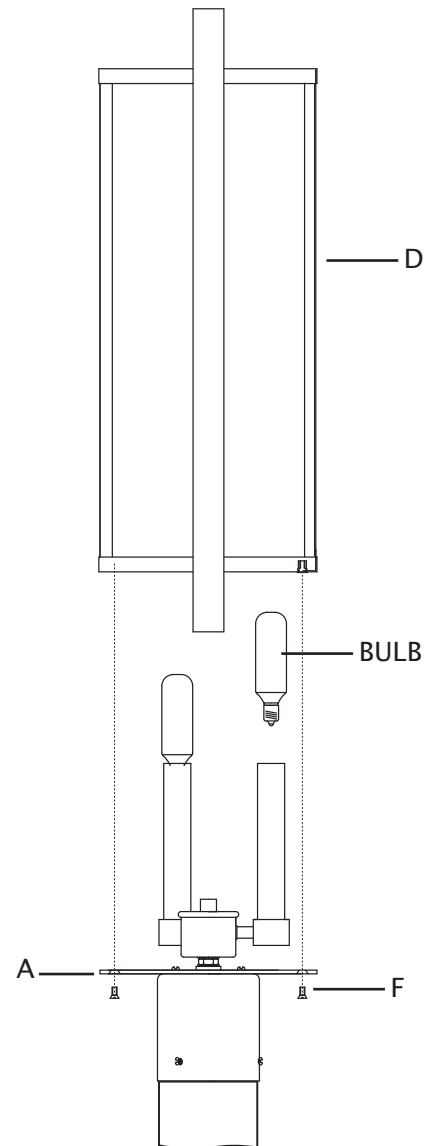
9. Carefully push wires down into post.
10. Place fixture down over post. **DO NOT** pinch wires between fixture and post.
11. Align holes in post mount of fixture with holes in post.
12. Thread one fixture mounting screw (E) into each hole in post mount and into post. Tighten fixture mounting screws (E) to secure fixture to post.



13. Ensure that clips along top inside of cage are pressed upward to allow glass panels (K) to fit behind clips.
14. Carefully place one glass panel (K) inside cage. Set bottom edge of glass panel (K) into channel along bottom of one side of cage. Carefully push glass panel (K) against side of cage. Fit top edge of glass panel (K) behind clip along top edge of side of cage. Carefully press clip down against glass panel (K) to hold glass panel (K) in place.
15. Repeat step 14 for remaining glass panels (K).

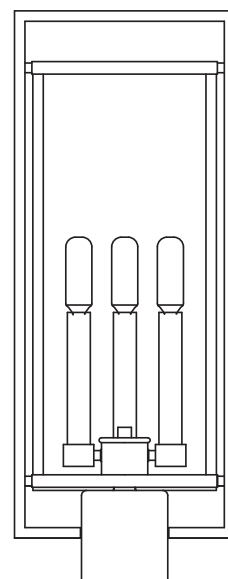


16. Screw recommended bulbs (E12 candelabra bulb type, not included) into sockets. Verify correct bulb wattage marked on socket of fixture. **WARNING: DO NOT** exceed maximum bulb wattage.
17. Lower cage down over bulbs. Place cage (D) on top of fixture (A). Align holes in underside of cage with holes in fixture (A). Thread one small screw (F) into each hole in fixture (A) and into holes along bottom of cage (D). Tighten small screws (F) to secure cage in place. **DO NOT** over tighten.



**MAINTENANCE NOTE:** Only use a soft damp cloth to clean fixture as needed. **DO NOT** use harsh chemicals on fixture. Harsh chemicals may damage fixture.

Coastal conditions may cause mineral and residue build-up on fixture. It is recommended that customers in coastal areas clean all external surfaces of fixture once every two weeks with a wet cloth.



**AVERTISSEMENT: COUPEZ L'ALIMENTATION ÉLECTRIQUE DU PANNEAU CENTRAL.**

**AVERTISSEMENT:**

Ce luminaire a été conçu pour une installation selon les spécifications du code national de l'électricité et de tous les codes locaux. Si vous n'êtes pas familier avec les exigences de ces codes, une installation par un électricien certifié est recommandée.

Avant l'assemblage, retirer toutes les pièces et paquets de pièces de la boîte. Si un objet est manquant, svp contacter le détaillant de qui le produit a été acheté.

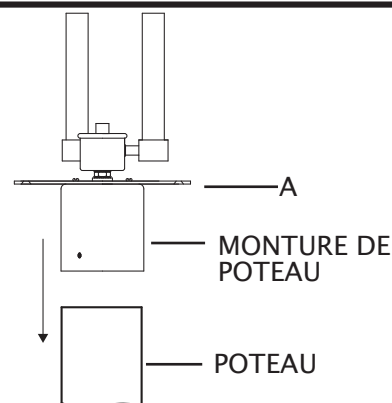


POUR TOUTE QUESTION, COMPOSER LE :  
800-613-3261  
L-V 8:00-18:00 HE

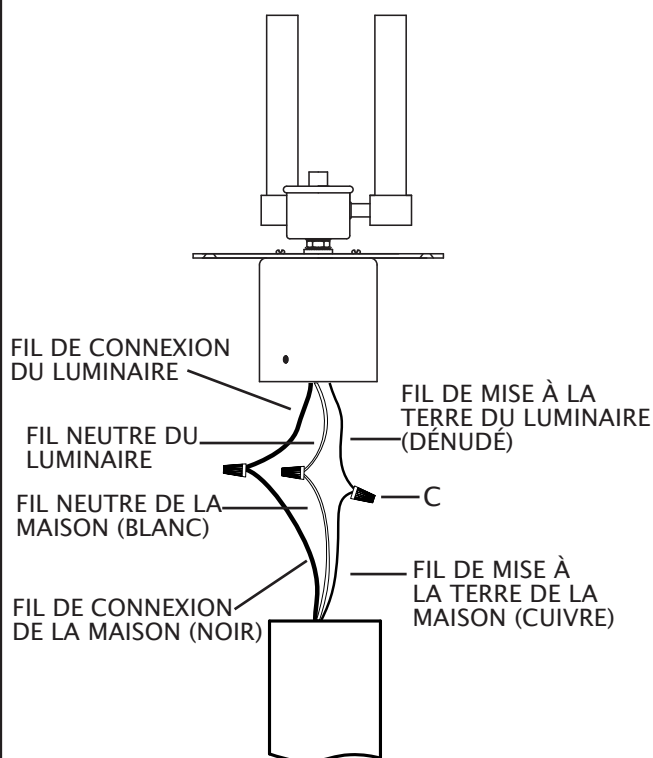
Français

ARTICLE#: 90005/3

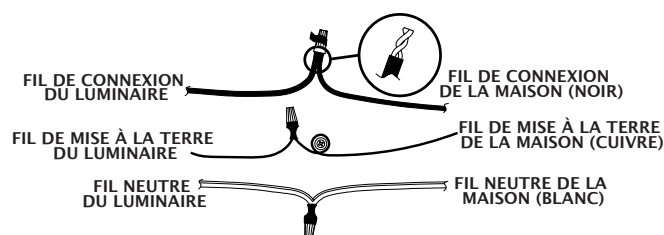
1. Abaisser délicatement le luminaire (A) sur le dessus du poteau. Vous assurer que le luminaire (A) repose solidement sur le poteau.
2. Marquer la position des trous dans la monture de poteau sur le poteau.
3. Retirer le luminaire et mettre de côté.
4. Percer un trou de 3/16 po à chaque position marquée sur le poteau.



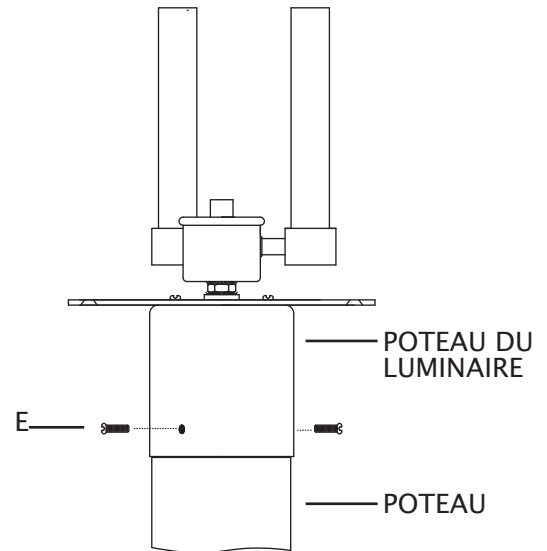
5. Dénudez l'extrémité des fils du luminaire sur 19,05 mm.
6. Enroulez l'extrémité du fil de mise à la terre du luminaire (dénudé) et l'extrémité du fil de mise à la terre de la maison (cuivre). Vissez un capuchon de connexion (C) sur les extrémités des fils. Serrez complètement le capuchon de connexion (C).
7. Enroulez l'extrémité du fil de connexion de la maison (noir) et l'extrémité du fil de connexion du luminaire. Vissez un capuchon de connexion sur les extrémités des fils. Serrez complètement le capuchon de connexion (C). Enroulez l'extrémité du fil neutre de la maison (blanc) et l'extrémité du fil neutre du luminaire. Vissez un capuchon de connexion (C) sur les extrémités des fils. Serrez complètement le capuchon de connexion (C). Consultez le tableau.
8. Enroulez le ruban isolant (non inclus) autour des capuchons de connexion (C) et des fils. Assurez-vous que les fils sont solidement fixés dans les capuchons de connexion.



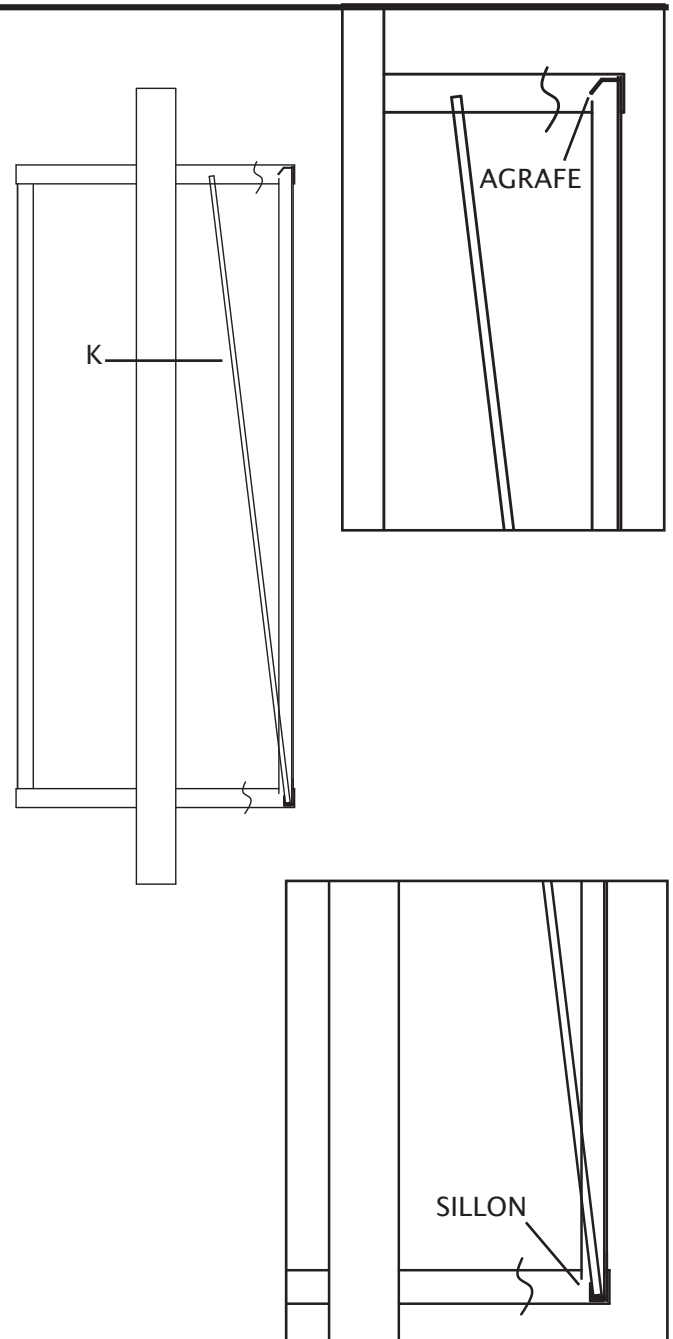
Raccordez le fil d'alimentation noir (maison) à l'un des fils suivants :	Raccordez le fil d'alimentation blanc neutre (maison) à l'un des fils suivants :
fil noir;	fil blanc;
* cordon parallèle (rond et lisse);	* cordon parallèle (carré et nervuré);
pas de mots imprimés sur l'isolation des fils;	mots imprimés sur l'isolation des fils;
fil isolé (autre que vert) avec conducteur en cuivre.	fil isolé (autre que vert) avec conducteur en argent.
* Lorsqu'un fil parallèle (SPT 1 et SPT 2) est utilisé : Le fil conducteur est de forme ronde ou lisse. Le fil neutre est de forme carrée ou nervuré.	



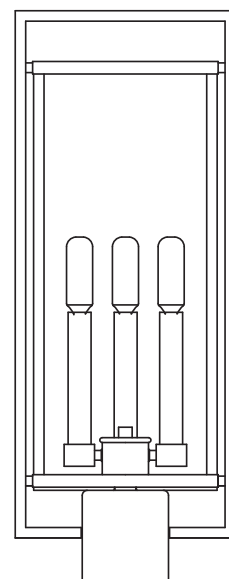
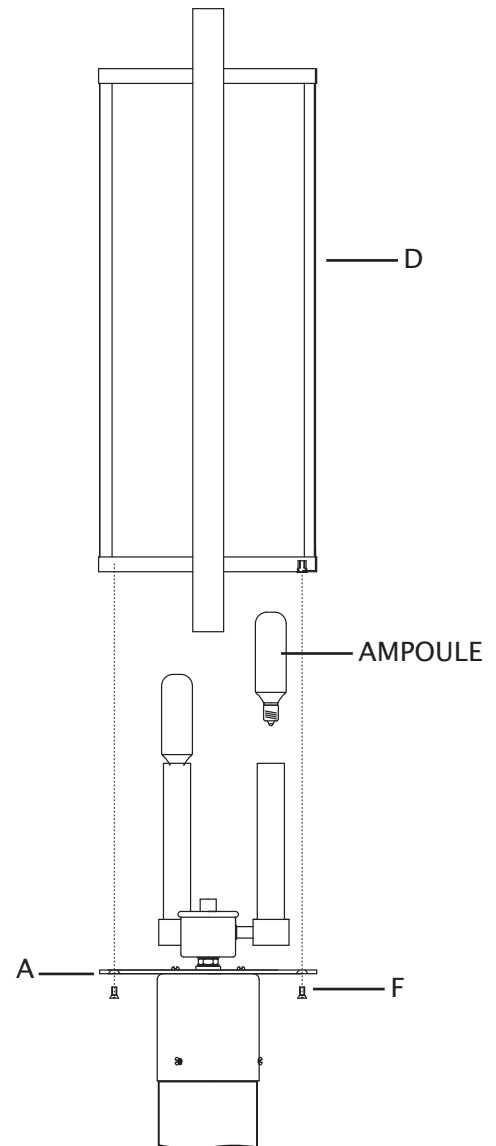
9. Pousser le fils délicatement dans le poteau.
10. Placer le luminaire sur le poteau. NE PAS coincer les fils entre le luminaire et le poteau.
11. Aligner les trous dans la monture de poteau du luminaire avec les trous dans le poteau.
12. Visser une vis de montage de poteau (E) dans chaque trou de la monture de poteau jusqu'à dans le poteau. Serrer les vis de montage de poteau (E) pour fixer le luminaire au poteau.



13. Assurez-vous que les agrafes le long du haut à l'intérieur de la cage sont pressés vers le haut afin que les panneaux de verre (K) s'adaptent derrière les agrafes.
14. Placer délicatement un panneau de verre (K) dans la cage. Ajuster le bord inférieur du panneau de verre (K) dans le sillon le long du bord inférieur d'un côté de la cage. Pousser délicatement le panneau de verre (K) contre le côté de la cage. Ajuster le bord supérieur du panneau de verre (K) derrière l'agrafe le long du bord supérieur du côté de la cage. Presser délicatement l'agrafe contre le panneau de verre (K) pour retenir le panneau de verre (K) en place.
15. Répéter l'étape 14 pour les autres panneaux de verre (K).



16. Vissez les ampoule recommandées (E12 candelabra, non incluse) dans les douilles. Consultez la puissance appropriée pour l'ampoule indiquée sur la douille du luminaire. **AVERTISSEMENT** : Ne dépassez PAS la puissance maximale recommandée pour l'ampoule.
17. Abaissez la cage sur les ampoules. Placez la cage (D) sur le dessus du luminaire (A). Alignez les trous sous la cage avec les trous du luminaire (A). Vissez une petite vis (F) dans chaque trou du luminaire (A) et dans les trous le long du fond de la cage (D). Serrez les petites vis (F) pour fixer la cage en place. Ne pas trop serrer.



**REMARQUE CONCERNANT L'ENTRETIEN :**

N'utiliser qu'un chiffon humide pour nettoyer le luminaire au besoin. NE PAS utiliser de produits chimiques forts sur le luminaire. Les produits chimiques forts peuvent endommager le luminaire. Les conditions climatiques côtières peuvent provoquer l'accumulation de minéraux et de résidus sur le luminaire. Dans les régions côtières, il est recommandé de nettoyer toutes les surfaces externes du luminaire toutes les deux semaines à l'aide d'un chiffon humide.

**ADVERTENCIA:** DESCONECTE LA ALIMENTACIÓN EN LA CAJA DE FUSIBLES PRINCIPAL.

**ADVERTENCIA:**

Este artefacto está destinado a ser instalado de acuerdo con el Código Nacional de Electricidad (NEC, por sus siglas en inglés) y todas las especificaciones del código local. Si no está familiarizado con los requisitos del código, se recomienda que la instalación sea realizada por un electricista certificado.

Antes del montaje, retire todas las piezas y paquetes de piezas de la caja. Si falta algo, póngase en contacto con la tienda donde compró el producto.

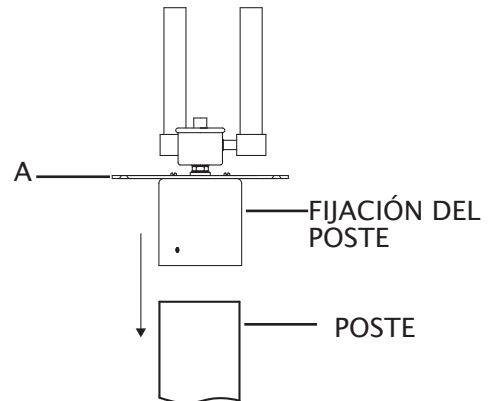


POR CUALQUIER PREGUNTA LLAME AL:  
800-613-3261  
L-V 8:090AM-6:00PM HORA DEL ESTE

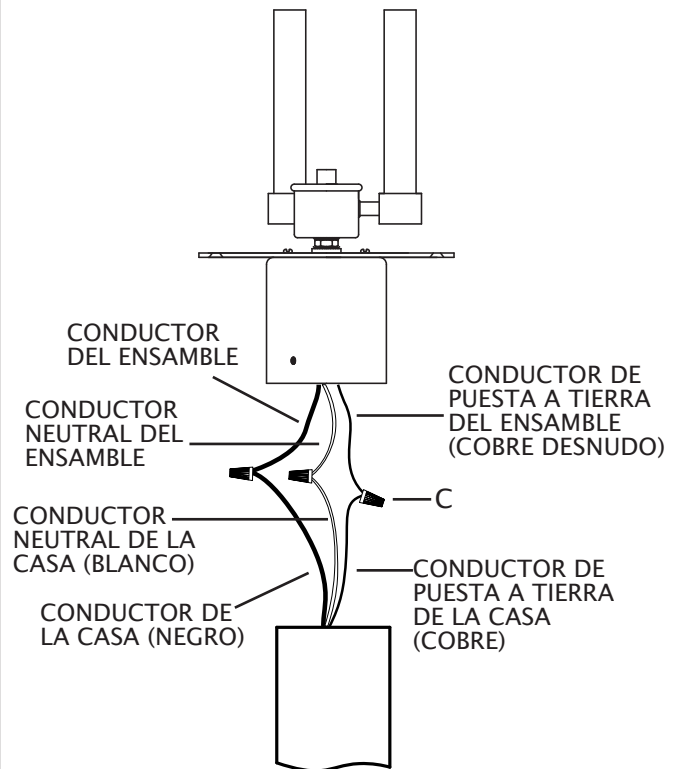
Español

**ARTÍCULO#: 90005/3**

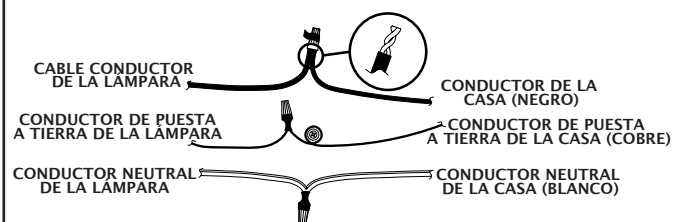
1. Baje con cuidado el artefacto (A) por encima del poste. Deje que el artefacto (A) se asiente en el poste.
2. Marque la posición de los orificios de la fijación del poste en el poste.
3. Retire el artefacto y déjelo a un lado.
4. Perfore un orificio de 3/16" en cada lugar marcado en el poste.



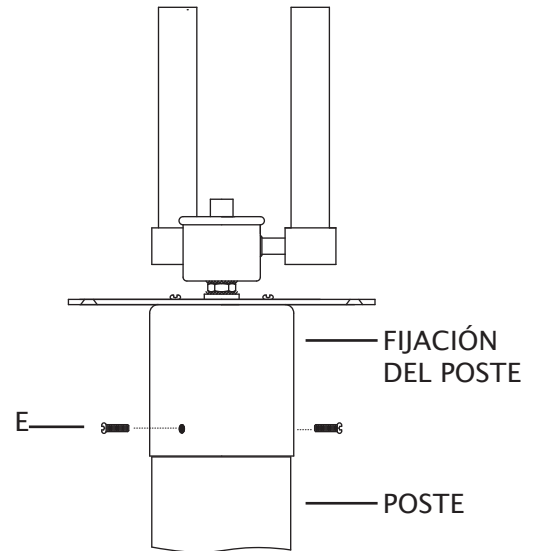
5. Pele 19,05 mm del aislamiento en los extremos de los conductores del ensamble.
6. Tuerza para unir el extremo del conductor de puesta a tierra del ensamble (cobre desnudo) y el extremo del conductor de puesta a tierra de la casa (cobre). Gire el empalme plástico (C) en los extremos de los conductores. Apriete completamente el empalme plástico (C).
7. Tuerza para unir el extremo del conductor de la casa (negro) y el extremo del conductor del ensamble. Gire el empalme plástico (C) en los extremos de los conductores. Apriete completamente el empalme plástico (C). Tuerza para unir el extremo del conductor neutral de la casa (blanco) y el extremo del conductor neutral del ensamble. Gire el empalme plástico (AA) en los extremos de los conductores. Apriete completamente el empalme plástico (C). Consulte la tabla.
8. Coloque cinta aislante (no se incluye) alrededor de los empalmes plásticos (AA) y los conductores. Asegúrese de que los cables estén bien sujetos a los empalmes plásticos.



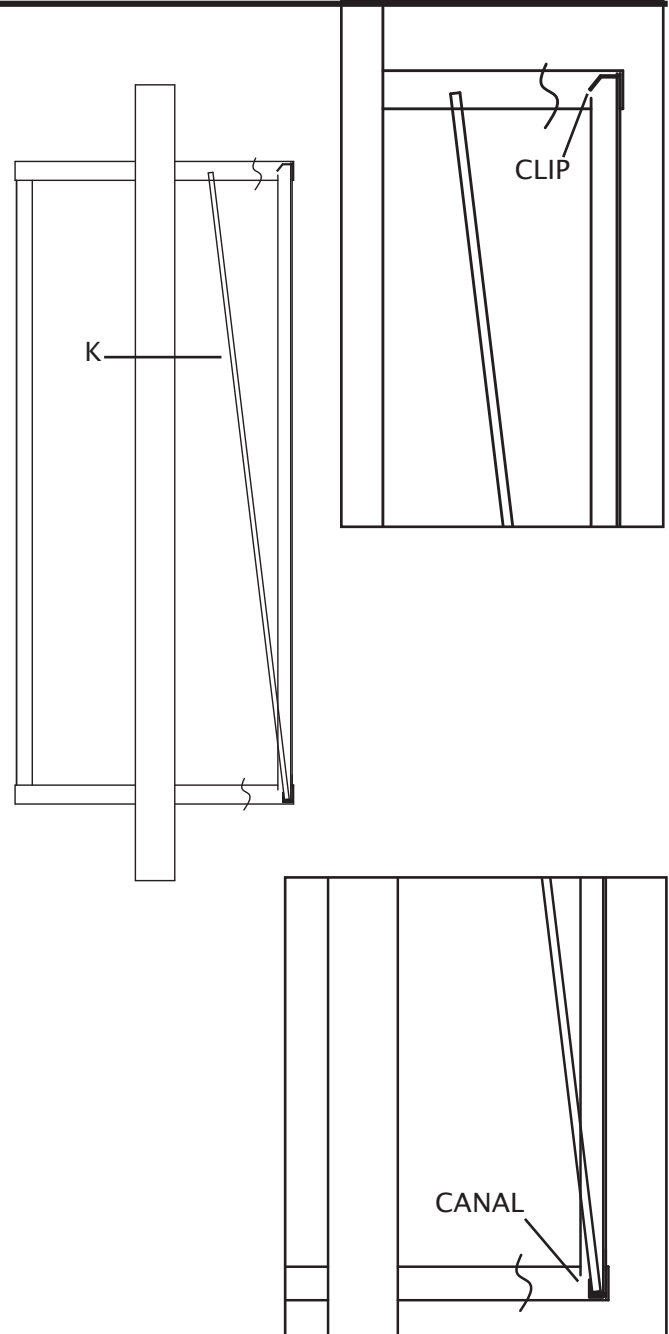
Conecte el cable conductor del suministro (casa) negro a:	Conecte el conductor del suministro (casa) neutral blanco a:
conductor negro o	conductor blanco o
*cable paralelo (redondo y liso) o	*cable paralelo (cuadrado y acanalado) o
aislamiento del conductor sin palabras impresas o	aislamiento del conductor con palabras impresas o
conductor con aislamiento (que no sea verde) con el conductor de cobre.	conductor con aislamiento (que no sea verde) con el conductor plateado.
*Cuando se utiliza un conductor paralelo (SPT 1 y SPT 2): el cable conductor tiene forma redonda o es liso. El conductor neutral tiene forma cuadrada o es acanalado.	



9. Empuje con cuidado los cables hacia abajo dentro del poste.
10. Coloque el artefacto sobre el poste. NO apriete los cables entre el artefacto y el poste.
11. Alinee los orificios de la fijación del poste con los orificios del poste.
12. Enrosque un tornillo de montaje del artefacto (E) en cada orificio de la fijación del poste y del poste. Ajuste los tornillos de montaje del artefacto (E) para asegurar el artefacto al poste.

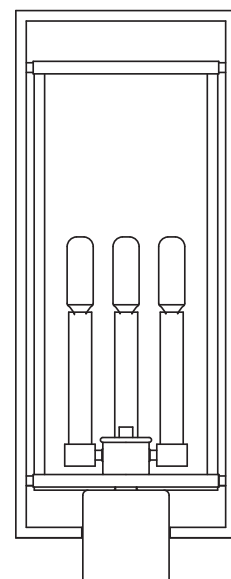
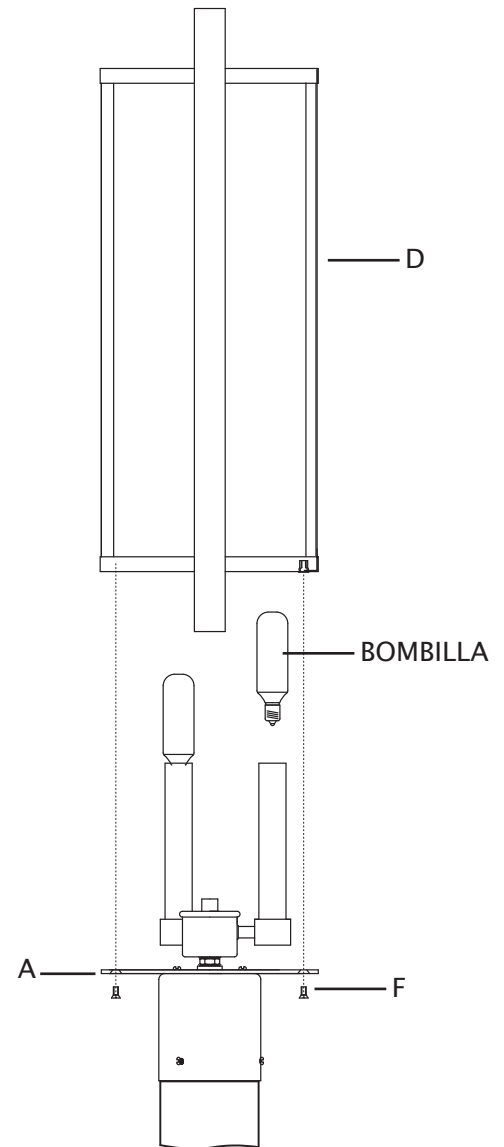


13. Asegúrese de que los clips a lo largo de la parte superior interior de la jaula estén presionados hacia arriba para permitir que los paneles de vidrio (K) encajen detrás de los clips.
14. Coloque con cuidado un panel de vidrio (K) dentro de la jaula. Coloque el borde inferior del panel de vidrio (K) en el canal a lo largo de la parte inferior de un lado de la jaula. Empuje con cuidado el panel de vidrio (K) contra un lado de la jaula. Coloque el borde superior del panel de vidrio (K) detrás del clip a lo largo del borde superior del lado de la jaula. Presione cuidadosamente el clip hacia abajo contra el panel de vidrio (K) para mantener el panel de vidrio (K) en su lugar.
15. Repita el paso 14 para los restantes paneles de vidrio (K).





16. Enrosque las bombillas recomendadas (bombilla E12 Candelabro, no se incluye) en los portalámparas. Verifique el vataje correcto de la bombilla según la información marcada en el portalámpara de la lámpara. **ADVERTENCIA:** NO supere el vataje máximo de la bombilla.
17. Baje la jaula sobre las bombillas. Coloque la jaula (D) encima del artefacto (A). Alinee los agujeros en la parte inferior de la jaula con los agujeros en el artefacto (A). Enrosque un tornillo pequeño (F) en cada orificio del artefacto (A) y en los orificios a lo largo de la parte inferior de la jaula (D). Apriete los tornillos pequeños (F) para asegurar la jaula en su lugar. NO apriete demasiado.



**NOTA DE MANTENIMIENTO:** Sólo use un paño húmedo suave para limpiar el artefacto según sea necesario. NO use productos químicos agresivos en el artefacto. Los productos químicos agresivos pueden dañarlo.

Las condiciones de la costa pueden causar la acumulación de minerales y residuos en el artefacto. Se recomienda que los clientes de las zonas costeras limpien todas las superficies externas de los artefactos una vez cada dos semanas con un paño húmedo.