

Electrolux Installation Instructions* for French Door Bottom Freezer/Refrigerator

*Please refer to your Use & Care Guide for more details.

WARNING

To avoid electric shock, which can cause death or severe personal injury, do not connect your refrigerator to an electrical power source until you have completed Step 2 of these instructions.

NOTE

If you need to remove the doors to get your refrigerator into the house, please refer to "Removing Doors" in the Use & Care Guide. These installation instructions are provided only as a possible customer option. Electrolux recommends that you use a service or kitchen contracting professional to install your refrigerator.

CAUTION

- Shifting the refrigerator from side to side may damage flooring.
- Do not block the toe grille on the lower front of your refrigerator. Sufficient air circulation is essential for proper operation.

IMPORTANT

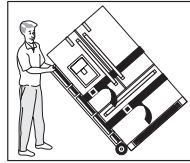
If you are installing your refrigerator without connecting it to a water supply, make sure the ice maker's power switch is turned Off (see the Use & Care Guide for more details).

1 Preparing For Installation

Be sure to coordinate site preparation and installation with your kitchen contractor.

Include these minimum guidelines in your site preparation:

- Choose a place near a grounded electrical outlet.
- Do not use an extension cord or an adapter plug.
- Avoid direct sunlight and close proximity to a range, dishwasher or other heat source.
- Floor should be level and able to support a fully loaded refrigerator.
- The refrigerator's Ice & Water Dispenser requires water supply access.
- Plan for easy access to counter tops when removing food.
- For complete access to drawers and freezer baskets, doors must be able to fully open.
- Load refrigerator from side of cabinet only.
- Do not run retaining straps over handles nor over-tighten straps.
- Never use refrigerator handles to move the refrigerator.



NOTE

Please call 1-877-435-3287 if you need assistance with this installation.

CAUTION

Room temperatures below 55°F (13°C) or above 110°F (43°C) will impair cooling ability of your refrigerator's compressor.

Allow the following clearances for ease of installation, proper air circulation, and plumbing and electrical connections: Sides & Top: 3/8 inch / Rear: 1 inch

2 Connect Water Supply

Before Installing The Water Supply Line, You Will Need:

- Basic Tools: adjustable wrench, flat-blade screwdriver, and Phillips™ screwdriver
- Access to a household cold water line with water pressure between 30 and 100 psi.
- A water supply line made of 1/4 inch OD, copper or stainless steel tubing. To determine the length of tubing needed, measure the distance from the ice maker inlet valve at the back of the refrigerator to your cold water pipe. Then add approximately 7 feet, so the refrigerator can be moved out for cleaning.
- A shutoff valve to connect the water supply line to your household water system. DO NOT use a self-piercing type shutoff valve.
- A compression nut and ferrule (sleeve) for connecting a copper water supply line to the ice maker inlet valve.

WARNING

To avoid electric shock, which can cause death or severe personal injury, disconnect the refrigerator from electrical power before connecting a water supply line to the refrigerator.

CAUTION

To Avoid Property Damage:

- Copper or Stainless Steel braided tubing is recommended for the water supply line. Water supply tubing made of 1/4 inch plastic is not recommended to be used. Plastic tubing greatly increases the potential for water leaks, and the manufacturer will not be responsible for any damage if plastic tubing is used for the supply line.
- DO NOT install water supply tubing in areas where temperatures fall below freezing.
- Chemicals from a malfunctioning softener can damage the ice maker. If the ice maker is connected to soft water, ensure that the softener is maintained and working properly.

To Connect Water Supply Line To Ice Maker Inlet Valve

- Disconnect refrigerator from electric power source.
- Place end of water supply line into sink or bucket. Turn ON water supply and flush supply line until water is clear. Turn OFF water supply at shutoff valve.
- Remove plastic cap from water valve inlet and discard cap.
- If you use copper tubing - Slide brass compression nut, then ferrule (sleeve) onto water supply line. Push water supply line into water valve inlet as far as it will go (1/4 inch). Slide ferrule (sleeve) into valve inlet and finger tighten compression nut onto valve. Tighten another half turn with a wrench; DO NOT over tighten. See Figure 1.
- If you use stainless steel tubing - The nut and ferrule are already assembled on the tubing. Slide compression nut onto valve inlet and finger tighten compression nut onto valve. Tighten another half turn with a wrench; DO NOT over tighten. See Figure 2.
- With steel clamp and screw, secure water supply line (copper tubing only) to rear panel of refrigerator as shown.
- Coil excess water supply line (copper tubing only), about 2 1/2 turns, behind refrigerator as shown and arrange coils so they do not vibrate or wear against any other surface.
- Turn ON water supply at shutoff valve and tighten any connections that leak.
- Reconnect refrigerator to electrical power source.
- To turn ice maker on, lower wire signal arm (side mounted) or set the ice maker's On/Off power switch to the "I" position (rear mounted).

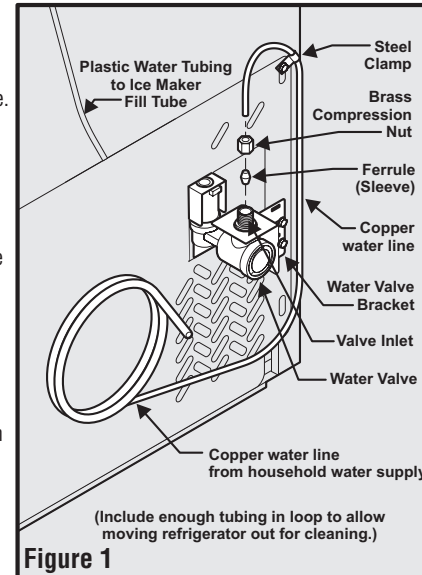


Figure 1

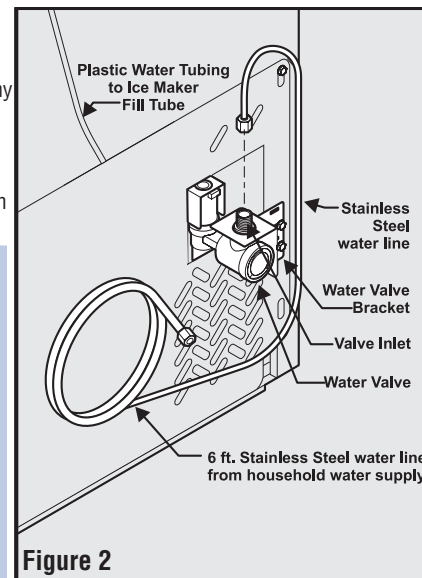


Figure 2

NOTE

Check with your local building authority for recommendations on water lines and associated materials prior to installing your new refrigerator. Depending on your local/state building codes, Electrolux recommends for homes with existing valves its Smart Choice® water line kit 5305513409 (with a 6 ft. Stainless Steel Water Line) and for homes without an existing valve, Electrolux recommends its Smart Choice water® line kit 5305510264 (with a 20 ft. Copper Water Line with self-tapping saddle valve). Please refer to www.electroluxappliances.com for more information.

3 Level Refrigerator & Adjust Doors (if necessary)

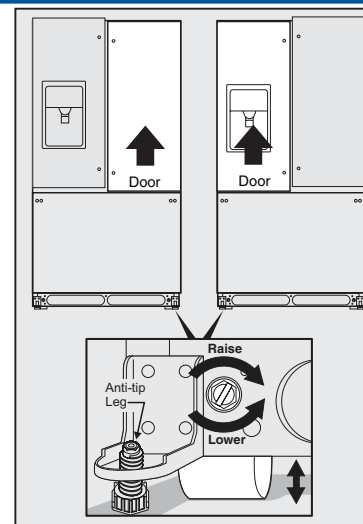
Guidelines for final positioning of your refrigerator

- All four corners of the cabinet must rest firmly on the floor.
- The sides should tilt 1/4 inch from front to back (to ensure that doors close and seal properly).
- Doors should align with each other and be level.

Most of these conditions can be met by raising or lowering the adjustable front rollers.

To level the cabinet using the front rollers:

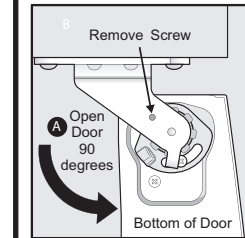
- You can raise or lower each door. Use a 3/8 inch socket wrench to turn the adjustment screws (1 per side). To raise: turn adjustment screw clockwise. To lower: turn adjustment screw counterclockwise.
- Ensure both doors are bind-free with their seals touching the cabinet on all four sides and that cabinet is stable.
- After unit is leveled, lower anti-tip leg until it contacts the floor.



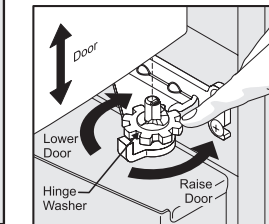
DO NOT REMOVE this label until the refrigerator has been leveled. Please follow all instructions for leveling your refrigerator.

Doors final adjustment using the adjustable lower hinge (select models, if necessary):

- Open doors to 90 degrees.
- Remove screw.
- Lift the door while adjusting the washer. To raise the door: rotate washer clockwise. To lower the door: rotate washer counter-clockwise.
- Replace the screw, ensuring it is between the spokes of the hinge washer. Screw will not be tight, just insert until it is flush with the hinge.



Remove Screw



Raising/Lowering Door

NOTE

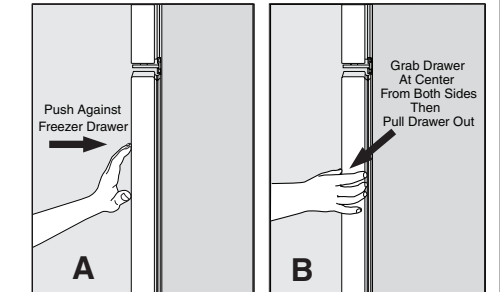
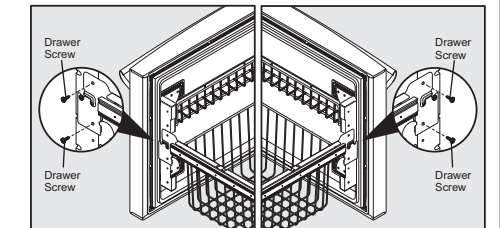
If after adjusting doors higher the door makes a popping/clicking sound, remove screw and replace with the longer one provided.

4 Leveling Freezer Drawer (if necessary)

NOTE

DO NOT remove center screw from freezer drawer. This is a factory adjustment.

- Check gasket seal around top, bottom, and sides of freezer drawer.
- If gasket is not sealed, open drawer and slightly loosen 4 drawer screws (2 on each side) to allow drawer to rotate.
- Close drawer and recheck the seal on the gasket (A). Open the drawer grabbing by the sides in the center (B). Be careful not to rotate the drawer.
- Tighten 4 drawer screws.
- Recheck gasket seal.
- Install the toe grille by fitting into place.



5 Remove Internal Shipping Materials

Electrolux uses packing foam and tape to secure the internal parts of your refrigerator for shipping. Once the refrigerator is in position, you can remove this material.

What's Next?

Congratulations! You are ready to begin enjoying your new Electrolux refrigerator.

- For important safety instructions and to learn how to operate your refrigerator, please read the entire Use & Care Guide.
- You may want to start with the "Normal Operating Sights & Sounds" section of the Guide to learn what to expect during typical operation.
- Please register your product. You can register online at www.electroluxappliances.com or you can simply send in the Registration Card.

6 Installation Check List

Doors

- Handles are secure and tight
- Door seals completely to cabinet on all sides
- Fresh food doors are level

Leveling

- Refrigerator is level, side to side and tilted 1/4" front to back
- Toe grille is properly attached to refrigerator
- Cabinet is sitting solid on all corners

Electrical Power

- House power turned on
- Refrigerator plugged in

Ice Maker

- House water supply connected to refrigerator
- No water leaks present at all connections
- Ice Maker is turned ON.

- Ice & Water Dispenser operates correctly
- Select "Water" and fill a glass of water.

Final Checks

- Shipping material removed
- Fresh Food and Freezer temperatures set

If you are not satisfied with the installation of your refrigerator, please contact the store you purchased it from or call 1-877-435-3287 for assistance.

*Consulte la Guía de uso y cuidado para obtener más detalles.

ADVERTENCIA

Para evitar choques eléctricos, los cuales pueden causar la muerte o lesiones graves, no conecte el refrigerador al suministro eléctrico hasta haber completado el paso 2 de estas instrucciones.

NOTA

Si debe retirar las puertas para que el refrigerador quepa por la puerta, consulte "Desinstalación de las puertas" de la guía de uso y cuidado. Estas instrucciones de instalación se ofrecen sólo como una opción adicional para el consumidor. Electrolux recomienda contratar a un técnico profesional de servicio o de instalación de cocinas para instalar el refrigerador.

PRECAUCIÓN

- Si mueve el refrigerador de lado a lado, puede dañar el revestimiento del piso.
- No bloquee la rejilla inferior en la parte delantera de la base del refrigerador. Se necesita que la circulación del aire sea la suficiente para asegurar el funcionamiento adecuado.

IMPORTANTE

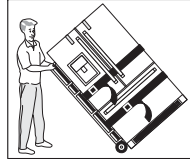
Si va a instalar el refrigerador sin conectarlo al suministro de agua, asegúrese de que el interruptor del fabricante de hielo esté apagado (consulte la Guía de uso y cuidado para obtener más detalles).

1 Preparación para la instalación

Asegúrese de coordinar la preparación del lugar de instalación y la instalación misma con su contratista.

Incluya estas pautas mínimas para la preparación del sitio de instalación:

- Elija un lugar que se encuentre próximo a un tomacorriente con conexión a tierra.
- No use un cable de extensión ni un adaptador.
- Evite la luz solar directa y la proximidad a una estufa, lavavajillas o cualquier otra fuente de calor.
- El piso debe estar nivelado y debe poder soportar la carga de un refrigerador lleno.
- El distribuidor de hielo y agua del refrigerador requiere acceso al suministro de agua.
- Planifique un fácil acceso a los mostradores para cuando retire los alimentos del refrigerador.
- Para obtener acceso completo a los cajones del refrigerador y a las cestas del congelador, las puertas deben poder abrirse completamente.
- Levante el refrigerador por el costado solamente.
- No coloque los amarres de seguridad sobre las manijas y no los apriete demasiado.
- Nunca use las manijas del refrigerador para moverlo.



Deje los siguientes espacios libres para facilitar la instalación del refrigerador, la circulación adecuada del aire y las conexiones eléctricas y de plomería: Costados y parte superior: 3/8" / Parte trasera: 1"

2 Conecte el suministro de agua

Para instalar la tubería de suministro de agua se necesita lo siguiente:

- Herramientas básicas: llave ajustable, destornillador plano y destornillador Phillips^{MC}.
- Acceso a una tubería de agua fría de la vivienda con presión entre 30 y 100 psi.
- Una tubería de cobre o de acero inoxidable para suministro de agua de 1/4" de diámetro externo. Para determinar la longitud necesaria de la tubería, mida la distancia desde la válvula de admisión del fabricante de hielo (en la parte trasera del refrigerador) hasta la tubería de agua fría. Luego agregue aproximadamente 7 pies de tubería para poder sacar el refrigerador para la limpieza.
- Una válvula de cierre para conectar la tubería de suministro de agua al sistema de tuberías de su vivienda. NO use una válvula de asiento autopercutor de cierre.
- Una tuerca de compresión y una guarnición (manguito) para conectar la tubería de cobre de suministro de agua a la válvula de admisión del fabricante de hielo.

PRECAUCIÓN

Para evitar daños a la propiedad:

- Se recomienda el uso de tuberías tejidas de cobre o de acero inoxidable para el suministro de agua. No se recomienda el uso de tuberías de suministro de agua de plástico de 1/4". Las tuberías de plástico aumentan la posibilidad de escapes de agua, por lo que el fabricante no se hará responsable por ningún daño si las utiliza para el suministro.
- NO instale la tubería de suministro de agua en áreas donde las temperaturas puedan llegar a estar por debajo de los 32°F (0°C).
- Las sustancias químicas provenientes de un suavizador de agua defectuoso pueden dañar el fabricante de hielo. Si el fabricante de hielo está conectado a un suavizador de agua, asegúrese de que se le dé mantenimiento y que funcione correctamente.

NOTA

Llame al 1-877-435-3287 si necesita ayuda con la instalación.

PRECAUCIÓN

Temperaturas ambiente menores de 55°F (13°C) o superiores a los 110°F (43°C) impedirán la capacidad de enfriamiento del compresor del refrigerador.

ADVERTENCIA

Para evitar choques eléctricos, los cuales pueden causar la muerte o lesiones graves, desconecte el refrigerador del suministro eléctrico antes de conectar una tubería de suministro de agua al refrigerador.

Para conectar la tubería de suministro de agua con la válvula de admisión del fabricante de hielo

1. Desconecte el refrigerador del suministro eléctrico.
2. Coloque el extremo de la tubería de suministro de agua en un fregadero o un cubo. ABRA el suministro de agua y deje correr el agua en la tubería hasta que salga agua limpia. CIERRE el suministro de agua con la válvula de cierre.
3. Retire la tapa plástica de la admisión de la válvula de agua y deseche la tapa.
4. Si utiliza tuberías de cobre, deslice la tuerca de compresión de latón y la guarnición (manguito) en la tubería de suministro de agua. Inserte la tubería de agua en la admisión de la válvula de agua tan adentro como sea posible (1/4" / 6,4 mm). Inserte la guarnición (manguito) en la admisión de la válvula y apriete a mano la tuerca de compresión en la válvula. Apriete media vuelta adicional con una llave. NO apriete demasiado. **Vea la figura 1.** Si utiliza tuberías de acero inoxidable, la tuerca y la férula ya están colocadas en la tubería. Deslice la tuerca de compresión sobre la admisión de la válvula y apriétela a mano. Apriete media vuelta adicional con una llave. NO apriete demasiado. **Vea la figura 2.**
5. Asegure la tubería de suministro de agua (tubería de cobre solamente) al panel trasero del refrigerador, como se muestra, usando la abrazadera de acero y el tornillo.
6. Enrolle la tubería sobrante (tubería de cobre solamente) (aproximadamente 2 vueltas y media) detrás del refrigerador, como se muestra en la figura, y colóquela de manera que no vibre ni roce ninguna otra superficie.
7. ABRA la válvula de suministro de agua y apriete cualquier conexión que presente escapes.
8. Vuelva a conectar el refrigerador al suministro eléctrico.
9. Para encender el fabricante de hielo (si está instalado en el lateral), baje el brazo de alambre, o bien (si el fabricante está instalado en la parte trasera) oprima el interruptor I / O (encendido/apagado) en la posición "I".

NOTA

Consulte las autoridades locales de construcción para obtener recomendaciones para las tuberías de agua y los materiales correspondientes antes de instalar el refrigerador nuevo. Dependiendo de los códigos locales y estatales de construcción, Electrolux recomienda el uso del kit de tubería de agua Smart Choice® 5305513409 (con una tubería de acero inoxidable para agua de 6 pies) para los hogares con válvulas de agua preexistentes y el kit de tubería de agua Smart Choice® 5305510264 (con una tubería de cobre para agua de 20 pies con válvula de asiento autopercutor) para los hogares sin válvulas de agua. Visite la página www.electroluxappliances.com para obtener más información.

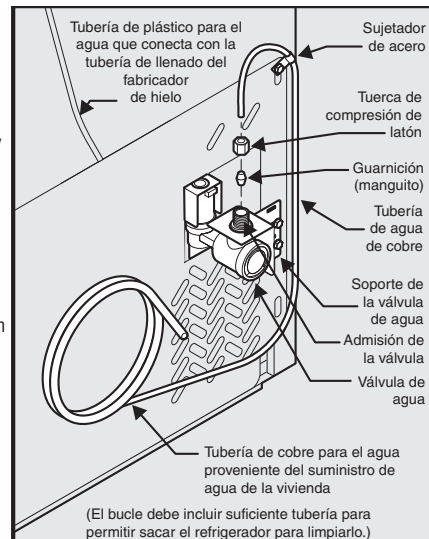


Figura 1

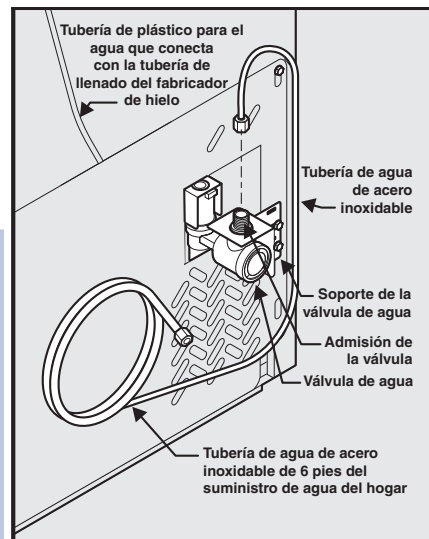


Figura 2

3 Nivele el refrigerador y ajuste las puertas (de ser necesario)

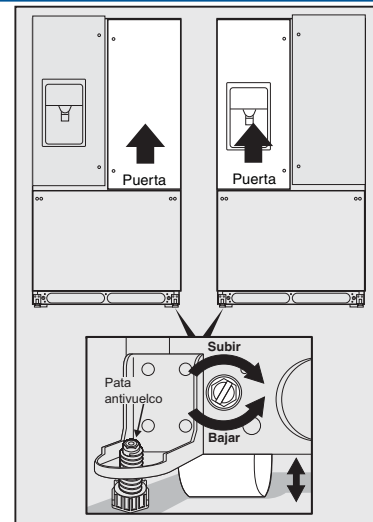
Consejos para la colocación del refrigerador en su ubicación final:

- Las cuatro esquinas del refrigerador deben descansar firmemente sobre el piso.
- Los costados deben estar inclinados 1/4" de adelante hacia atrás (para asegurarse de que las puertas cierren adecuadamente).
- Las puertas deben estar alineadas la una con la otra y estar niveladas.

La mayoría de estas condiciones se pueden cumplir subiendo o bajando las ruedas delanteras ajustables.

Para nivelar el refrigerador usando las ruedas delanteras:

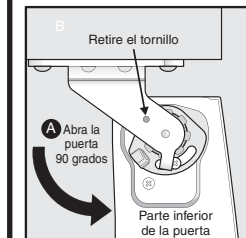
1. Puede subir o bajar cada puerta. Use una llave de cubo de 3/8 para girar los tornillos de ajuste (1 a cada lado). **Para subir:** gire el tornillo de ajuste a la derecha. **Para bajar:** gire el tornillo de ajuste a la izquierda.
2. Asegúrese de que ambas puertas no tengan ningún amarre o fijación y que sus juntas toquen el refrigerador en los cuatro lados. También asegúrese de que el gabinete quede estable.
3. Después de nivelar la unidad, baje la pata antivuelco hasta que entre en contacto con el piso.



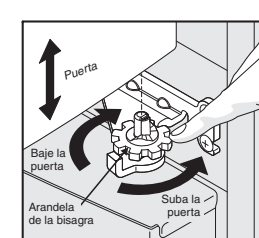
NO RETIRE esta etiqueta hasta haber nivelado el refrigerador. Por favor siga todas las instrucciones de nivelación del refrigerador.

Ajuste final de las puertas usando la bisagra ajustable inferior (modelos selectos, de ser necesario):

1. Abra las puertas a 90 grados.
2. Retire el tornillo.
3. Levante la puerta mientras ajusta la arandela. **Para subir** la puerta: gire la arandela hacia la derecha. **Para bajar** la puerta: gire la arandela hacia la izquierda.
4. Vuelva a colocar el tornillo asegurándose de que quede entre los dientes de la arandela de fijación. El tornillo no quedará apretado; simplemente enrósquelo hasta que quede al ras de la bisagra.



Retire el tornillo



Para subir o bajar la puerta

NOTA

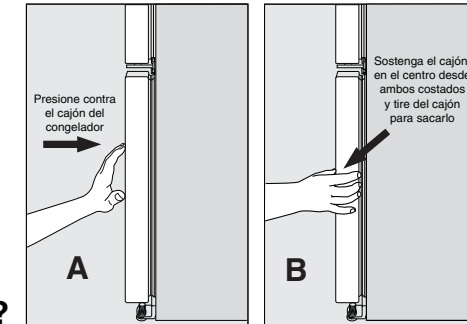
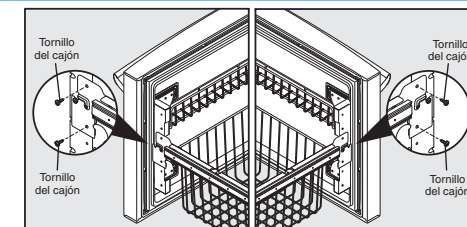
Si después de subir las puertas, una de ellas emite un chasquido, retire el tornillo y reemplácelo con uno más largo.

4 Nivelación del cajón del congelador (de ser necesario)

NOTA

NO retire el tornillo central del cajón del congelador. Este es un ajuste de fábrica.

1. Verifique el hermetismo de la junta en la parte superior, inferior y los costados del cajón del congelador.
2. Si la junta no cierra herméticamente, abra el cajón y afloje levemente los 4 tornillos del cajón (2 de cada lado) para permitir que el cajón gire.
3. Cierre el cajón y vuelva a verificar el hermetismo de la junta (A). Abra el cajón sosteniéndolo por los costados del centro (B). Tenga cuidado de no girar el cajón.
4. Apriete los 4 tornillos del cajón.
5. Vuelva a verificar el hermetismo de la junta.
6. Instale la rejilla inferior en su lugar.



5 ¿Cuál es el próximo paso?

¡Felicitaciones! Ya está listo para disfrutar de su nuevo refrigerador Electrolux.

- Para obtener instrucciones importantes de seguridad y aprender a usar el refrigerador, lea la Guía de uso y cuidado en su totalidad.
- Puede comenzar con la sección "Sonidos y señales normales de funcionamiento" de la guía para aprender sobre el funcionamiento normal del electrodoméstico.
- Registre el producto. Puede registrar su producto por Internet en www.electroluxappliances.com o enviando la tarjeta de registro.

Gracias por elegir Electrolux.

6 Lista de verificación de la instalación

Puertas

- Las manijas están firmemente instaladas
- La puerta se cierra bien contra el refrigerador en todos los lados
- Las puertas del refrigerador están niveladas

Nivelación

- El refrigerador está nivelado de lado a lado e inclinado 1/4" (6 mm) de adelante hacia atrás
- La rejilla inferior está firmemente instalada en el refrigerador
- El refrigerador descansa firmemente sobre sus cuatro esquinas

Suministro eléctrico

- El suministro eléctrico del hogar está activado
- El refrigerador está enchufado

Fabricador de hielo

- El suministro de agua está conectado al refrigerador
- No hay goteos en ninguna de las conexiones
- El fabricante de hielo está ENCENDIDO
- El distribuidor de hielo y agua funciona de manera correcta
- Seleccione "Water" (agua) y llene un vaso con agua.

Inspección final

- Material de empaque removido
- Temperaturas del refrigerador y congelador programadas

Electrolux Instructions d'installation* pour les réfrigérateurs à portes françaises à congélateur en bas

*Reportez-vous au guide d'utilisation et d'entretien pour obtenir plus de détails.

AVERTISSEMENT

Pour éviter des chocs électriques susceptibles de causer de graves blessures ou la mort, ne branchez pas votre réfrigérateur à une source d'alimentation en électricité avant d'avoir terminé l'étape 2 de ces instructions.

REMARQUE

Si vous devez enlever les portes de votre réfrigérateur pour le faire entrer dans votre demeure, veuillez vous reporter à la section « Dépose des portes » qui se trouve dans le guide d'utilisation et d'entretien. Ces instructions d'installation ne sont fournies que pour vous donner la possibilité d'installer l'appareil. Toutefois, Electrolux recommande de faire appel à un technicien qualifié pour installer votre réfrigérateur.

ATTENTION

- Le déplacement latéral du réfrigérateur peut endommager le revêtement de sol.
- N'obstruez pas la grille de protection située à l'avant de votre réfrigérateur. Une circulation d'air suffisante est essentielle au bon fonctionnement de l'appareil.

IMPORTANT

Si vous installez votre réfrigérateur sans le raccorder à une conduite d'alimentation en eau, assurez-vous que l'interrupteur de la machine à glaçons est en position d'arrêt (reportez-vous au Guide d'utilisation et d'entretien pour plus de détails).

1 Avant l'installation

Assurez-vous auprès de votre entrepreneur que votre cuisine possède l'emplacement nécessaire à l'installation de votre appareil.

Tenez compte des éléments suivants dans la préparation de l'emplacement d'installation :

- Placez l'appareil près d'une prise électrique mise à la terre.
- N'utilisez pas de rallonge électrique ni de fiche d'adaptation.
- Évitez d'exposer le réfrigérateur aux rayons directs du soleil et ne l'installez pas près d'une cuisinière, d'un lave-vaisselle ou de toute autre source de chaleur.
- Le plancher doit être de niveau et doit pouvoir supporter un réfrigérateur rempli à pleine capacité.
- Le distributeur d'eau et de glaçons du réfrigérateur nécessite un raccordement à l'alimentation en eau.
- Prévoyez un accès facile aux comptoirs pour y déposer les aliments provenant du réfrigérateur.
- Pour accéder sans difficulté aux bacs de rangement et aux paniers de congélateur, les portes doivent pouvoir être ouvertes complètement.
- Installez le réfrigérateur sur le chariot seulement du côté de ses parois latérales.
- Ne faites pas passer de courroie de retenue par-dessus les poignées et ne les serrez pas trop.
- Ne déplacez jamais le réfrigérateur par ses poignées.

Prévoyez les dégagements suivants pour faciliter l'installation, assurer une circulation d'air appropriée et raccorder la plomberie et les branchements électriques : Côtés et dessus : 9,4 mm (3/8 po) Arrière : 2,5 cm (1 po)

2 Raccordement de l'alimentation en eau

Avant d'installer l'alimentation en eau, vous aurez besoin :

- Des outils de base suivants : Une clé à molette, un tournevis à pointe plate et un tournevis Phillips^{MC}
- Un accès à la canalisation d'eau froide domestique d'une pression située entre 30 et 100 lb/po².
- Une conduite d'alimentation en eau en cuivre ou en acier inoxydable, d'un diamètre extérieur de 6 mm (1/4 po). Pour déterminer la longueur de la conduite en cuivre nécessaire, vous devez mesurer la distance entre le robinet d'arrivée d'eau de la machine à glaçons derrière le réfrigérateur et la conduite d'eau froide. Puis, ajoutez approximativement 2,1 mètres (7 pieds) afin de pouvoir déplacer le réfrigérateur au moment du nettoyage.
- Un robinet d'arrêt qui raccorde la conduite d'alimentation en eau à votre système de distribution d'eau domestique. N'UTILISEZ PAS de robinets d'arrêt de type auto-perceur.
- Un écrou à compression et une bague (un raccord) pour raccorder la conduite d'alimentation en eau en cuivre au robinet d'arrivée d'eau de la machine à glaçons.

ATTENTION

Pour éviter des dommages matériels :

- Il est recommandé d'utiliser une conduite en cuivre ou tressée en acier inoxydable pour l'alimentation en eau. L'utilisation d'un tube en plastique de 6,4 mm (1/4 po) n'est pas recommandée. Un tube en plastique augmente grandement les risques de fuite d'eau et le fabricant n'est pas responsable des dommages causés par l'utilisation d'un tube en plastique pour l'alimentation en eau.
- N'INSTALLEZ PAS un tuyau d'alimentation en eau en plastique dans les régions où les températures descendent sous le point de congélation.
- Les produits chimiques provenant d'un adoucisseur qui fonctionne mal peuvent endommager la machine à glaçons. Si la machine à glaçons est raccordée à un adoucisseur, assurez-vous que ce dernier est entretenu adéquatement et qu'il fonctionne correctement.

REMARQUE

Pour obtenir de l'assistance relativement à cette installation, veuillez appeler au 1 877 435-3287.

ATTENTION

Des températures ambiantes inférieures à 13 °C (55 °F) ou supérieures à 43 °C (110 °F) diminueront la capacité de refroidissement du compresseur de votre réfrigérateur.

Raccordement de l'alimentation en eau à l'arrivée du robinet d'eau de la machine à glaçons :

- Débranchez le réfrigérateur.
- Placez l'extrémité de la conduite d'alimentation en eau dans un évier ou un seau. OUVREZ l'alimentation en eau et laissez couler l'eau jusqu'à ce qu'elle soit claire. Fermez l'alimentation en eau à l'aide du robinet d'arrêt.
- Dévissez le capuchon en plastique du robinet d'arrivée d'eau et jetez-le.
- Si vous utilisez du tuyau en cuivre - Faites glisser l'écrou à compression en laiton, puis installez la bague (le raccord) sur la conduite d'alimentation en eau. Poussez la conduite dans le robinet d'arrivée d'eau, aussi loin que possible (6 mm ou 1/4 po). Faites glisser la bague (le raccord) dans le robinet et serrez à la main l'écrou à compression sur le robinet. Serrez d'un autre demi-tour à l'aide d'une clé; NE serrez PAS trop. (Reportez-vous à la figure 1.)
- Si vous utilisez du tuyau en acier inoxydable - L'écrou et la bague sont déjà installés sur le tuyau. Faites glisser l'écrou à compression sur l'entrée du robinet et serrez à la main l'écrou sur le robinet. Serrez d'un autre demi-tour à l'aide d'une clé; NE serrez PAS trop. (Reportez-vous à la figure 2.)
- Fixez la conduite d'alimentation en eau (tuyau en cuivre seulement) au panneau arrière du réfrigérateur au moyen d'un collier en acier et d'une vis, comme illustré.
- Enroulez l'excédent de la conduite d'alimentation (environ 2 1/2 tours) derrière le réfrigérateur, tel qu'illustré, et placez cet excédent de sorte qu'il ne vibre pas ou qu'il ne s'use pas contre d'autres surfaces (tuyau en cuivre seulement).
- OUVREZ le robinet d'arrêt de l'alimentation en eau et serrez toute connexion qui fuit.
- Rebranchez le réfrigérateur.
- Pour mettre la machine à glaçons en marche, abaissez la manette métallique (montée sur le côté) ou placez l'interrupteur ON/OFF (Marche/arrêt) de la machine à glaçons à la position « 1 » (montée à l'arrière).

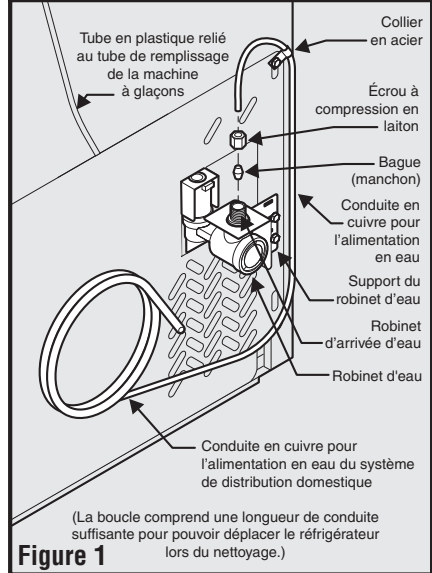


Figure 1

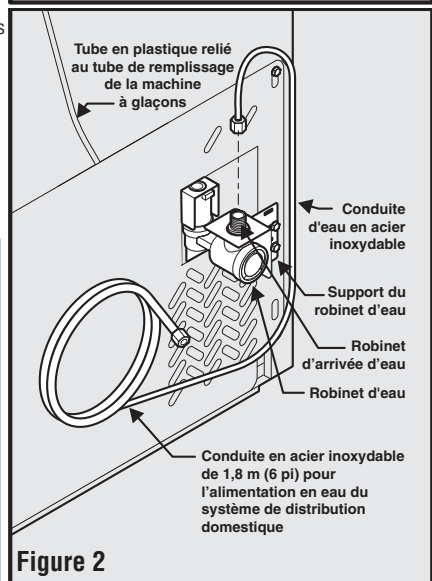


Figure 2

REMARQUE

Vérifiez auprès des autorités du bâtiment de votre région pour obtenir des recommandations relatives aux conduites d'eau et aux matériaux à utiliser avant d'installer votre nouveau réfrigérateur. En fonction des codes du bâtiment de votre région, Electrolux recommande sa trousse de conduite d'eau Smart Choice® 5305513409 (cette trousse comprend une conduite en acier inoxydable de 1,8 m [6 pi]) pour les demeures qui disposent déjà d'un robinet. Pour les demeures sans robinet, Electrolux recommande sa trousse de conduite d'eau Smart Choice Water® 5305510264 (cette trousse renferme une conduite en cuivre de 6 m [20 pi] dotée d'un robinet de serrage autotaraudeur). Pour obtenir plus de renseignements, veuillez vous reporter au site Web www.electroluxappliances.com.

3 Mise à niveau du réfrigérateur et ajustement des portes (si nécessaire)

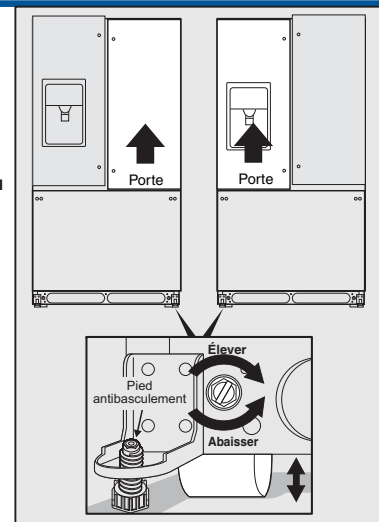
Directives pour la mise en place finale de votre réfrigérateur

- Les quatre coins de la caisse doivent reposer fermement sur le plancher.
- Les côtés doivent être inclinés de 6 mm (1/4 po) de l'avant vers l'arrière pour que les portes se ferment hermétiquement.
- Les portes doivent être alignées l'une sur l'autre et être de niveau.

La plupart de ces conditions peuvent être satisfaites en soulevant ou en abaissant les roulettes avant réglables.

Pour mettre à niveau la caisse au moyen des roulettes avant :

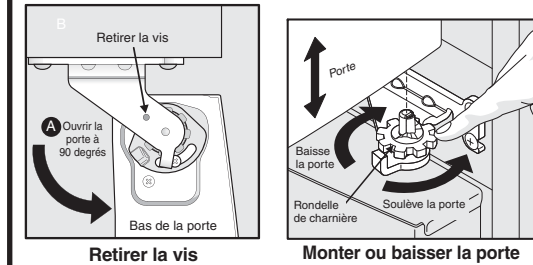
- Vous pouvez soulever ou abaisser les portes. Utilisez une clé à douille de 3/8 po pour tourner les vis de réglage (une de chaque côté).
Pour soulever : Tournez la vis de réglage vers la droite.
Pour abaisser : Tournez la vis de réglage vers la gauche.
- Assurez-vous que les deux portes ne présentent aucune obstruction, que les joints d'étanchéité sont en contact avec la caisse des quatre côtés et que la caisse est stable.
- Une fois l'appareil de niveau, baissez le pied antibasculement jusqu'à ce qu'il touche le plancher.



NE RETIREZ PAS cette étiquette avant que le réfrigérateur n'ait été mis au niveau. Veuillez suivre toutes les instructions pour mettre votre réfrigérateur au niveau.

Réglage final des portes au moyen de la charnière inférieure réglable (certains modèles, au besoin) :

- Ouvrez la porte à un angle de 90 degrés.
- Retirez la vis.
- Soulevez la porte pendant l'ajustement de la rondelle.
Pour soulever la porte : Faites pivoter la rondelle vers la droite.
Pour abaisser la porte : Faites pivoter la rondelle vers la gauche.
- Remettez la vis en place, en vous assurant qu'elle est entre les rayons de la rondelle de charnière. La vis ne doit pas être serrée, insérez-la simplement de façon à ce qu'elle ne dépasse pas de la charnière.



REMARQUE

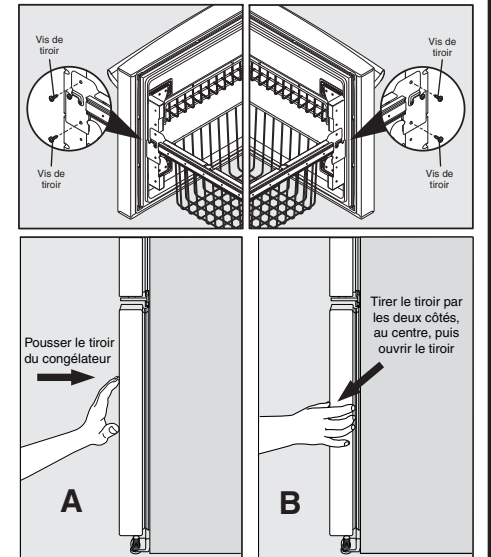
Si les portes, après leur réglage, font un bruit ou un cliquetis, retirez et remplacez la vis actuellement en place par une vis plus longue.

4 Mise à niveau du tiroir du congélateur (au besoin)

REMARQUE

NE RETIREZ PAS la vis du milieu sur le tiroir du congélateur. Il s'agit d'un réglage d'usine.

- Vérifiez le joint d'étanchéité au haut, au bas et sur les côtés du tiroir du congélateur.
- Si le joint ne ferme pas hermétiquement, ouvrez le tiroir et desserrez légèrement les 4 vis du tiroir (2 de chaque côté) pour permettre de faire pivoter le tiroir.
- Fermez le tiroir et vérifiez de nouveau le joint d'étanchéité (A). Ouvrez le tiroir en le tirant par les côtés, au centre du tiroir (B). Faites attention de ne pas déplacer le tiroir.
- Serrez les 4 vis du tiroir.
- Vérifiez de nouveau le joint d'étanchéité.
- Installez la grille de protection.



5 Et maintenant?

Félicitations! Vous êtes maintenant prêt à utiliser votre nouveau réfrigérateur Electrolux.

- Pour prendre connaissance des instructions de sécurité importantes et apprendre à utiliser votre réfrigérateur, veuillez lire le Guide d'utilisation et d'entretien en entier.
- Vous pouvez commencer par la section « Bruits et éléments visuels d'un fonctionnement normal » du Guide pour en apprendre davantage sur le fonctionnement normal de l'appareil.
- Veuillez enregistrer votre produit. Vous pouvez enregistrer votre appareil par Internet à l'adresse www.electroluxappliances.com ou simplement en nous postant la carte d'enregistrement de votre produit.

Merci d'avoir choisi Electrolux.

6 Liste de vérification de l'installation

Portes

- Les poignées sont bien fixées
- Les portes ferment hermétiquement sur tous les côtés de la caisse
- Les portes du compartiment réfrigérateur sont de niveau

Mise à niveau

- Les côtés du réfrigérateur sont de niveau. Le réfrigérateur est incliné vers l'arrière de 6 mm (1/4 po)
- La grille de protection est correctement fixée au réfrigérateur
- Les quatre coins de la caisse reposent fermement sur le plancher

Alimentation en électricité

- Le système électrique de la maison est sous tension
- Le réfrigérateur est branché

Machine à glaçons

- Le système d'alimentation en eau est raccordé au réfrigérateur
- Il n'y a aucune fuite au niveau des raccords
- La machine à glaçons est en marche
- Le distributeur d'eau et de glaçons fonctionne correctement
- Sélectionnez WATER (Eau) et remplissez un verre d'eau

Vérifications finales

- Le matériel d'expédition est enlevé
- La température des compartiments réfrigérateur et congélateur est réglée

Si vous n'êtes pas satisfait de l'installation de votre réfrigérateur, veuillez communiquer avec le magasin où vous l'avez acheté ou appelez au 1 877 435-3287 pour obtenir de l'assistance.

P/N 241940501