

WHY WE'RE DIFFERENT

PORQUE SOMOS DIFERENTES

TECH DETAILS FOR POCKET DOOR SYSTEMS

CLASSIC COLLECTION

EXTRACTABLE RUNNING TRACK

the whole running track mechanism can be removed without breaking into the wall.

RIEL EXTRAÍBLE

para poder examinar el contramarco e instalar accesorios en cualquier momento.



Galvanized steel track holder

This is better than wooden supports as it gives much more added strength to the assembly.

Travesaño superior metálico galvanizado

Mejora la resistencia ante eventuales presiones superiores.

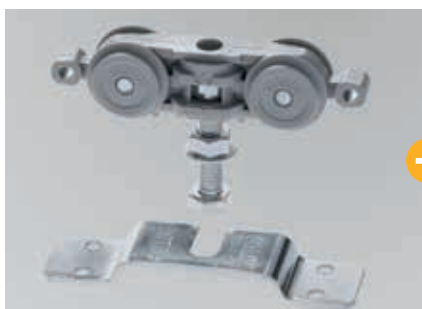


Maintenance free track and runners

Four sealed, chrome steel ball bearings in an enclosed track so they cannot derail; 220 lbs max door weight, 330 lbs on request.

Carros de deslizamiento con cojinetes de bolas

Garantizan un deslizamiento fluido del panel puerta y una larga duración. La capacidad estándar del sistema de rodamientos es de 220 lbs, que se pueden ampliar hasta llegar a 330 lbs bajo pedido.



Horizontal reinforced bars

Specially formed from galvanized steel, these bars have a dovetail form which greatly increases the strength and reduces flex.

Travesaños horizontales de refuerzo

Travesaños horizontales de refuerzo realizados en chapa de acero galvanizada, perfilados en forma de cola de milano al revés para garantizar una alta resistencia a las compresiones laterales.



Vertical reinforced bars

ECLISSE verticals are specially formed from galvanized steel which greatly increases the strength and reduces flex. These are the strongest of their type on the market.

Montantes verticales reforzados

Dos montantes verticales reforzados, perfilados en chapa con doble pliegue de refuerzo para garantizar una alta resistencia a las presiones laterales.



Door guide

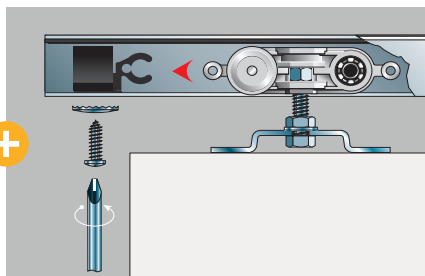
Quick and easy to fit to the frame with no holes to drill, this guide cleverly guarantees a perfectly centered position.

Guía bajo puerta

Con centrado automático, se aplica muy rápido, directamente en el sistema, sin perforar el suelo.



DETALLES TÉCNICOS PARA CONTRAMARCOS CLASSIC COLLECTION



Two adjustable door stops

The first door stop is factory set to stop the door 2-3/4" from the edge of the pocket, the second is designed to lightly hold the door in the closed position to prevent bounce back.

Dos topes regulables

Instalados directamente sobre el riel, lo que permite regular la luz de paso en cualquier momento.



Galvanized steel door post

It reinforces the structure.

Montante de tope en metal galvanizado

Refuerza la estructura.

EASY ASSEMBLY - VERSATILITY FÁCIL DE MONTAR - VERSATILIDAD

The frame has been purposely designed to be assembled very quickly and simply with just a screwdriver.

The frame kit is extremely compact to store, taking up no more than 10 ft² for 50 units!

La versión cartón yeso ahora es más fácil y rápida de montar gracias al sistema innovador de enganche.

La versión no ensamblada (en KIT) permite optimizar el espacio en los almacenes (más de 50 bultos en 10 ft²).



KIT



Packaging for

stud wall frame kit:

5-1/2" x 91" x 4-3/8" for the KIT

Weight from 30 to 39 lbs

Embalaje del sistema empotrable

para cartón yeso:

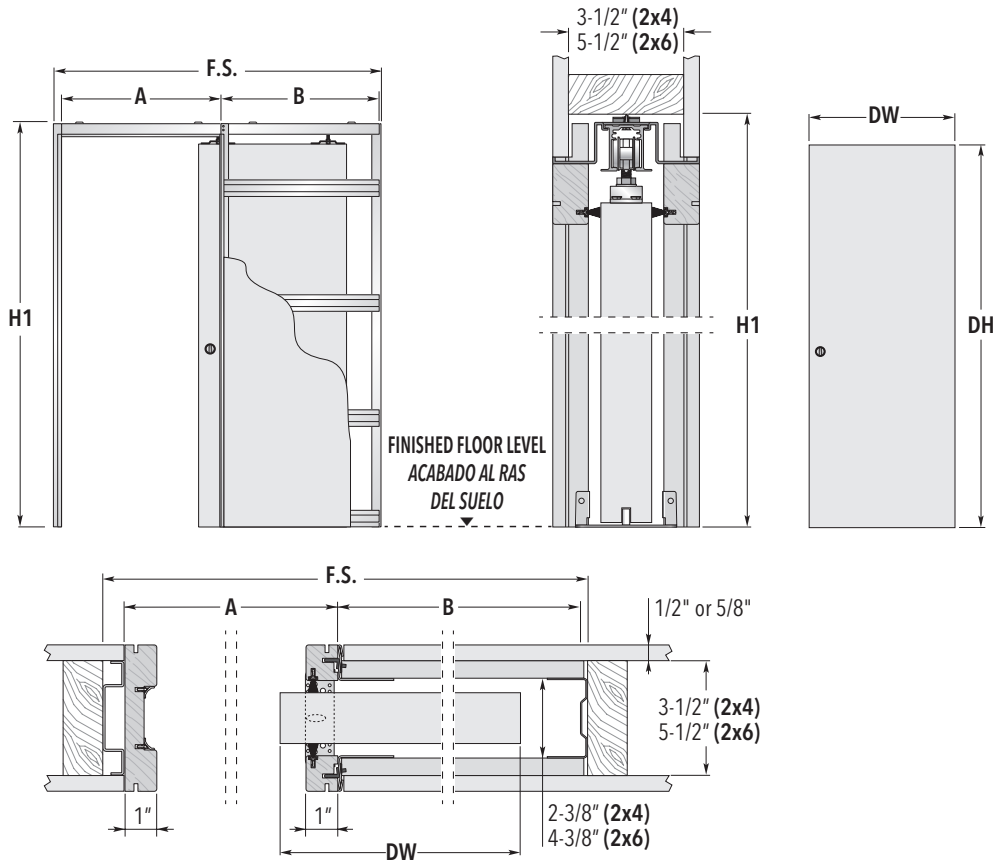
5-1/2" x 91" x 4-3/8" para la

versión KIT

Peso de 30 a 39 lbs

ECLISSE SINGLE 2x4-2x6

DIMENSIONS | MEDIDA



H1 Height is determined from Intended Finished Floor Level NOT the subfloor level.
 H1 se determina a partir del nivel previsto del suelo terminado NO del nivel del contra suelo.

DOOR PANEL PANEL PUERTA		SYSTEMS FOR SINGLE DOOR SISTEMAS PARA UNA PUERTA		
DW	DH	Overall Dimensions Medida Total		
		F.S. x H1 (FRAME SIZE)	A	B
24"	80" / 84" / 96"	50" x 83" / 87" / 99"	25"	24"
28"	80" / 84" / 96"	58" x 83" / 87" / 99"	29"	28"
30"	80" / 84" / 96"	62" x 83" / 87" / 99"	31"	30"
32"	80" / 84" / 96"	66" x 83" / 87" / 99"	33"	32"
34"	80" / 84" / 96"	70" x 83" / 87" / 99"	35"	34"
36"	80" / 84" / 96"	74" x 83" / 87" / 99"	37"	36"
42"	80" / 84" / 96"	85" x 83" / 87" / 99"	42"	42"

Dimensions are given in in. | Medidas expresadas en in.

NOTE	NOTAS	ACCESSORIES ACCESORIOS
<ul style="list-style-type: none"> ▶ The frame should be installed at intended finished floor level. The pocket frames by ECLISSE can host any panel standard Book door on the market. ▶ Maximum door dimension: DW=48" (72" on request) DH=120" ▶ Max door thickness 1-3/4" ▶ Max door weight 220 lbs. (330 lbs. on request) 	<ul style="list-style-type: none"> ▶ El contramarco debe ser instalado al correcto acabado al ras del suelo. El contramarco ECLISSE puede alojar cualquier panel puerta estándar del mercado. ▶ Dimension máxima disponible panel puerta: DW=48" (72" bajo pedido) DH=120" ▶ Espesor máximo del panel puerta 1-3/4" ▶ Peso máximo del panel puerta 220 lbs. (330 lbs. bajo pedido) 	<ul style="list-style-type: none"> ▶ ECLISSE BIAS® ▶ ECLISSE BIAS® DS ▶ ECLISSE Anti Slam-HD ▶ ECLISSE PUSH&PULL C ▶ Rallenty Soft Closer ▶ Self-Closing System ▶ Anti-Warp Profile ▶ Jamb Kit ▶ Luce Kit (2x6 wall frame kits only)