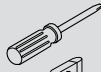


EASY TRACK™
AS EASY AS IT GETS.

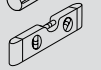
Belt/Tie Rack INSTALLATION

RA1200C

Gather the tools you'll need.



SCREWDRIVER

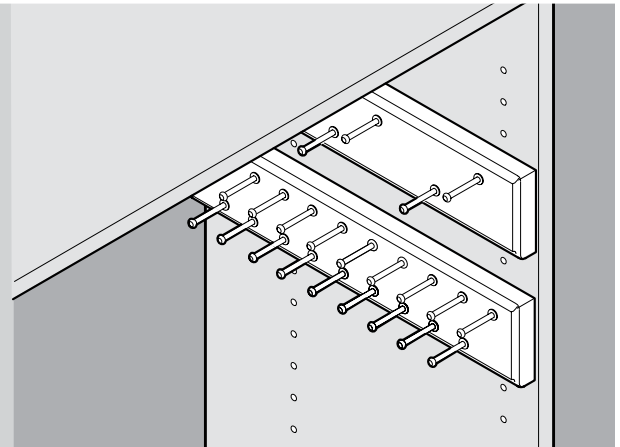


LEVEL

If you have any questions, or you're missing parts, call our customer care department.

1-800-562-4257

MONDAY – FRIDAY
8AM TO 5PM EST

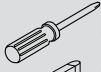


EASY TRACK™
AS EASY AS IT GETS.

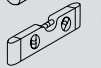
Perchero Para Cinturones/Corbatas INSTALACIÓN

RA1200C

Reúne las herramientas que necesitarás.



DESTORNILLADOR

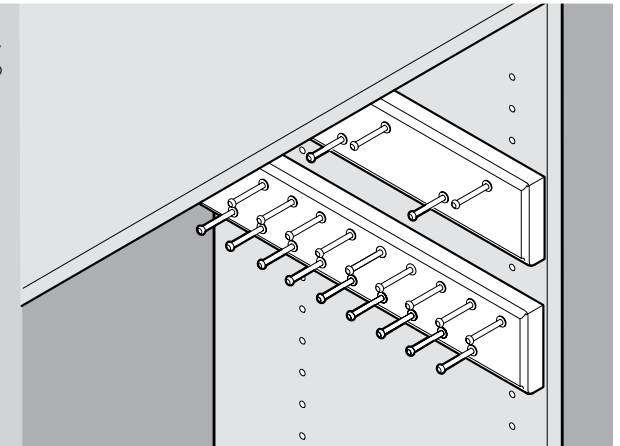


NIVEL

Si tienes alguna pregunta o te falta alguna pieza, comunícate con nuestro departamento de servicio al cliente.

1-800-562-4257

LUNES A VIERNES
8AM A 5PM HORA DEL ESTE

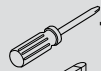


EASY TRACK™
AS EASY AS IT GETS.

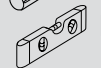
Support à Ceintures/Cravates INSTALLATION

RA1200C

Rassemblez les outils dont vous avez besoin.



TOURNEVIS

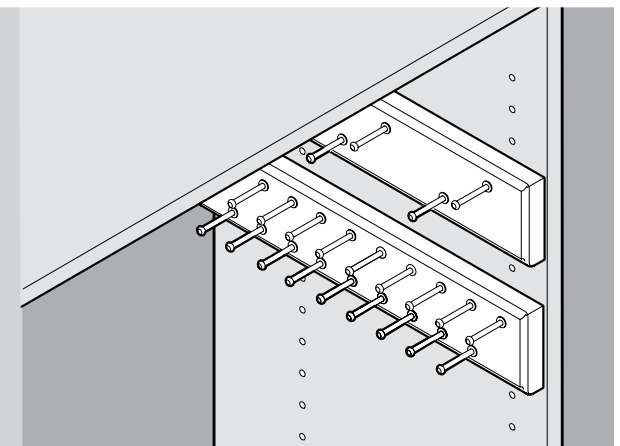


NIVEAU

Si vous avez des questions ou s'il manque des pièces, ou communiquez avec notre service à la clientèle.

1-800-562-4257

DU LUNDI AU VENDREDI
DE 8 H À 17 H, HNE

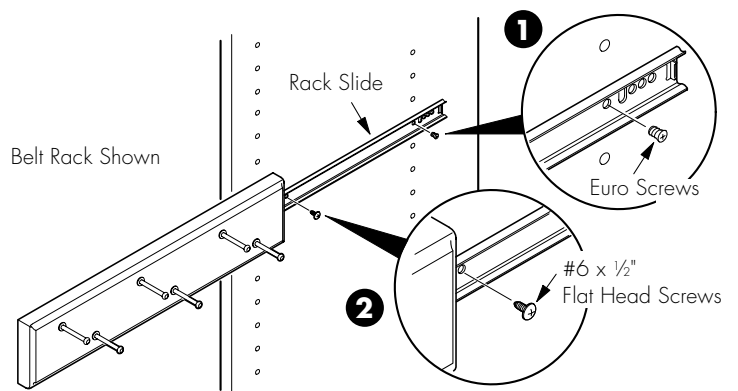


1 Extend the Belt/Tie Rack slide. Hold rack at desired height and align the 6th hole from the end of the slide in the back of the vertical panel. Attach using euro screw.

2 Level the Belt/Tie Rack. Drive a #6 x 1/2" flat head screw through the front hole of the slide into the vertical panel.

TIP

Hole in vertical panel is not predrilled. The Belt/Tie Rack can also be mounted to a wall or door using a different screw.

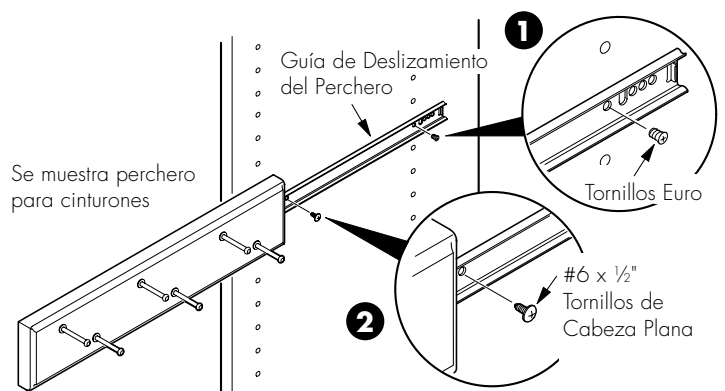


1 Extiende el perchero para cinturones/corbatas. Sostén el perchero a la altura deseada y alinea el 6to agujero del extremo de la guía de deslizamiento en la parte posterior del panel vertical. Sujeta con un tornillo euro.

2 Nivel el perchero para cinturones/corbatas. Coloca un tornillo de cabeza plana #6 x 1/2" en el orificio frontal de la guía de deslizamiento sobre el panel vertical.

CONSEJO

El orificio en el panel vertical no está previamente perforado. El perchero para cinturones/corbatas también se puede montar sobre una pared o puerta con un tornillo diferente.



1 Allongez la coulisse du porte-cravates et ceintures. Tenez le porte-cravates et ceintures à la hauteur désirée, et alignez le 6e trou à partir de l'extrémité de la coulisse, à l'arrière du panneau vertical. Fixez à l'aide d'une vis euro.

2 Mettez le porte-cravates et ceintures au niveau. Posez une vis à tête plate (n° 6 x 1/2 po) dans le trou avant de la coulisse et sur le panneau vertical.

CONSEIL

Le trou dans le panneau vertical n'est pas prépercé. Le porte-cravates et ceintures peut aussi être fixé à un mur ou à une porte, à l'aide d'une autre sorte de vis.

