

## ROBINET BRUT DE DOUCHE FLASH



- Corps de valve en laiton DZR: Durable. Matériau idéal pour contact prolongé avec l'eau.
- Dossier plat : permet d'aligner le robinet parfaitement avec l'étrier en croix pour une installation facile et robuste.
- Bouchon de chasse : permet au corps du robinet d'être mis à l'essai et purgé sans la cartouche.
- Peut être mis à l'essai au moyen du capuchon d'essai avec l'air (200 psi) ou l'eau (300 psi).
- Bague de retenue en acier inoxydable avec surfaces planes : tient le capuchon d'essai/la cartouche en place et élimine l'utilisation de vis.
- Les surfaces planes permettent de desserrer l'anneau pour insérer ou retirer rapidement et facilement le capuchon d'essai ou la cartouche.
- Installation dos-à-dos possible : l'eau chaude et l'eau froide peuvent être inversées simplement et rapidement. Protège-plâtre exclusif : le protège-plâtre protège le robinet et sert de guide au cours de l'installation. Il peut servir de support de montage pour les installations sur murs fins.
- Large portée de robinetterie brute : de 1-3/4 po à 2-3/4 po du mur fini à l'arrière du robinet.
- Avec robinet d'arrêt à tournevis pour un entretien facile du robinet
- Comprend l'option de robinet pour garniture à pression équilibrée requise
- Cartouche expédiée avec la garniture

### CODES ET NORMES

Respecte ou surpasse les spécifications  
ASSE 1016 / ASME A112.18.1016 /  
CSA B125.16ASME A112.18.1 / CSA B125.1

### DESCRIPTION

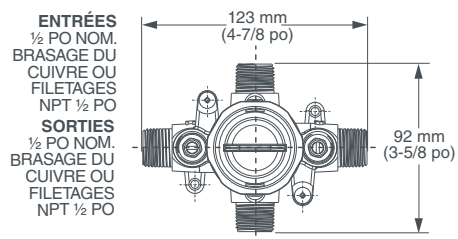
Robinet brut de douche Flash

### PRODUCT NUMBER

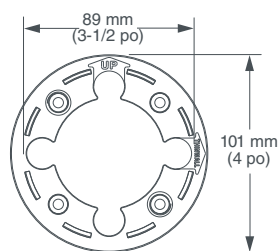
D35101SS0.191

VOIR AU VERSO POUR  
LE SCHÉMA D'INSTALLATION

# ROBINET BRUT DE DOUCHE FLASH

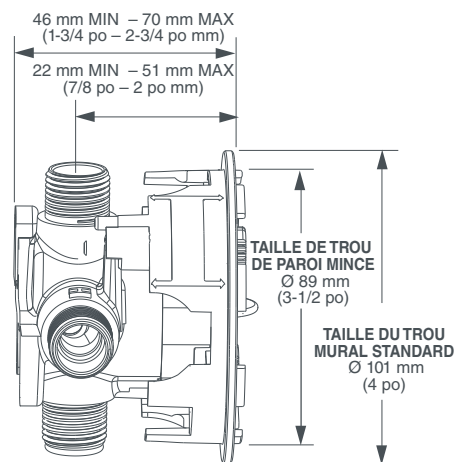


**OBTURATEUR  
DE PLÂTRAGE**  
VUE DE FACE



**REMARQUE :** POUR ÉVITER LES PROBLÈMES CONNEXES COMME LA HAUSSE DE LA DOUCHE, NE PAS UTILISER DE RACCORDS PEX À LA SORTIE DE LA BAIGNOIRE QUI SE RACCORDE AVEC LE BEC DE LA BAIGNOIRE.

**VUE DE CÔTÉ**



**IMPORTANT :** ces mesures peuvent changer ou être annulées. Nous ne sommes pas responsables de l'utilisation de pages remplacées ou annulées..