

INSTALLATION INSTRUCTIONS



AMERICAN STANDARD

Lavabos sous le comptoir Pop™

Ovale - modèle D20145

Rectangulaire - modèle #D20140

Redondo - modèle #D20135

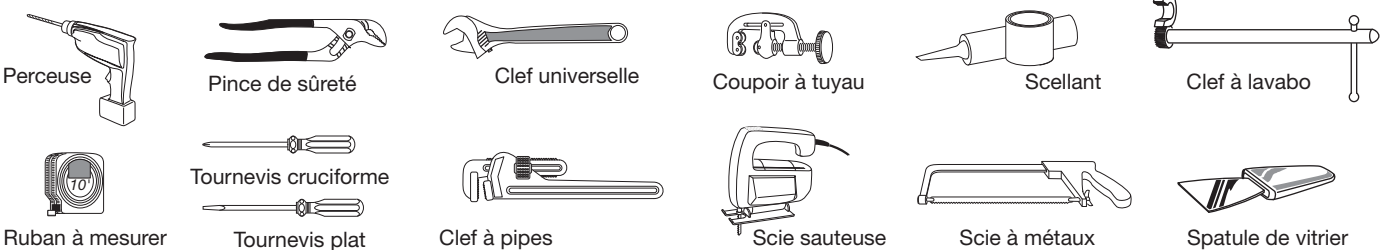
Carré - modèle #D20130

Nous vous remercions d'avoir sélectionné DXV by American Standard. Afin d'effectuer une bonne installation de cet accessoire, veuillez lire attentivement ces instructions avant de commencer. (Certaines installations peuvent requérir une aide professionnelle.) Assurez-vous également que votre installation est conforme aux codes locaux.

▲ AVERTISSEMENT : CE PRODUIT EST FRAGILE. POUR ÉVITER LES BRIS ET DES BLESSURES, MANIPULER AVEC SOIN!
REMARQUE : Les dessins peuvent ne pas correspondre exactement aux contours de l'appareil ou des composants.

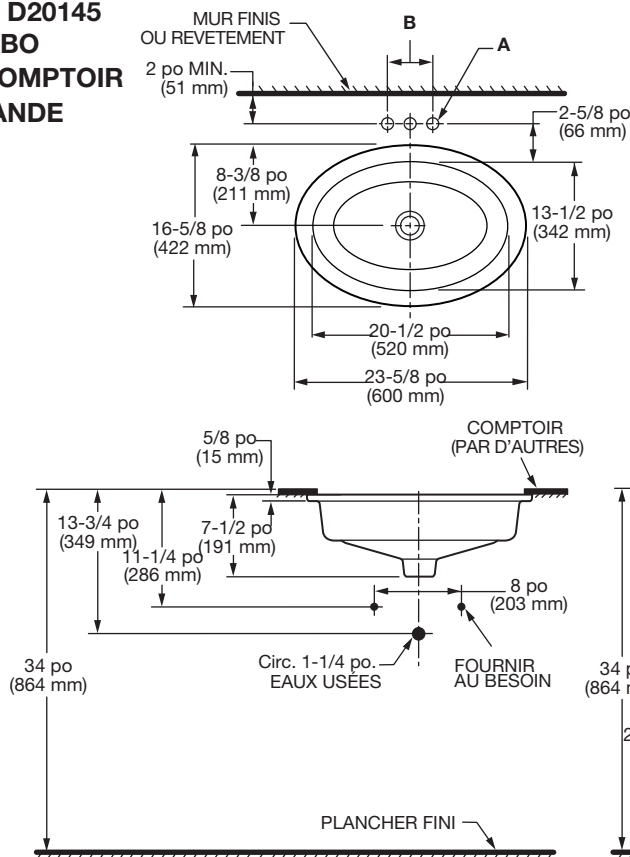
OUTILS ET MATÉRIAUX RECOMMANDÉS

La procédure nécessite généralement l'utilisation d'outils et de matériel courant, disponibles dans les quincailleries et magasins d'articles de plomberie. Il est indispensable de disposer des outils et du matériel avant d'entreprendre le travail.

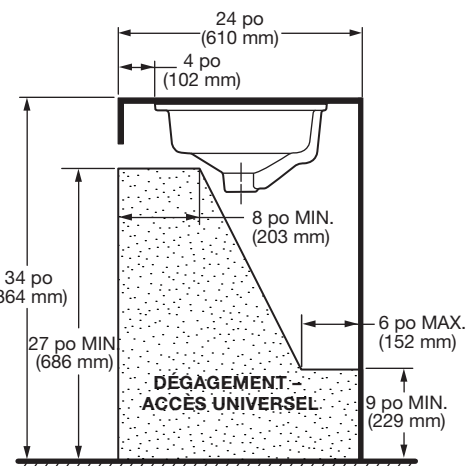


NOTE: Il peut être nécessaire d'utiliser des outils plus spécialisés pour installer ce lavabo sur de comptoir autres que le bois ou les composites de bois.

ROUGH-IN: D20145 POP™ LAVABO SOUS LE COMPTOIR OVALE GRANDE

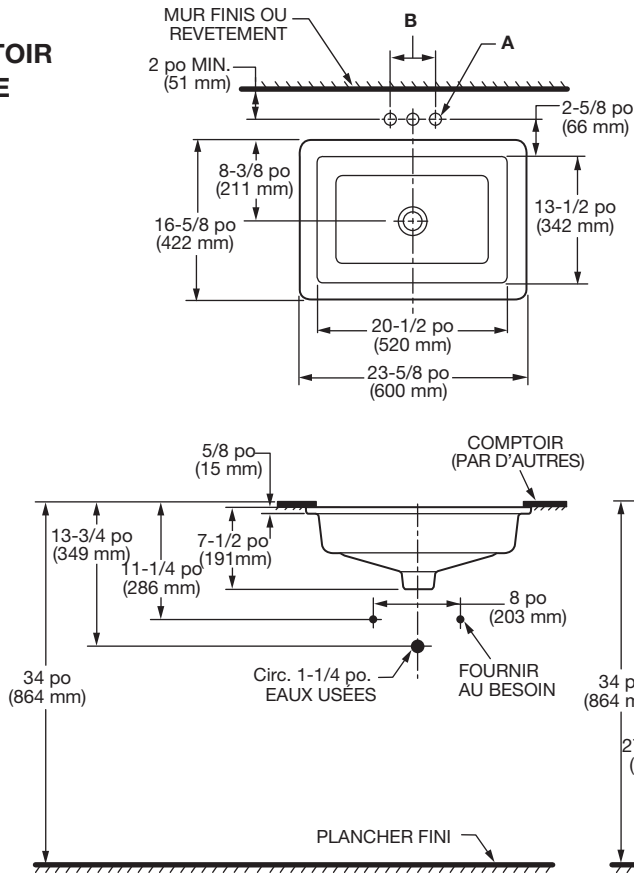


A-Diamètre De La Robinetterie	B-Diamètre De Perçage Pour La Robinetterie
A	B
1-3/8 po (35 mm)	4 po (102 mm)
1-3/8 po (35 mm)	8 po (203 mm)

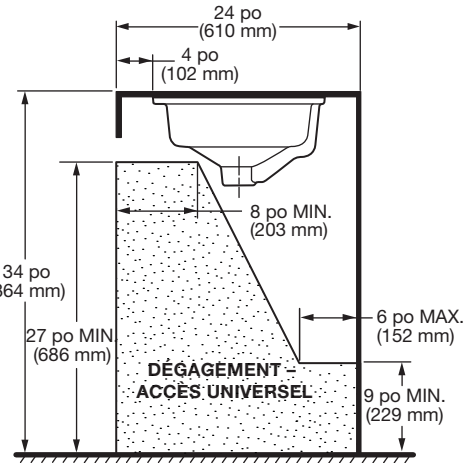


CONSERVER POUR USAGE ULTÉRIEUR

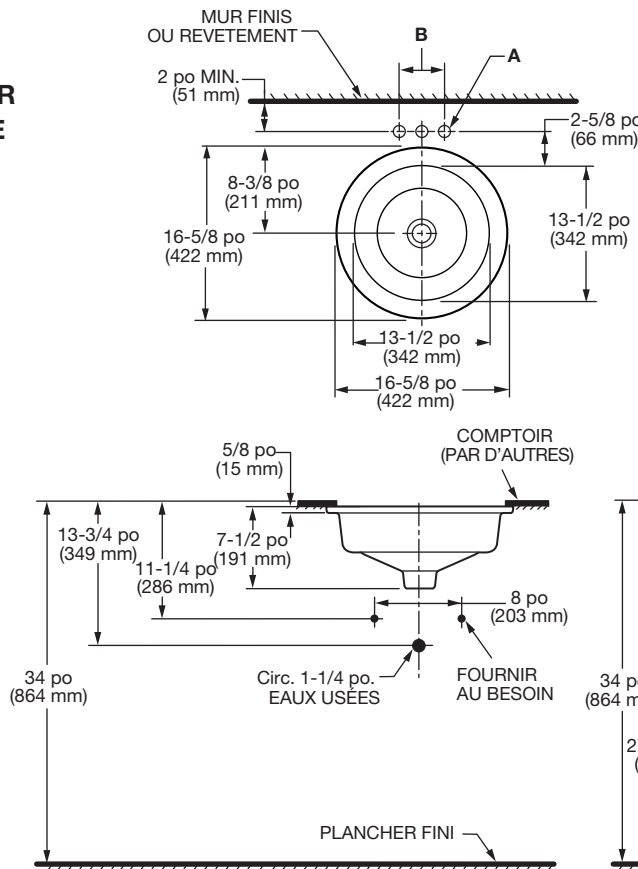
ROUGH-IN: D20140
POP™ LAVABO
SOUS LE COMPTOIR
RECTANGULAIRE
GRANDE



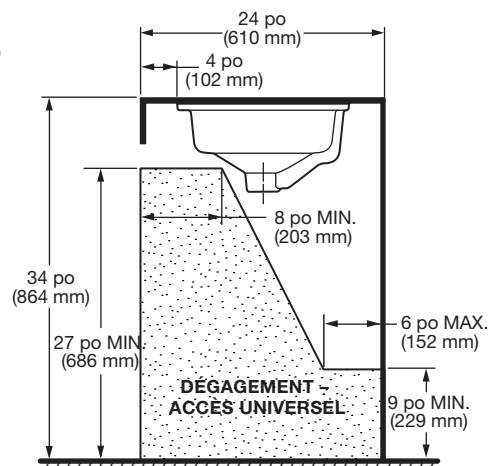
A-Diamètre De La Robinetterie	B-Diamètre De Perçage Pour La Robinetterie
A	B
1-3/8 po (35 mm)	4 po (102 mm)
1-3/8 po (35 mm)	8 po (203 mm)



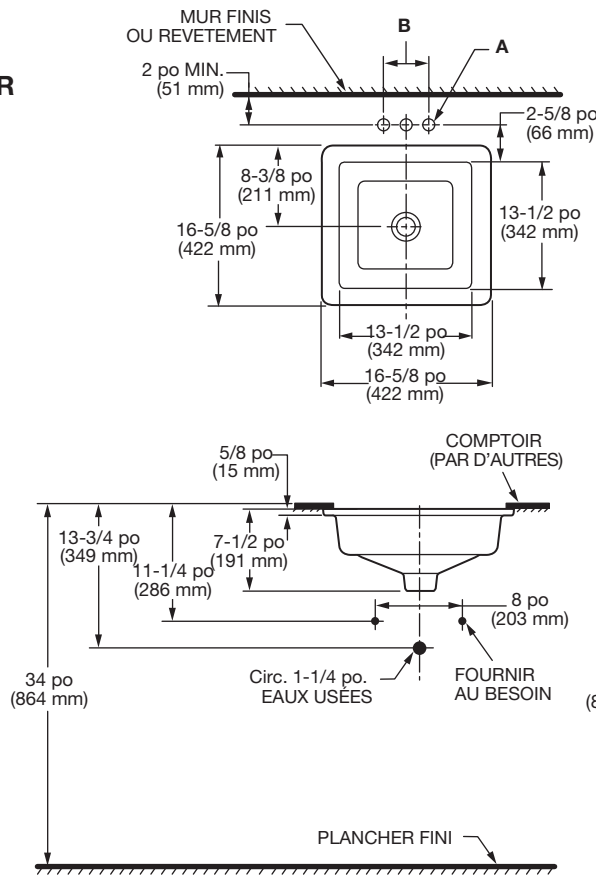
ROUGH-IN: D20135
POP™ LAVABO
SOUS LE COMPTOIR
REDONDO GRANDE



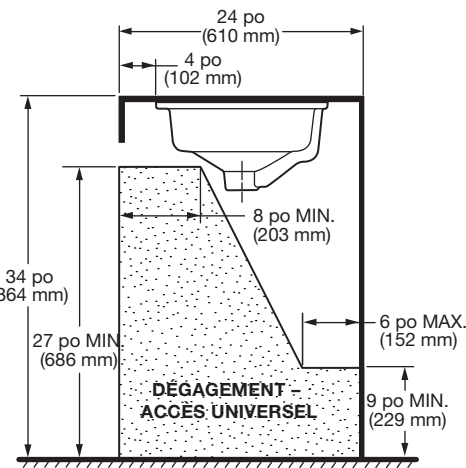
A-Diamètre De La Robinetterie	B-Diamètre De Perçage Pour La Robinetterie
A	B
1-3/8 po (35 mm)	4 po (102 mm)
1-3/8 po (35 mm)	8 po (203 mm)



**ROUGH-IN: D20130
POP™ LAVABO
SOUS LE COMPTOIR
CARRÉ GRANDE**



A-Diamètre De La Robinetterie	B-Diamètre De Perçage Pour La Robinetterie
A	B
1-3/8 po (35 mm)	4 po (102 mm)
1-3/8 po (35 mm)	8 po (203 mm)

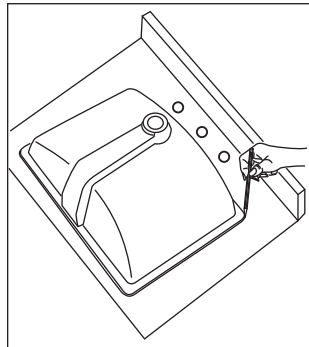


1

NOTE : Pour éviter de casser le lavabo, s'assurer d'installer le lavabo d'une manière qui permet de le remplacer dans le future.

D'abord, vérifiez qu'il y a assez d'espace dessous le comptoir, pour le robinet, le mur postérieur du lavabo et la structure du cabinet.

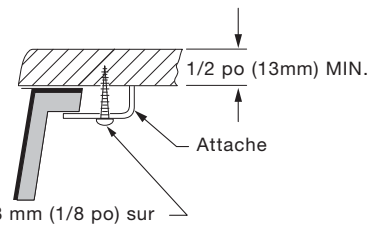
En cas d'installation pour accès universel le lavabo 0426 doit être installé avec le trop-plein à l'arrière.



3

POUR LES COMPTOIRS DE BOIS

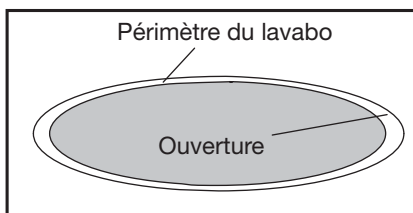
ous le comptoir, positionner et percer les trous marqués au dessin graphique inclus. S'assurer de protéger des surfaces exposées en bois contre l'eau.



Perçer au diamètre 3 mm (1/8 po) sur une profondeur de 10 mm (3/8 po).
Vis a bois #10

2

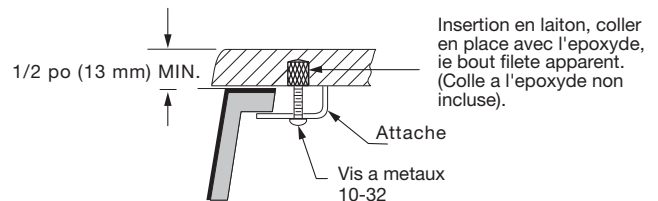
Coupez soigneusement le dessin graphique inclus dans les présentes puis positionnez-le sur le comptoir pour en tracer le contour selon ce qui est indiqué. Faites une marque sur le comptoir pour le trou du robinet. Percez un avant-trou de 1,27 cm (1/2 po) à l'intérieur du trait de coupe. Servez-vous d'une scie sauteuse ou d'une scie à guichet pour couper l'ouverture au niveau du comptoir.



4

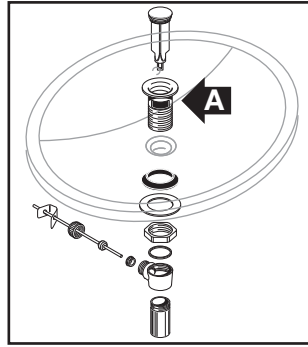
POUR LES COMPTOIRS DE MARBRE OU TOUTE AUTRE SURFACE SOLIDE

Afin de protéger le comptoir, placez-le sur un coussin de caoutchouc-mousse et percez un trou de 10 mm (3/8 po) (diamètre) X 13 mm (1/2 po) de profondeur (emplacement indiqué sur le dessin graphique).

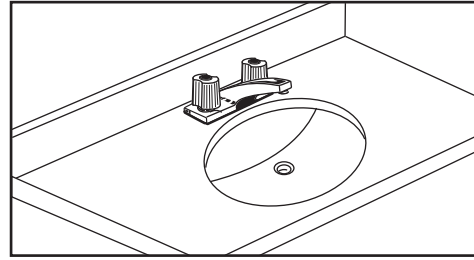


5

Installer l'assemblage du vidage (non inclus) dans le lavabo, en suivant les instructions du manufacturier du robinet. S'assurer d'appliquer un trait de mastic scellant sous le rebord du vidage (pièce "A") afin d'assurer l'étanchéité entre le lavabo et le vidage. Enlever le surplus de mastic après l'installation du vidage dans le lavabo.



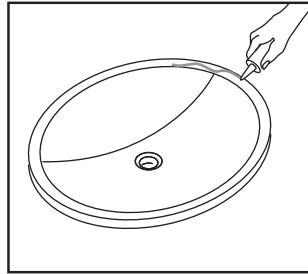
8



Installer le robinet (non inclus) en suivant les instructions du manufacturier.

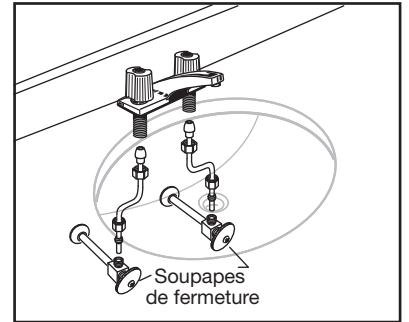
6

Après vérification de l'ajustement et du centrage du lavabo sur l'ouverture, appliquer un trait d'adhésif au silicone sur le rebord du lavabo. L'utilisation d'un autre type de scellant n'est pas recommander.



9

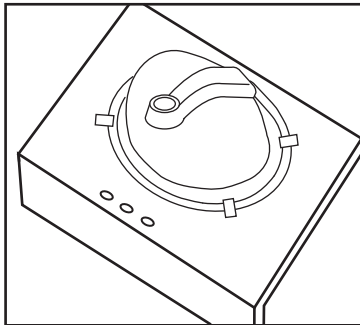
Raccorder le conduit d'alimentation au robinet (serrer à la main) et plier soigneusement les tuyaux pour les engager dans les soupapes de fermeture d'eau. Resserrer les raccords au robinet et aux soupapes de fermeture pour assujettir un joint étanche à l'eau.



7

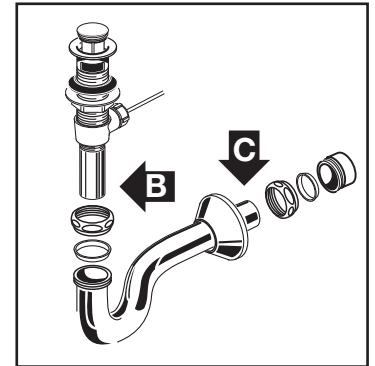
Centrer la cuvette sur l'ouverture en vous guidant sur les marques d'alignement et serrer les écrous à oreilles (voir 3 ou 4) pour fixer la cuvette sur le dessus du comptoir. Enlever le surplus de scellant sur le rebord intérieur.

NOTE: Les vis inclus devront être utilisés avec des comptoirs qui sont 1 po (25.4 mm) en épaisseur. Pour des comptoirs plus mince, utiliser des ancrés et attaches appropriés.



10

Raccorder le siphon au vidage et serrer à la main pour vérifier l'alignement. Il pourrait être nécessaire de couper un bout de la crépine d'aspiration (partie "B") ou un bout du bras horizontal du siphon (partie "C"). Resserrer les raccords pour rendre l'assemblage étanche.



LA RÉPARATION SÉPARA

RÉPARER MOITIÉ LE NOMBRE	RÉPARER MOITIÉ
7302054-100.0070A	Trousse Montant

Aux États-Unis:

DXV by American Standard
One Centennial Avenue
Piscataway, New Jersey 08855
Attention: Directeur du service à la clientèle.

Les personnes résidant aux États-Unis peuvent commander l'information de garantie en composant le numéro sans frais : (800) 227-2734
www.DXV.com

Au Canada:

DXV by American Standard
5900 Avebury Road
Mississauga, Ontario
L5R 3M3
Canada

Numéro sans frais : 1-800-387-0369
Local: 905-306-1093
Fax: 1-800-395-1498
www.DXV.ca

Au Mexique:

DXV by American Standard
Via Morelos 330
Col. Santa Clara Coatitla
Ecatepec, Estado de México 55540

Numéro sans frais: 01-800-8391200
www.DXV.mx