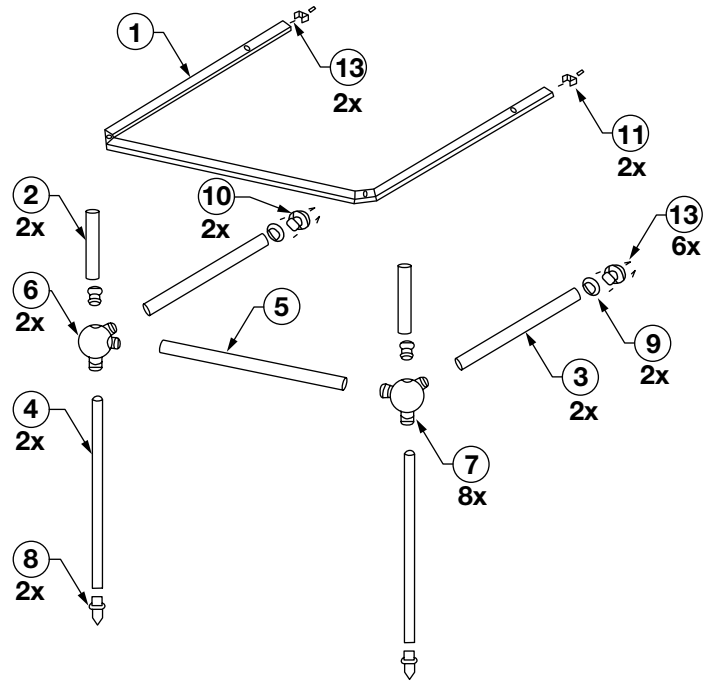


VISTA DESPIEZADA

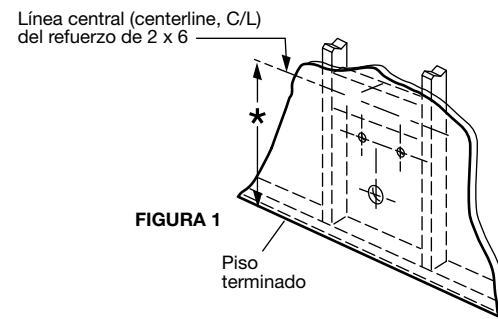


N.º DE ELEMENTO	DESCRIPCIÓN
1	1 - marco estabilizador
2	2 - tubos de apoyo vertical x 121 mm (4-3/4")
3	2 - tubos de apoyo horizontal x 464 mm (18-1/4")
4	2 - tubos de apoyo vertical x 549 mm (21-5/8")
5	1 - tubo de apoyo horizontal x 559 mm (22")
6	2 - juntas esféricas para el tubo de apoyo
7	8 - conectores para la junta esférica
8	2 - casquillos de pie
9	2 - chapetones de pared
10	2 - placas de fijación a la pared
11	2 - ménsulas de fijación a la pared
12	8 - tornillos de cabeza Phillips x 32 mm (1-1/4")
13	8 - anclajes de pared x 32 mm (1-1/4")

1 INSTALACIÓN DE LA BASE DE LA CONSOLA

Se requiere un refuerzo adecuado para anclar el lavabo a la pared. Determine la ubicación de la línea central horizontal "★" de los orificios de montaje del lavabo (vea la figura 1).

Presente las líneas de suministro y del drenaje según las dimensiones generales.



2 Consulte la vista despiezada. Reserve los elementos 10 a 13. Ensamble la base de la consola usando los elementos 1 a 9.

3 Coloque la base del metal en su lugar. Fije los carriles centrales de la consola a la pared usando los elementos 11 a 13. Los rieles pueden ajustarse, pero se recomienda que no excedan los 12.7 mm (1/2 in) si es posible.

4 Nivele el elemento 1, el marco estabilizador. Marque la posición de las ménsulas (elemento 11). Fije las ménsulas a la pared usando los elementos 12 y 13.

Nota: Retire y vuelva a instalar el marco estabilizador (elemento 1) si es necesario.

5 Continúe con la instalación de las opciones elegidas para el lavabo y la llave apropiados.

INSTALLATION INSTRUCTIONS

Fitzgerald™ Console Lavatory Kit
Model D21410

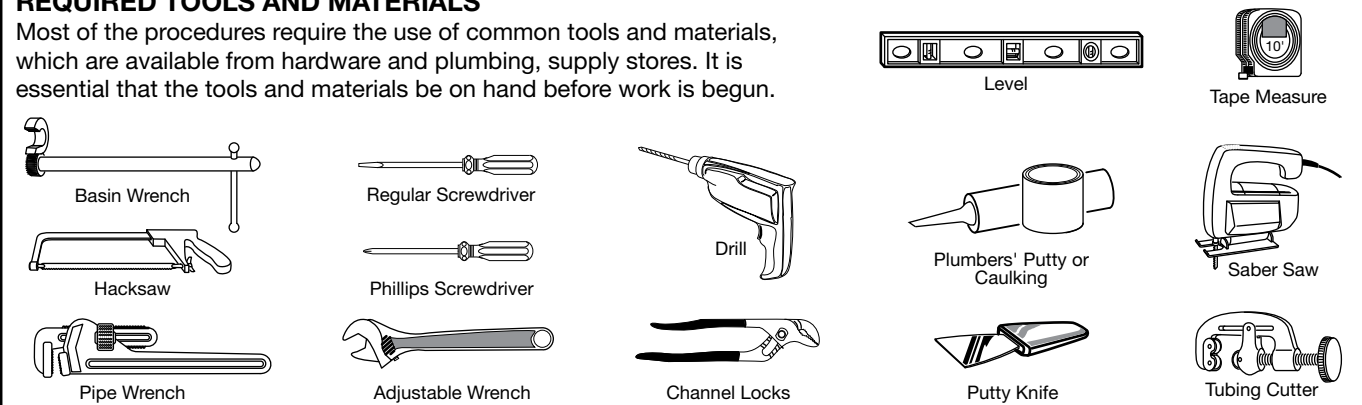


Thank you for selecting DXV by American Standard. To ensure this product is installed properly, please read these instructions carefully before you begin. (Certain installations may require professional help.) Also be sure your installation conforms to local codes.

CAUTION: PRODUCT IS FRAGILE. TO AVOID BREAKAGE AND POSSIBLE INJURY HANDLE WITH CARE!
NOTE: Pictures may not exactly define contour of china and components.

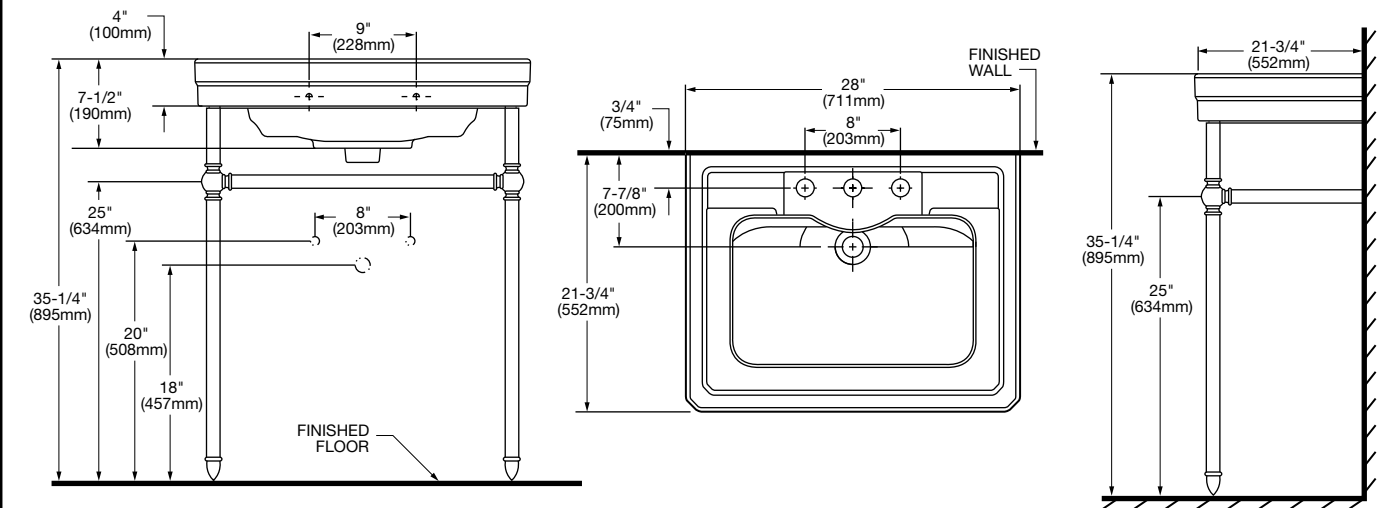
REQUIRED TOOLS AND MATERIALS

Most of the procedures require the use of common tools and materials, which are available from hardware and plumbing, supply stores. It is essential that the tools and materials be on hand before work is begun.



ROUGHING-IN DIMENSIONS:

• For reference



NOTE: Locate supplies and "P" trap in open area.

In the United States:
DXV by American Standard
One Centennial Avenue
Piscataway, New Jersey 08855
Attention: Director of Customer Care

For residents of the United States, warranty information may also be obtained by calling the following toll free number: (800) 227-2734
www.DXV.com

In Canada:
DXV by American Standard
5900 Avebury Road
Mississauga, Ontario
L5R 3M3
Canada

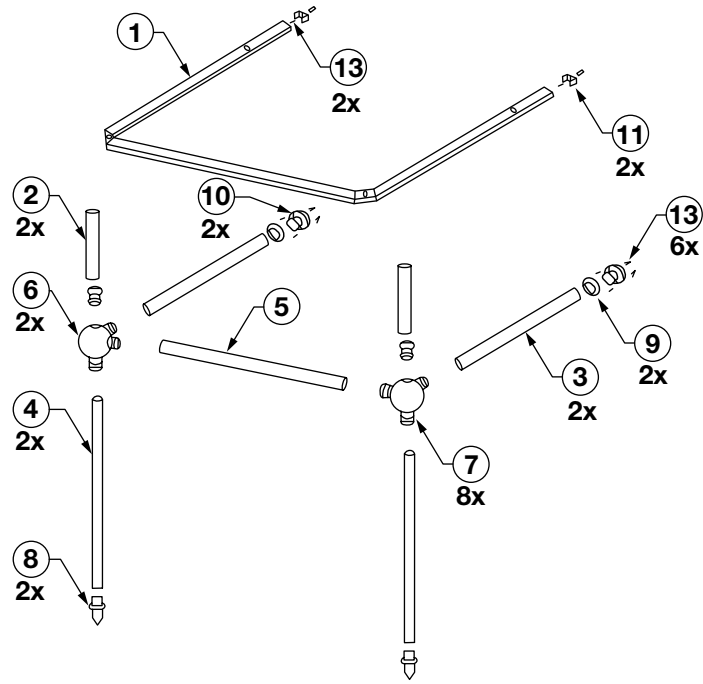
Toll Free: 1-800-387-0369
Local: 905-306-1093
Fax: 1-800-395-1498
www.DXV.ca

In Mexico:
DXV by American Standard
Via Morelos 330
Col. Santa Clara Coatlilla
Ecatepec, Estado de México 55540

Toll Free: 01-800-8391200
www.DXV.mx

SAVE FOR FUTURE USE

EXPLODED VIEW

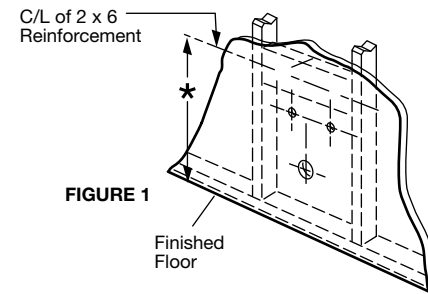


ITEM #	DESCRIPTION
1	1 - Stabilizing Frame
2	2 - Vertical Support Tubes x 4-3/4" (121mm)
3	2 - Horizontal Support Tubes x 18-1/4" (464mm)
4	2 - Vertical Support Tubes x 21-5/8" (549mm)
5	1 - Horizontal Support Tube x 22" (559mm)
6	2 - Support Tube Ball Joints
7	8 - Ball Joint Connectors
8	2 - Foot Ferrules
9	2 - Wall Escutcheons
10	2 - Wall Attachment Plates
11	2 - Wall Attachment Brackets
12	8 - Phillips Head Screws x 1-1/4" (32mm)
13	8 - Wall Anchors x 1-1/4" (32mm)

1 CONSOLE STAND INSTALLATION

Suitable reinforcement is required for anchoring the lavatory to the wall. Determine horizontal centerline location "★" of lavatory mounting holes. (see Figure 1).

Rough in supply lines and waste per rough in dimensions.



2 Refer to exploded view. Set aside items 10 through 13. Assemble console stand using items 1 through 9.

3 Move the metal stand into place. Attach center rails of console to wall using items 11 thru 13. The glides can be adjusted, but it is recommended not to exceed 1/2" if possible.

4 Level stabilizing frame item 1. Mark position of brackets (item 11). Attach brackets to wall using items 12 & 13.

Note: Remove & re-install stabilizing frame (item 1) if necessary.

5 Continue with installation for appropriate sink and faucet options chosen.

INSTRUCCIONES DE INSTALACIÓN

**Kit de lavabo para consola Fitzgerald™
Modelo D21410**



AMERICAN STANDARD

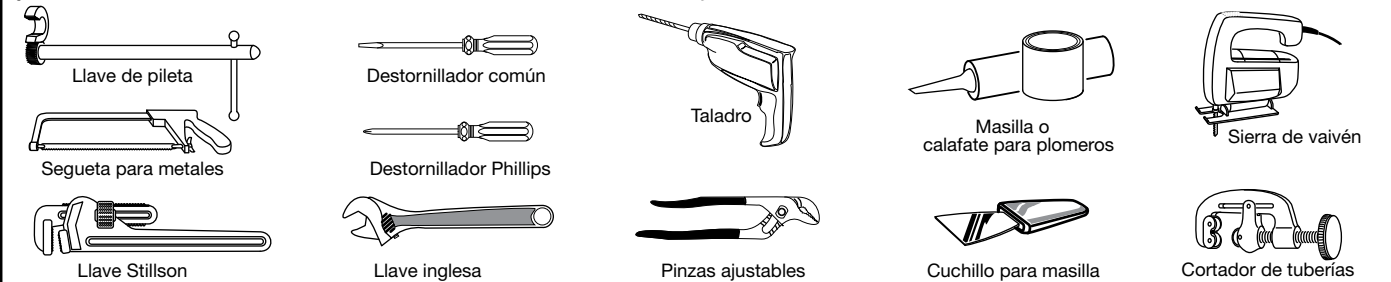
Gracias por elegir DXV by American Standard. Para asegurar que no haya problemas durante la instalación, lea atentamente estas instrucciones antes de comenzar. (Algunas instalaciones pueden requerir ayuda profesional). Asegúrese también de que su instalación cumpla con los códigos locales.

PRECAUCIÓN: EL PRODUCTO ES FRÁGIL. ¡PARA EVITAR ROTURAS Y POSIBLES LESIONES MANÉJELO CON CUIDADO!

NOTA: Las imágenes pueden no definir exactamente el contorno de la porcelana y los componentes.

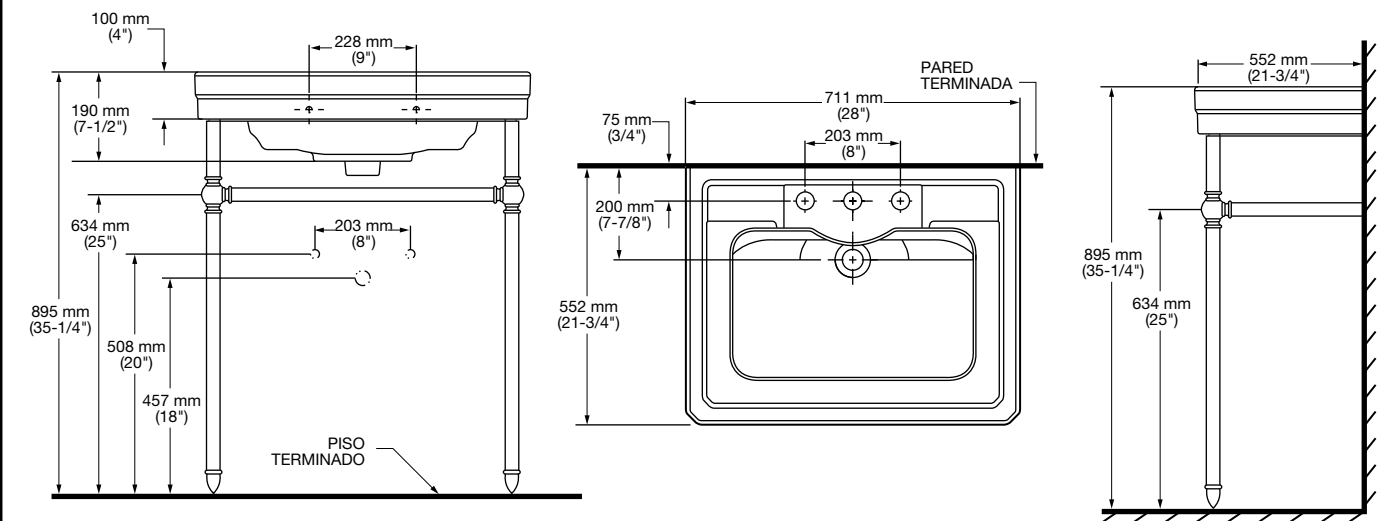
HERRAMIENTAS Y MATERIALES REQUERIDOS

La mayoría de los procedimientos requieren el uso de herramientas y materiales comunes, que están disponibles en tiendas de suministro de artículos de ferretería y plomería. Es esencial que las herramientas y los materiales estén a mano antes de comenzar el trabajo.



DIMENSIONES GENERALES:

• Para referencia



NOTA: Colocar los suministros y la trampa "P" en un área abierta.

En los Estados Unidos:
DXV by American Standard
One Centennial Avenue
Piscataway, New Jersey 08855
Atención: Director de Atención al Cliente

Para los residentes de los EE.UU., también puede obtenerse información sobre la garantía llamando al siguiente número gratuito: (800) 227-2734
www.DXV.com

En Canadá:
DXV by American Standard
5900 Avebury Road
Mississauga, Ontario
L5R 3M3
Canada

Número sin cargo: 1-800-387-0369
Local: 905-306-1093
Fax: 1-800-395-1498
www.DXV.ca

En México:
DXV by American Standard
Vía Morelos 330
Col. Santa Clara Coatitla
Ecatepec, Estado de México 55540

Número sin cargo: 01-800-8391200
www.DXV.mx

GUARDAR PARA USO FUTURO

INSTRUCTIONS D'INSTALLATION

Kit de montage du lavabo sur console Fitzgerald^{MC} Modèle D21410



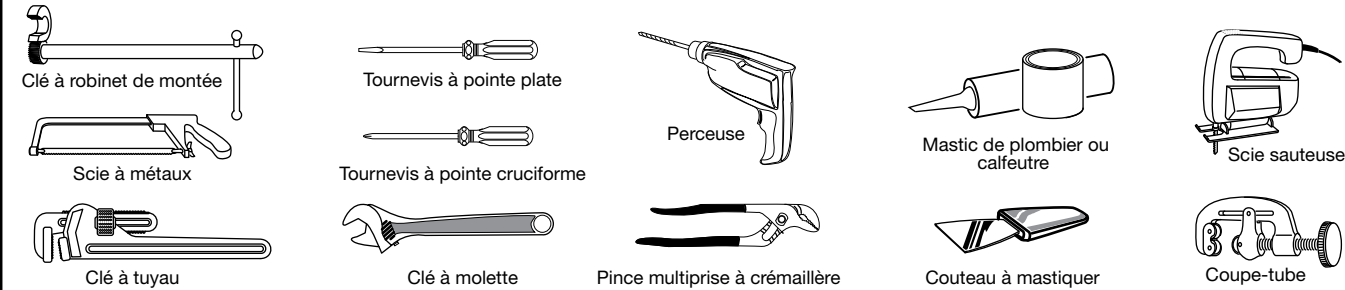
Nous vous remercions d'avoir choisi la marque DXV d'American Standard. Afin de vous assurer que le produit est installé correctement, veuillez lire attentivement les instructions avant de commencer. (Certaines installations peuvent nécessiter une aide professionnelle.) Assurez-vous également que votre installation est conforme aux codes locaux.

AVERTISSEMENT : CE PRODUIT EST FRAGILE. MANIPULEZ-LE AVEC SOIN POUR ÉVITER LES BRIS ET LES BLESSURES!

REMARQUE : les dessins peuvent ne pas correspondre exactement aux contours de la porcelaine et des composants.

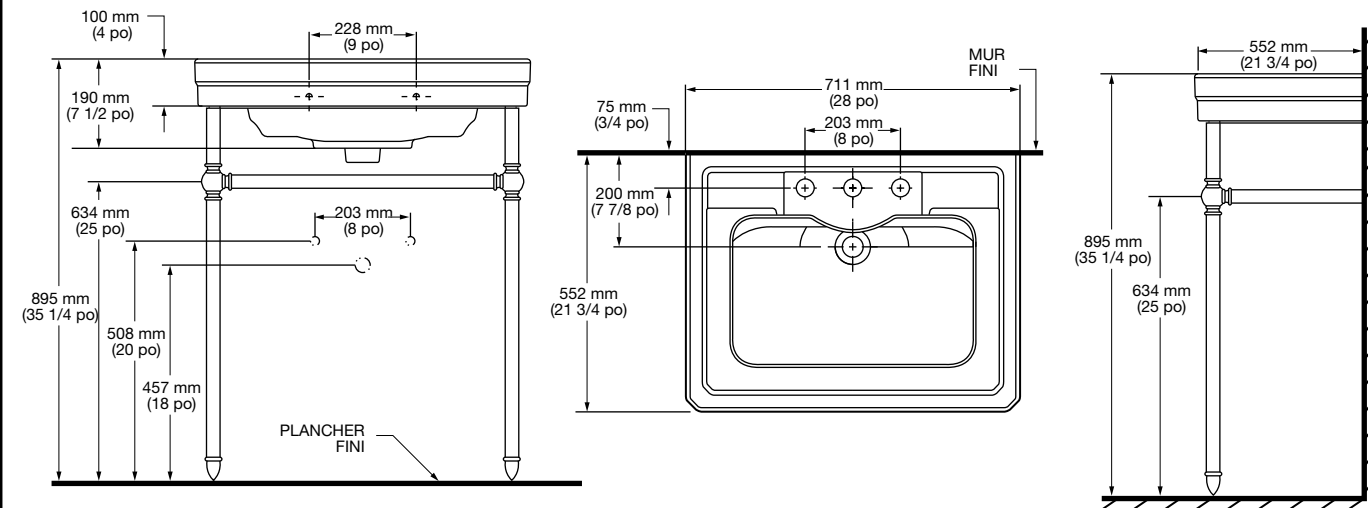
OUTILS ET MATÉRIAUX NÉCESSAIRES

La majorité des procédures nécessitent l'utilisation d'outils et de matériaux communs, disponibles dans les quincailleries ou les magasins d'articles de plomberie. Il est primordial d'avoir les outils et les matériaux à votre disposition avant de commencer à travailler.



DIMENSIONS D'AJUSTEMENT :

• Pour référence



REMARQUE : répertoriez les raccords et le siphon en « P » dans un endroit dégagé.

Aux États-Unis:
DXV by American Standard
One Centennial Avenue
Piscataway, New Jersey 08855
Attention: Directeur du service à la clientèle.

Les personnes résidant aux États-Unis peuvent commander l'information de garantie en composant le numéro sans frais : (800) 227-2734
www.DXV.com

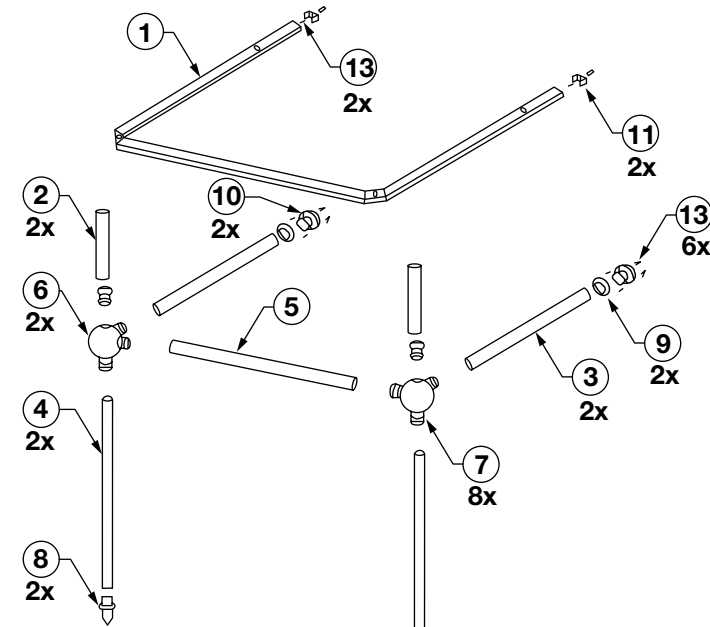
Au Canada:
DXV by American Standard
5900 Avebury Road
Mississauga, Ontario
L5R 3M3
Canada

Numéro sans frais : 1-800-387-0369
Local: 905-306-1093
Fax: 1-800-395-1498
www.DXV.ca

Au Mexique:
DXV by American Standard
Via Morelos 330
Col. Santa Clara Coatitla
Ecatepec, Estado de México 55540

Numéro sans frais: 01-800-8391200
www.DXV.mx

VUE ÉCLATÉE

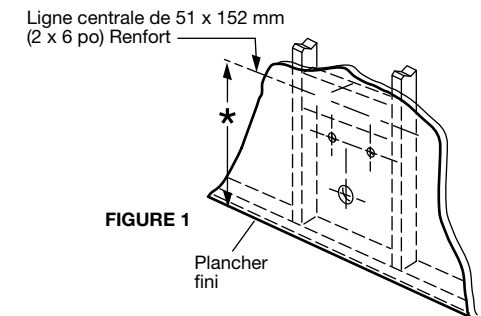


RÉFÉRENCE	DESCRIPTION
1	1 - Cadre de stabilisation
2	2 - Tubes de support verticaux x 121 mm (4 3/4 po)
3	2 - Tubes de support horizontaux x 464 mm (18 1/4 po)
4	2 - Tubes de support verticaux x 549 mm (21 5/8 po)
5	1 - Tube de support horizontal x 559 mm (22 po)
6	2 - Joints à rotule pour tube de support
7	8 - Connecteurs de joints à rotule
8	2 - Bagues d'extrémité
9	2 - Rosaces murales
10	2 - Plaques de fixation murale
11	2 - Ferrures de fixation murale
12	8 - Vis cruciformes x 32 mm (1 1/4 po)
13	8 - Ancrages muraux x 32 mm (1 1/4 po)

1 INSTALLATION DU SOCLE DE LA CONSOLE

Il est nécessaire d'utiliser un renfort approprié pour fixer le lavabo au mur. Déterminez l'emplacement de la ligne médiane horizontale « * » des trous de montage du lavabo (voir la Figure 1).

Ajustez les conduites d'alimentation et de vidange selon les dimensions d'ajustement.



2 Reportez-vous à la vue éclatée. Mettez de côté les articles 10 à 13. Assemblez le socle de la console à l'aide des articles 1 à 9.

3 Mettez en place le socle métallique. Attachez les rails de guidage de la console au mur en utilisant les articles 11 à 13. Les coulisseaux peuvent être ajustés, mais il est recommandé de ne pas dépasser 12,7 mm (1/2 po) si possible.

4 Placez le cadre de stabilisation à la bonne hauteur (article 1). Notez l'emplacement des ferrures (article 11). Attachez les ferrures au mur à l'aide des articles 12 et 13.

Remarque : retirez et réinstallez le cadre de stabilisation (article 1) si nécessaire.

5 Continuez en installant le lavabo approprié et le type de robinet choisi.

CONSERVER POUR UN USAGE ULTÉRIEUR