

Ketho

Montageanleitung Badmöbel

Mounting instructions Bathroom furniture

Notice de montage Meubles de salle de bains

Montageaanwijzing Badmeubilair

Istruzioni di montaggio Mobili per il bagno

Instrucciones de montaje Muebles para el baño

Über das Produkt

Die Badmöbelserie KETHO entspricht den derzeit gültigen Normen und Richtlinien und ist für den Einsatz in Bädern konzipiert. Eine direkte Benetzung mit Wasser z.B. beim Duschen ist zu vermeiden.

Alle Konsolen und Abdeckplatten müssen an der Wand sowie an der Keramikante mit Silikon versiegelt werden.

Technische Verbesserungen und optische Veränderungen an den abgebildeten Produkten behalten wir uns vor.

About the product

The KETHO range of bathroom furniture fulfils current standards and guidelines and is designed for use in bathrooms. Direct wetting with water, for example, when showering, should be avoided.

All consoles and countertops must be sealed with silicone around the rim of the ceramic and along the wall.

We reserve the right to make technical improvements and enhance the appearance of the products shown.

A propos du produit

La série de meubles KETHO répond aux normes et prescriptions en vigueur et est conçue pour une utilisation en salle de bains. Un contact direct avec l'eau, par exemple la douche, est à proscrire.

Sceller au silicone les plans de toilettes et plateaux côté mur ainsi qu'aux arêtes de la céramique.

Nous nous réservons le droit d'apporter des améliorations techniques et de modifier l'apparence visuelle des produits présentés.

Over het product

De badmeubelserie KETHO voldoet aan de actueel geldende normen en richtlijnen en is ontworpen voor gebruik in badkamers. Direct contact met water van bijv. de douche moet vermeden worden.

Alle consoles en afdekplaten moeten zowel aan de muur als aan de rand van het keramiek met silicone verzegeld worden.

Technische verbeteringen en optische wijzigingen ten opzichte van de afgebeelde producten voorbehouden.

Riguardo il prodotto

La serie di mobili KETHO è conforme alle normative e alle direttive attualmente vigenti ed è stata ideata per essere utilizzata nel bagno. Si deve evitare di esporre il prodotto al getto diretto dell'acqua, ad esempio durante la doccia.

Tutte le consolle e i piani di copertura devono essere impermeabilizzati applicando del silicone lungo tutta la parete e lungo i bordi della ceramica.

Con riserva di apportare modifiche tecniche.

Sobre el producto

La serie de muebles KETHO cumple las normas y directrices vigentes y está concebida para el uso en cuartos de baño. Un contacto directo con el agua, por ejemplo, salpicadas de la ducha, debe ser evitado.

Todas las encimeras y las placas de cubierta deben ser selladas tanto en el canto del lavabo como en la pared.

Nos reservamos el derecho de realizar modificaciones técnicas y de aspecto de los productos representados.

Deutsch	English	Français	Nederlands
Technische Informationen	Technical information	Informations techniques	Technische informatie
Montagemaße 4	Assembly dimensions 4	Cotes de montage 4	Montagematen 4
Montageanleitung	Mounting instructions	Notice de montage	Montageaanwijzing
Fronten justieren 7	Adjusting the fronts 7	Ajuster les façades 7	Fronten afstellen 7
Schränke 8	Cabinets 8	Armoires 8	Kasten 8
Waschtischunterbauten mit Konsole für Aufsatzbecken 10	Vanity unit with console for above counter basin 10	Meubles sous-lavabos avec consoles pour vasque à poser 10	Wastafel onderbouwkastenmet console voor opbouwastafel 10
Waschtischunterbauten mit Konsole für Einbauwaschtische 18	Vanity unit with console for vanity basin 18	Meubles sous-lavabos avec consoles pour vasque 18	Wastafel onderbouwkastenmet console voor inbouwastafel 18
Waschtischunterbauten 22	Vanity units 22	Meubles sous-lavabo 22	Wastafel onderbouwkasten 22
Wandborde 31	Wall shelf units 31	Étagères murales 31	Wandplanken 31
Spiegel 32	Mirror 32	Miroir 32	Spiegel 32
Spiegel mit Beleuchtung 33	Mirror with lighting 33	Miroir avec éclairage 33	Spiegel met verlichting 33
Spiegelschränke 34	Mirror cabinets 34	Armoires de toilette 34	Spiegelkasten 34
Leuchtmittel wechseln 35	Changing the fluorescent tube ... 35	Changer le tube fluorescent 35	Lampen vervangen 35

Italiano

Dati tecnici

Dimensioni di montaggio 4

Istruzioni di montaggio

Regolare i frontali delle basi 7

Colonne collegate 8

Basi sottolavabo con consolle
per lavabo appoggiato 10

Basi sottolavabo con consolle
per lavabo ad incasso 18

Basi sottolavabo 22

Bordi a muro 31

Specchio 32

Specchio con illuminazione 33

Armadietto a specchio 34

Sostituire la lampada 35

Español

Información técnica

Medidas de montaje 4

Instrucciones de montaje

Ajustar los frontales 7

Armarios colocados 8

Mueble lavabo con encimera
de lavabo 10

Mueble lavabo con encimera
de lavabo para empotrar 18

Mueble lavabo 22

Estantes de pared 31

Espejo 32

Espejo con iluminación 33

Armarios con espejo 34

Cambiar el fluorescente 35

Lage der Befestigungspunkte und der Aufhängeschienen
Elektrische Anschlussfelder

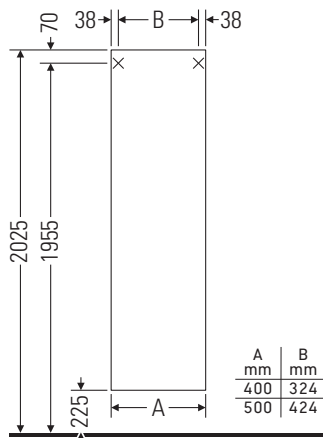
Emplacement des points d'ancrage et des rails de fixation
Raccordements électriques

Posizione dei punti di fissaggio e delle barre
Pannelli elettrici

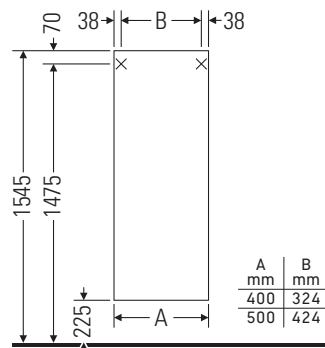
Position of the fastening points and suspension rails
Electrical terminal fields

Plaats van de bevestigingspunten en de ophangrails
Elektrische aansluitvelden

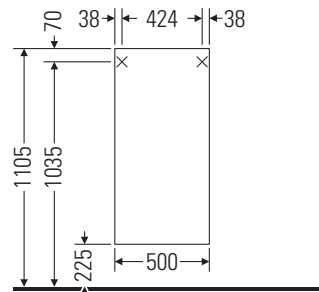
Posición de los puntos de sujeción y de las guías de montaje
Puntos de conexión eléctrica



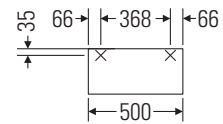
KT 1255 L/R / # KT 1265 L/R



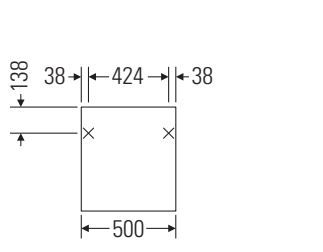
KT 1257 L/R / # KT 1267 L/R



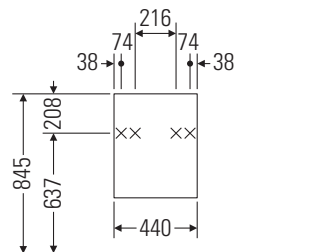
KT 1266 L/R



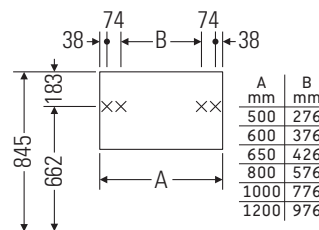
KT 2537



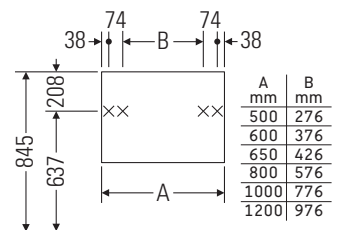
KT 2528 L/R



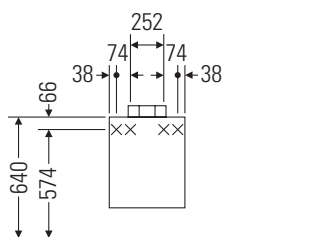
KT 6662 L/R



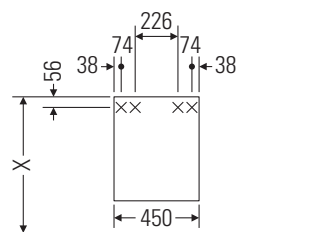
KT 6663 - # KT 6670
KT 6675 - # KT 6678



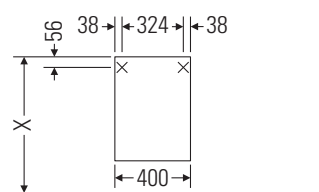
KT 6643 - # KT 6650
KT 6631 - # KT 6634



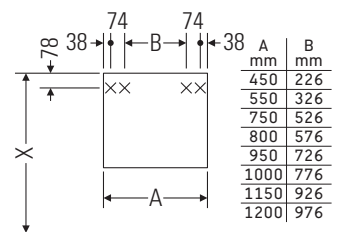
KT 6658 L/R



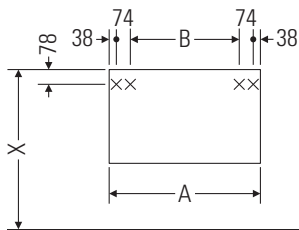
KT 6629 L/R



KT 6630

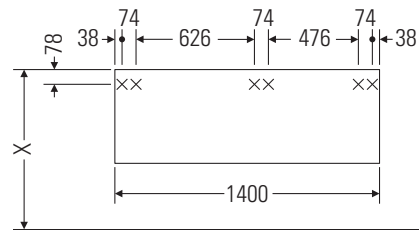


KT 6635 - # KT 6642
KT 6684 - # KT 6692



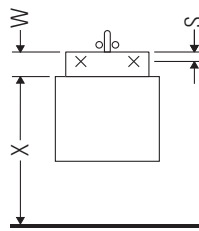
A	B
mm	mm
800	576
1000	776
1200	976

KT 6654 - # KT 6656 / # KT 6754 - # KT 6756 / # KT 6694 - # KT 6696
 # KT 6794 - # KT 6796 / # KT 6854 - # KT 6856 / # KT 6894 - # KT 6896

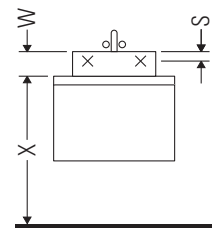


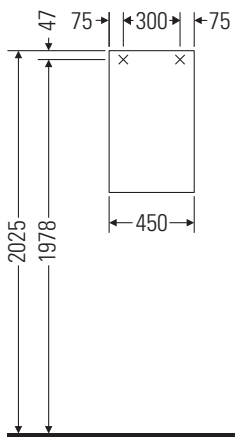
KT 6657 L/R/B / # KT 6757 L/R/B / # KT 6697 L/R/B
 # KT 6797 L/R/B / # KT 6857 L/R/B / # KT 6897 L/R/B

	#	W	X	S
		mm	mm	mm
Vero	03291000 ..	130	720	50
	03291200 ..	130	720	55
	03298500 ..	130	720	50
	04545000 ..	130	720	50
	04546000 ..	130	720	55
	04548000 ..	135	715	55
	04541000 ..	135	715	55
	045412	135	715	55
	070350	130	720	50
	070445	130	720	50

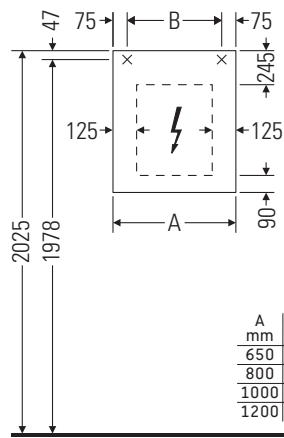


	#	W	X	S
		mm	mm	mm
Bacino	0325420000	155	745	
	0334520000	155	745	
	0333420000	155	745	
Starck 1	0408330000	145	755	
	0408530000	145	755	
	0447530000	145	755	
	0446480000	145	755	
	0445460000	145	755	
Starck 2	0478470000	50	850	
Starck 3	0305490022		900	
Vero	0315550000	60	840	
	0330480022		900	
	04525000 ..	130	770	
	045260	130	770	
	0453600025	130	770	70
	045450	130	770	50
	045460	130	770	55
	045480	135	765	55
	045410	135	765	55
	045550 .. 00	130	770	
	0455600000	130	770	
	0704450027	130	770	50
Bagnella	0451400000	115	785	
	0451480000	145	755	
Architec	03205000 ..	75	825	
	03204500 ..	100	800	
	03204200 ..	120	780	
	03204000 ..	145	755	
	0468400022		900	
Foster	0335500000	150	750	
Ciottolo	0322500000	165	735	
	0324880000	205	695	
	0323470000	355	545	
2nd Floor	0317580000	40	860	
	0347600000	40	860	
Happy D.	0423540000	15	885	
	0441480000	35	865	
	0458400000	140	760	
	0458600000	140	760	
PuraVida	0370700000	75	825	
Santosa	0466510022		900	



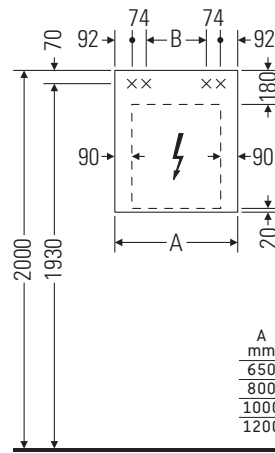


KT 7229



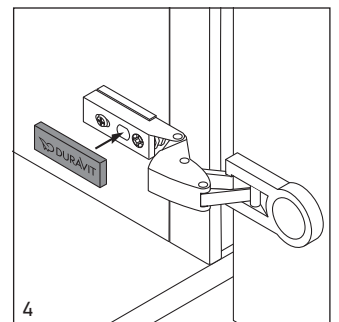
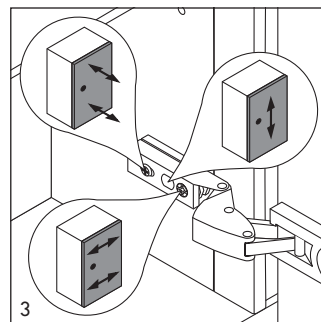
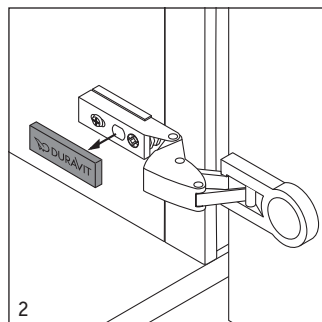
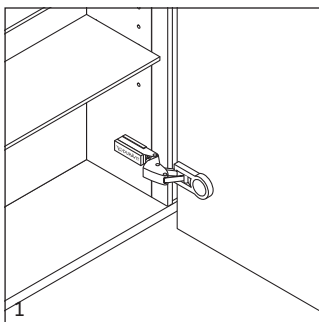
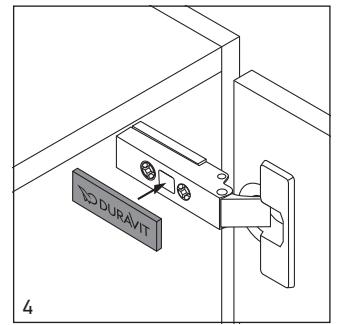
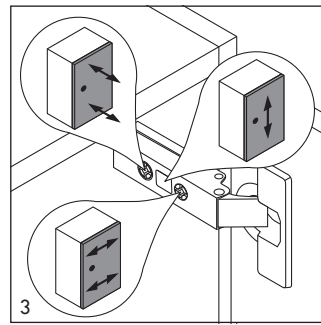
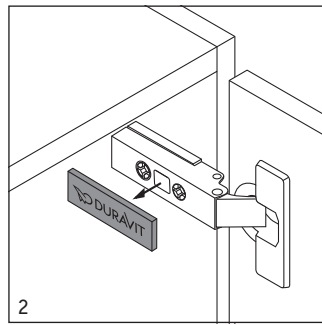
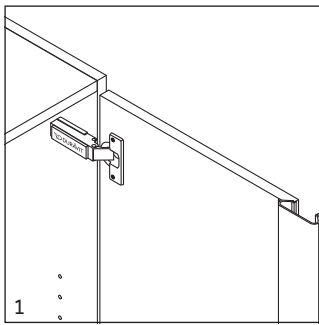
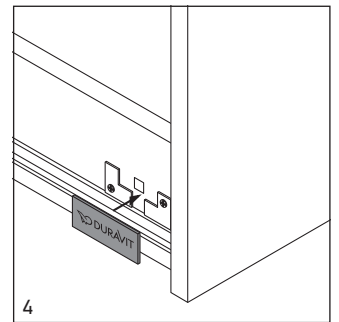
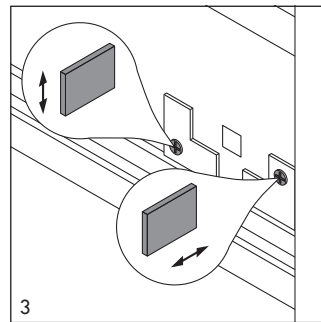
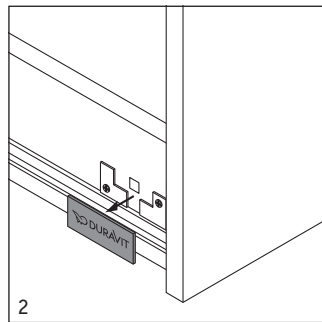
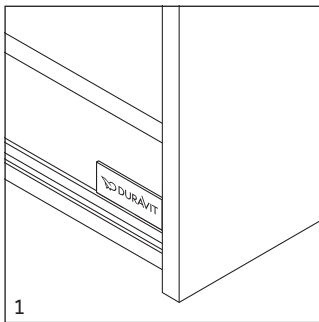
A	B
mm	mm
650	500
800	650
1000	850
1200	1050

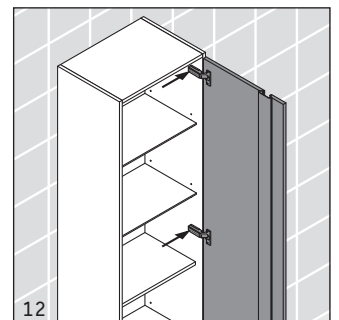
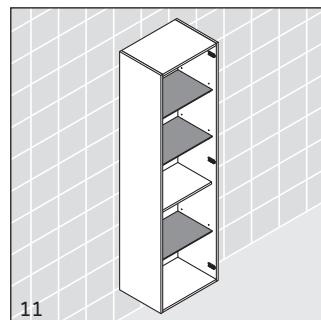
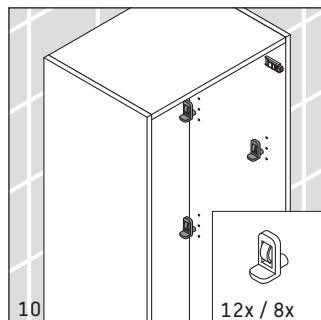
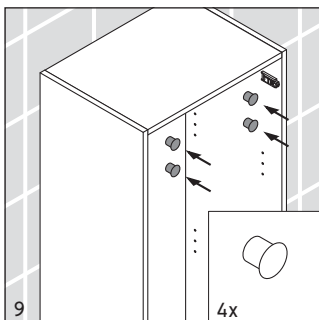
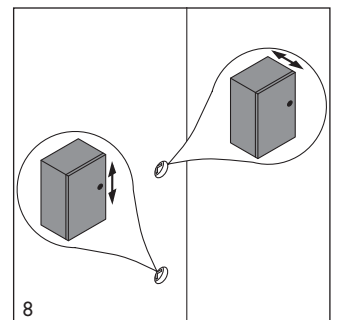
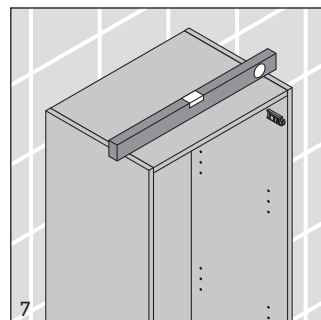
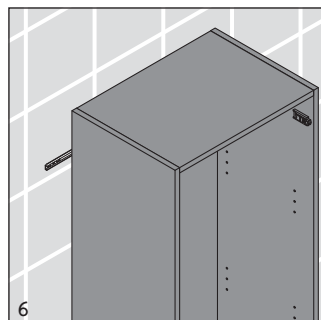
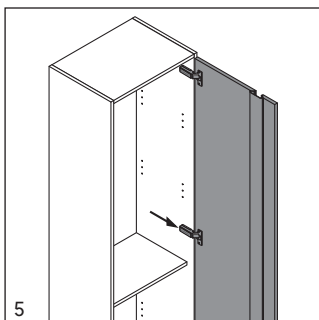
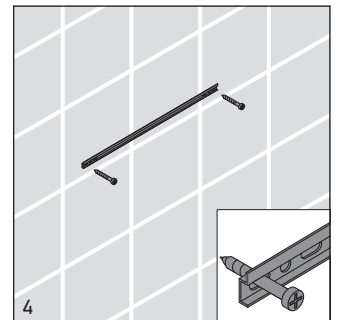
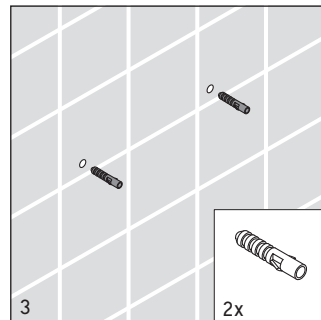
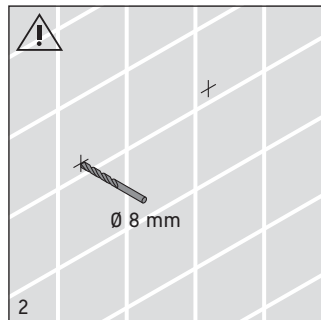
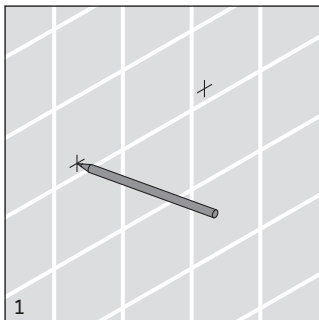
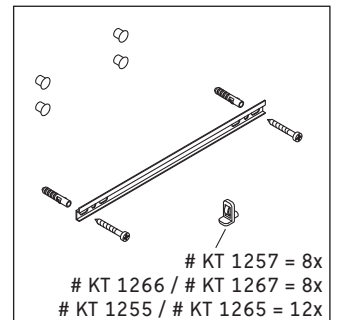
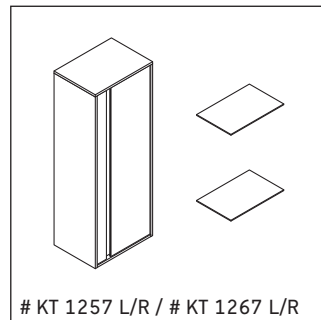
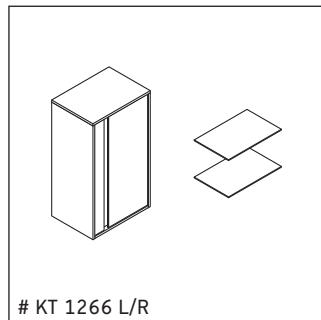
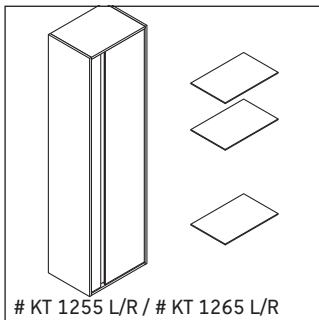
KT 7330 - # KT 7333

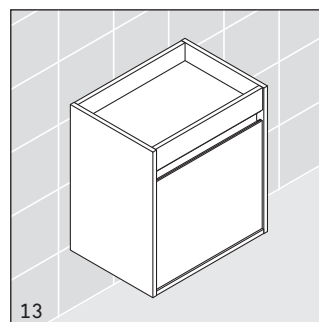
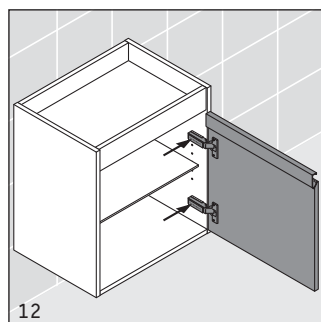
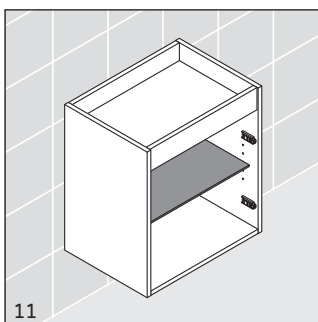
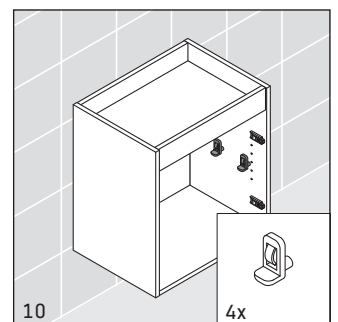
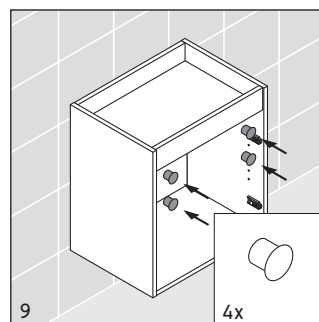
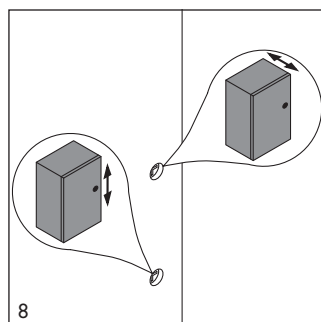
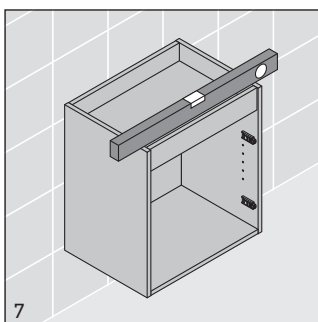
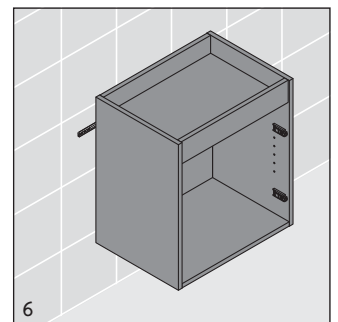
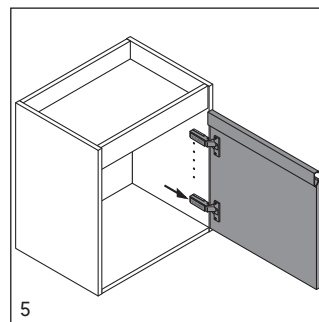
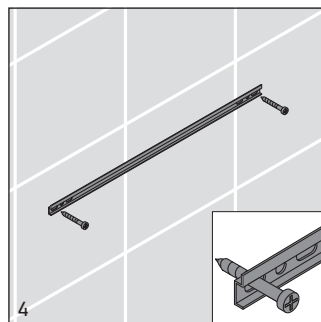
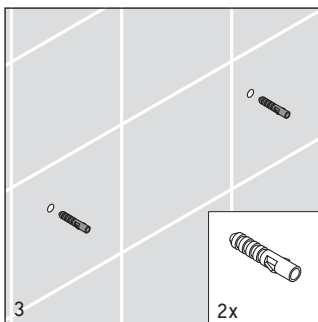
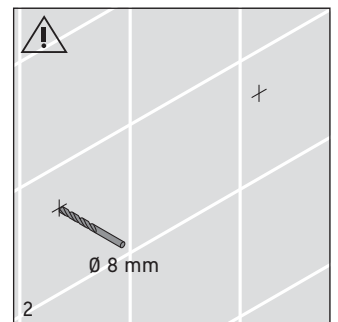
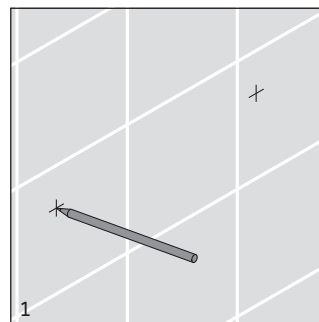
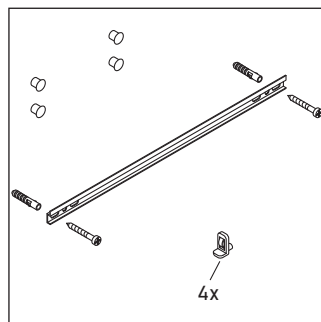
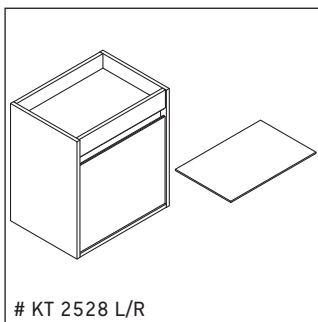


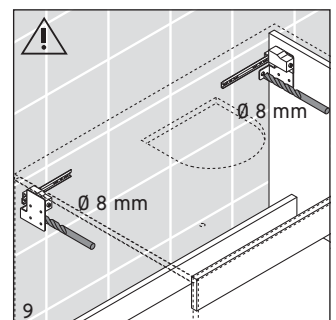
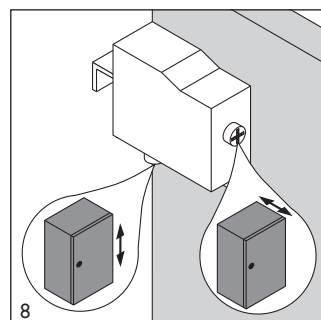
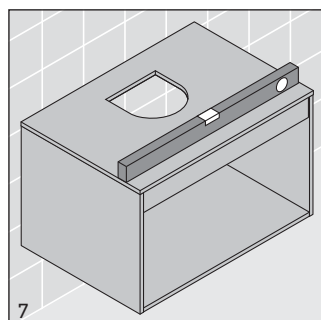
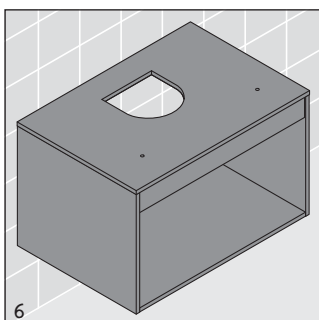
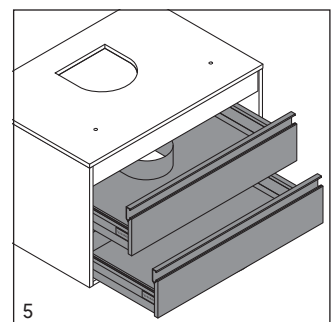
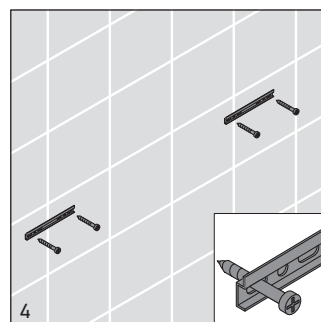
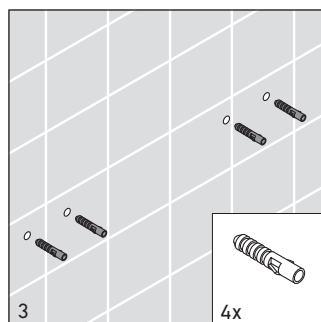
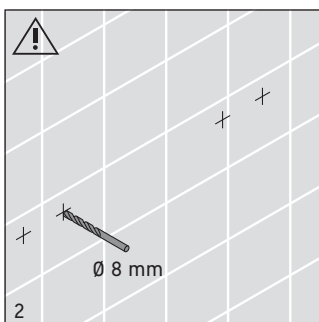
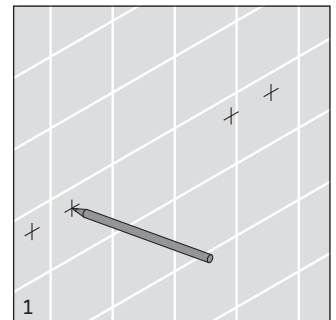
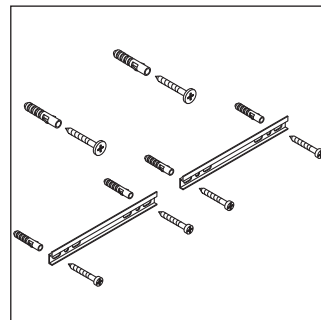
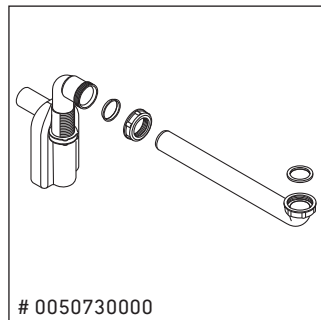
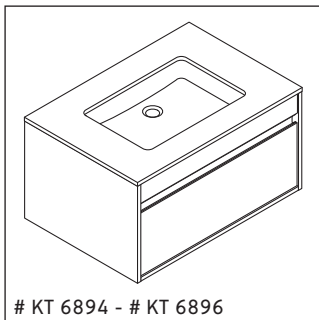
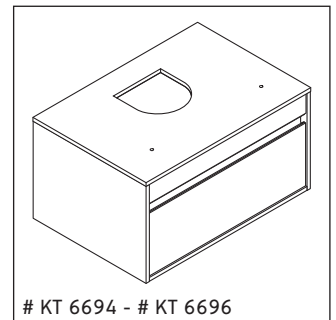
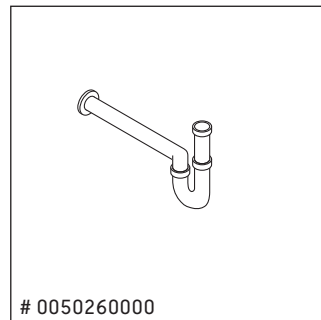
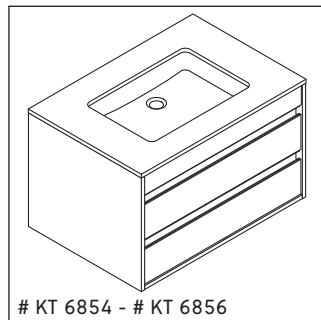
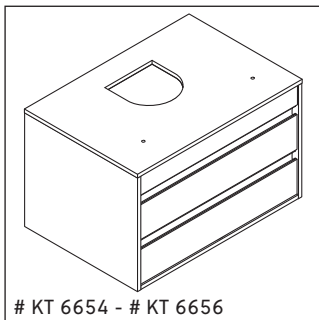
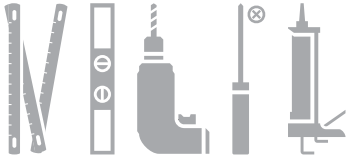
A	B
mm	mm
650	318
800	468
1000	668
1200	868

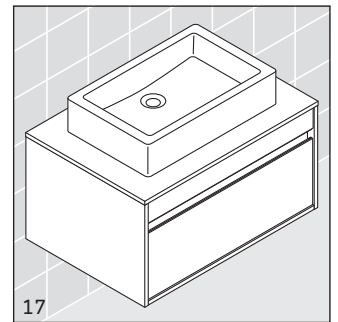
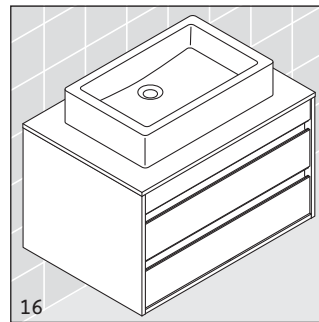
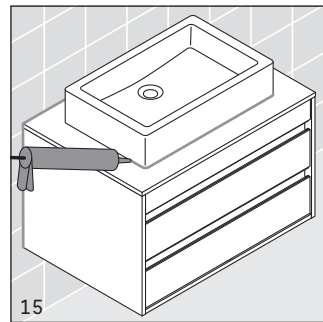
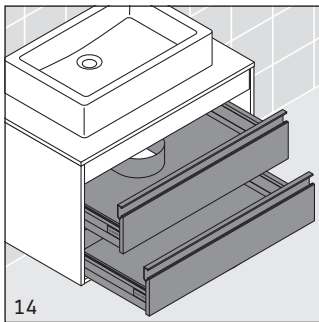
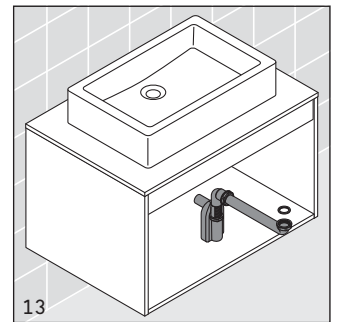
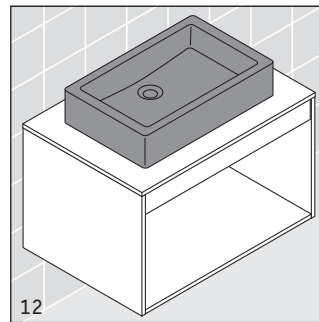
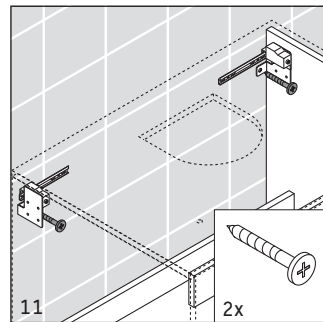
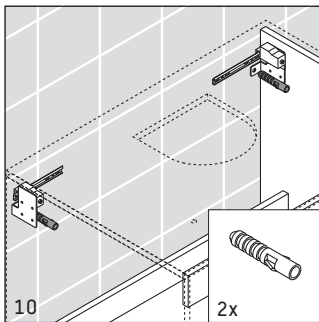
KT 7530 L/R - # KT 7533

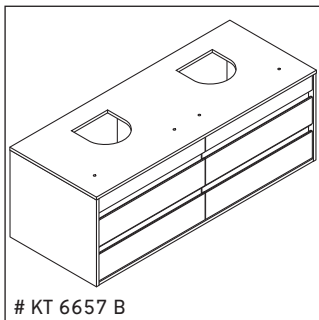
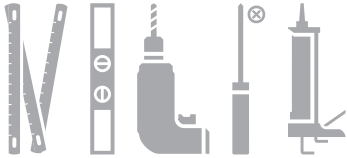




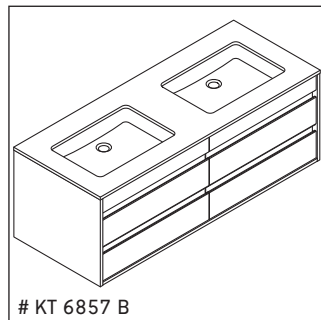




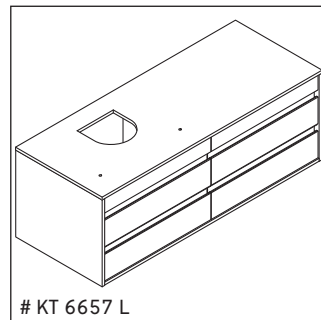




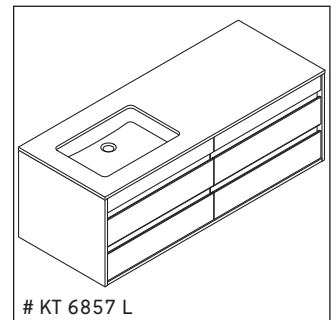
KT 6657 B



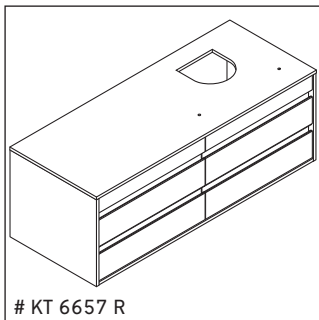
KT 6857 B



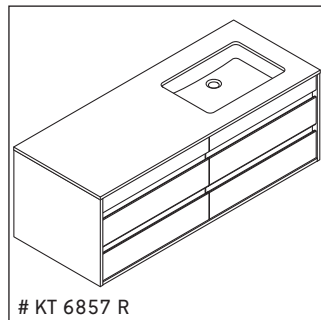
KT 6657 L



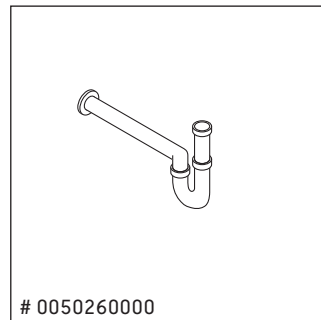
KT 6857 L



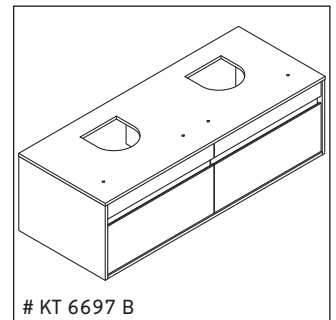
KT 6657 R



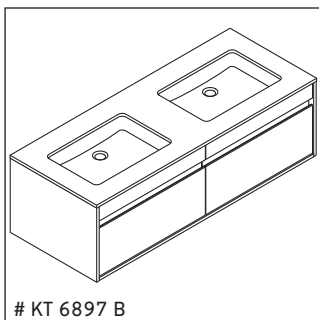
KT 6857 R



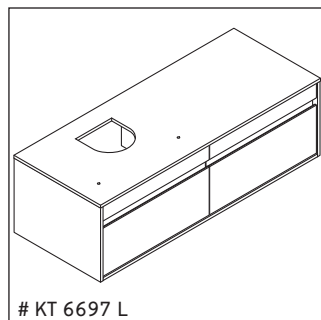
0050260000



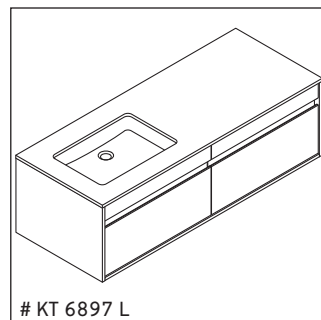
KT 6697 B



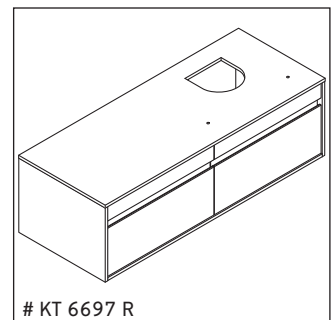
KT 6897 B



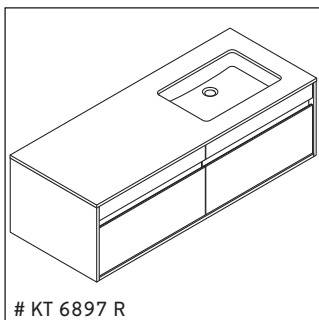
KT 6697 L



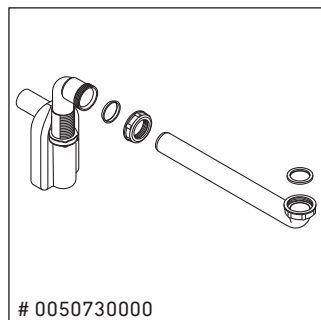
KT 6897 L



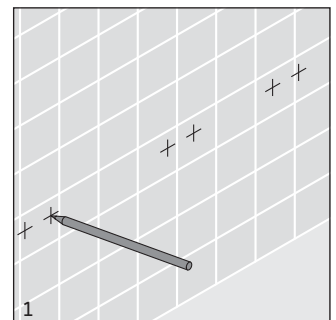
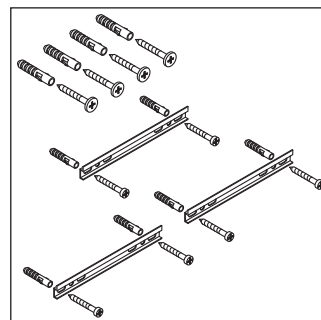
KT 6697 R

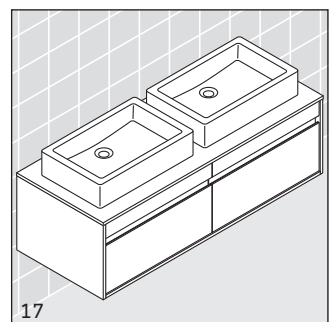
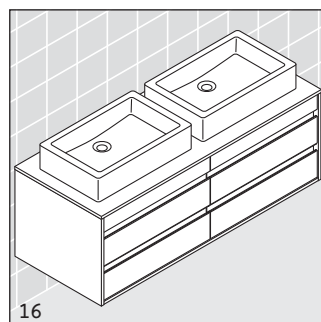
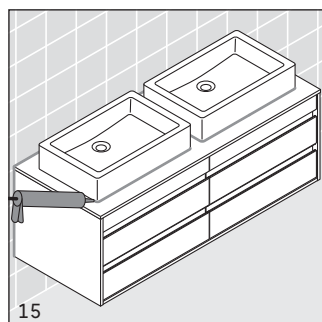
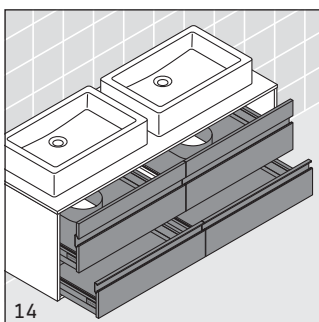
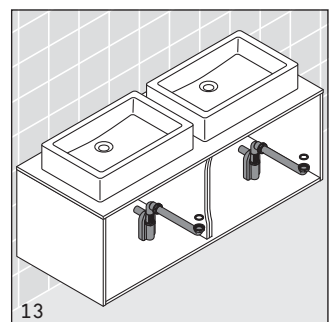
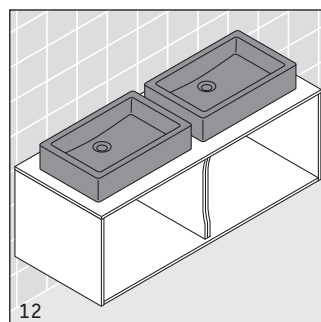
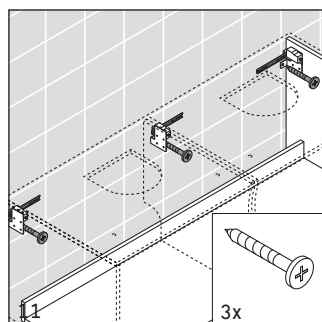
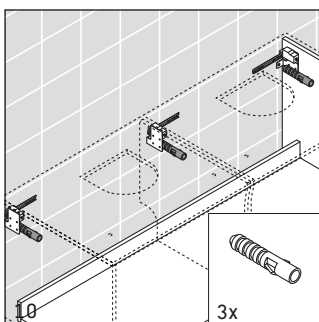
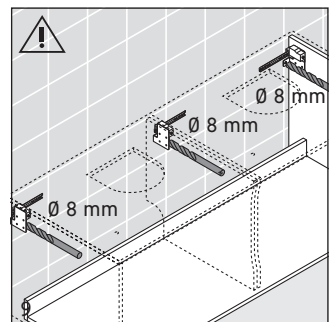
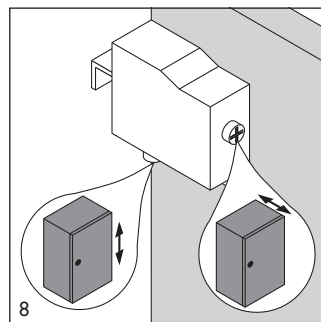
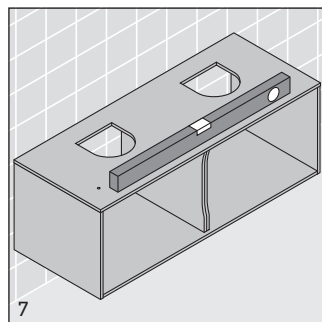
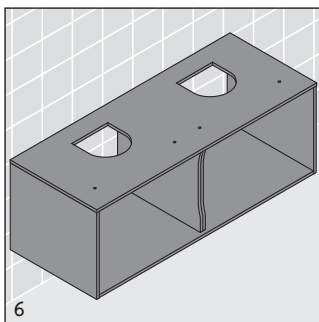
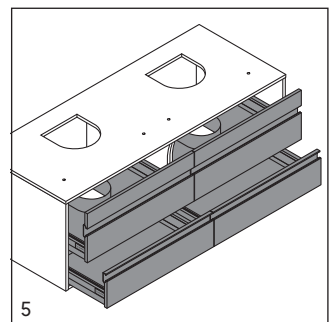
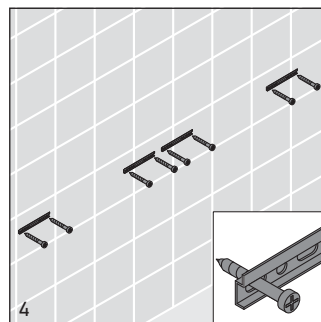
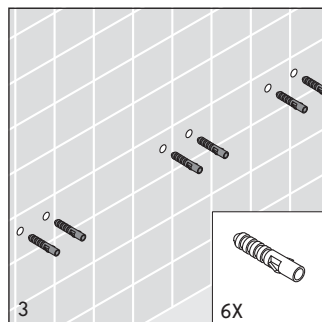
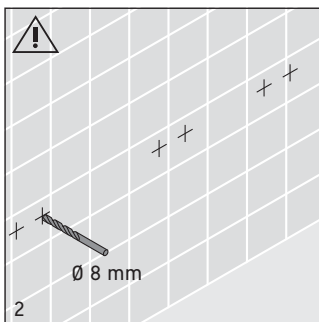


KT 6897 R



0050730000







Waschtische müssen zusätzlich mit Stockschrauben an der Wand befestigt werden.

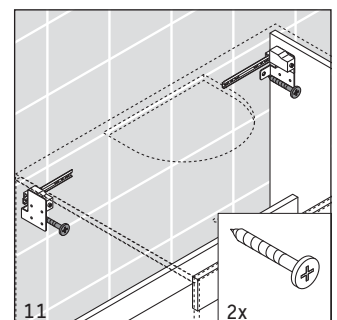
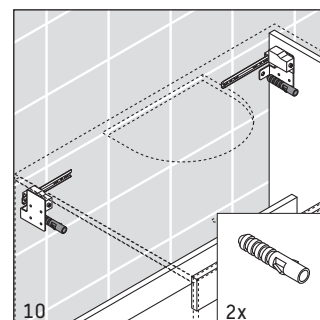
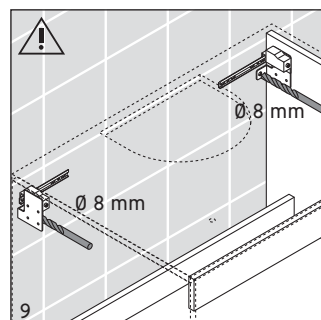
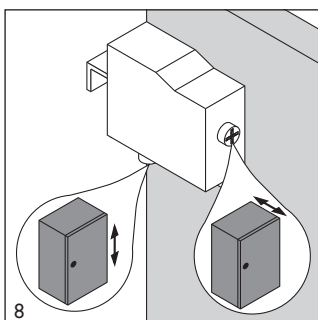
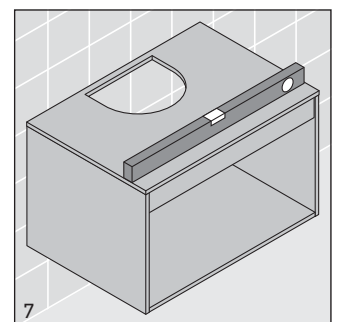
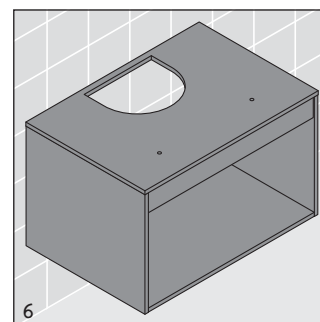
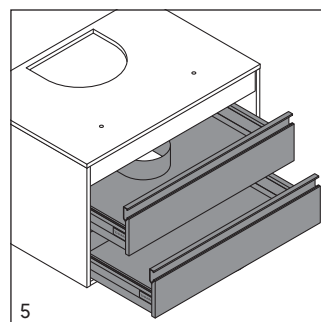
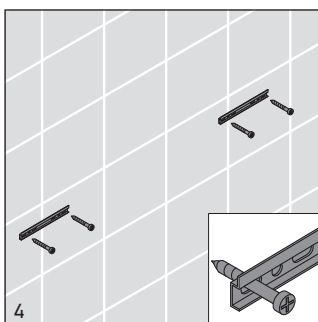
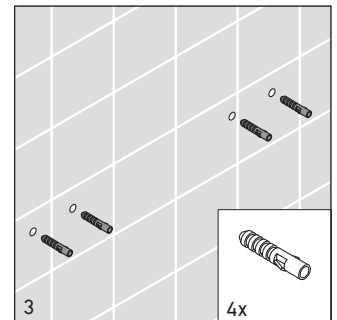
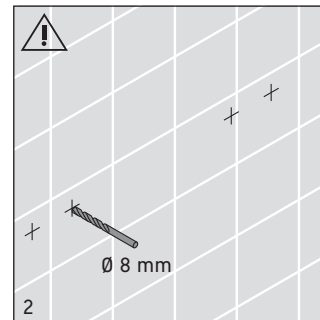
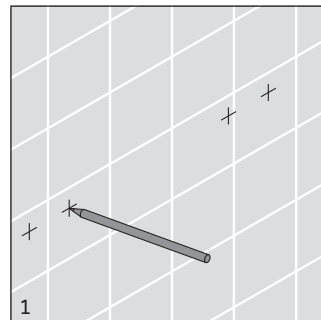
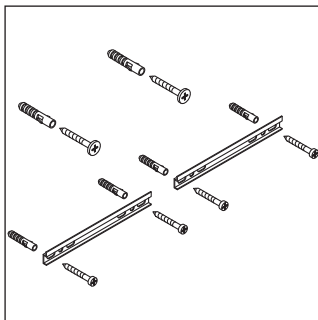
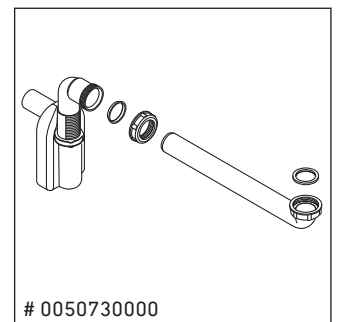
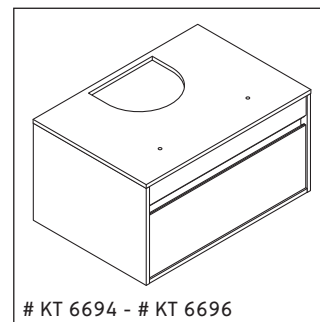
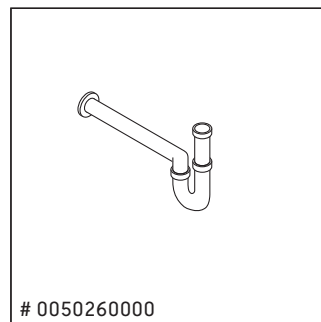
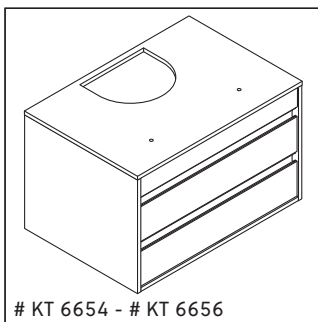
Washbasin must be fixed to the wall with suitable fixings.

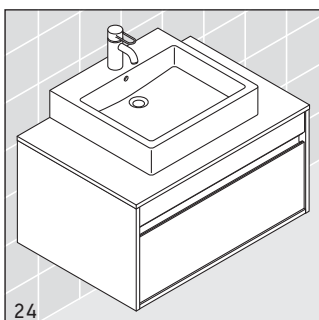
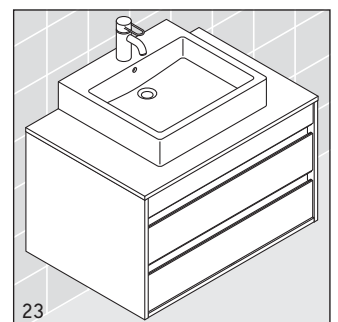
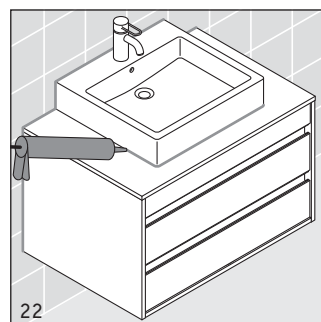
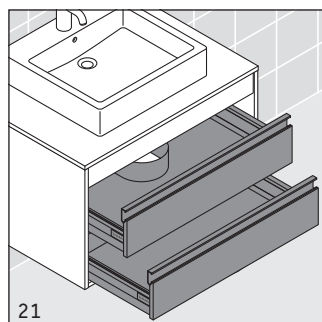
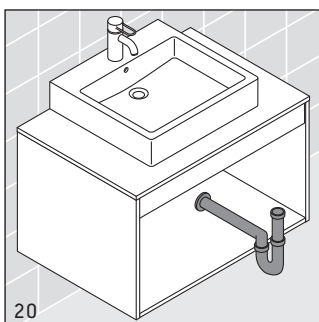
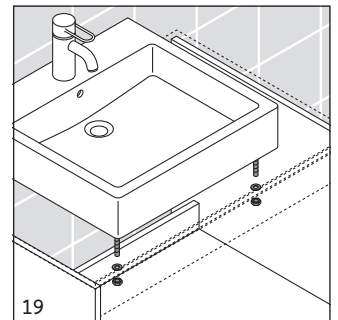
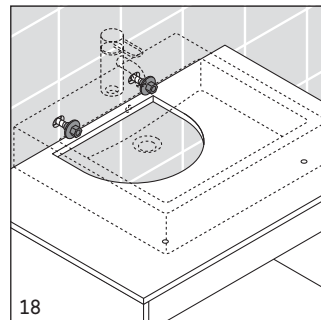
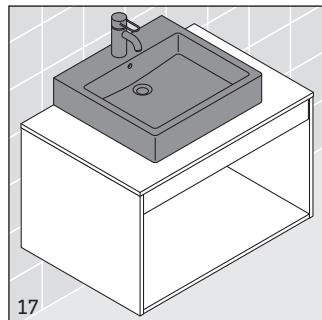
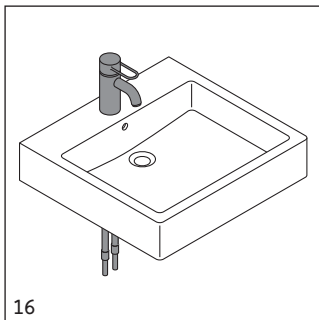
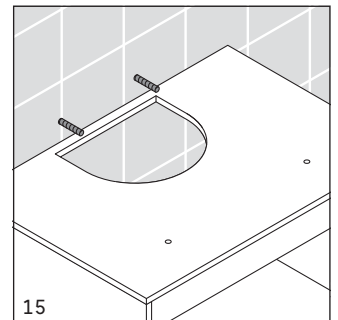
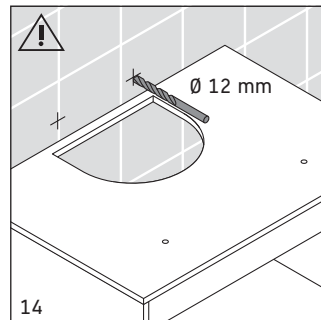
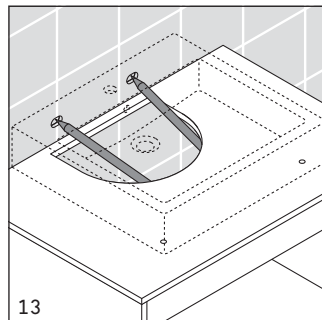
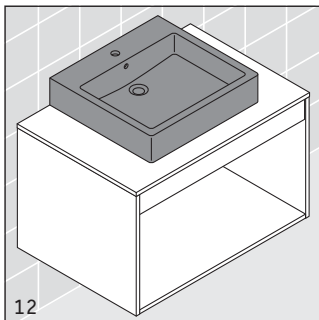
Les lavabos doivent être fixés au mur avec des goujons de fixation pour lavabos.

Wastafels moeten bovendien met bouten aan de wand bevestigd worden.

I lavabi devono essere fissati alla parete con apposite viti.

Los lavabos deben ir además fijados con tornillos a la pared.







Waschtische müssen zusätzlich mit Stockschrauben an der Wand befestigt werden.

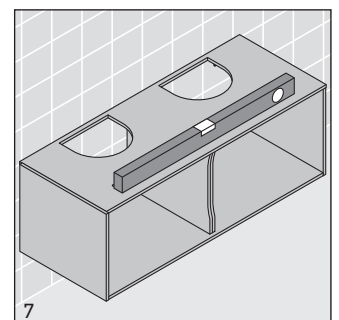
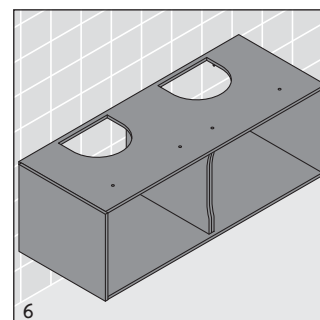
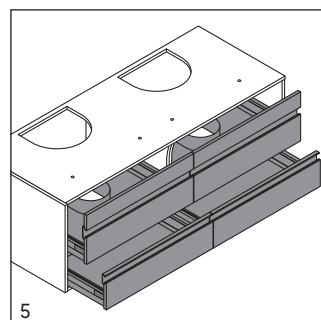
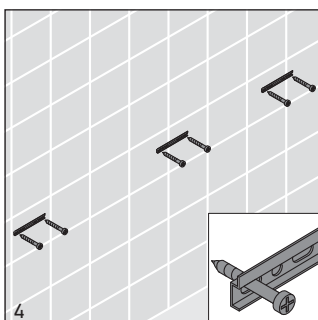
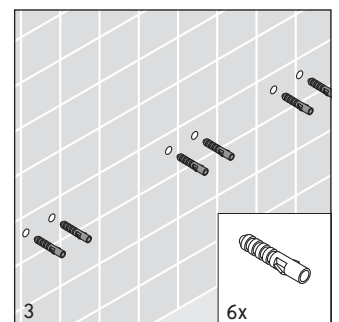
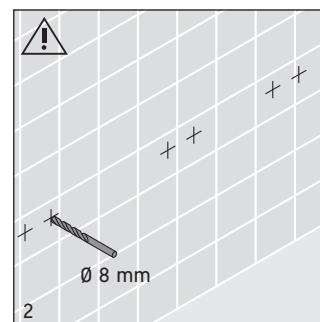
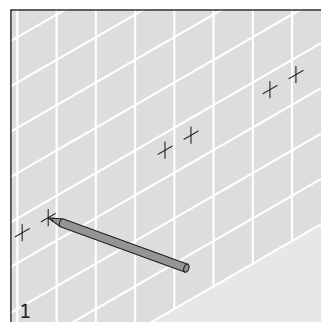
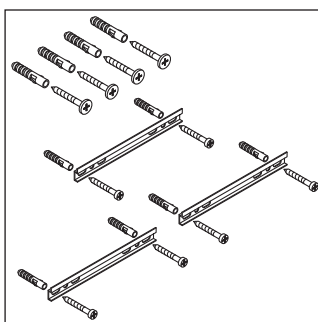
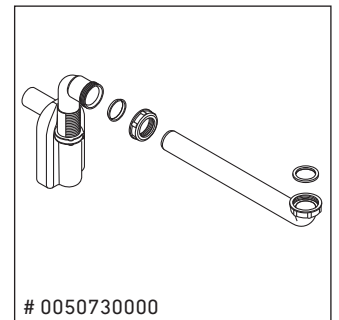
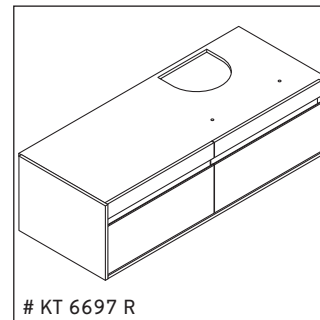
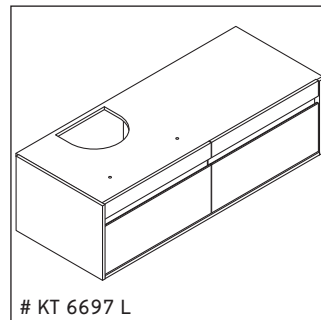
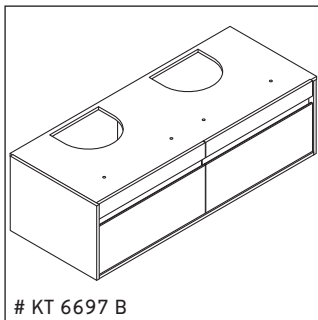
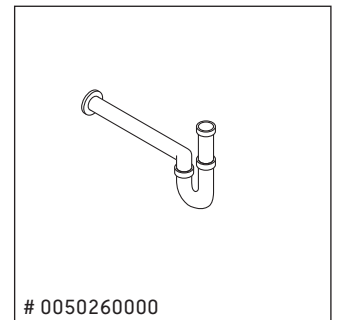
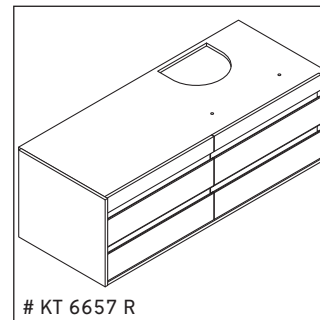
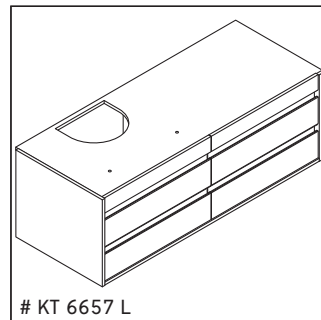
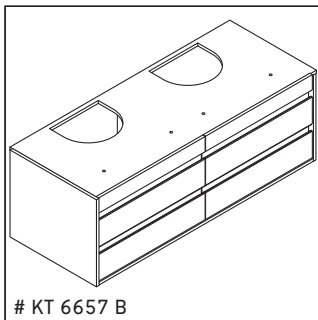
Washbasin must be fixed to the wall with suitable fixings.

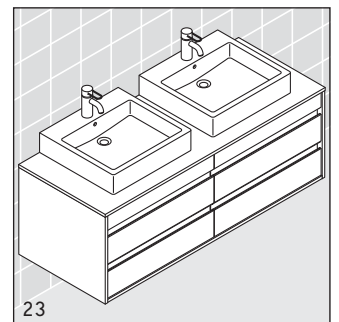
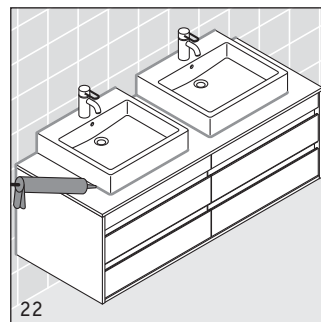
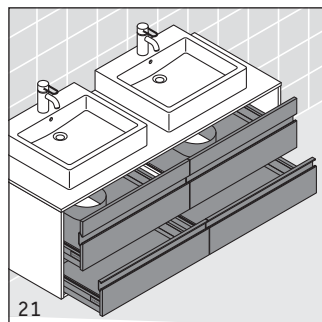
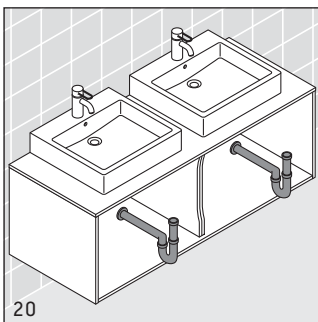
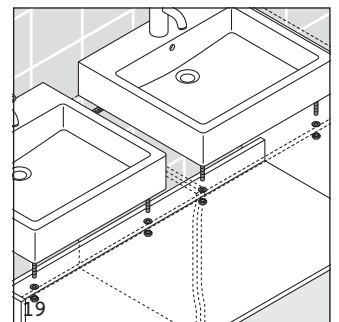
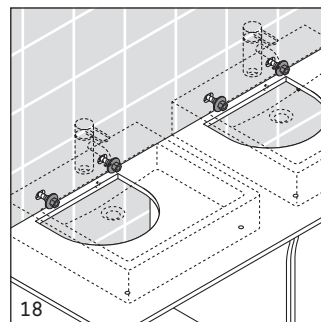
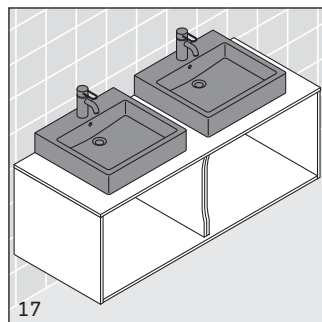
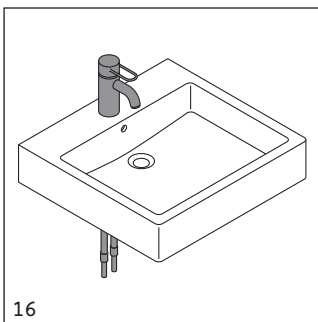
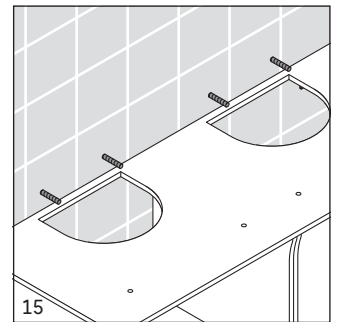
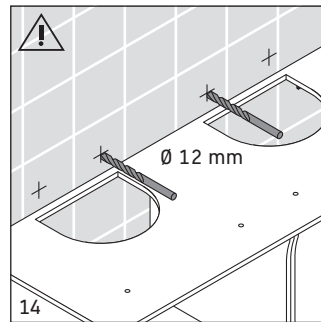
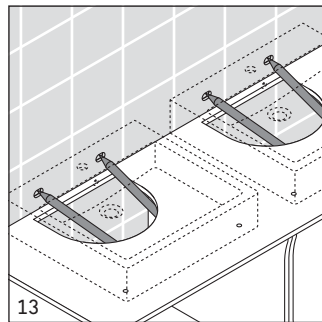
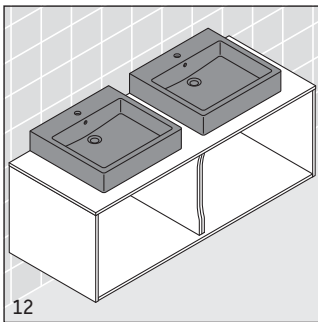
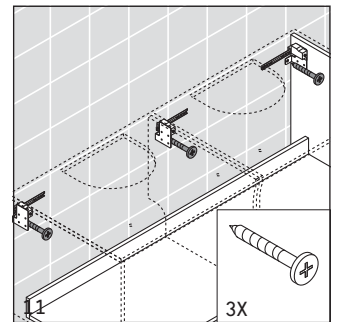
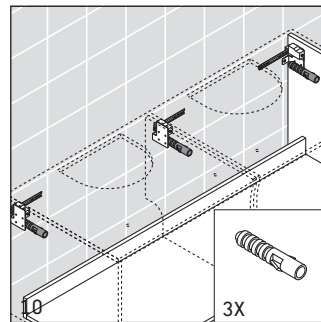
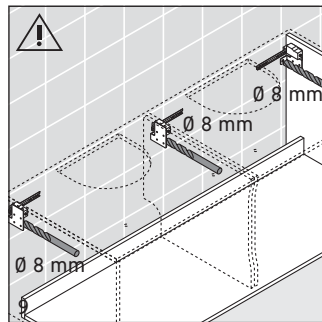
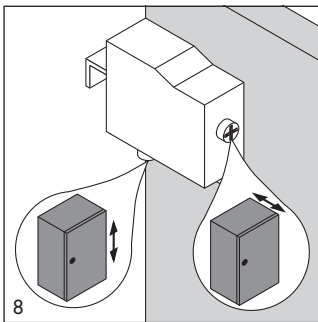
Les lavabos doivent être fixés au mur avec des goujons de fixation pour lavabos.

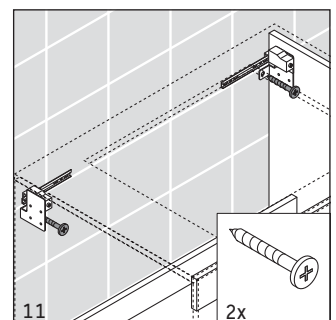
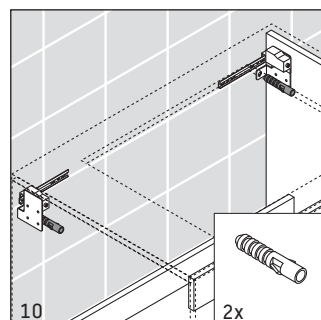
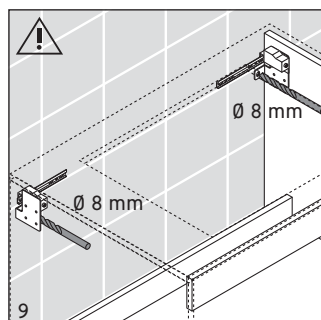
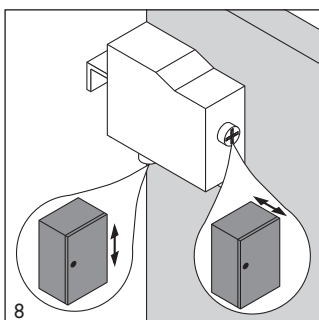
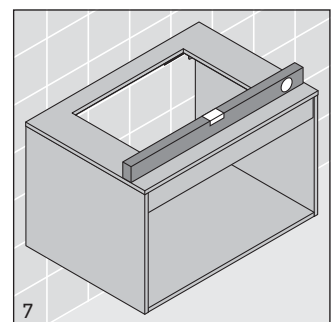
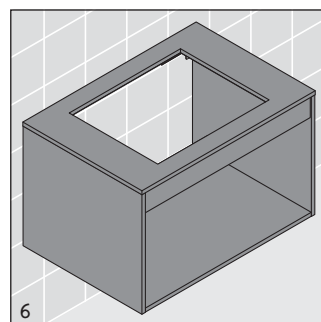
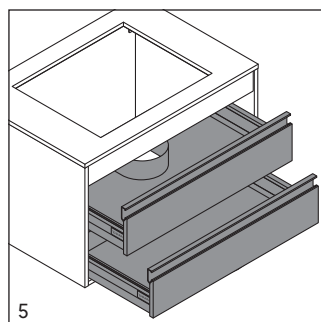
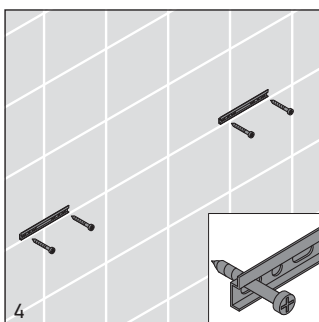
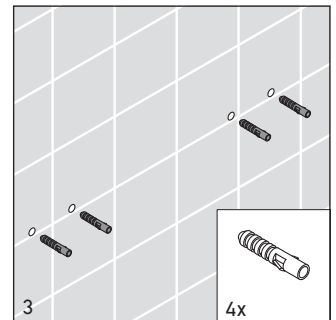
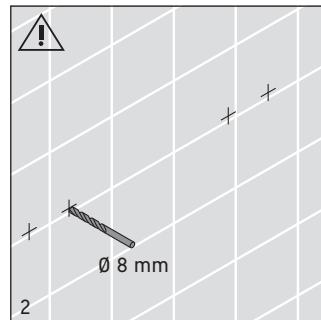
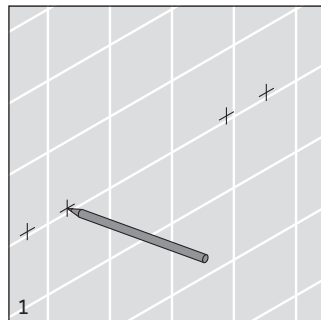
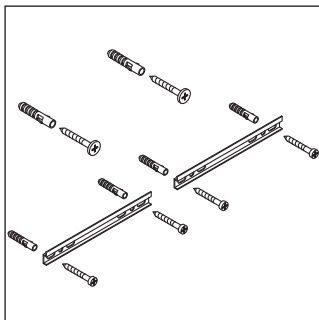
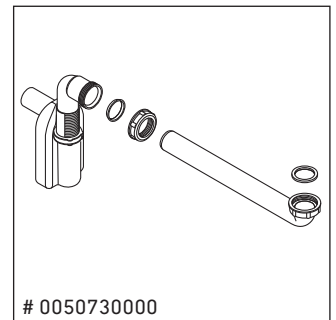
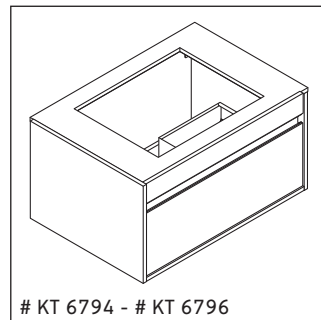
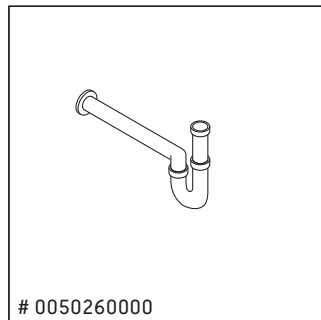
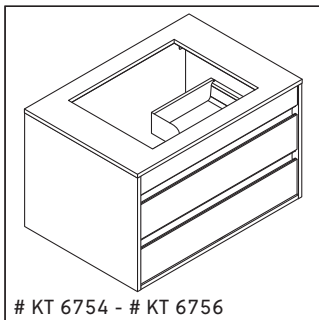
Wastafels moeten bovendien met bouten aan de wand bevestigd worden.

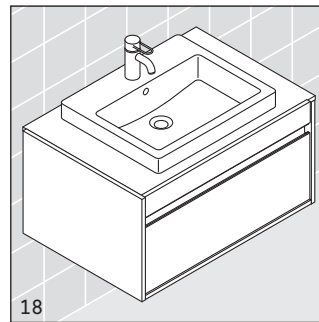
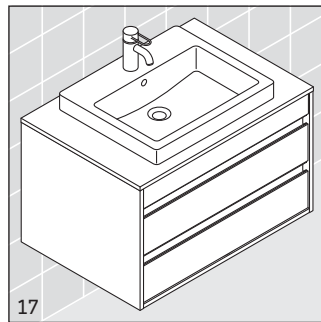
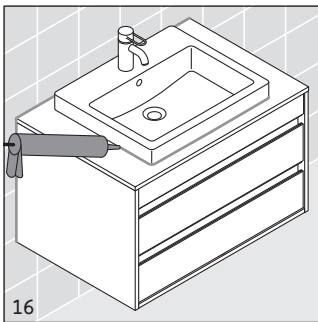
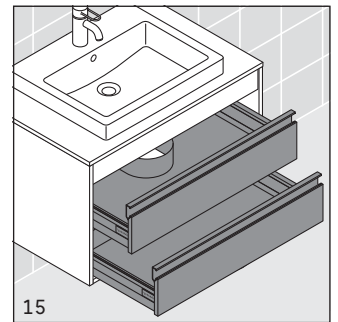
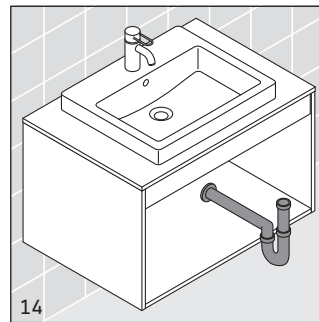
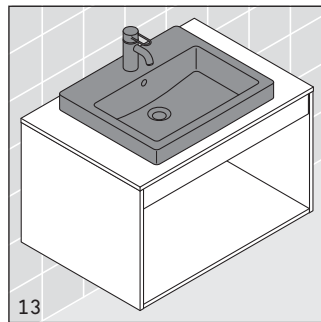
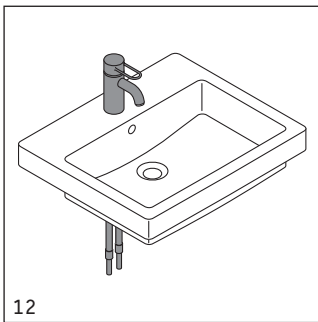
I lavabi devono essere fissati alla parete con apposite viti.

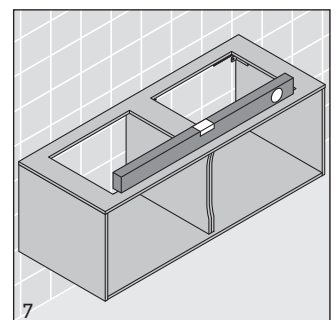
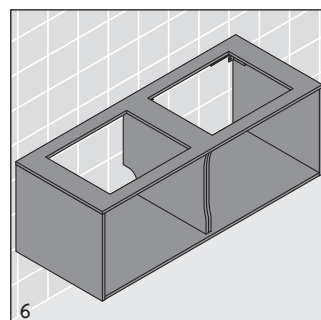
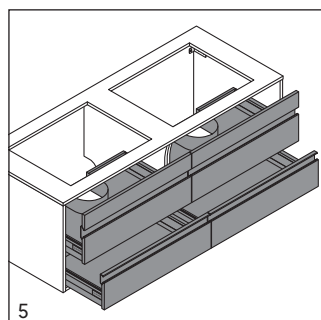
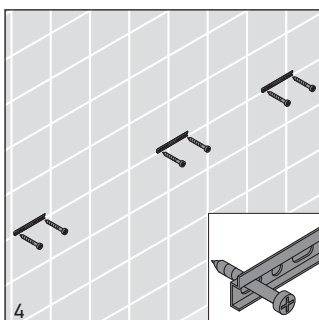
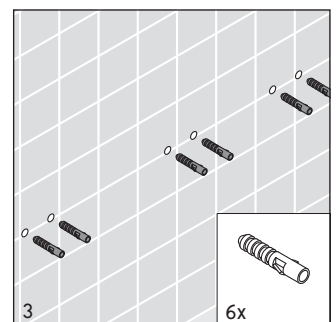
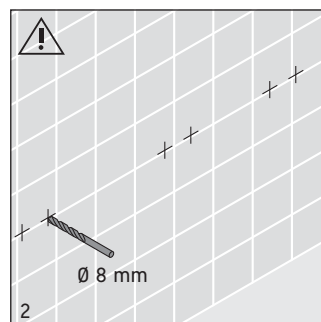
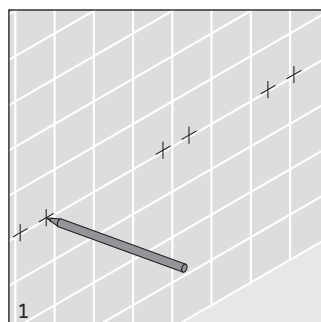
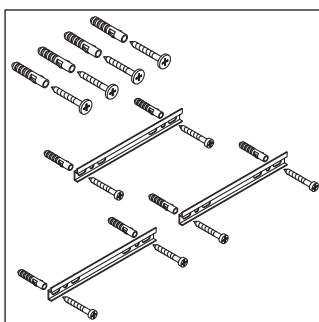
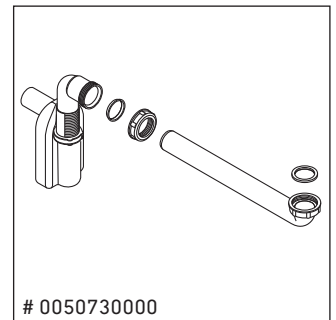
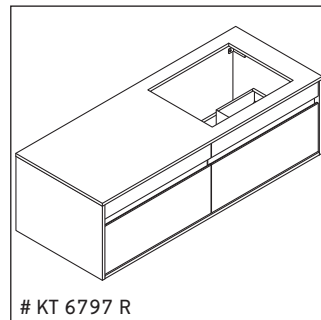
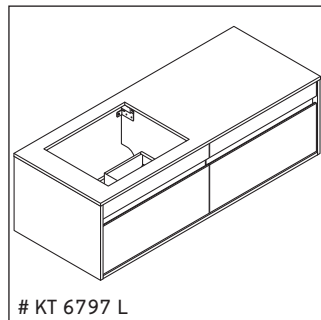
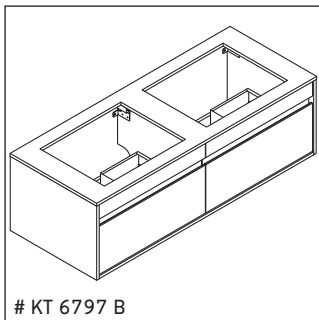
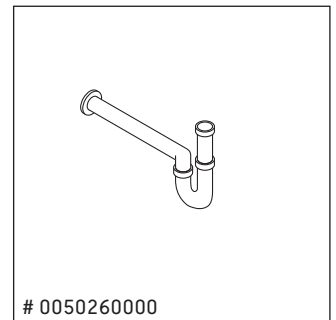
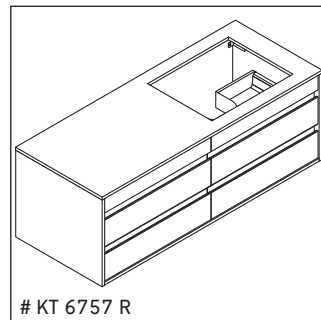
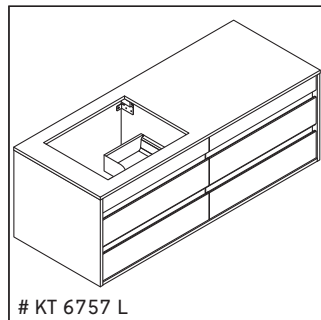
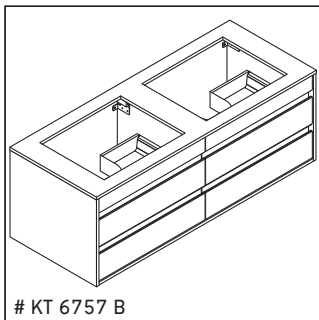
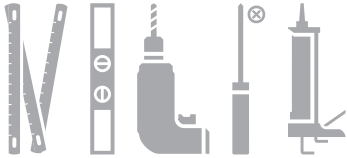
Los lavabos deben ir además fijados con tornillos a la pared.

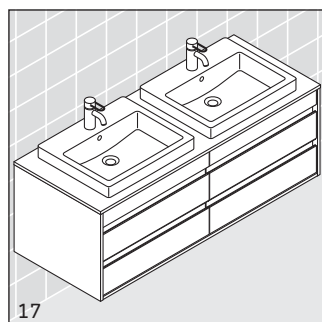
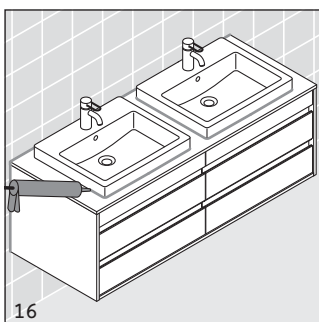
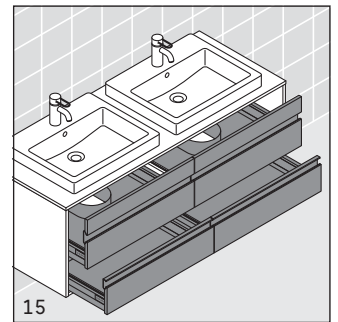
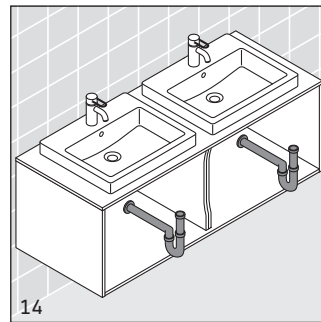
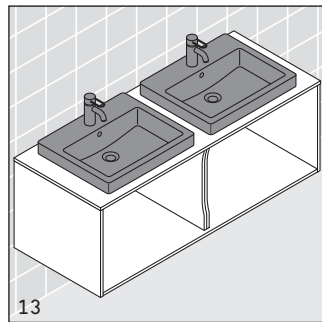
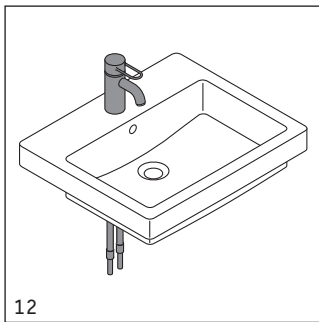
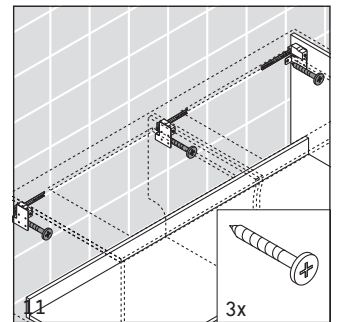
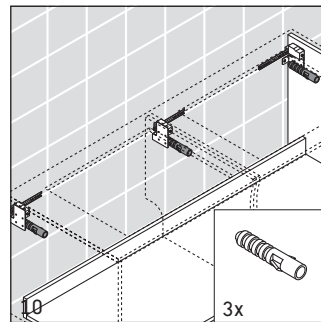
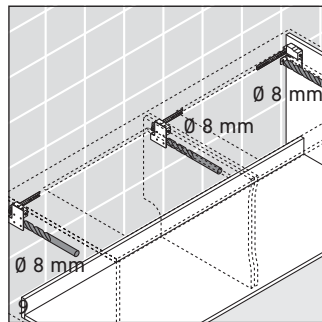
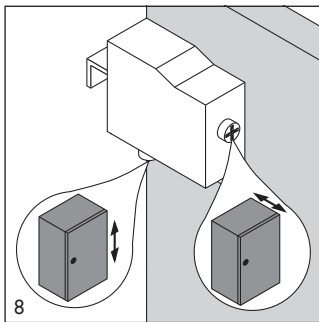


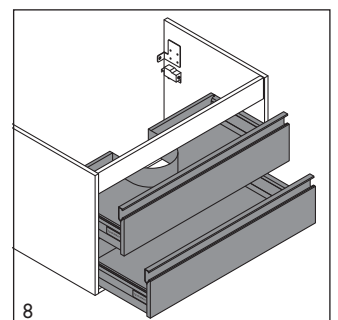
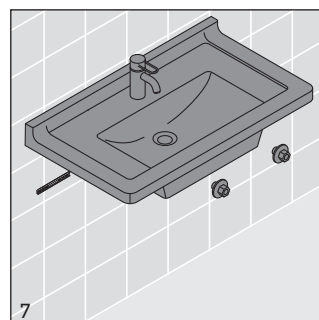
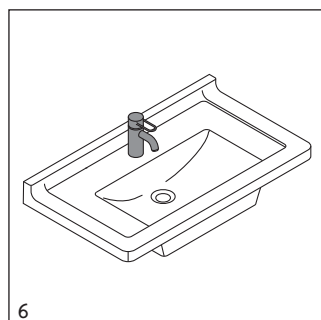
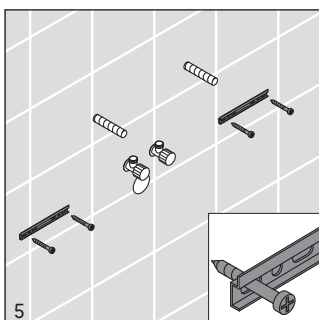
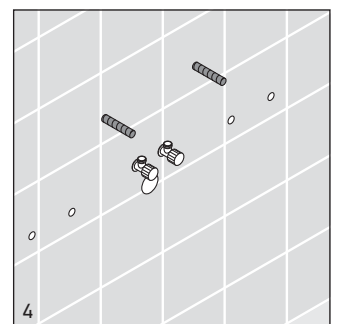
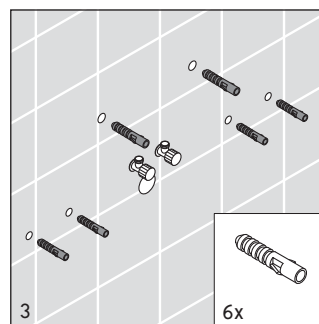
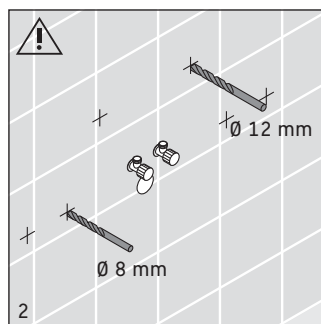
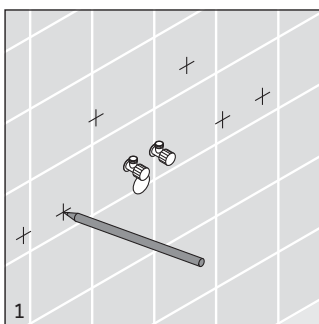
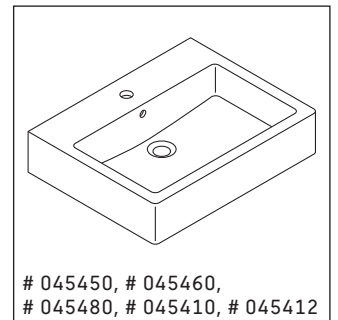
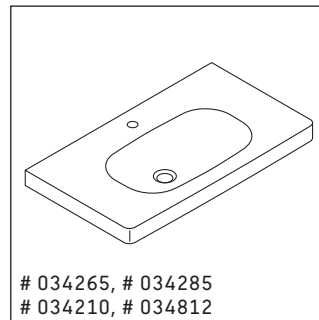
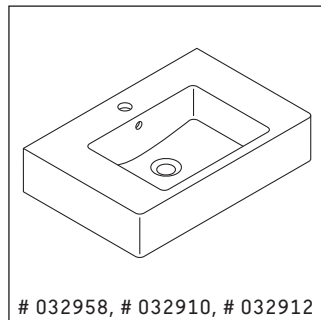
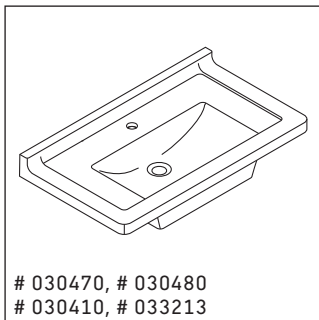
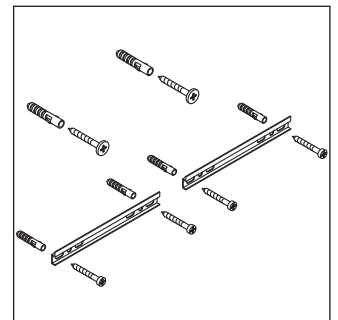
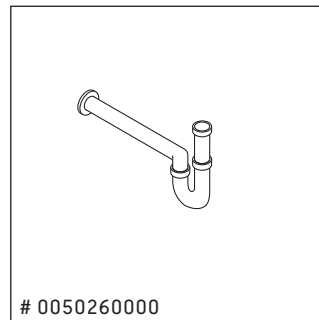
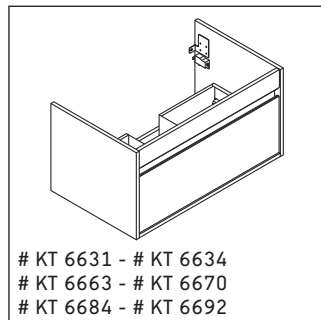
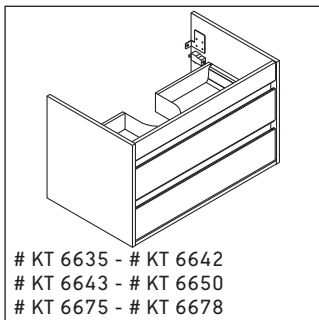


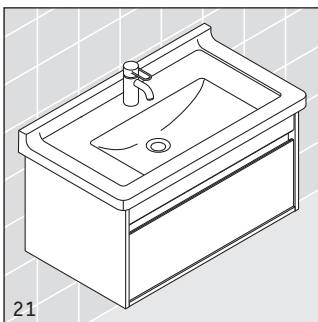
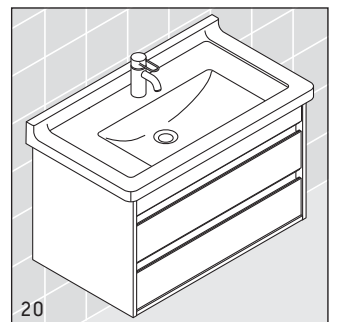
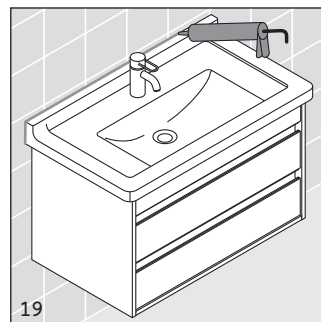
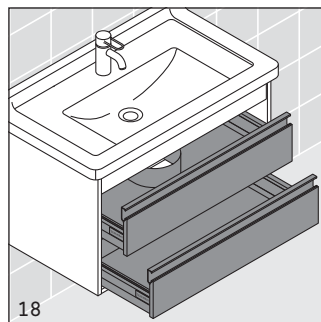
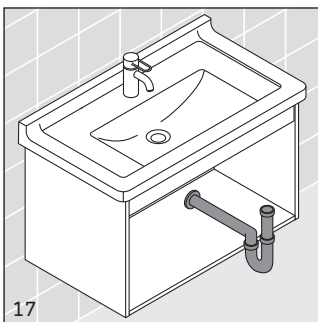
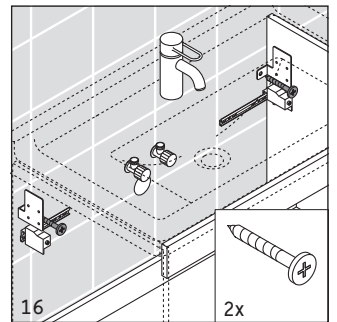
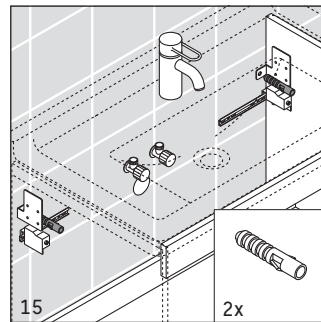
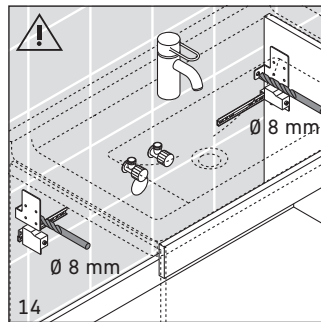
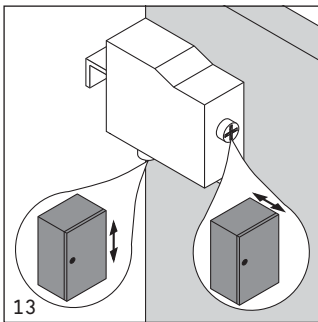
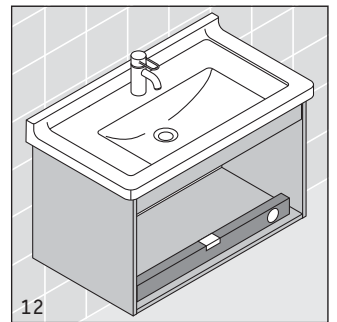
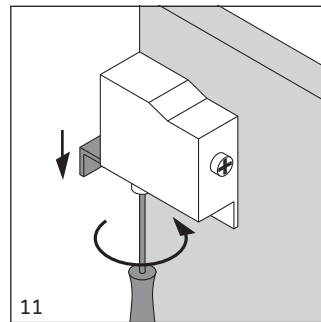
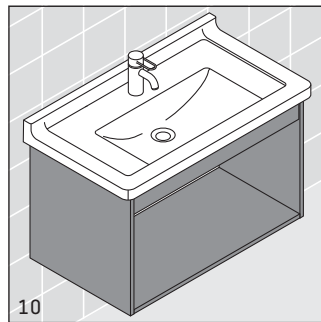
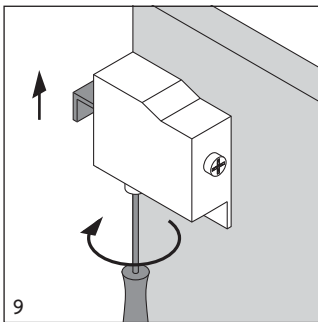


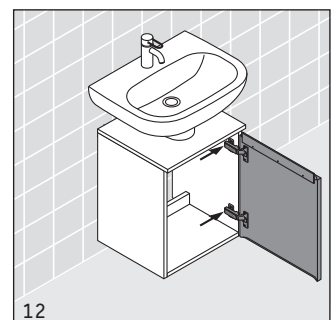
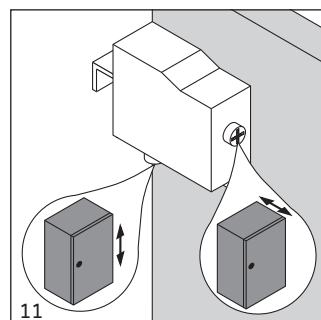
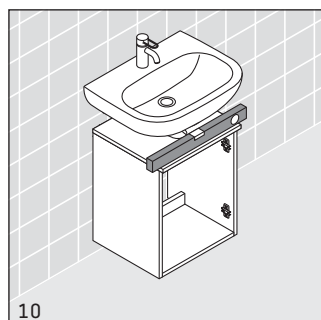
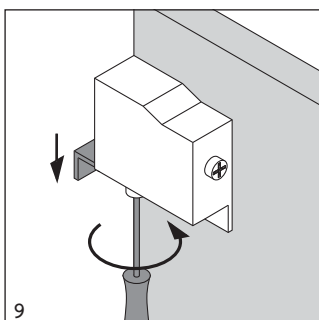
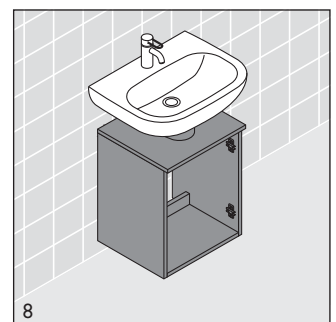
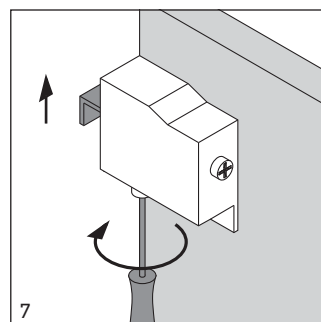
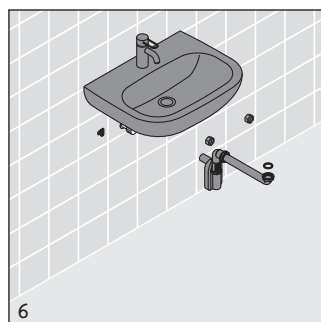
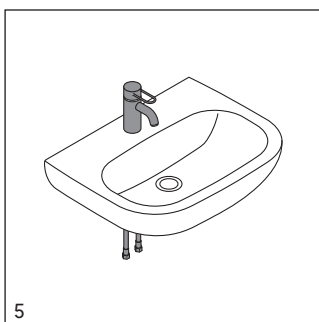
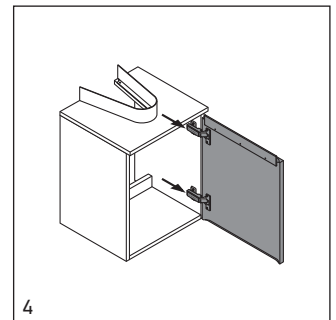
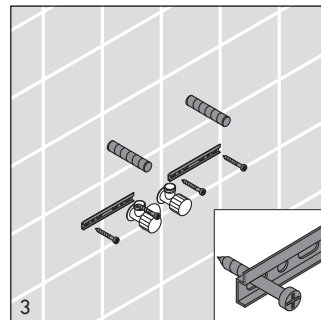
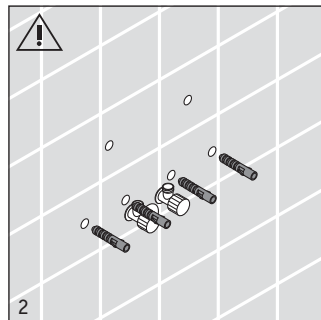
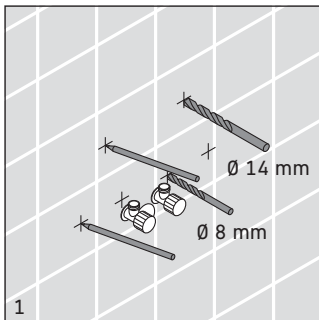
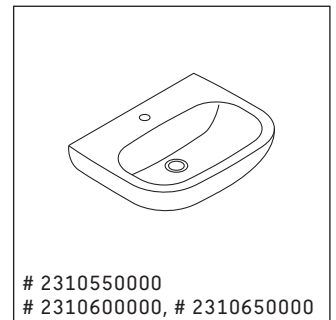
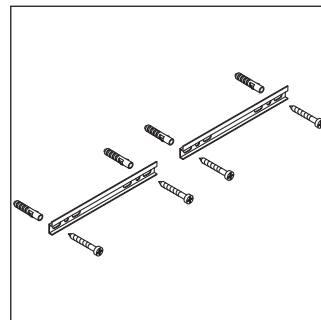
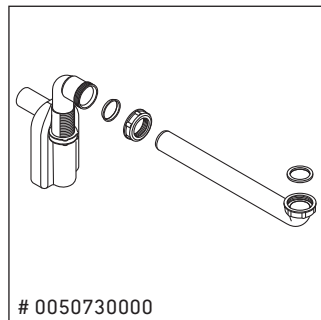
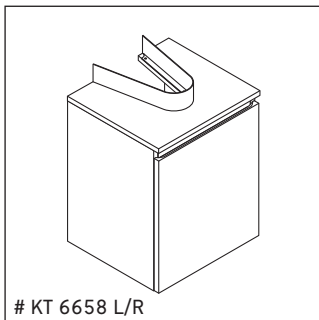


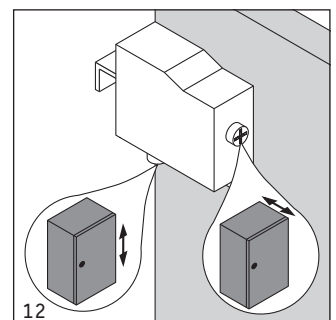
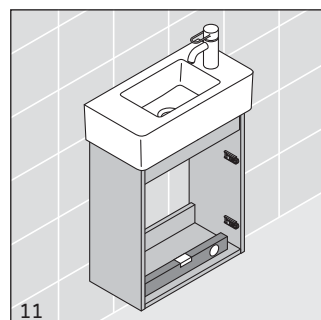
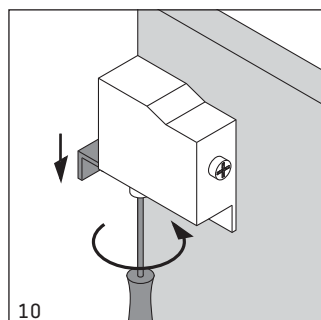
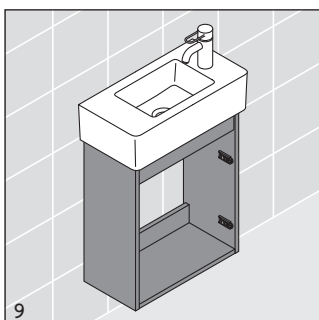
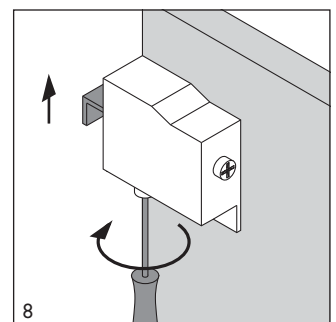
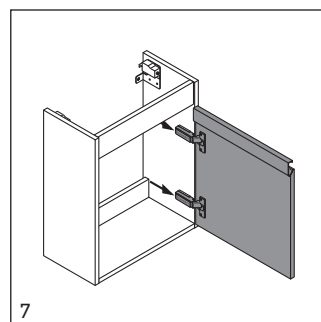
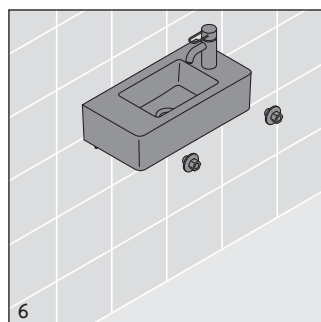
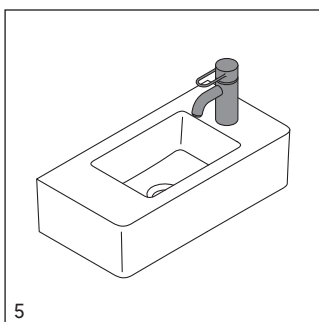
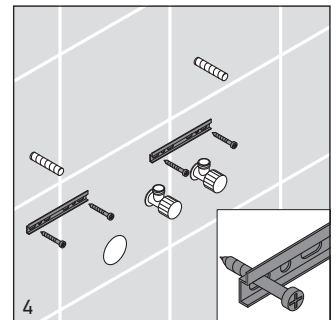
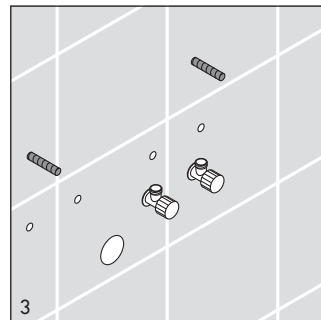
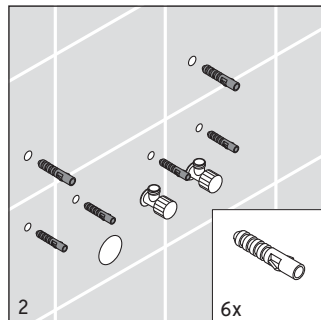
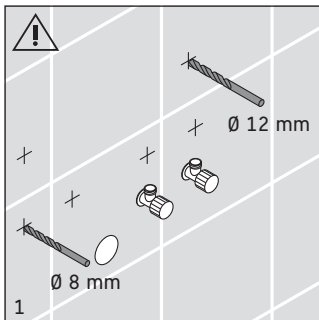
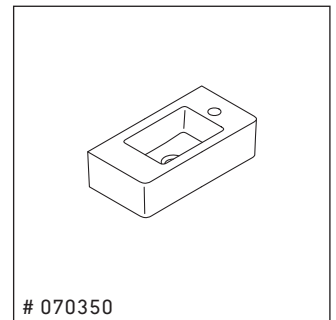
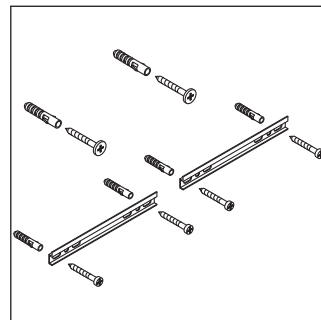
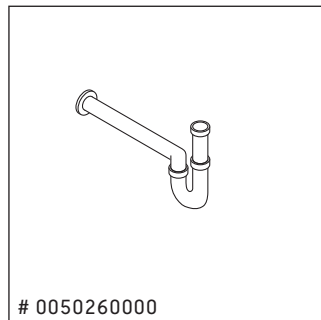
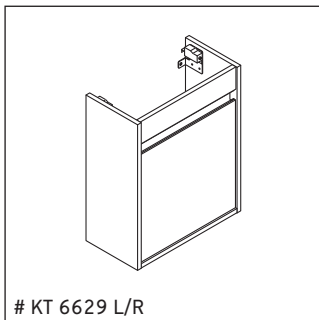


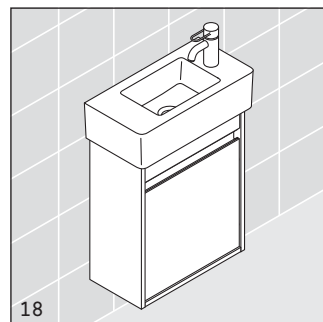
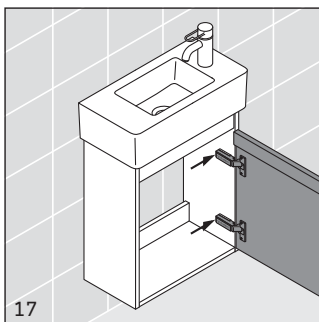
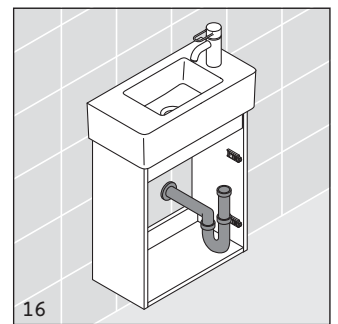
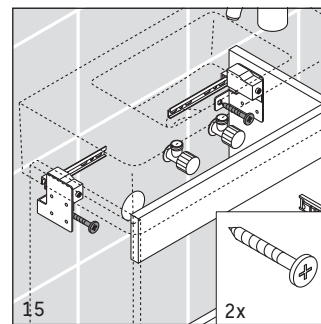
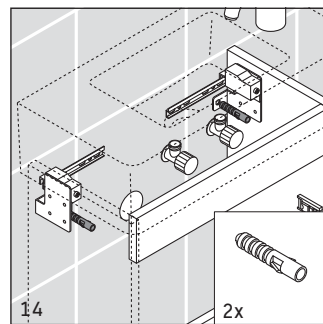
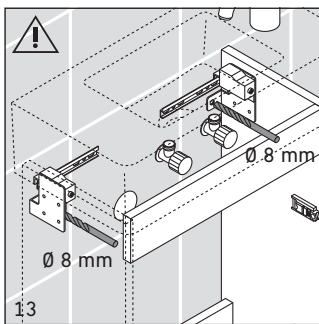


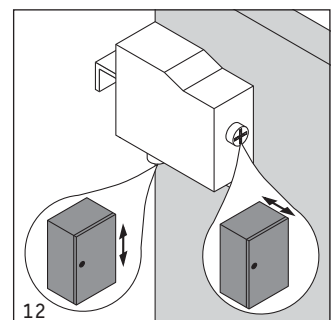
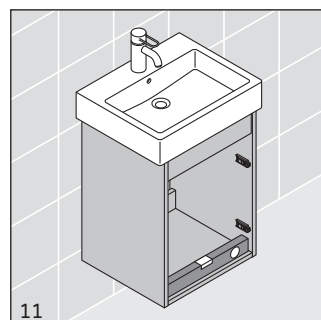
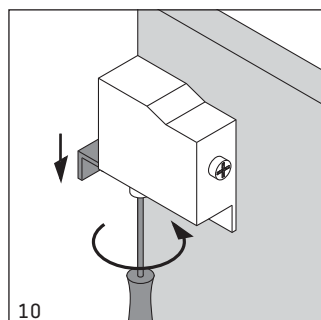
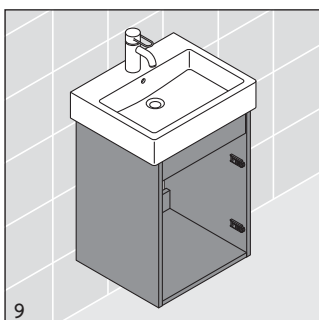
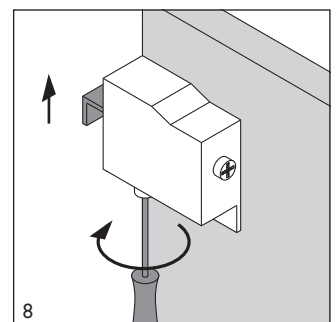
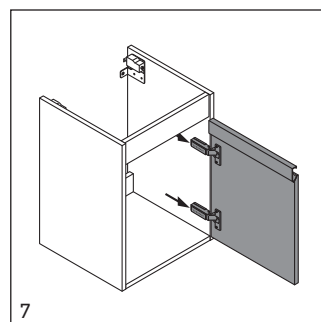
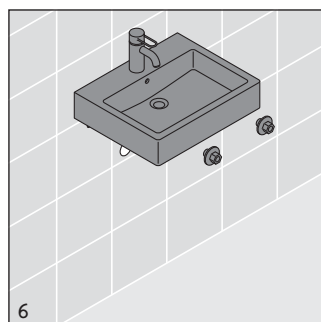
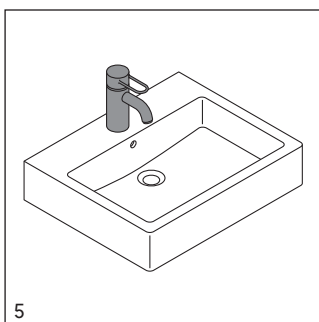
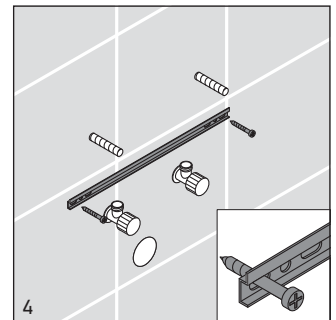
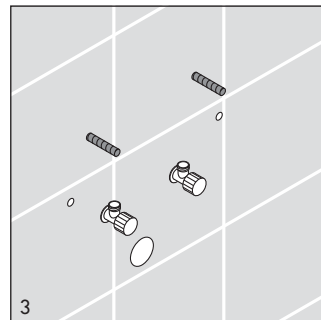
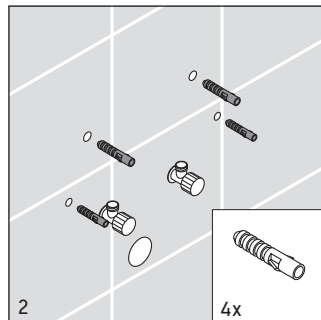
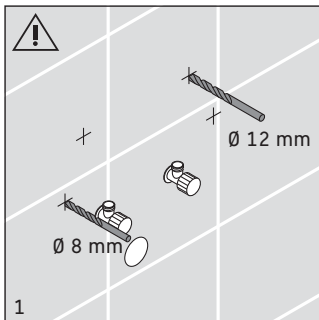
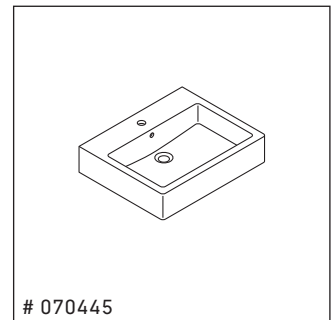
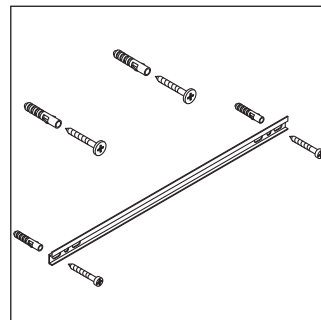
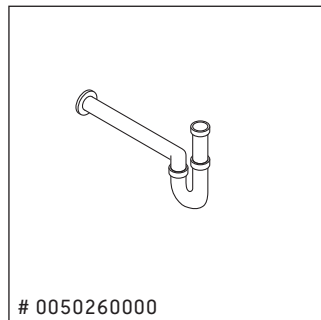
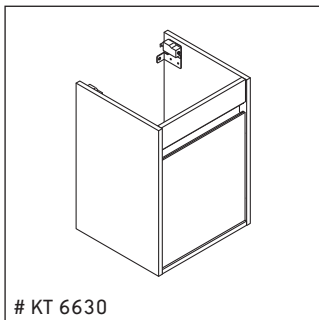


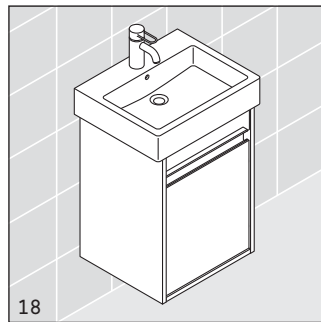
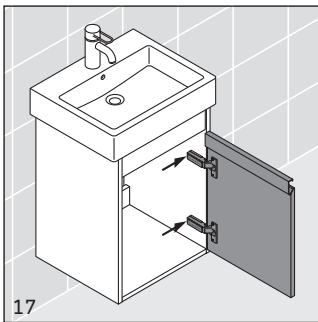
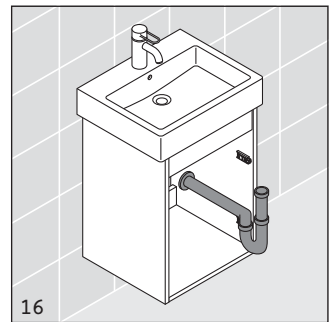
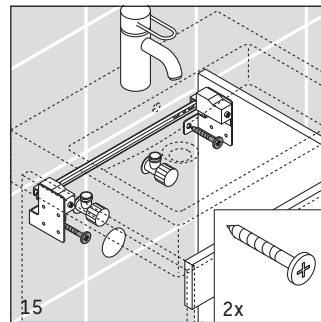
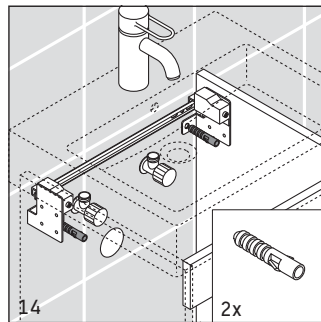
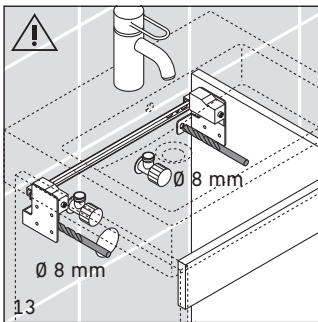


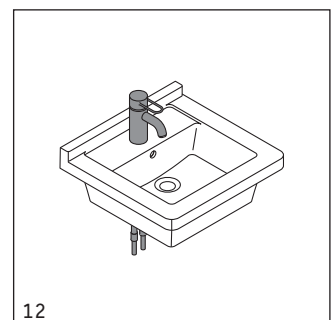
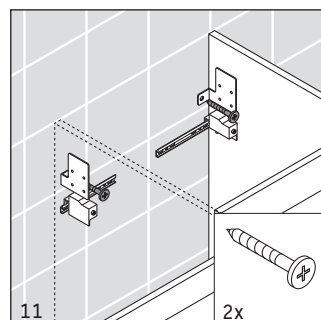
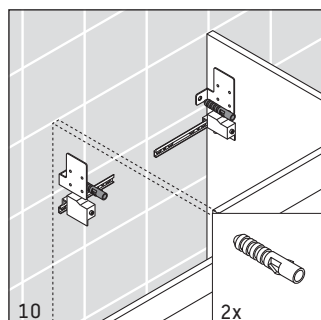
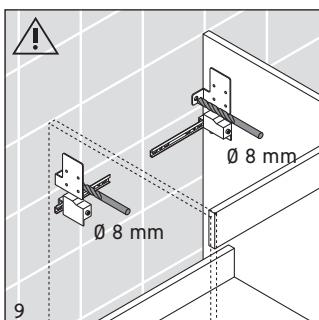
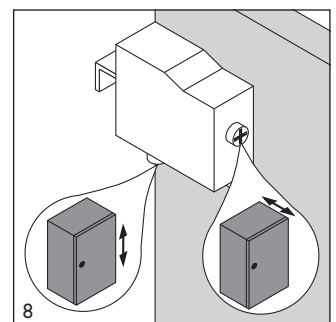
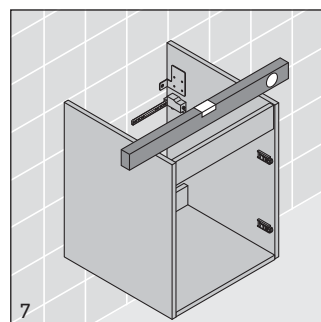
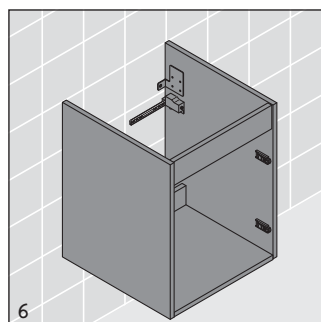
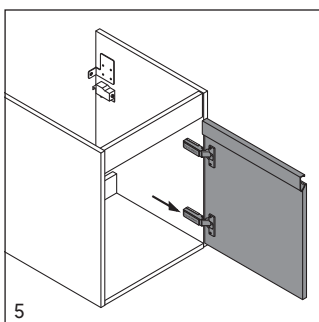
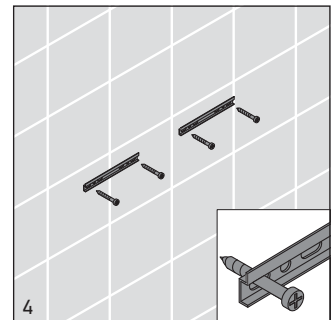
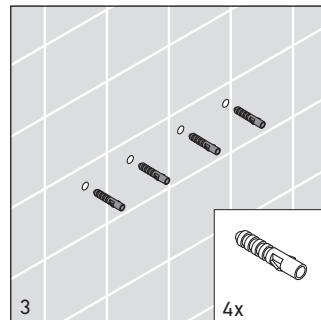
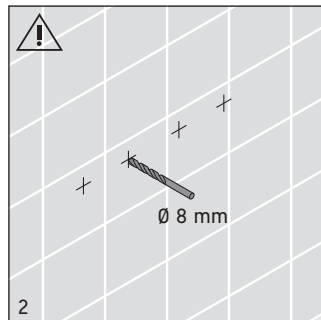
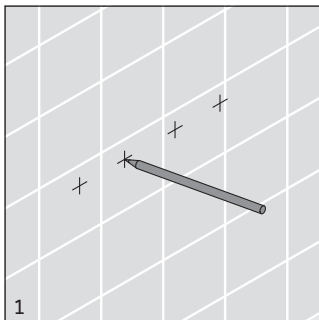
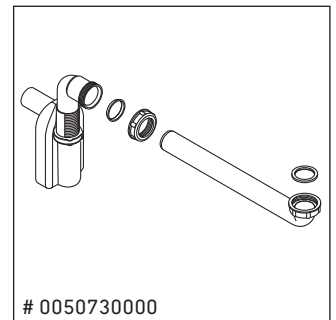
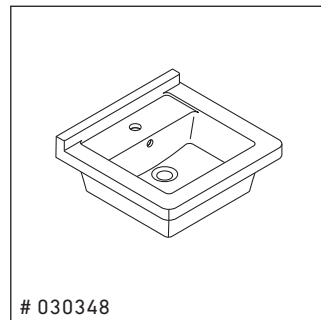
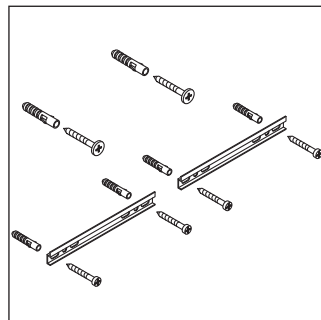
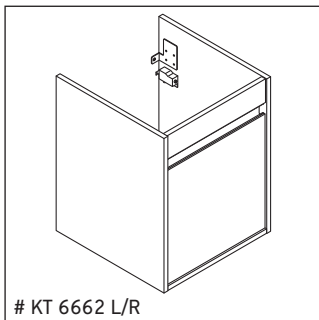
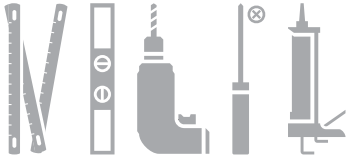


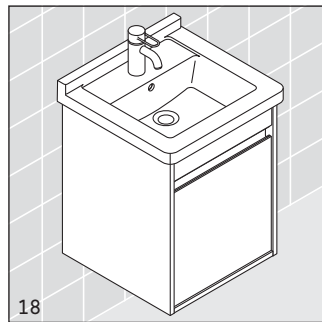
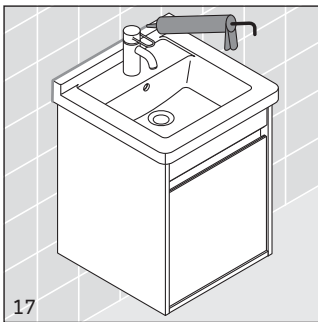
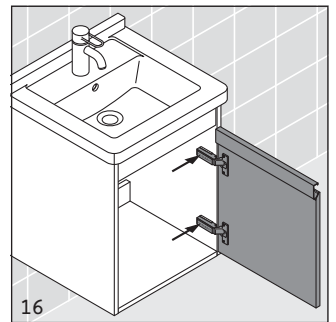
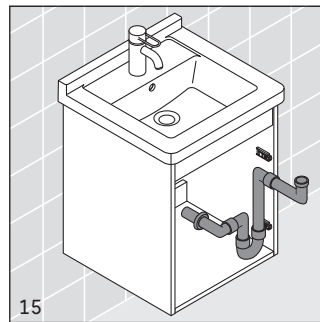
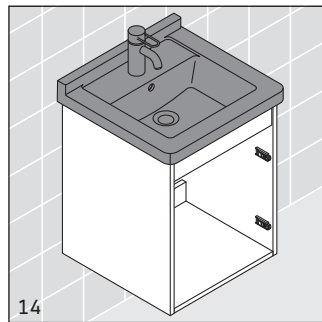
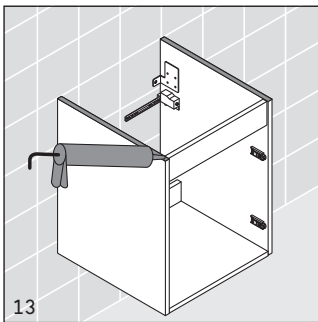


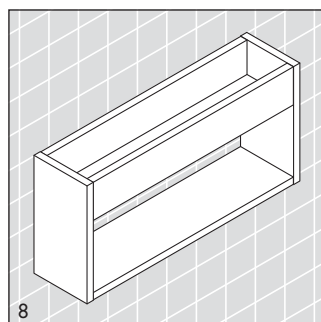
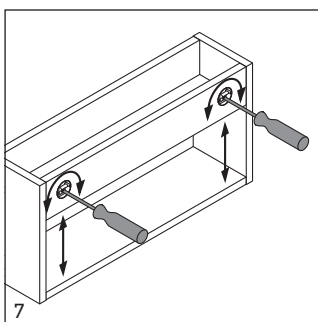
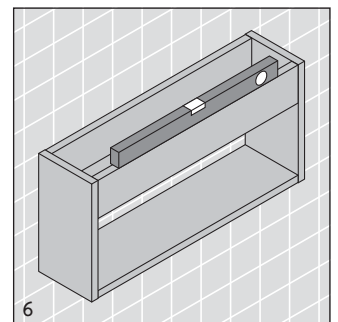
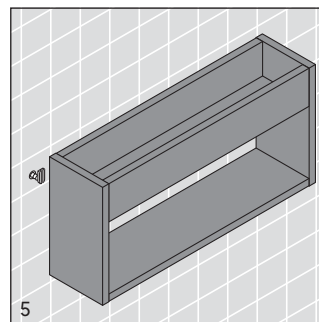
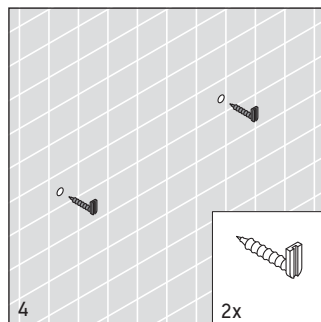
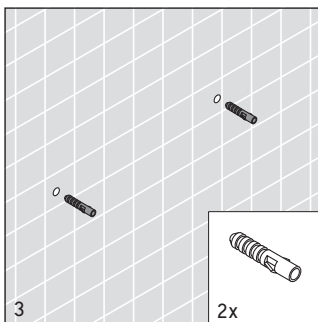
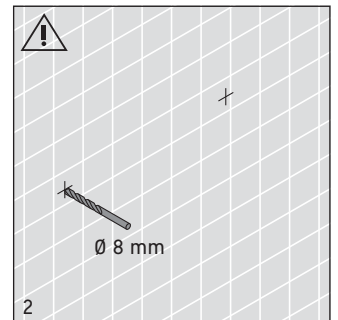
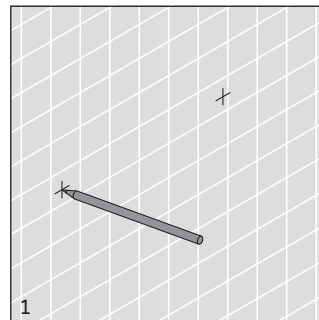
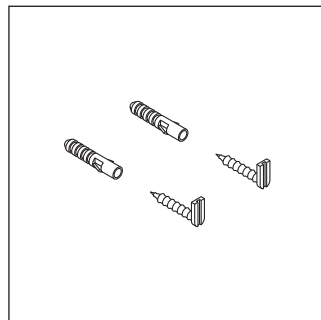
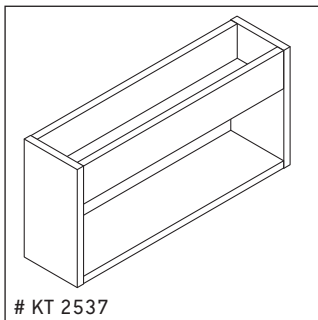


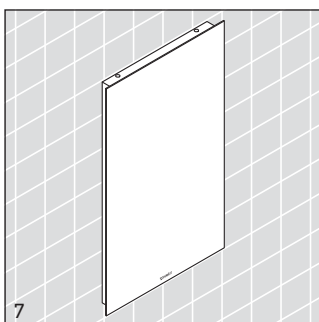
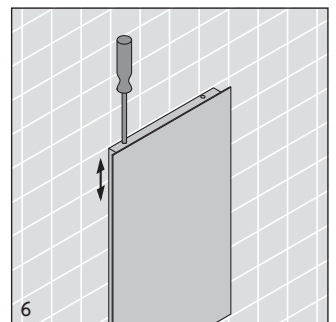
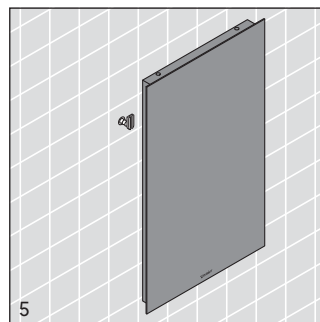
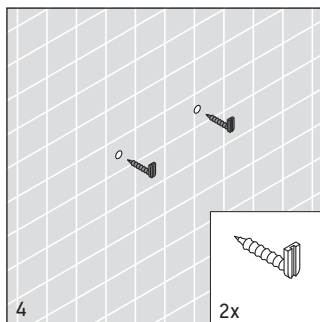
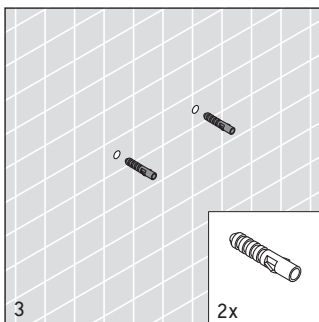
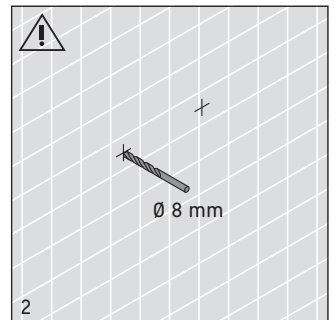
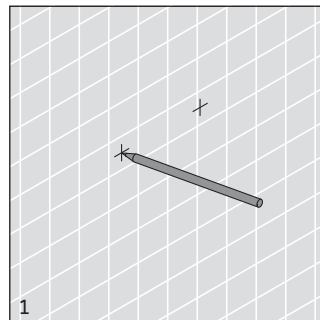
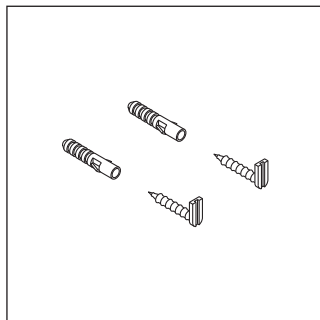
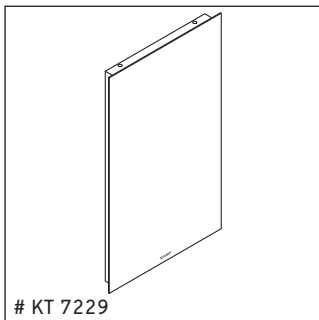
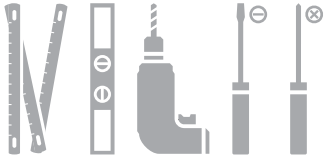














Stromanschluss 230 V muss bauseits vorhanden sein.
Abstand Sensor zu reflektierenden Oberflächen = mind. 75 mm.

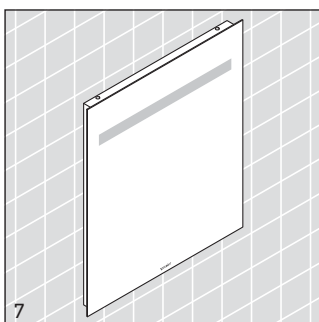
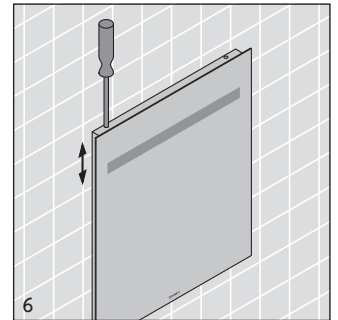
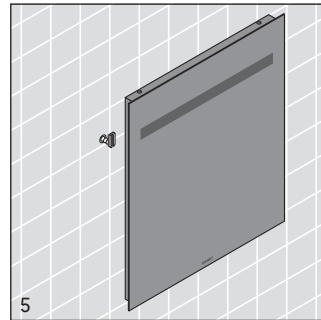
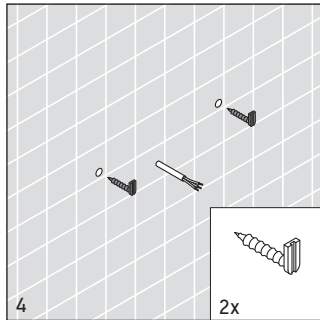
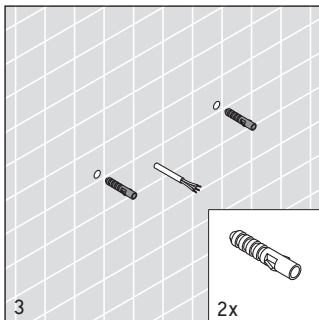
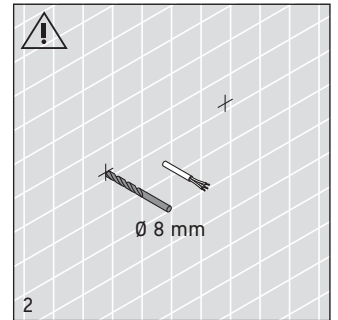
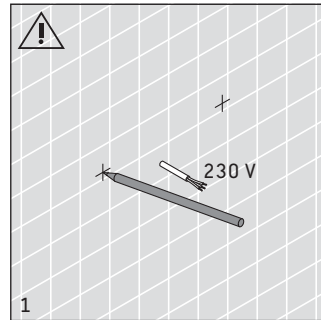
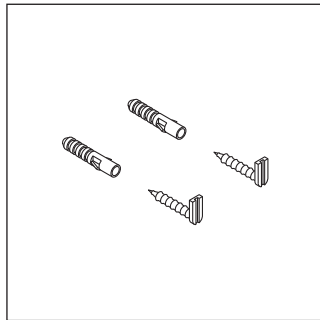
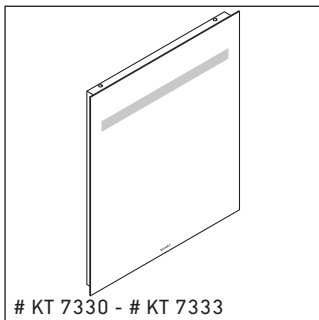
Power supply 230 V has to be provided by the customer.
Distance between sensor and reflecting surfaces = minimum 75 mm.

La conduite électrique de 230 V devra se trouver à l'emplacement requis.
Distance minimale interrupteur infrarouge - surface brillante = 75 mm.

Stroomaansluiting 230 V moet ter plekke voorhanden zijn.
Afstand sensor t.o.v. reflecterende oppervlakken = minimum 75 mm.

L'allacciamento elettrico a 230 V deve essere disponibile in loco.
Distanza tra sensore e superfici riflettenti = min. 75 mm.

Debe estar disponible una toma de corriente de 230 V. Distancia mínima entre el sensor y una superficie reflectante debe ser de 75 mm.





Stromanschluss 230 V muss bauseits vorhanden sein.
Abstand Sensor zu reflektierenden Oberflächen = mind. 75 mm.

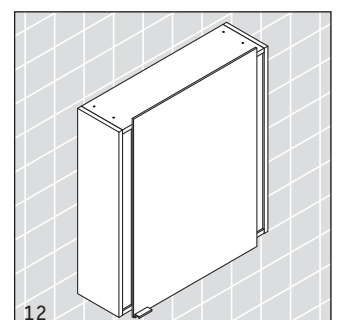
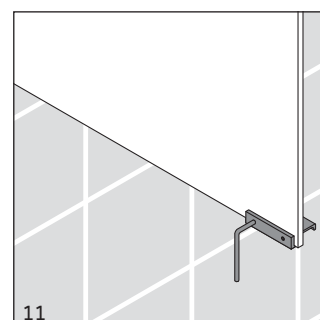
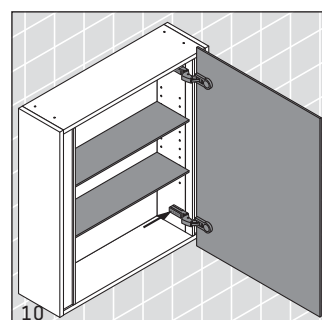
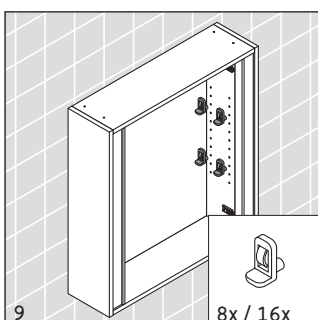
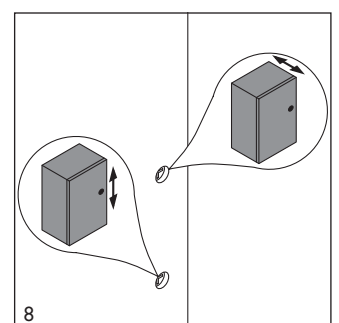
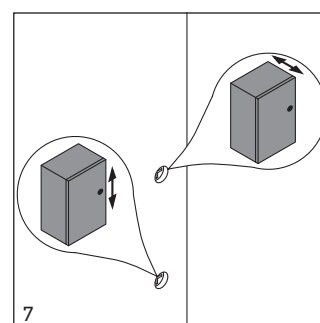
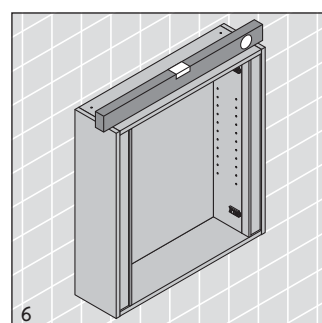
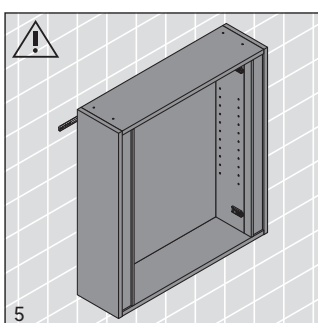
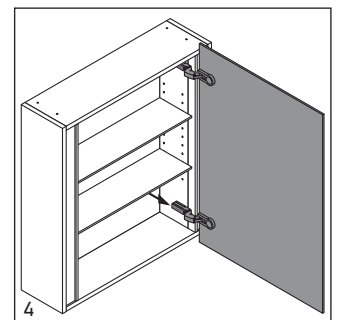
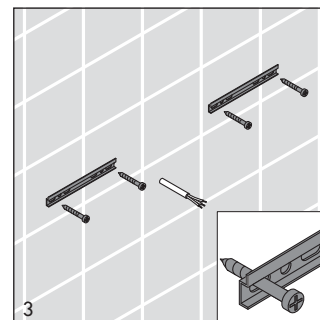
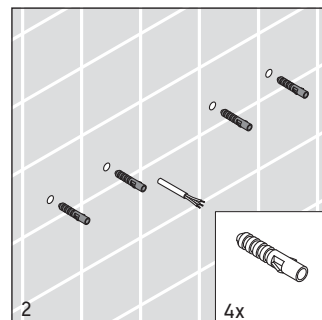
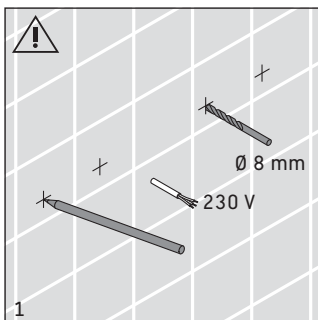
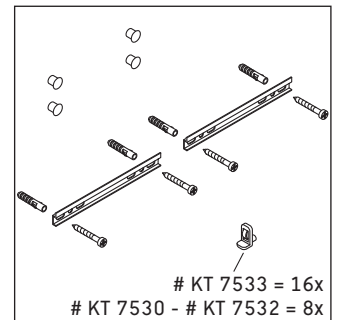
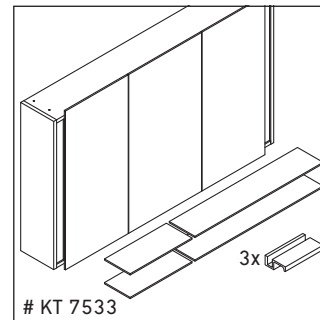
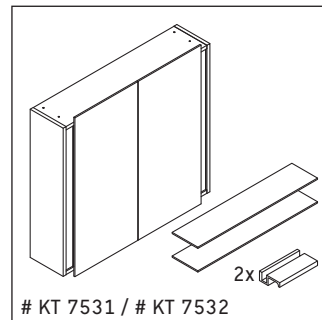
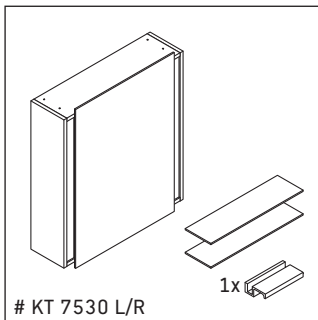
La conduite électrique de 230 V devra se trouver à l'emplacement requis.
Distance minimale interrupteur infrarouge - surface brillante = 75 mm.

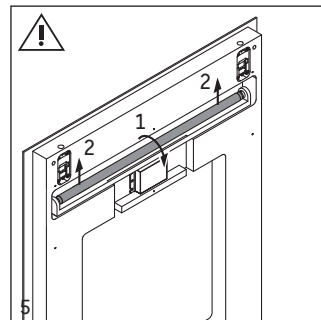
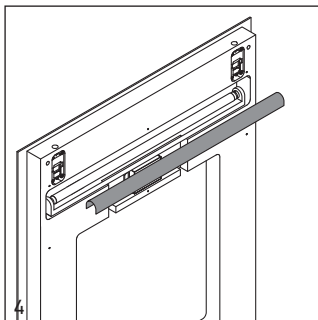
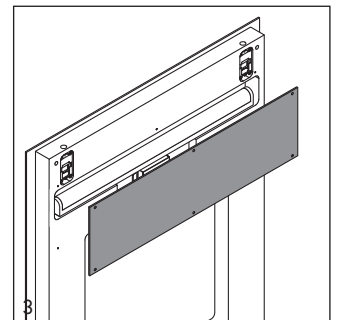
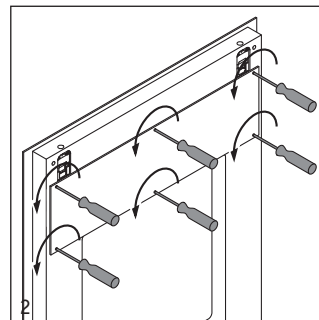
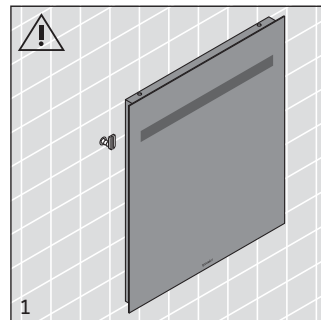
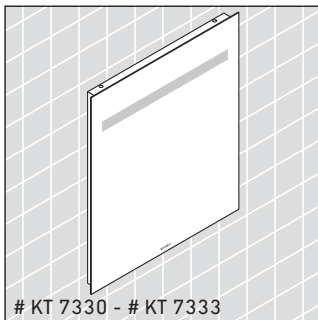
L'allacciamento elettrico a 230 V deve essere disponibile in loco.
Distanza tra sensore e superficie riflettenti = min. 75 mm.

Power supply 230 V has to be provided by the customer.
Distance between sensor and reflecting surfaces = minimum 75 mm.

Stroomaansluiting 230 V moet ter plekke voorhanden zijn.
Afstand sensor t.o.v. reflecterende oppervlakken = minimum 75 mm.

Debe estar disponible una toma de corriente de 230 V. Distancia mínima entre el sensor y una superficie reflectante debe ser de 75 mm.





SPEZIFIKATION DER LEUCHTSTOFF-RÖHREN:

- Spiegel mit Beleuchtung
- Stabform T5, 13 W 835 W
 - Stabform T5, 14 W 835 W
 - Stabform T5, 21 W 835 W

SPECIFICATION OF FLUORESCENT TUBES:

- Mirror with lightning
- Fluorescent tube T5, 13 W 835 W
 - Fluorescent tube T5, 14 W 835 W
 - Fluorescent tube T5, 21 W 835 W

SPÉCIFICATIONS CONCERNANT LES TUBES :

- Miroir avec éclairage
- Tubes fluorescents T5, 13 W 835 W
 - Tubes fluorescents T5, 14 W 835 W
 - Tubes fluorescents T5, 21 W 835 W

SPECIFICATIE VAN DE TL-LAMPEN:

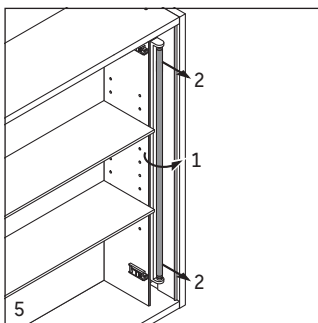
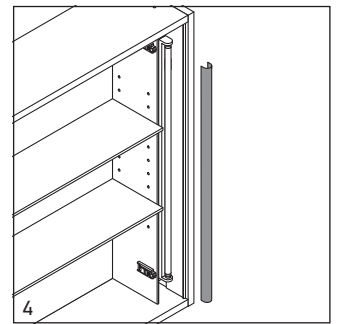
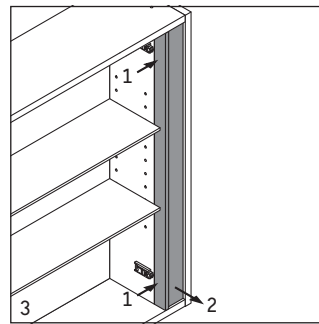
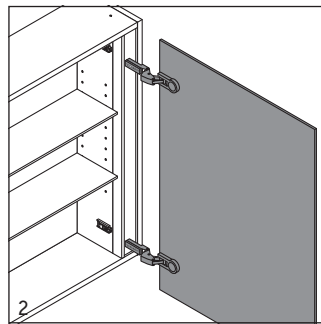
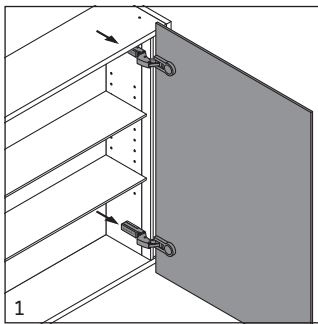
- Spiegel met verlichting
- TL-lampen T5, 13 W 835 W
 - TL-lampen T5, 14 W 835 W
 - TL-lampen T5, 21 W 835 W

SPECIFICHE DELLE LAMPADIE TUBOLARI FLUORESCENTI:

- Specchio con illuminazione
- Lampade tubolari fluorescenti T5, 13 W 835 W
 - Lampade tubolari fluorescenti T5, 14 W 835 W
 - Lampade tubolari fluorescenti T5, 21 W 835 W

ESPECIFICACIONES DEL FLUORESCENTE:

- Espejo con iluminación
- Fluorescente T5, 13 W 835 W
 - Fluorescente T5, 14 W 835 W
 - Fluorescente T5, 21 W 835 W



SPEZIFIKATION DER LEUCHTSTOFF-RÖHREN:

Spiegelschränke
 – Stabform T5, 14 W 835 W

SPECIFICATION OF FLUORESCENT TUBES:

Mirror cabinets
 – Fluorescent tube T5, 14 W 835 W

SPÉCIFICATIONS CONCERNANT LES TUBES :

Armoires de toilette
 – Tubes fluorescents
 T5, 14 W 835 W

SPECIFICATIE VAN DE TL-LAMPEN:

Spiegelkasten
 – TL-lampen T5, 14 W 835 W

SPECIFICHE DELLE LAMPAD E TUBO-LARI FLUORESCENTI:

Armadietti a specchio
 – Lampade tubolari fluorescenti
 T5, 14 W 835 W

ESPECIFICACIONES DEL FLUORESCENTE:

Armarios con espejo
 – Fluorescente T5, 14 W 835 W