
Mounting and care instructions

Three-Way Diverter Valve

Notice de montage et d'entretien

Vanne de dérivation à trois voies

Instrucciones de montaje y conservación

Válvula de desviación de tres vías

For the following models:

Pour les modèles suivants :

Para los siguientes modelos:

GK5000002U00



Important information

4



Installation

5

en



Remarques importantes

7



Montage

8

fr



Información importante

10



Montaje

11

es



These instructions are part of the Duravit product and must be read carefully and kept available at all times.

Target readership and qualifications

The product may only be installed by a qualified plumber.

Explanation of the key words

NOTICE Addresses practices not related to physical injury.

Technical data

Operating pressure	max. 80 PSI
Recommended	50 PSI
1 MPa = 10 bar = 145 PSI	
Hot water temperature	max. 140 °F



This unit meets or exceeds the following:

- ASME A112.18.1
- CSA B125.1
- ADA Compliant

Safety instructions

Cut and crush injuries

- > Wear gloves when installing the product.

Product and/or property damage

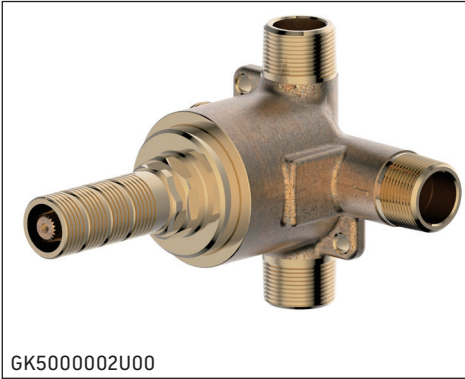
- > Observe the local installation regulations and any country-specific standards at all times.
- > Equalise pressure differences between cold and hot water connections.
- > Observe the manufacturer's instructions for installation with continuous flow heaters.

NOTICE **Malfunction due to dirty pipes**

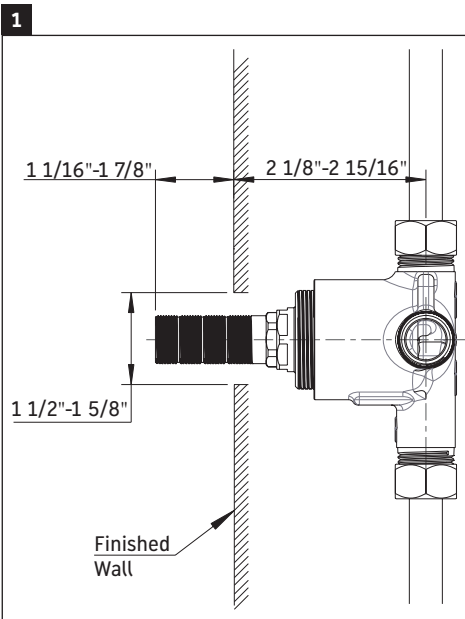
- > Flush the pipes according to the applicable standards before mounting the trim.



en



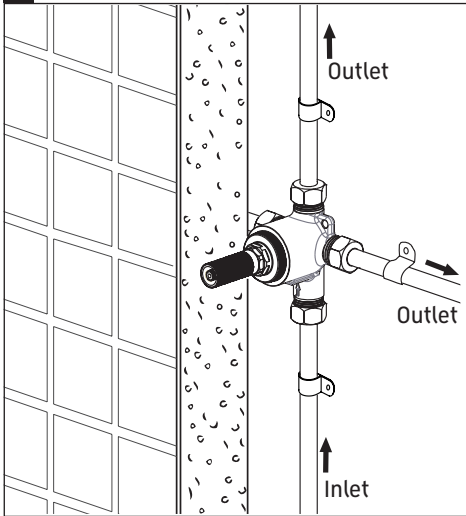
GK500002U00



- > Turn off the water supplies. Install the valve so the finished wall will fit between the markers on the mud guard.

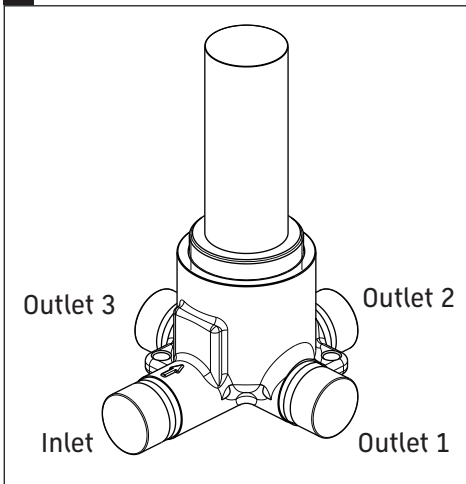


2



> Installation completed.

3



> Be sure to check the inlet and outlet markings on the back of the valve to confirm it is piped the correct way.



Ces instructions font partie du produit Duravit et doivent être lues attentivement et conservées en tout temps.

Lectorat ciblé et compétences

Le produit peut seulement être installé par un plombier compétent.

Explication des mots-clés

ATTENTION

Répond à des pratiques qui ne sont pas reliées aux blessures physiques.

Données techniques

Pression de fonctionnement max. 80 PSI
Recommandée 50 PSI
1 MPa = 10 bar = 145 PSI
Température de l'eau chaude 60 °C (140°F) max.



Cette unité répond ou dépasse ce qui suit :

- ASME A112.18.1
- CSA B125.1
- Conforme avec ADA

Instructions sur la sécurité

Blessures et coupures

- > Portez des gants lorsque vous installez le produit.

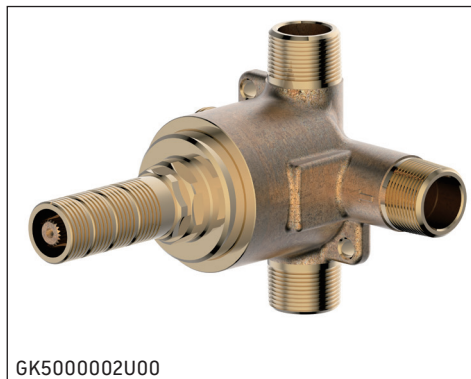
Endommagement d'un produit et/ou d'une propriété

- > Observez les règlements d'installation locaux et les normes nationales particulières en tout temps.
- > Égalisez les différences de pression entre les raccordements d'eau froide et chaude.
- > Suivez les instructions du fabricant pour l'installation avec des chauffe-eau sans réservoir.

ATTENTION

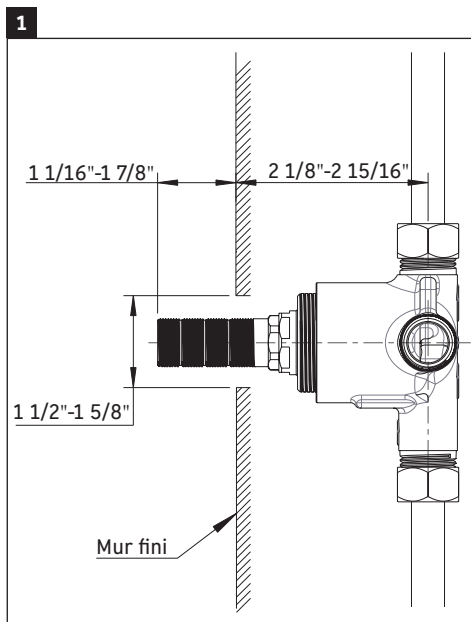
Dysfonctionnement en raison d'une tuyauterie encrassée

- > Rincez les tuyaux selon les normes applicables avant d'installer les garnitures.



GK500002U00

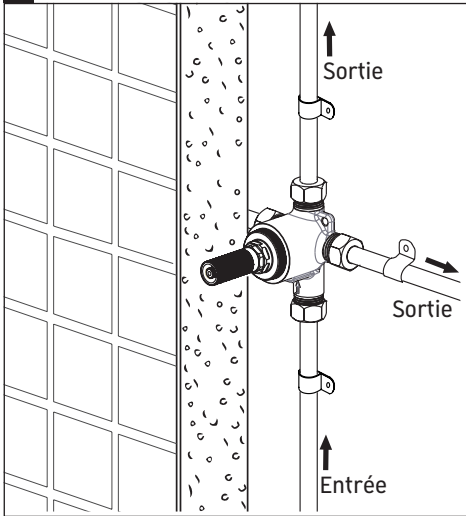
fr



- > Fermez l'approvisionnement en eau.
Installez des valves qui permettent au mur fini d'être monté entre les marques sur les ailes.

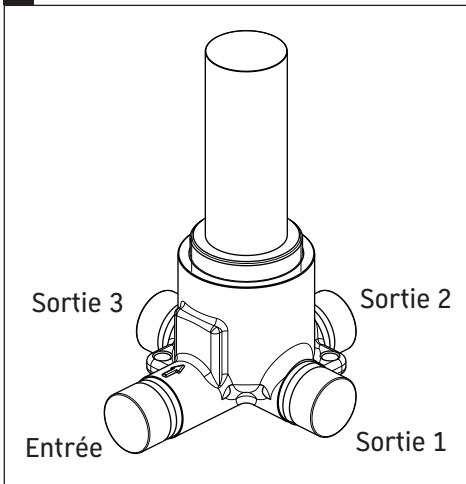


2



> L'installation est terminée.

3



> Assurez - vous de vérifier les marques d'entrée et de sortie à l'arrière de la vanne pour vérifier que ses tuyaux sont correctement raccordés.



Estas instrucciones de montaje forman parte del producto Duravit y es necesario leerlas detenidamente antes del montaje.

Lectores destinatarios y cualificaciones

La instalación del producto solo puede llevarse a cabo por un fontanero cualificado.

Explicación de las palabras clave

AVISO

Describe prácticas no relacionadas con lesiones físicas.

Datos técnicos

Presión de funcionamiento Máx. 80 PSI
 Recomendada 50 PSI
 1 MPa = 10 bar = 145 PSI
 Temperatura del agua caliente Máx. 140 °F



Esta unidad cumple o excede las siguientes normas:

- ASME A112.18.1
- CSA B125.1
- En cumplimiento con ADA

Instrucciones de seguridad

Lesiones por corte y aplastamiento

- > Llevar guantes durante la instalación del producto.

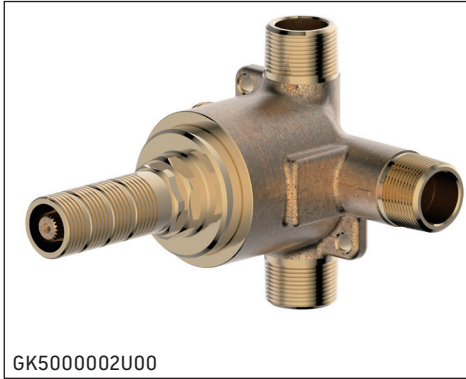
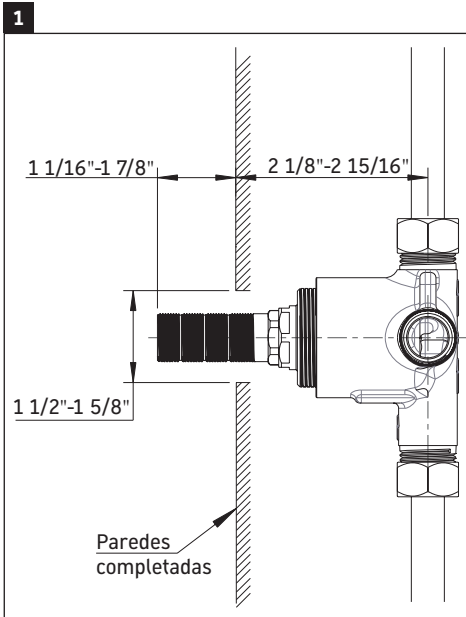
Daños materiales y/o en el producto

- > Observar en todo momento los reglamentos locales de instalación y las normas específicas de cada país.
- > Igualar las diferencias de presión de las conexiones de agua fría y caliente.
- > Observar las instrucciones del fabricante para la instalación de sistemas de calefacción de flujo continuo.

AVISO

Funcionamiento defectuoso debido a que las tuberías están sucias

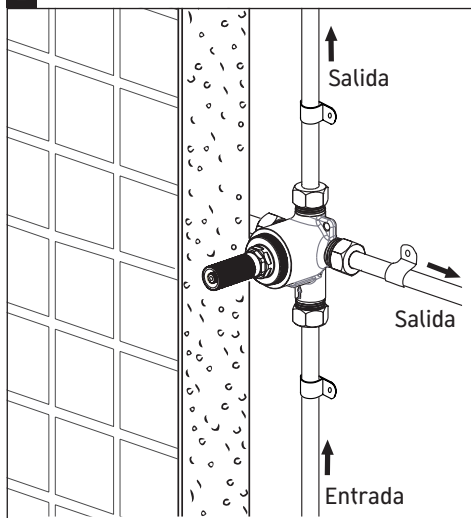
- > Antes de instalar el accesorio, enjuague la tubería de acuerdo con los estándares aplicables.

**GK500002U00**

- > Cierre el suministro de agua. Instalar válvulas para que las paredes completadas puedan instalarse entre marcas en el guardabarros.

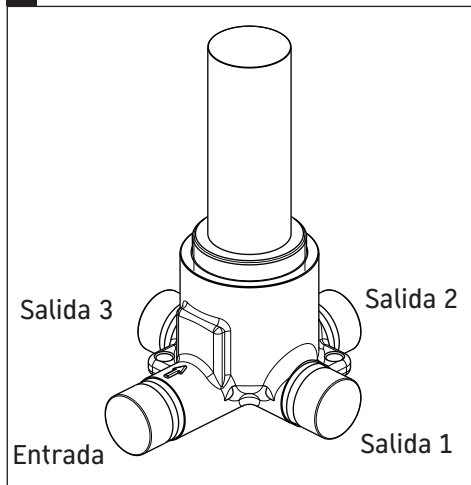


2



> Instalación completada.

3



> Asegúrese de revisar las marcas de entrada y salida en la parte posterior de la válvula para confirmar que sus tuberías están conectadas correctamente.

es

DURAVIT USA, INC.
2635 North Berkeley Lake Rd., Ste. 100
Duluth, GA 30096
Toll Free 888-DURAVIT
Phone 770-931-3575
Fax 770-931-8454
info@us.duravit.com
www.duravit.us

