

C.1

Instructions for mounting and use

Notice de montage et d'utilisation





Instrucciones de montaje y uso





Single lever basin and bidet mixer





Mitigeur de lavabo et bidet monocommande

Grifería monomando de lavabo y bidé

C11010 001U, # C11010 002U, # C11020 001U, # C11020 002U, # C11030 001U,
C11030 002U, # C11040 001U, # C11040 002U, # C12400 001U

	Important information	4
	Installation	5
	Operation	11
	Care & maintenance	12

	Remarques importantes	15
	Montage	16
	Commande	22
	Entretien & maintenance	23

	Información importante	26
	Montaje	27
	Manejo	33
	Conservación y mantenimiento	34

en

fr

es



en

These instructions are part of the Duravit product and must be read carefully and kept available at all times.

Target readership and qualifications

The product may only be installed by a qualified plumber.

Explanation of the key words

CAUTION Indicates a hazardous situation which, if not avoided, could result in minor or moderate injury.

NOTICE Addresses practices not related to physical injury.

Technical data

Operating pressure	max. 72.5 PSI
Recommended	43.5 PSI
Test pressure	72.5 PSI
1 MPa = 10 bar = 145 PSI	
Hot water temperature	max. 140 °F

Safety instructions

Cut and crush injuries

- > Wear gloves when installing the product.

Product and/or property damage

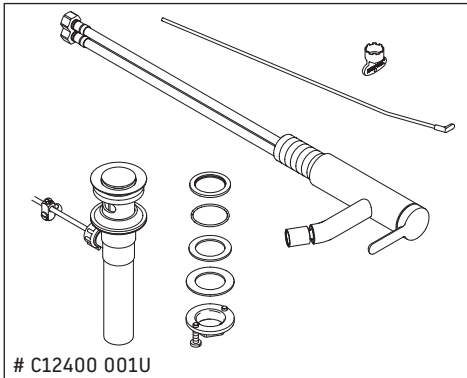
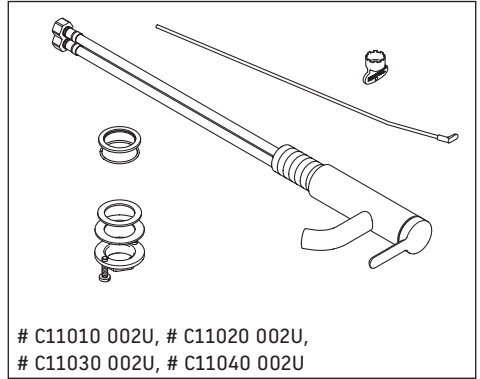
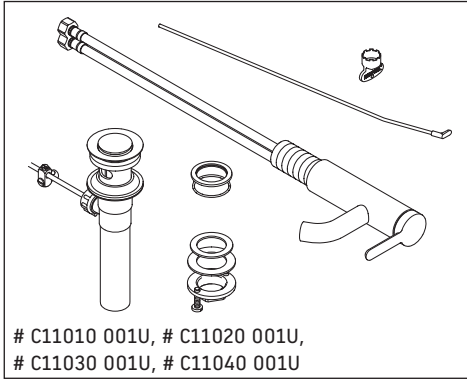
- > Observe the local installation regulations and any country-specific standards at all times.
- > Equalise pressure differences between cold and hot water connections.
- > Observe the manufacturer's instructions for installation with continuous flow heaters.



This unit meets or exceeds the following:

- ASME A112.18.1
- CSA B125.1
- ADA Compliant

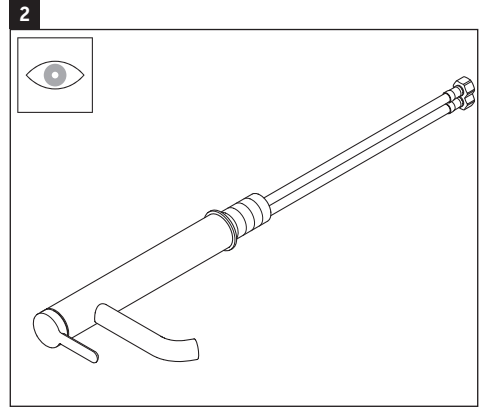
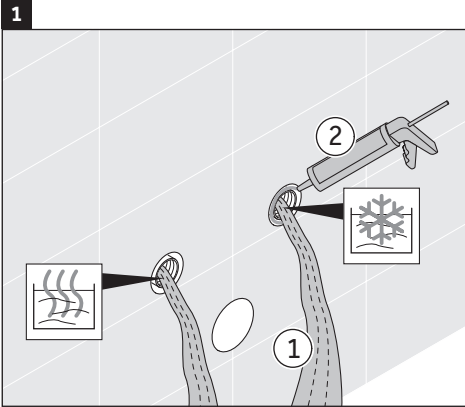




en



en



NOTICE

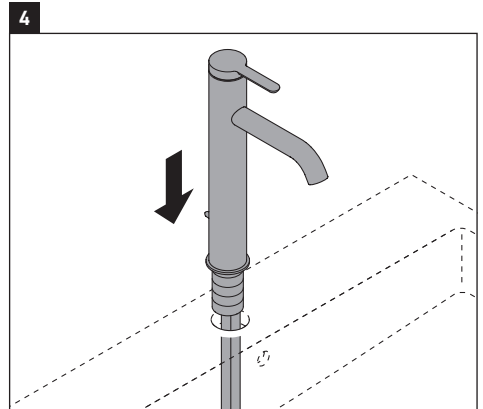
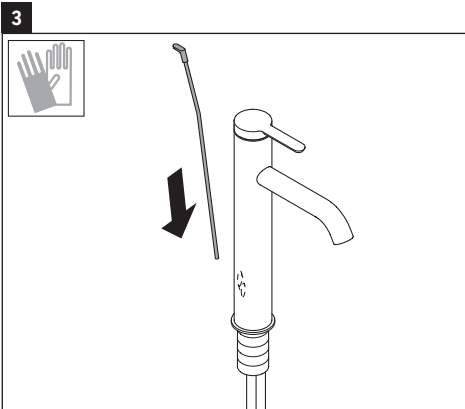
Tap unit malfunction due to dirty pipes

- > Flush the pipes according to the applicable standards before mounting the tap unit.

Water damage

- > Enclose pipes with silicone that does not contain acetic acid.

- > Inspect the faucet for any damages.



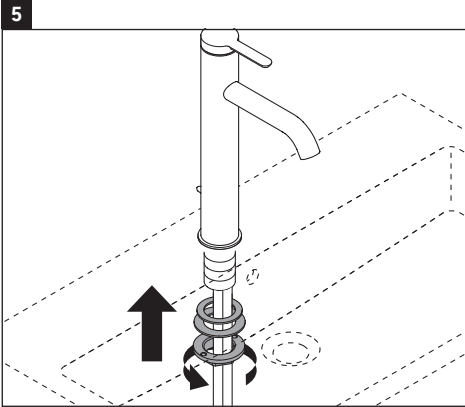
CAUTION **Cut and crush injuries**

- > Wear gloves during installation.
- > Insert lift rod into the back of the faucet body.

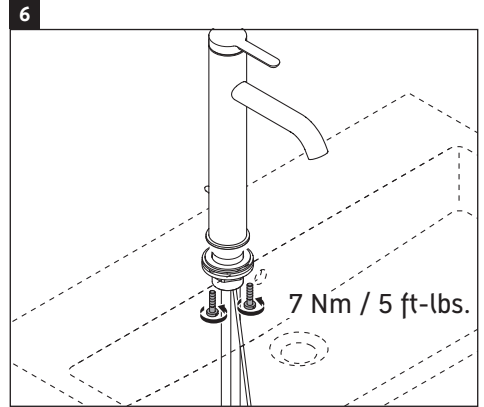
- > Insert faucet body through sink.



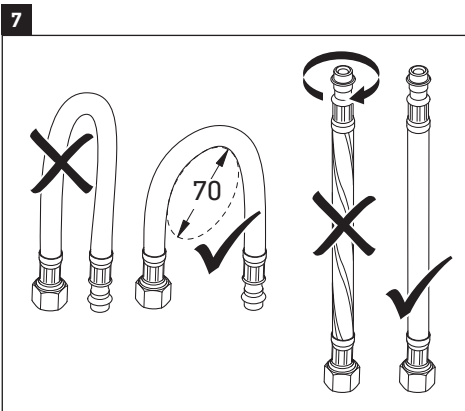
en



- > Assemble the O-ring over the hoses and then place the spout assembly into center opening in sink.
- > Install the washers and securing nut onto the spout body from underneath.

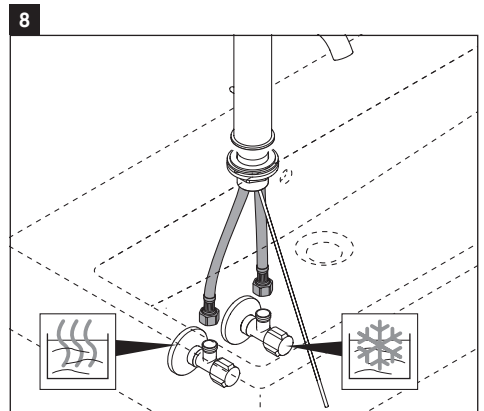


- > Tighten the screws maximum torque 5 ft-lbs.



NOTICE Leakage through wrong installed hoses

- > Make sure that hoses are not kinked or twisted during installation.

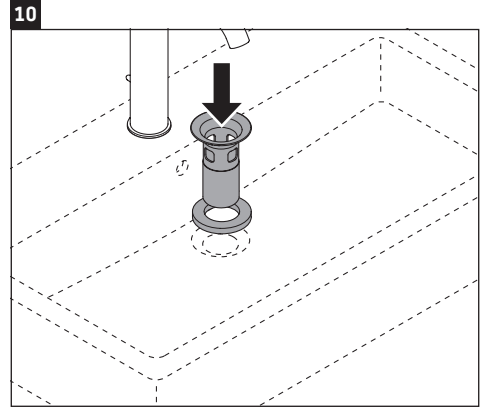
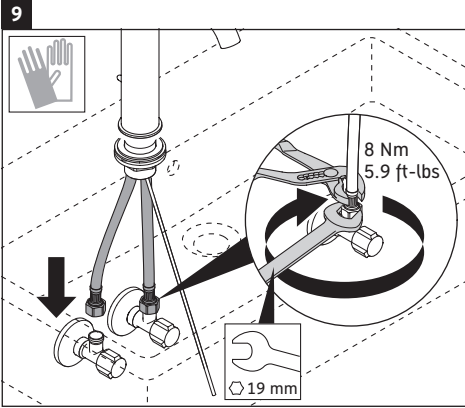


CAUTION The hot valves can cause scalding

- > Avoid contact.
- > Attach supply lines to shutoff valves.



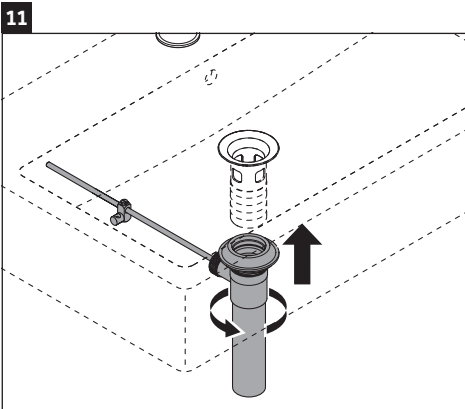
en



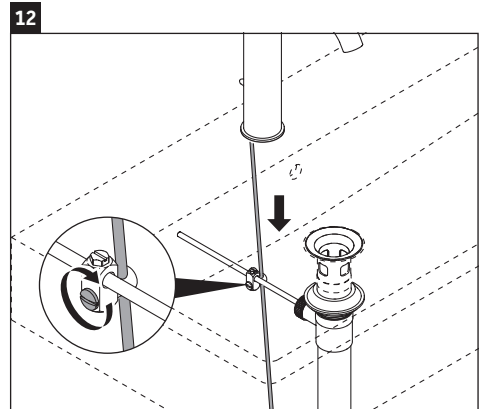
CAUTION **Cut and crush injuries**

- > Wear gloves during installation.
- > Use two wrenches, as shown, to connect the hoses to the stops.

- > Place the waste seat in opening of the sink.



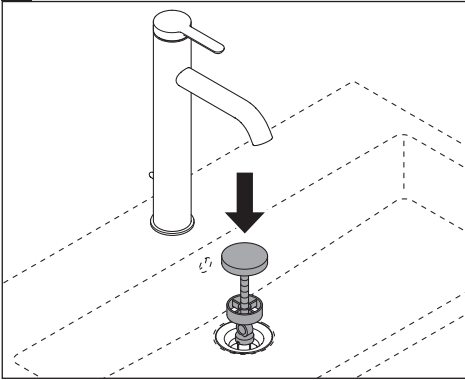
- > From the underside of the sink, thread the drain body into the waste seat.
- > Drain assembly should only be hand tightened. Duravit recommends the use of silicone or acid free putty.



- > Slide the pull rod onto lift rod.
- > Tighten the bolt with a flat head screwdriver.

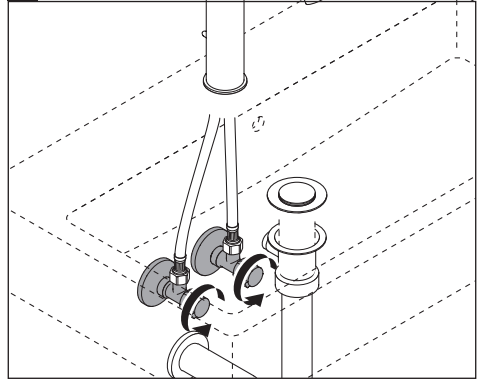


13



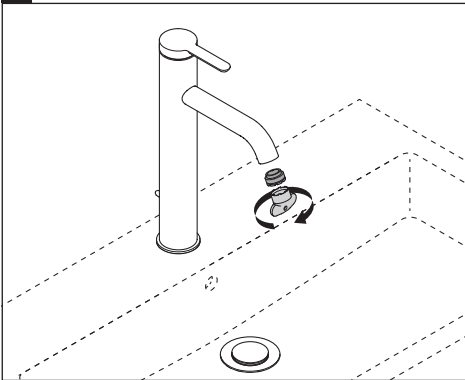
- > Push the waste seat through sink opening.
- > Install the pop-up drain.

14



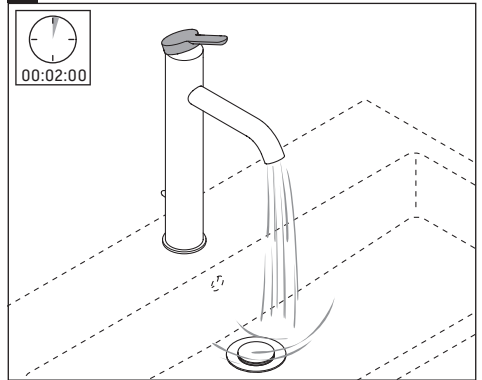
- > Turn on hot and cold water supply.

15



- > Remove the aerator using provided tool.

16



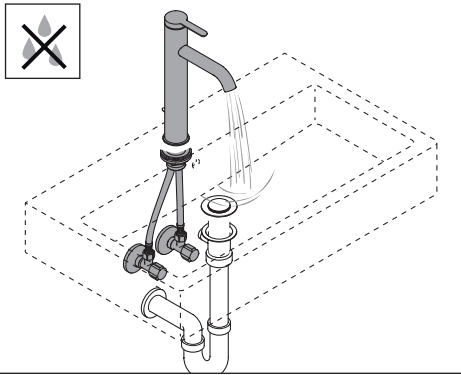
- > Flush the faucet for at least 2 minutes.

en



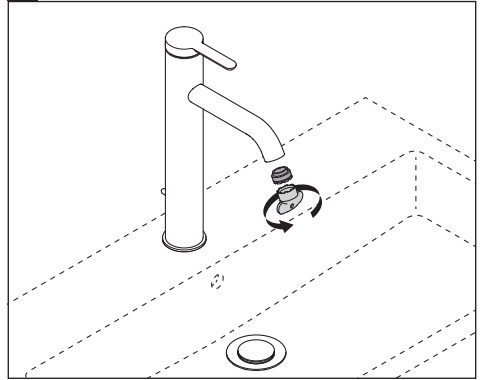
en

17

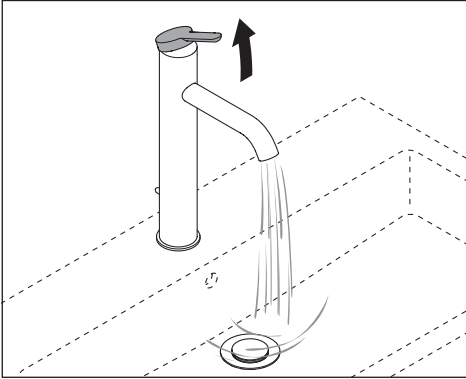


> Check for leaks.

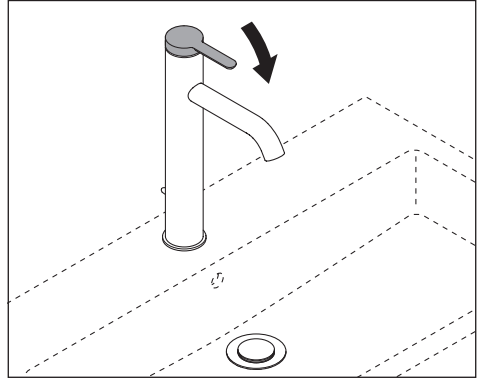
18



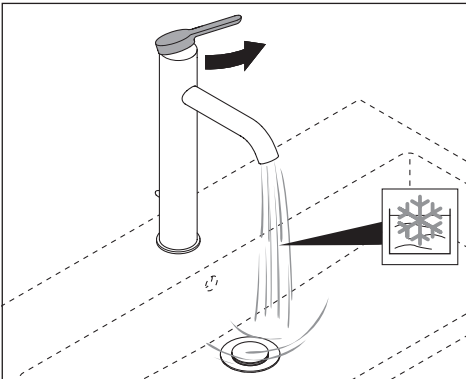
> Reinstall the aerator using provided tool.



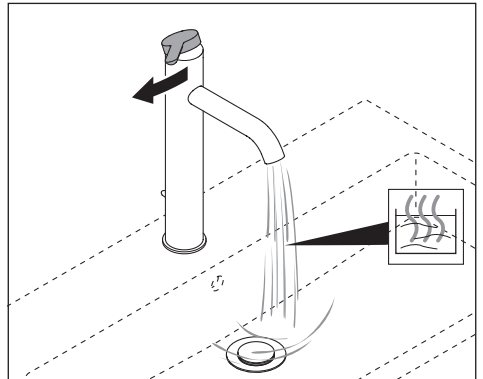
> Open.



> Close.



> For cold water turn on the handle to the right.

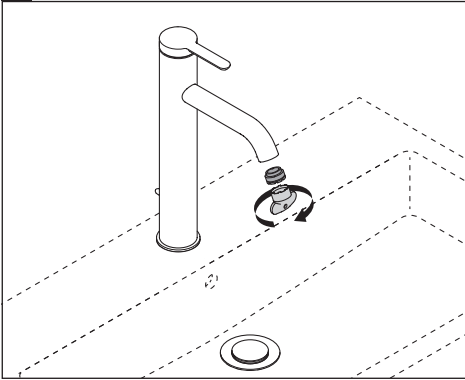


> For hot water turn on the handle to the left.



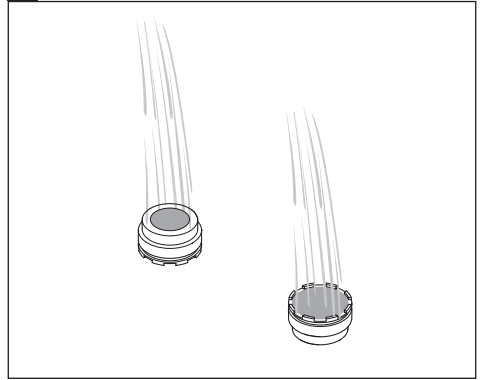
en

1



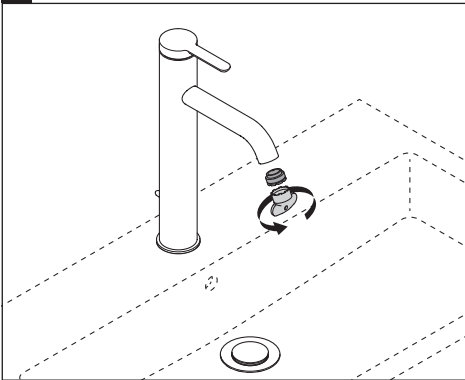
- > To ensure a good water outlet, clean the aerator each month.
- > Remove the aerator using provided tool.

2



- > Flush the aerator on both sides.

3



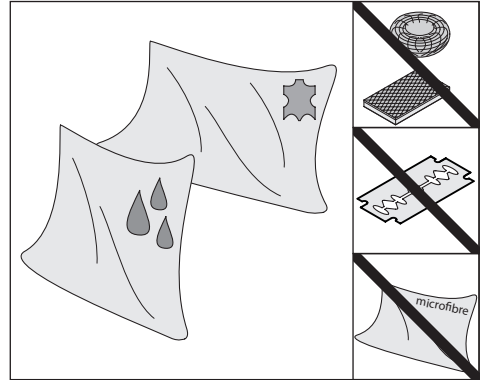
- > Reinstall the aerator using provided tool.

**Chemical/Cleaners to avoid:**

- Abrasives and polishes, including bleach based cleaners
- Scrubbing bubbles and Lysol basin tub
- Soft scrub, tile cleaner and Windex original
- Fantastic antibacterial heavy duty and comet bathroom cleaner
- Products containing hydrofluoric
- Hydrochloric and/or phosphoric acids
- Anything with caustic agents
- Anything with ammonia, bleach or acid

Chemical/Cleaners recommended:

Mild cleaner (ph7) based on citric acid.

**Cleaning tools to avoid:**

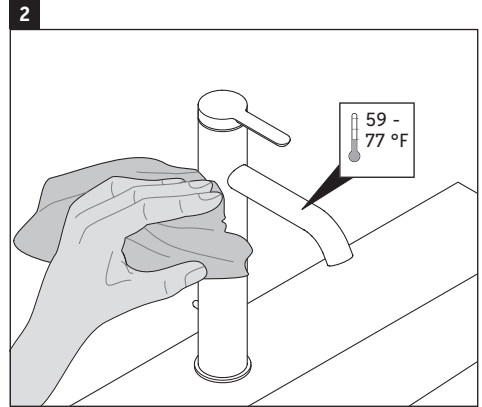
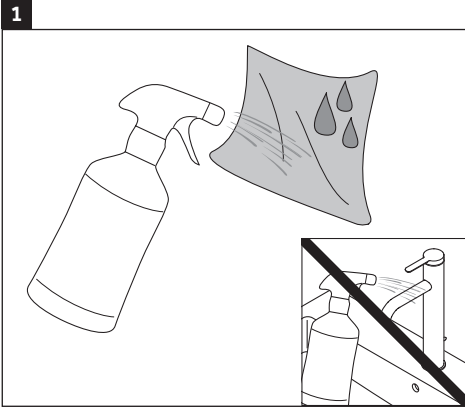
- Abrasive cleaning pads
- Scraping tools
- Abrasive cleaning tools

Cleaning tools recommended:

- Moistened soft cloth
- Leather cloth



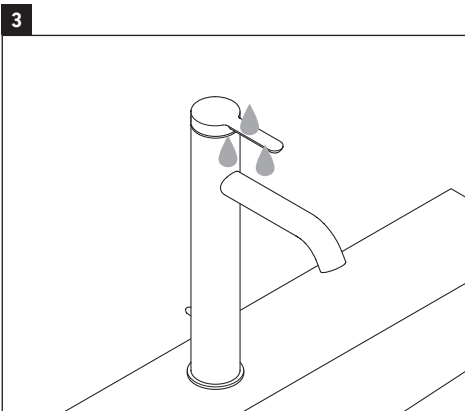
en



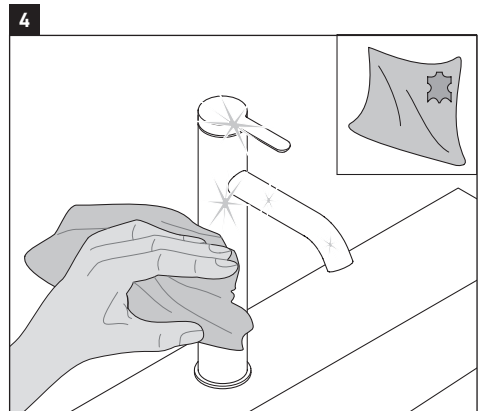
NOTICE **Spray mist can ingress and cause damage to the faucets and fittings**

> Spray cleaner onto the cleaning cloth.

> Ensure that temperature exceed 59 - 77 °F.



> Rinse cleaner and dirt with water.



> Dry off faucet with the clean leather cloth.



Ces instructions font partie du produit Duravit et doivent être lues attentivement et conservées en tout temps.

Lectorat ciblé et compétences

Le produit peut seulement être installé par un plombier compétent.

Explication des mots-clés

MISE EN GARDE Indique une situation dangereuse qui, si elle n'est pas évitée, entraînera des blessures mineures ou moyennes.

ATTENTION Répond à des pratiques qui ne sont pas reliées aux blessures physiques.

Données techniques

Pression de fonctionnement max. 72,5 PSI
 Recommandée 43,5 PSI
 Pression de test 72,5 PSI.
 1 MPa = 10 bar = 145 PSI
 Température de l'eau chaude 60 °C (140°F) max.

Instructions sur la sécurité

Blessures et coupures

> Portez des gants lorsque vous installez le produit.

Endommagement d'un produit et/ou d'une propriété

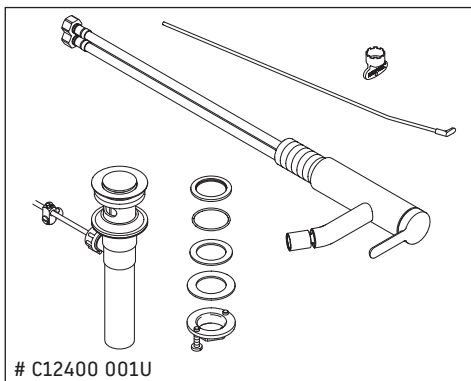
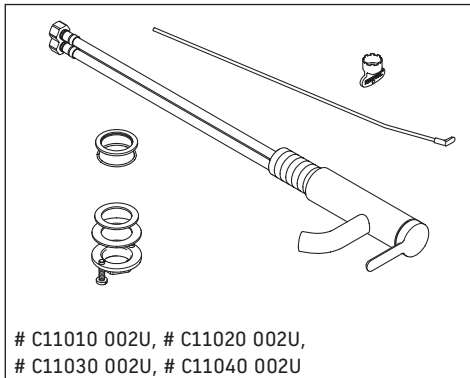
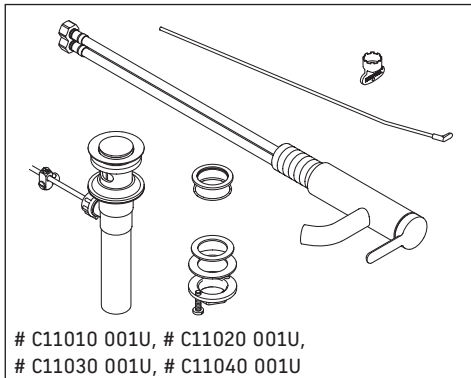
- > Observez les règlements d'installation locaux et les normes nationales particulières en tout temps.
- > Égalisez les différences de pression entre les raccordements d'eau froide et chaude.
- > Suivez les instructions du fabricant pour l'installation avec des chauffe-eau sans réservoir.



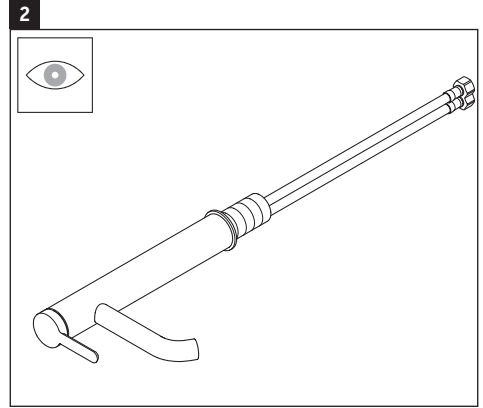
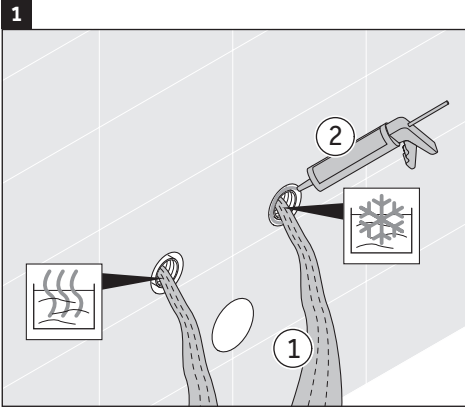
Cette unité répond ou dépasse ce qui suit :

- ASME A112.18.1
- CSA B125.1
- Conforme avec ADA





fr



ATTENTION

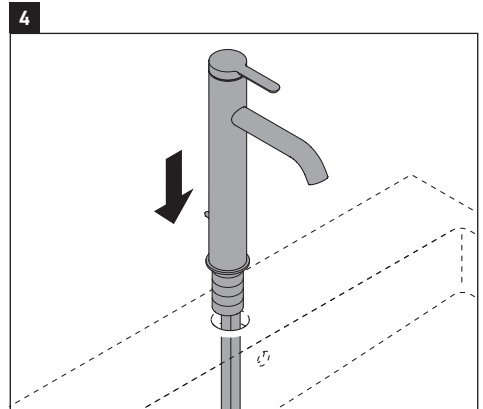
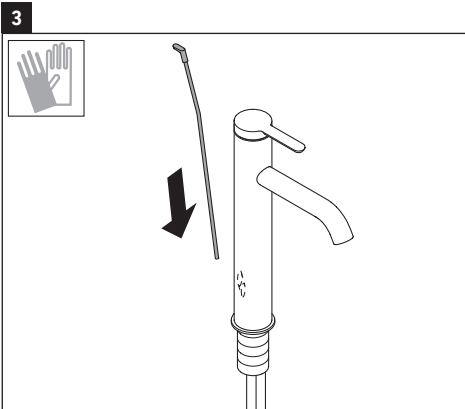
Dysfonctionnement de la robinetterie en raison d'une tuyauterie malpropre

> Rincez les tuyaux selon les normes applicables avant d'installer la robinetterie.

Dégât d'eau

> Joignez les tuyaux en silicone qui ne contiennent pas d'acide acétique.

> Assurez-vous que les robinets ne sont pas endommagés.



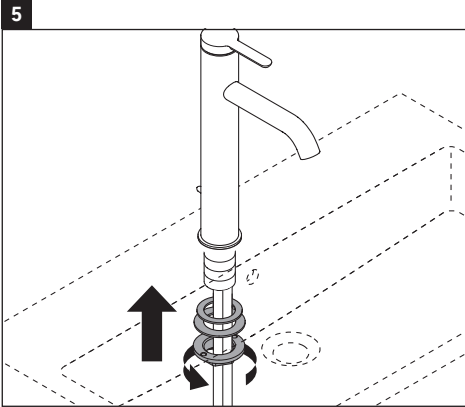
MISE EN GARDE

Blessures et coupures

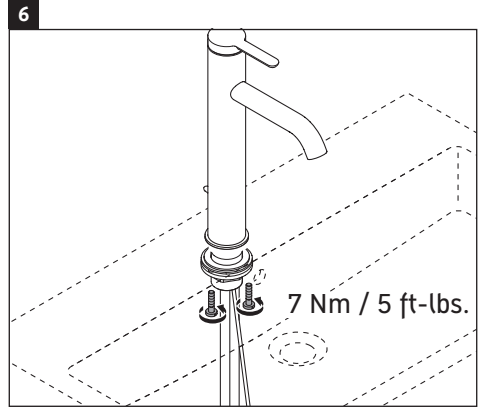
> Portez des gants pendant l'installation.

> Insérez la tige de levage à l'arrière du robinet.

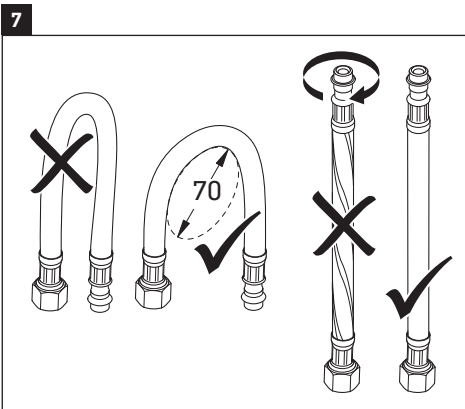
> Insérez le robinet dans le lavabo.



- > Assemblez l'anneau en O sur les tuyaux, puis placez l'assemblage du bec verseur dans l'ouverture au centre du lavabo.
- > Installez les rondelles et serrez l'écrou dans le bec verseur par en dessous.



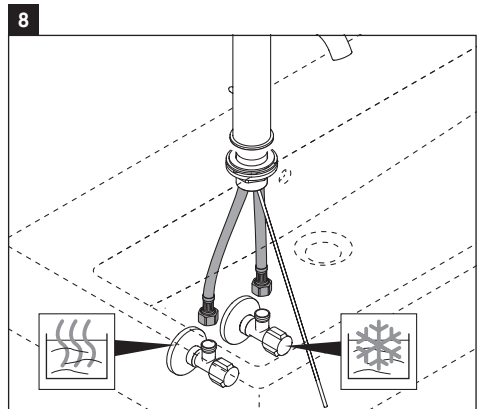
- > Serrez les vis avec un couple maximal de 5 pi-lb.



ATTENTION

Fuite entraînée par une mauvaise installation des tuyaux

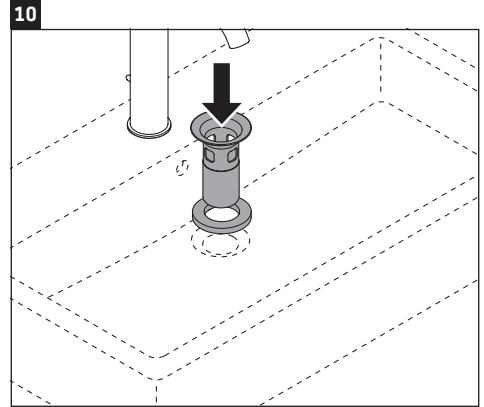
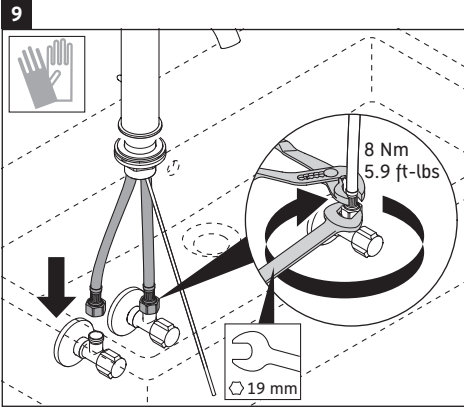
- > Assurez-vous que les tuyaux ne sont pas entortillés ou enroulés pendant l'installation.



MISE EN GARDE

Les valves chaudes peuvent entraîner des brûlures

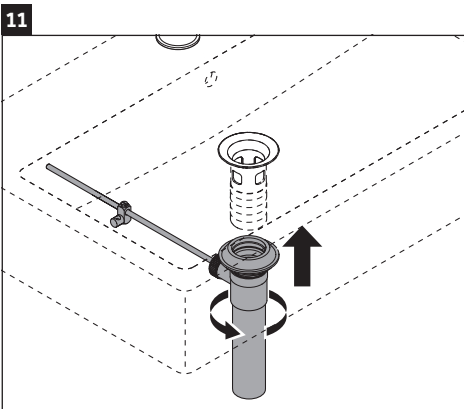
- > Évitez le contact.
- > Attachez les conduites d'eau pour fermer les valves.



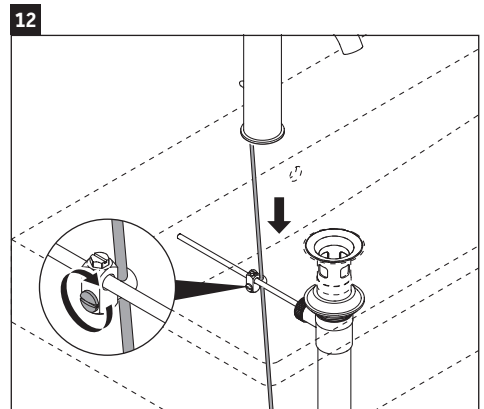
▲ MISE EN GARDE Blessures et coupures

- > Portez des gants pendant l'installation.
- > Utilisez deux clés, tel qu'illustré, pour relier les tuyaux aux bouchons.

- > Placez le raccord à déchet dans l'ouverture du lavabo.

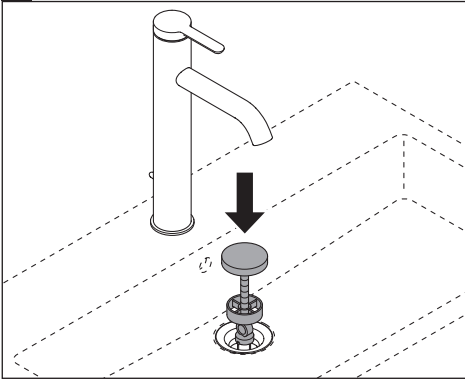


- > Par en dessous du lavabo, ajustez le filage du corps dans le raccord à déchet.
- > L'ensemble d'évacuation doit seulement être serré à la main. Duravit recommande l'utilisation de silicone ou de mastic sans acide.

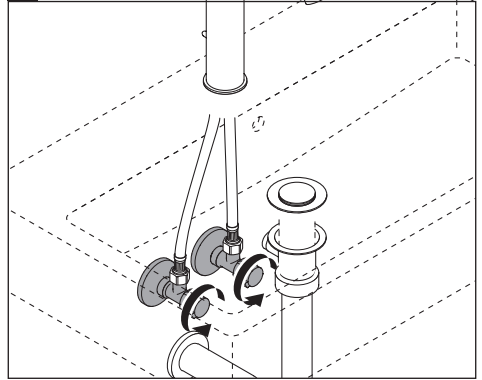


- > Faites glisser la tige de traction dans la tige de levage.
- > Serrez les boulons avec un tournevis à tête plate.

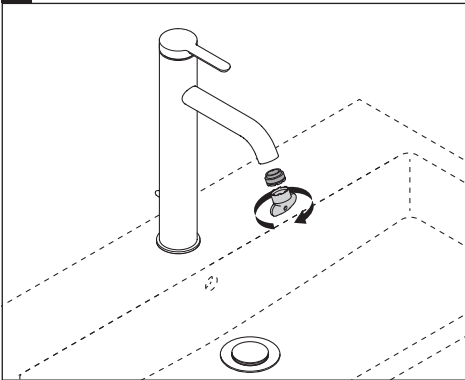
fr


13


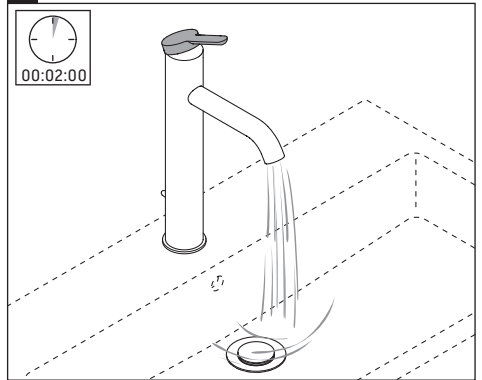
- > Poussez le raccord à déchet dans l'ouverture du lavabo.
- > Installez la bonde mécanique.

14


- > Ouvrez les robinets chaud et froid.

15


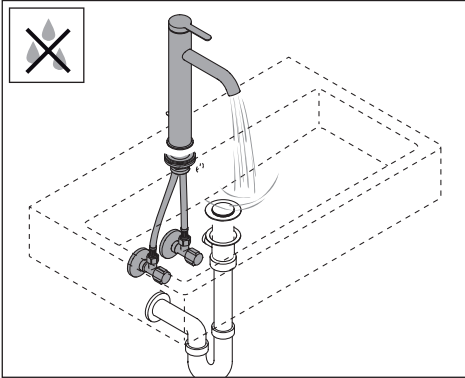
- > Enlevez l'aérateur à l'aide de l'outil fourni.

16


- > Rincez les robinets pendant au moins 2 minutes.

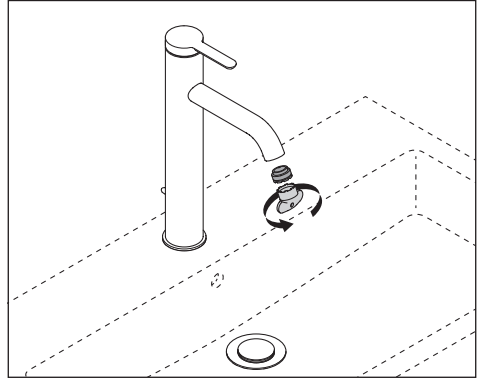


17

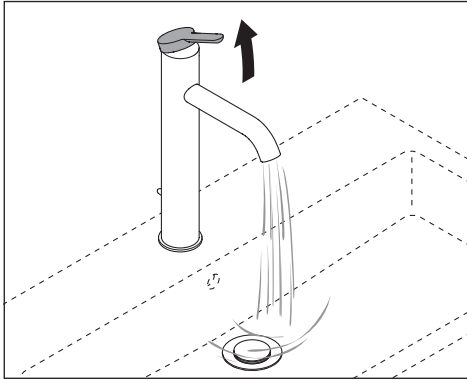


> Vérifiez qu'il n'y a pas de fuites.

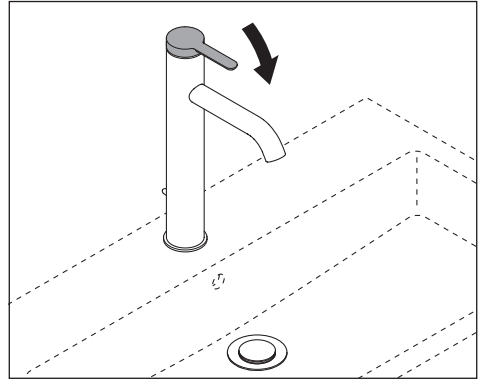
18



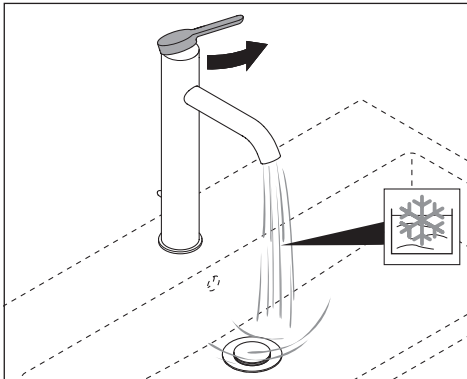
> Réinstallez l'aérateur à l'aide de l'outil fourni.



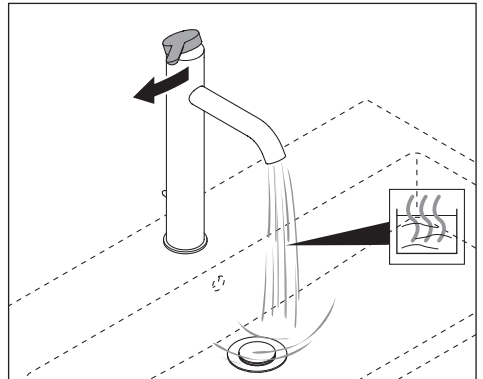
> Ouvrez.



> Fermez.



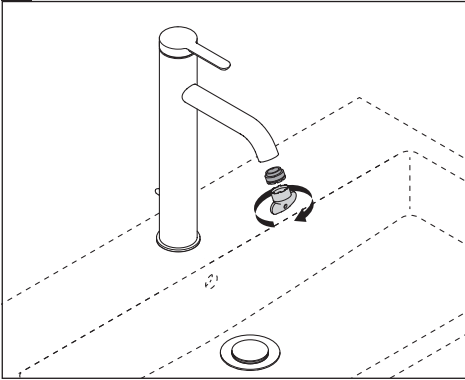
> Pour l'eau froide, tournez la poignée vers la droite.



> Pour l'eau chaude, tournez la poignée vers la gauche.

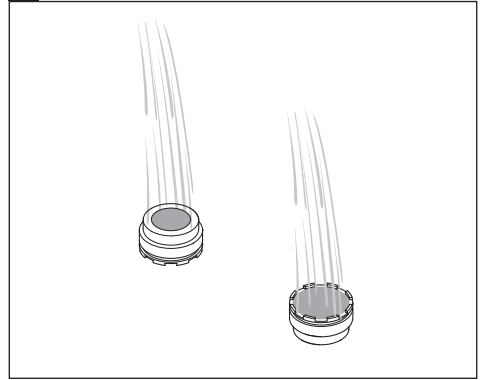


1



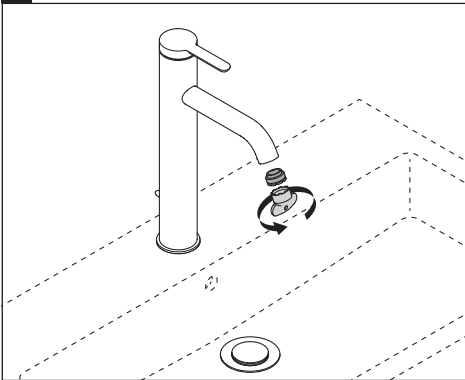
- > Pour assurer une bonne sortie de l'eau, nettoyez l'aérateur chaque mois.
- > Enlevez l'aérateur à l'aide de l'outil fourni.

2

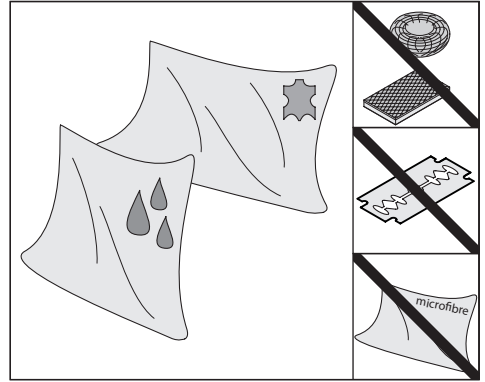


- > Rincez l'aérateur des deux côtés.

3



- > Réinstallez l'aérateur à l'aide de l'outil fourni.



Produits chimiques/nettoyants à éviter :

- Des produits abrasifs et polissant, dont des nettoyants à base de javellisant
- Scrubbing bubbles et Lysol pour la baignoire
- Soft scrub, nettoyant pour carrelage et Windex original
- Fantastik antibactérien puissant et Comet nettoyant pour la salle de bain
- Des produits contenant des acides fluorhydriques
- Des acides chlorhydriques et/ou phosphoriques
- Tout produit contenant des agents corrosifs
- Tout produit contenant de l'ammoniaque, de l'eau de javel ou de l'acide

Produits chimiques/nettoyants recommandés :

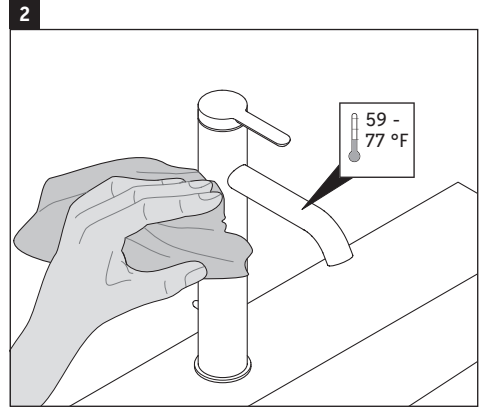
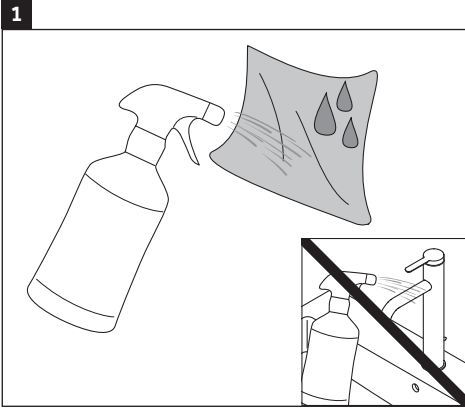
Nettoyant doux (ph7) à base d'acide citrique

Outils de nettoyage à éviter :

- Tampons nettoyants abrasifs
- Grattoirs
- Outils de nettoyage abrasifs

Outils de nettoyage recommandés :

- Linge doux humide
- Cuirette

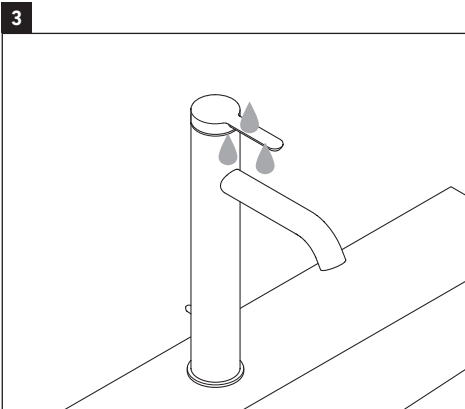


ATTENTION

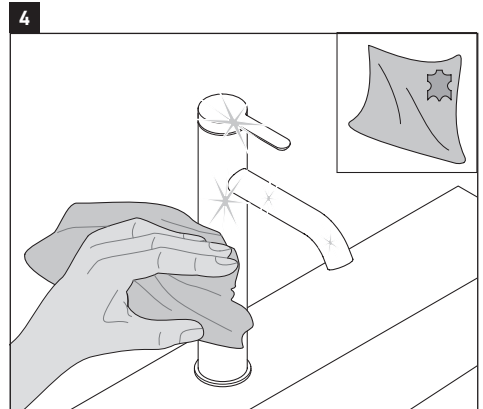
La fine brume peut s'infiltrer et endommager les robinets et les raccords

> Vaporisez le nettoyant sur le linge.

> Assurez-vous que la température dépasse les 15 à 25 °C (59 - 77 °F).



> Rincez le nettoyant et la saleté avec de l'eau.



> Séchez les robinets avec la cuirette propre.

fr



Estas instrucciones de montaje forman parte del producto Duravit y es necesario leerlas detenidamente antes del montaje.

Lectores destinatarios y cualificaciones

La instalación del producto solo puede llevarse a cabo por un fontanero cualificado.

Explicación de las palabras clave

ATENCIÓN Indica una situación peligrosa que puede provocar lesiones de gravedad media o leve si no se evita.

AVISO Describe prácticas no relacionadas con lesiones físicas.

Datos técnicos

Presión de funcionamiento Máx. 72,5 PSI
 Recomendada 43,5 PSI
 Presión de comprobación 72,5 PSI
 1 MPa = 10 bar = 145 PSI
 Temperatura del agua caliente Máx. 140 °F

Instrucciones de seguridad

Lesiones por corte y aplastamiento

> Llevar guantes durante la instalación del producto.

Daños materiales y/o en el producto

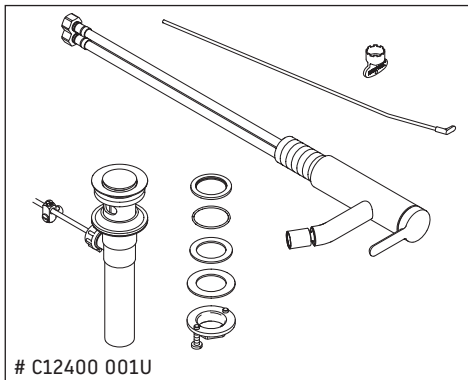
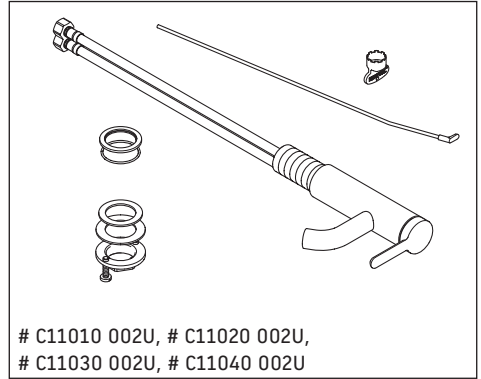
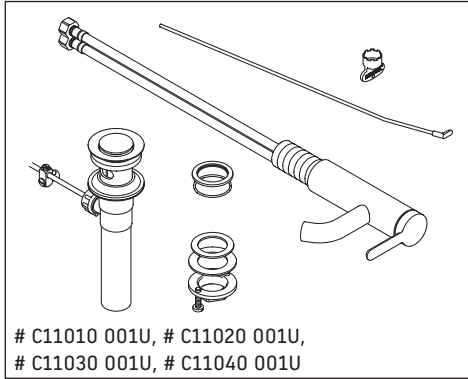
- > Observar en todo momento los reglamentos locales de instalación y las normas específicas de cada país.
- > Igualar las diferencias de presión de las conexiones de agua fría y caliente.
- > Observar las instrucciones del fabricante para la instalación de sistemas de calefacción de flujo continuo.

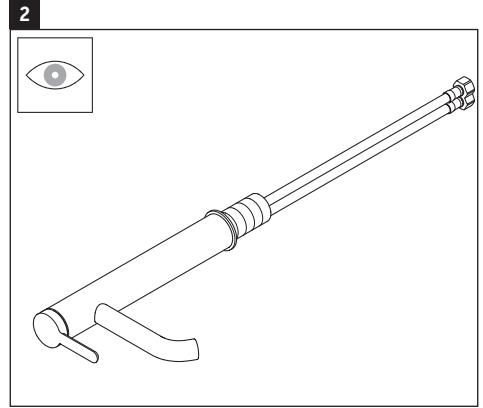
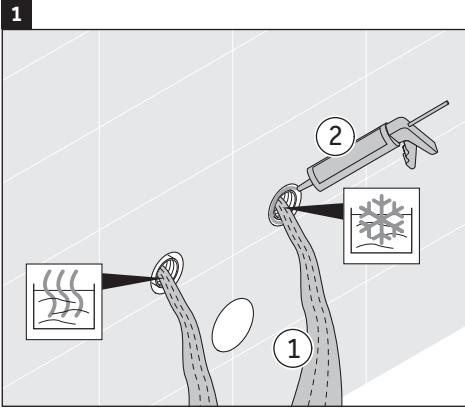


Esta unidad cumple o excede las siguientes normas:

- ASME A112.18.1
- CSA B125.1
- En cumplimiento con ADA







AVISO

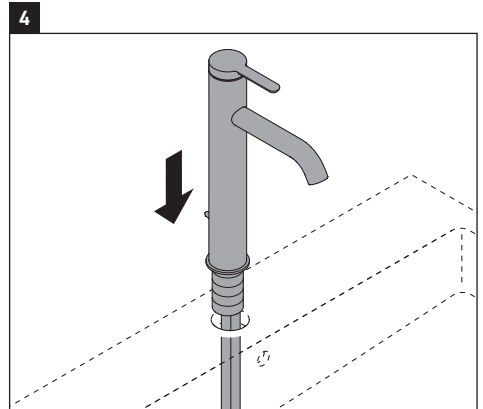
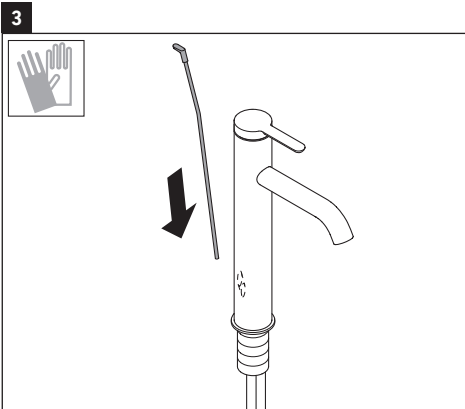
Funcionamiento defectuoso de la grifería debido a que las tuberías están sucias

- > Antes de montar la grifería, descargar las tuberías según las normas aplicables.

Daños por agua

- > Sellar las tuberías con silicona sin ácido acético.

- > Inspeccionar la grifería por si hubiera daños.

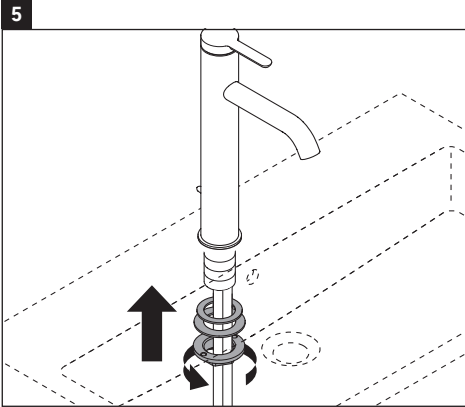


⚠ ATENCIÓN

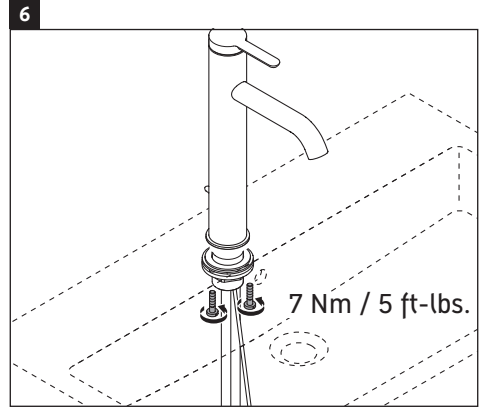
Lesiones por corte y aplastamiento

- > Llevar guantes durante la instalación.
- > Insertar la varilla de elevación en la parte posterior del cuerpo de grifería.

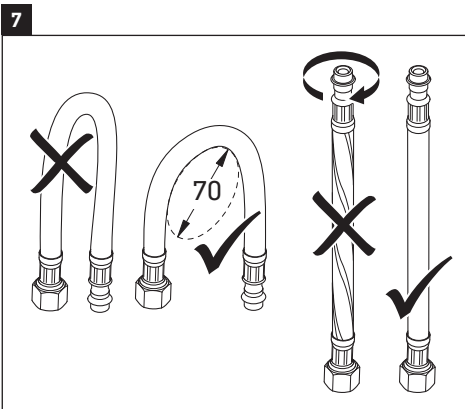
- > Insertar el cuerpo de grifería a través del lavabo.



- > Montar la junta tórica en las mangueras y posteriormente colocar el conjunto de llenado en la abertura central del lavabo.
- > Desde abajo, instalar las arandelas y la tuerca de seguridad en el cuerpo de llenado.



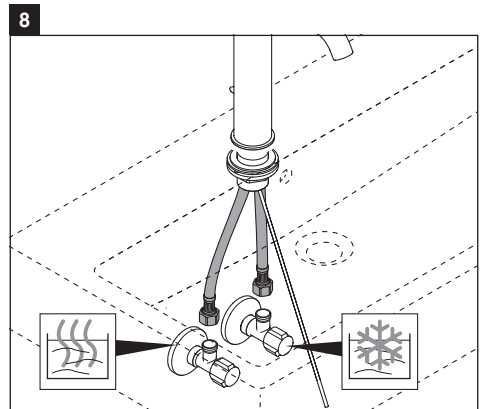
- > Apretar los tornillos a un par máximo de 5 ft-lb.



AVISO

Fuga en mangueras instaladas incorrectamente

- > Asegurarse de no retorcer ni doblar las mangueras durante la instalación.

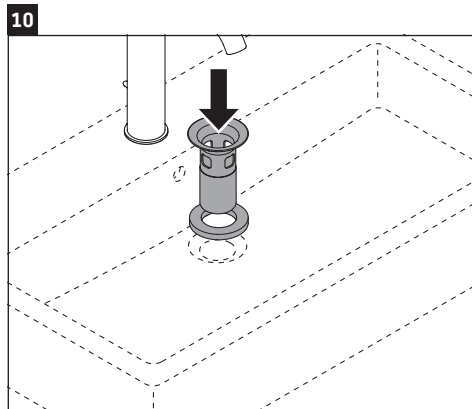
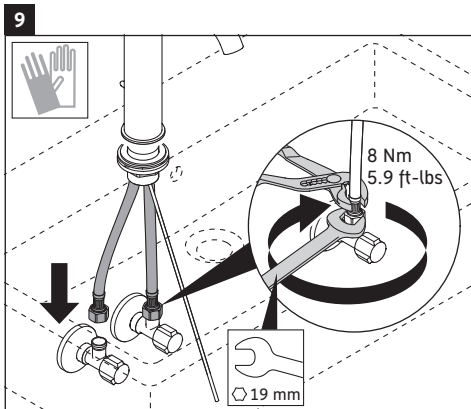


ATENCIÓN

Las válvulas calientes pueden causar quemaduras

- > Evitar el contacto.
- > Fijar las líneas de suministro a las válvulas de cierre.

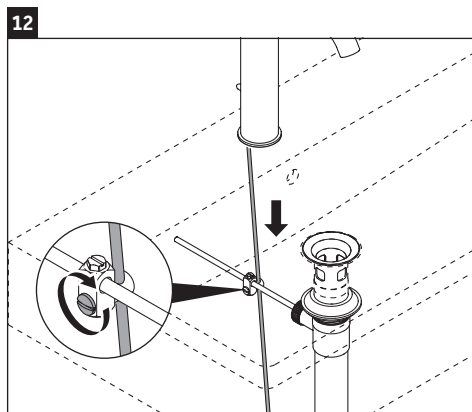
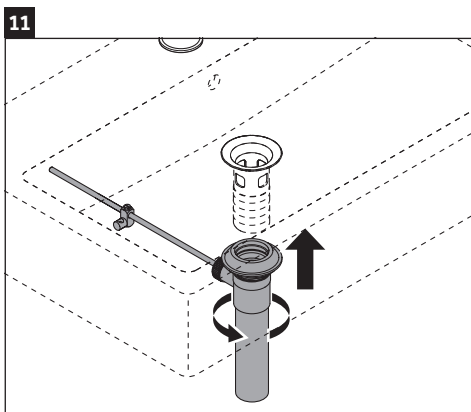
es



⚠ ATENCIÓN Lesiones por corte y aplastamiento

- > Llevar guantes durante la instalación.
- > Utilizar dos llaves, según se muestra, para conectar las mangueras a los topes.

- > Colocar el asiento de desagüe en la abertura del lavabo.

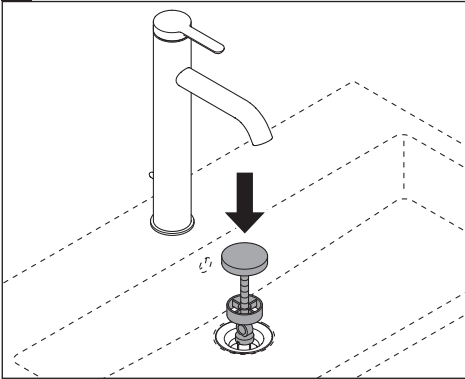


- > Desde la parte inferior del lavabo, enroscar el cuerpo de desagüe en el asiento.
- > El accesorio del desagüe debería apretarse solamente con la mano. Duravit recomienda utilizar silicona o masilla sin ácido.

- > Deslizar el varillaje por la varilla de elevación.
- > Apretar el perno con un destornillador de cabeza plana.

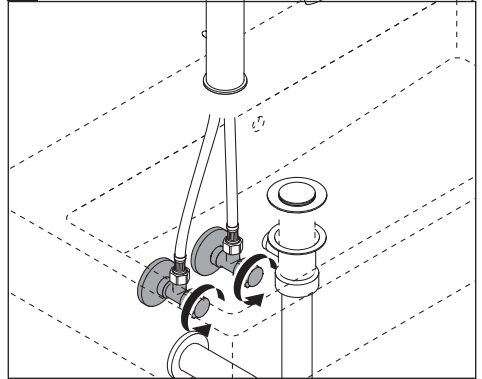


13



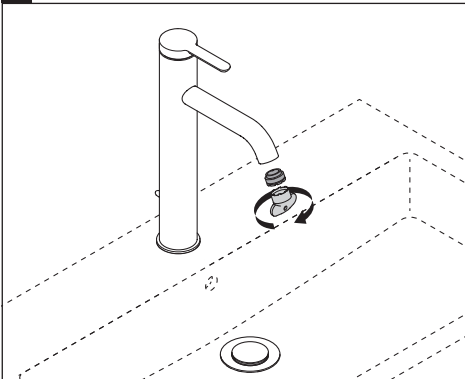
- > Empujar el asiento de desagüe a través de la abertura del lavabo.
- > Instalar la válvula de desagüe automática.

14



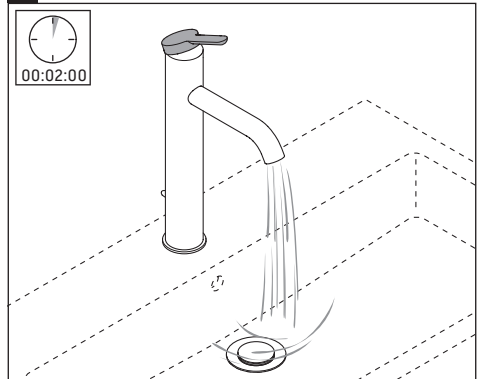
- > Abrir el suministro de agua caliente y de agua fría.

15



- > Retirar el aireador utilizando la herramienta suministrada.

16

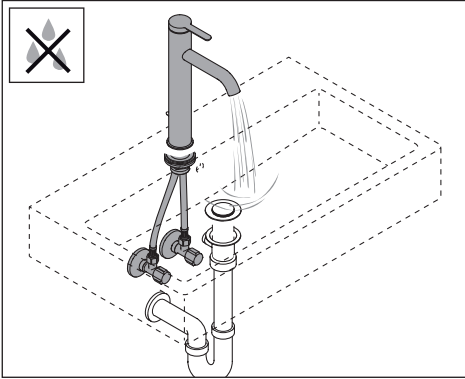


- > Descargar la grifería durante al menos 2 minutos.

es

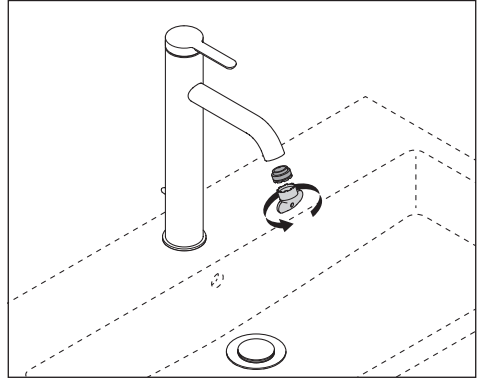


17

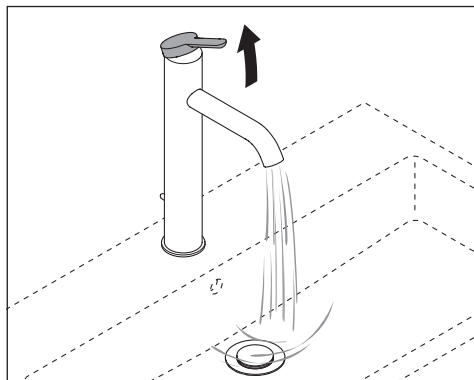


> Comprobar por si hubiera fugas.

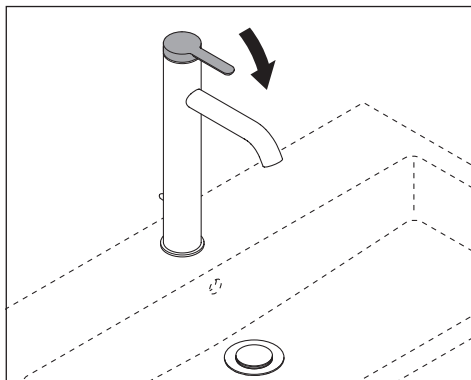
18



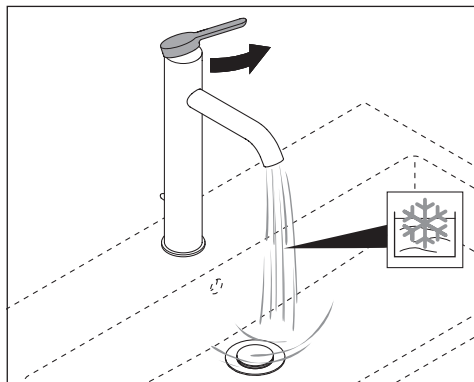
> Volver a instalar el aireador utilizando la herramienta suministrada.



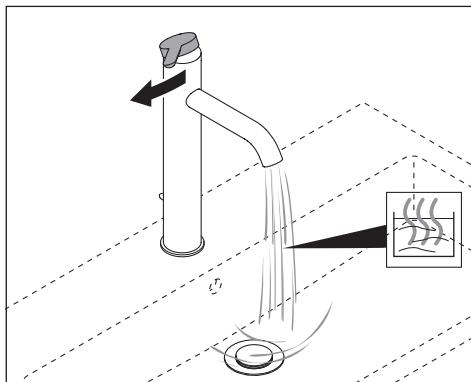
> Abrir.



> Cerrar.



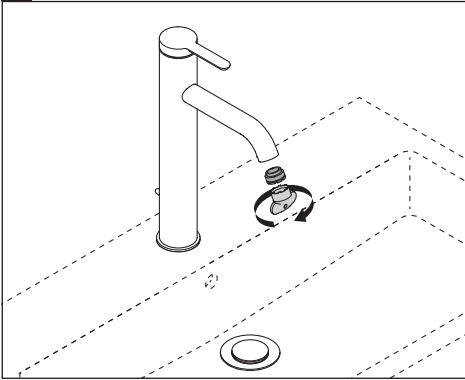
> Para el agua fría, abrir el mando girándolo a la derecha.



> Para el agua caliente, abrir el mando girándolo a la izquierda.

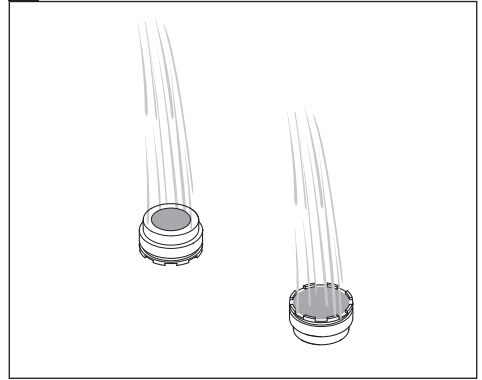


1



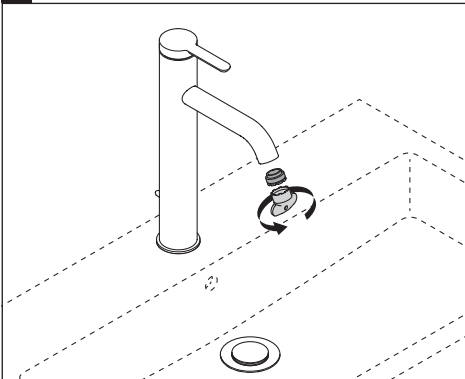
- > Para garantizar una buena salida del agua, limpiar mensualmente el aireador.
- > Retirar el aireador utilizando la herramienta suministrada.

2



- > Descargar el aireador en ambos lados.

3



- > Volver a instalar el aireador utilizando la herramienta suministrada.

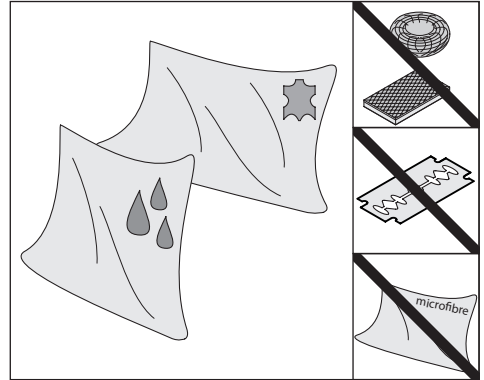


Productos químicos/limpiadores que se deben evitar:

- Productos abrasivos y abrillantadores, incluidos los productos de limpieza con base de lejía
- Burbujas de limpieza y Lysol para lavabos
- Cepillo de cerdas suaves, producto para limpiar azulejos y Windex original
- Fantástico producto de limpieza para baños Comet, antibacteriano y altamente resistente
- Productos que contienen ácido fluorhídrico
- Ácidos clorhídricos y/o fosfóricos
- Cualquier producto con agentes cáusticos
- Cualquier producto con amoníaco, lejía o ácidos

Productos químicos/limpiadores recomendados:

Producto de limpieza suave (ph7) con base de ácido cítrico.

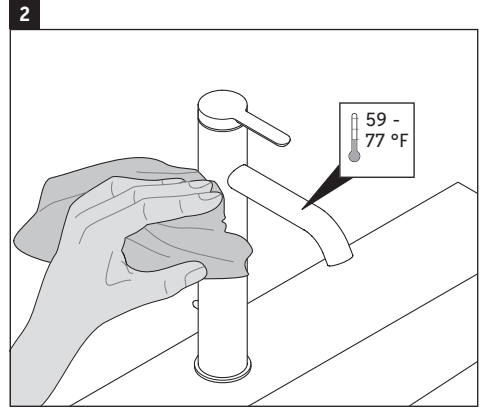
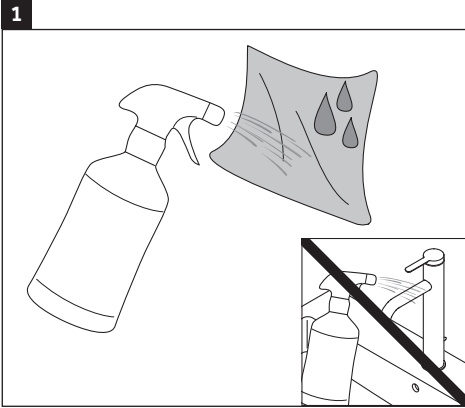


Herramientas de limpieza que se deben evitar:

- Esponjas limpiadoras abrasivas
- Raspadoras
- Herramientas de limpieza abrasivas

Herramientas de limpieza recomendadas:

- Paño suave humedecido
- Gamuza de piel natural

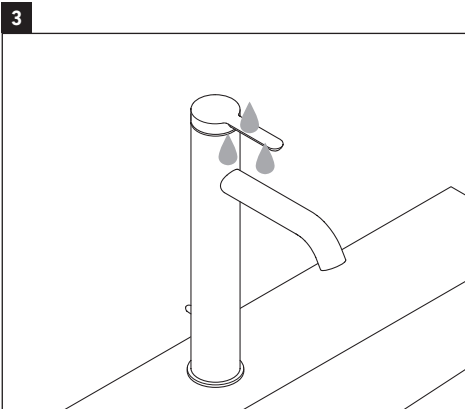


AVISO

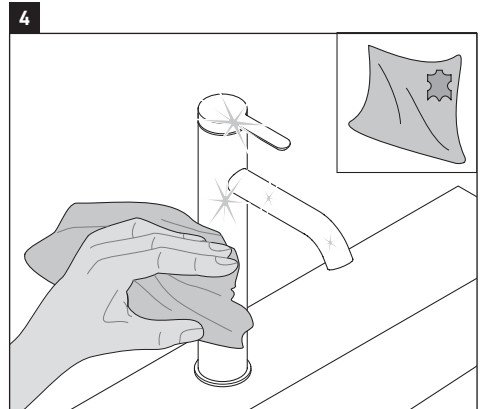
La neblina de spray puede penetrarse en la grifería y los accesorios y dañarlos

> Aplicar el producto de limpieza en el paño.

> Asegurarse de que la temperatura no sea superior a 59-77 °F.



> Aclarar con agua para eliminar el producto de limpieza y la suciedad.



> Secar la grifería utilizando una gamuza limpia de piel natural.

DURAVIT USA, INC.
2635 North Berkeley Lake Rd., Ste. 100
Duluth, GA 30096
Toll Free 888-DURAVIT
Phone 770-931-3575
Fax 770-931-8454
info@us.duravit.com
www.duravit.us

