



SensoWash[®] Classic

Mounting instructions



Shower toilet unit, non-concealed installation

Notice de montage

Abattant douche, raccords exposés

Instrucciones de montaje

Asiento de lavado, tomas abiertas

	Important information	EN-US	3
	Remarques importantes	FR-CA	6
	Información importante	ES	9
	Mounting, Montage, Montaje		12



EN-US

1 About this document

All documents related to this product and further information are available online:

- > Access the online documents at qr.duravit.com or www.duravit.us.

2 Safety

2.1 Purpose of the document

The instructions are part of the Duravit product. Failure to follow the instructions may result in personal injury, product damage and/or property damage.

- > Read and follow the instructions.
- > Keep this document and pass it on to subsequent users.

We reserve the right to make technical improvements and visual changes to the products illustrated.

2.2 Target readership and qualifications

All work associated with the installation may only be undertaken by plumbers.

- Plumbers are persons with the appropriate technical training, knowledge and experience so that they can recognise and avoid dangers and risks that may arise during the installation in the sanitary area.
- Plumbers are qualified to select and use suitable protective equipment.
- Plumbers are familiar with and observe the installation regulations of local utility companies and country-specific standards.

2.3 Electrical safety

2.3.1 Risk of fatal injury caused by electric shock

Contact with electricity can lead to a fatal electric shock.

2.3.2 General precautions

- > Connect the product only to the specified power supply.
- > The product must be earthed. Do NOT operate the product without proper grounding.
- > Disconnect electrical components from the power supply before the installation.
- > Prevent the power supply from being switched on accidentally.
- > Check that all components are de-energised.
- > NEVER touch the power supply cable with wet hands.

- > If the power supply cable on this product is damaged, it must be replaced by the manufacturer, the customer service agent or similarly qualified persons in order to avoid a hazard.

- > Do NOT remove individual components.

2.3.3 Avoid condensation

- > Do NOT install the product in a room exposed to excessive moisture. Ensure sufficient ventilation to avoid condensation in electric components.
- > When the product is brought from a cold location to a warm one, leave the unit switched off for a few hours to avoid condensation.

2.4 Hygiene

2.4.1 Damage to health caused by dirty, polluted or long standing water

Operating the shower functions with dirty, polluted or long standing water can cause damage to health.

- > Supply the product with cold potable water from the main water system.
- > Do NOT connect any waste water, grey water, industrial water, sea water or other untreated or semi-treated water.
- > Only use the water supply hoses provided with the product. Do NOT reuse old hoses.
- > If the product has NOT been used for two weeks or more, activate the additional self-cleaning.

2.5 Avoid product damage

2.5.1 General precautions

- > Only use the parts in the installation kit to avoid malfunctions.
- > Only use attachments recommended by Duravit.

2.5.2 Damage through freezing water

- > Do NOT install and operate the product in rooms where there is a danger of frost. The room temperature must not be less than 4 °C (39 °F).

2.5.3 Damage due to limescale build-up

Limescale can build-up in regions with hard water. Limescale can impair the performance of the product.

- > Check the water quality in the region. Duravit recommends the installation of a water softener with water hardness ≥ 14 °dH (2.5 mmol/l).



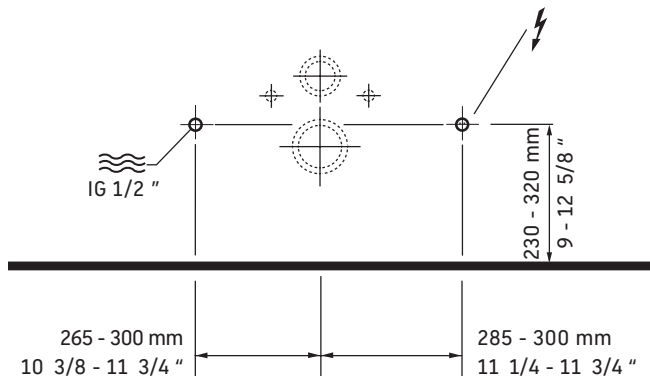
3 Requirements at the installation location

The toilet bowl is installed properly.

- > Observe the separate mounting instructions.

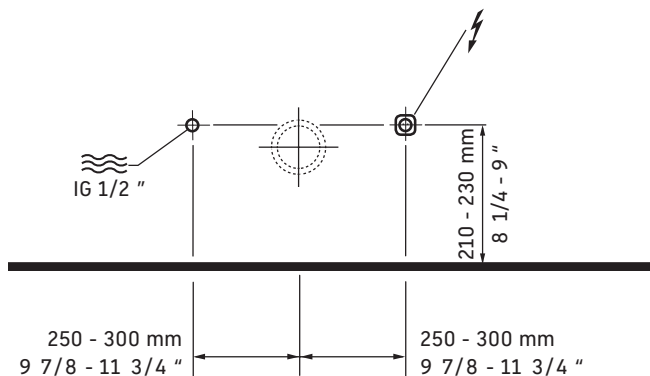
4 Drawings and plans

4.1 Position of water and electrical installation wall-mounted



- > Ensure that the water connection and drain are installed in the specified areas.
- > Ensure that the electrical connection is installed in the specified areas.

4.2 Position of water and electrical installation floor-standing



- > Ensure that the water connection and drain are installed in the specified areas.
- > Ensure that the electrical connection is installed in the specified areas.

5 Technical data

Electrical connection	
Rated voltage	100 - 120 V, 60 Hz
Rated power	1080 W
Circuit breaker	$I_N = 16$ A
RCD	$I_N = 30$ mA
Protection degree	IPX4
Protection class	I

Water connection	
Cold water	DN 15 (1/2 ")
Water pressure	0.07 - 0.75 MPa (10 - 109 psi)
Water hardness	Max. 2.4 mmol/l (240 ppm)

6 Mounting instructions

1 Observe the mounting instructions

- > Observe the separate mounting instructions.

8 + 18 Installation possibilities

A: Non-concealed installation with one-piece toilet

B: Non-concealed installation with wall-mounted toilet

12 Flushing the pipes

NOTE

Malfunctions caused by dirty pipes

- > Open the main valve for the water supply.
- > Open the stop valve.
- > Flush the pipes according to the local standards and collect the water.
- > Close the stop valve for the water supply.

14 + 20 Connecting the water

NOTE

Malfunctions caused by defective hoses

- > Only use the water supply hoses provided with the product. Do NOT reuse old hoses.

16 Checking for leaks

- > Check for leaks.

**17 + 22 Connecting the power****NOTE****Avoid product damage**

- > Only connect the product to a socket with the predefined rated voltage.
- > Ensure that the power plug is accessible to the users after the installation.

30 + 39 Testing the product

- > Check if the product works properly.
- > Observe the user manual.

CAUTION**Damage to health caused by dirty, polluted or long standing water**

Operating the shower functions with dirty, polluted or long standing water can cause damage to health.

- > If the product has NOT been used for two weeks or more, activate the additional self-cleaning.



FR-CA

1 À propos de ce document

Tous les documents concernant ce produit et d'autres informations sont disponibles en ligne :

- > Consulter les documents en ligne sur qr.duravit.com ou www.duravit.us.

2 Sécurité

2.1 Objet du document

La notice fait partie du produit Duravit. Si la notice n'est PAS respectée, des blessures peuvent survenir et des dommages sont possibles sur les produits et/ou le matériel.

- > Lire et respecter les instructions de la notice.
- > Conserver ce document et le transmettre aux utilisateurs suivants.

Nous nous réservons le droit d'apporter des améliorations techniques ou des modifications externes aux produits présentés.

2.2 Groupe cible et qualification

Le montage doit exclusivement être réalisé par des installateurs sanitaires.

- Les installateurs sanitaires sont des personnes ayant bénéficié d'une formation professionnelle appropriée et possédant les connaissances et l'expérience requises, de manière à pouvoir identifier et éviter les dangers et les risques qui peuvent survenir durant le montage dans le domaine sanitaire.
- Les installateurs sanitaires sont capables de choisir et d'utiliser un équipement de protection personnelle approprié.
- Les installateurs sanitaires connaissent et respectent les prescriptions d'installation des entreprises locales de services publics et les normes spécifiques aux pays.

2.3 Sécurité électrique

2.3.1 Danger de mort par électrocution

Le contact avec l'électricité peut entraîner un choc électrique mortel.

2.3.2 Mesures de précaution générales

- > Ne brancher le produit qu'avec le câble électrique approprié.
- > Le produit doit être mis correctement à la terre. Utiliser le produit uniquement s'il est correctement mis à la terre.

- > Avant l'installation, débrancher les composants électriques du réseau électrique.
- > Empêcher la remise en marche accidentelle de l'alimentation électrique.
- > Vérifier si tous les composants sont hors tension.
- > NE JAMAIS toucher la ligne électrique avec des mains humides.
- > Si le câble d'alimentation de ce produit est endommagé, il doit être remplacé par le fabricant ou son service après-vente ou par une personne disposant d'un niveau de compétence équivalent afin d'éviter tout danger.
- > NE retirer AUCUN composant.

2.3.3 Prévention de la condensation

- > NE PAS installer le produit dans un local beaucoup trop humide. Prévoir une aération suffisante afin d'empêcher la formation de condensation dans les composants électriques.
- > Si le produit est déplacé d'un endroit froid vers un endroit chaud, il doit d'abord rester éteint pendant quelques heures afin d'éviter la formation éventuelle de condensation.

2.4 Hygiène

2.4.1 Risques pour la santé dus à de l'eau polluée, contaminée ou stagnante

L'utilisation d'une eau polluée, contaminée ou stagnante pour les fonctions de douche présente des risques pour la santé.

- > Alimenter le produit avec de l'eau potable froide provenant de la conduite d'eau principale.
- > NE PAS raccorder aux eaux usées, aux eaux grises, à de l'eau à usage industriel, à l'eau de mer ou de l'eau non ou faiblement traitée.
- > Utiliser uniquement les flexibles d'alimentation en eau fournis, NE PAS réutiliser les anciens flexibles.
- > Si le produit n'a PAS été utilisé pendant deux semaines ou plus, activer l'autonettoyage supplémentaire.

2.5 Prévention des dommages matériels

2.5.1 Mesures de précaution générales

- > Pour éviter les dysfonctionnements, utiliser uniquement les composants du set d'installation.
- > Utiliser uniquement des accessoires recommandés par Duravit.



2.5.2 Dommages dus à l'eau gelée

> Ne PAS monter ni utiliser le produit dans des locaux exposés au gel. La température ambiante ne doit pas être inférieure à 4 °C (39 °F).

2.5.3 Dommages dus à la formation de calcaire

Dans les régions où l'eau est dure, du calcaire peut se déposer. Le calcaire peut diminuer la performance du produit.

> Vérifier la qualité de l'eau de la région. En cas de dureté de l'eau ≥ 14 °dH (2,5 mmol/l), Duravit recommande l'installation d'un adoucisseur d'eau.

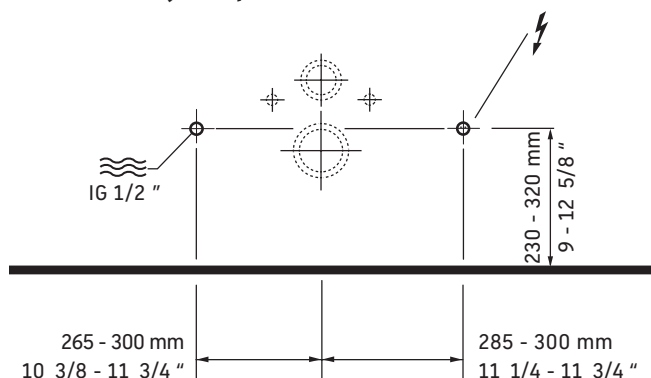
3 Conditions sur le lieu de montage

La céramique est installée correctement.

> Tenir compte de la notice de montage séparée.

4 Dessins et plans

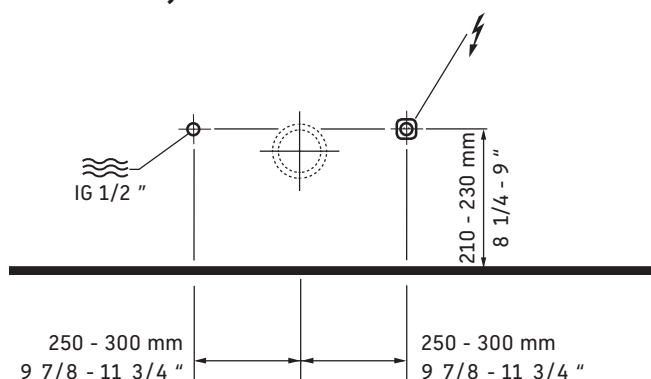
4.1 Raccordements pour l'eau et le courant pour le montage suspendu



> S'assurer que le raccordement et l'évacuation de l'eau sont installés dans les zones indiquées.

> S'assurer que le raccordement électrique est installé dans les zones indiquées.

4.2 Raccordements pour l'eau et le courant pour le montage au sol



> S'assurer que le raccordement et l'évacuation de l'eau sont installés dans les zones indiquées.

> S'assurer que le raccordement électrique est installé dans les zones indiquées.

5 Caractéristiques techniques

Raccordement électrique	
Tension nominale	100 - 120 V, 60 Hz
Puissance nominale	1080 W
Disjoncteur de puissance	$I_N = 16$ A
RCD	$I_N = 30$ mA
Degré de protection	IPX4
Classe de protection	I

Raccordement en eau	
Eau froide	DN 15 (1/2")
Pression de l'eau	0,07 - 0,75 MPa (10 - 109 psi)
Dureté de l'eau	Max. 2,4 mmol/l (240 ppm)

6 Consignes de montage

1 Tenir compte de la notice de montage

> Tenir compte de la notice de montage séparée.

8 + 18 Variantes d'installation

A : installation non encastrée avec cuvette One-Piece

B : installation non encastrée avec cuvette suspendue

12 Rinçage des conduites

INFO UTILE

Dysfonctionnements dus aux résidus dans les conduites

> Ouvrir le robinet principal de l'arrivée d'eau.

> Ouvrir le robinet d'arrêt.

> Rincer les conduites conformément aux normes locales en vigueur et récupérer l'eau.

> Fermer le robinet d'arrêt pour l'arrivée d'eau.

14 + 20 Raccordement de l'eau

INFO UTILE

Dysfonctionnements dus à des flexibles défectueux

> Utiliser uniquement les flexibles d'alimentation en eau fournis, NE PAS réutiliser les anciens flexibles.

16 Contrôle de l'étanchéité

> Contrôler l'étanchéité.

**17 + 22 Rétablissement de l'alimentation électrique****INFO UTILE****Prévention des dommages matériels**

- > Brancher le produit uniquement sur une prise à la tension nominale définie.
- > S'assurer que la fiche est accessible par l'utilisateur après l'installation.

30 + 39 Test du produit

- > Contrôler si le produit fonctionne correctement.
- > Tenir compte de la notice d'utilisation.

⚠ MISE EN GARDE**Risques pour la santé dus à de l'eau polluée, contaminée ou stagnante**

L'utilisation d'une eau polluée, contaminée ou stagnante pour les fonctions de douche présente des risques pour la santé.

- > Si le produit n'a PAS été utilisé pendant deux semaines ou plus, activer l'autonettoyage supplémentaire.



ES

1 Sobre este documento

Todos los documentos sobre este producto e información adicional están disponibles online:

- > Acceder a los documentos online a través de qr.duravit.com o www.duravit.us.

2 Seguridad

2.1 Objetivo del documento

Las instrucciones forman parte del producto Duravit. Si NO se observan las instrucciones, se pueden producir daños personales, daños en el producto o materiales.

- > Leer y seguir las instrucciones.
- > Conservar este documento y entregarlo a usuarios posteriores.

Se reserva el derecho a efectuar mejoras técnicas y modificaciones de aspecto en los productos representados.

2.2 Grupo objetivo y cualificación

El montaje solo podrá ser realizado por instaladores sanitarios.

- Los instaladores sanitarios son personas con una formación técnica adecuada, que poseen conocimientos y experiencia, de modo que reconocen y pueden evitar los peligros y los riesgos que pueden originarse durante el montaje en el área sanitaria.
- Los instaladores sanitarios tienen la capacidad de elegir y emplear los dispositivos de protección adecuados.
- Los instaladores sanitarios conocen y tienen en cuenta las normas de instalación de las empresas de suministro locales y las normas específicas del país.

2.3 Seguridad eléctrica

2.3.1 Peligro de muerte por descarga eléctrica

El contacto con la electricidad puede provocar descargas eléctricas mortales.

2.3.2 Medidas de precaución generales

- > Conectar el producto solo con el cable eléctrico previsto para ello.
- > El producto debe estar conectado a tierra correctamente. Utilizar el producto solamente si está correctamente conectado a tierra.
- > Antes de iniciar la instalación se deben desconectar los componentes eléctricos de la red eléctrica.

- > Asegurarse de que no se pueda conectar accidentalmente el suministro de corriente.
- > Comprobar que todos los componentes estén sin tensión.
- > JAMÁS se debe tocar el cable eléctrico con las manos húmedas.
- > Si se ha dañado el cable de conexión eléctrico de este producto, este tendrá que ser cambiado por el fabricante o el servicio de asistencia técnica del mismo o por una persona cualificada similar, para evitar cualquier peligro.
- > NO se deben extraer componentes sueltos.

2.3.3 Evitar la condensación

- > NO instalar el producto en una estancia con una humedad excesiva. Garantizar una ventilación suficiente, para evitar la condensación en los componentes eléctricos.
- > Si el producto se lleva de un lugar frío a otro caliente, dejarlo primero unas horas desconectado para evitar una posible humedad por condensación.

2.4 Higiene

2.4.1 Daños para la salud debido al agua sucia, con impurezas o estancada durante mucho tiempo

Utilizar agua sucia, con impurezas o estancada durante mucho tiempo para el lavado puede provocar daños en la salud.

- > Suministrar al producto agua potable fría de la red general.
- > NO conectar aguas residuales, aguas grises, aguas industriales, agua salada o aguas de otro tipo, ni tampoco agua que no se haya tratado o que se haya tratado parcialmente.
- > Utilizar solamente los tubos flexibles de agua suministrados, NO utilizar tubos flexibles usados.
- > Si el producto NO se ha utilizado durante dos o más semanas, activar la autolimpieza adicional.

2.5 Evitar daños en el producto

2.5.1 Medidas de precaución generales

- > Para evitar un funcionamiento erróneo, utilizar solamente piezas del set de instalación.
- > Utilizar solamente accesorios que estén recomendados por Duravit.



2.5.2 Daños por congelación del agua

> NO montar ni utilizar el producto en estancias con riesgo de heladas. La temperatura ambiente no debe ser inferior a los 4 °C (39 °F).

2.5.3 Daños por calcificación

En zonas con agua dura, es posible que se formen sedimentos de cal. La cal puede afectar al rendimiento del producto.

> Verificar la calidad del agua de su región. En el caso de una dureza del agua de ≥ 14 °dH (2,5 mmol/l), Duravit recomienda instalar un descalcificador.

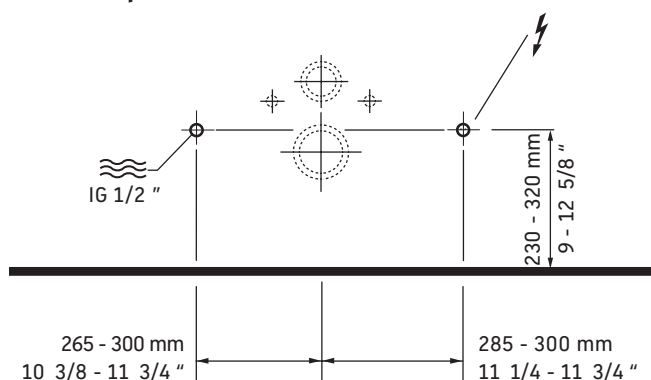
3 Requisitos del lugar de montaje

La cerámica se ha instalado correctamente.

> Tener en cuenta las instrucciones de montaje correspondientes.

4 Dibujos y planos

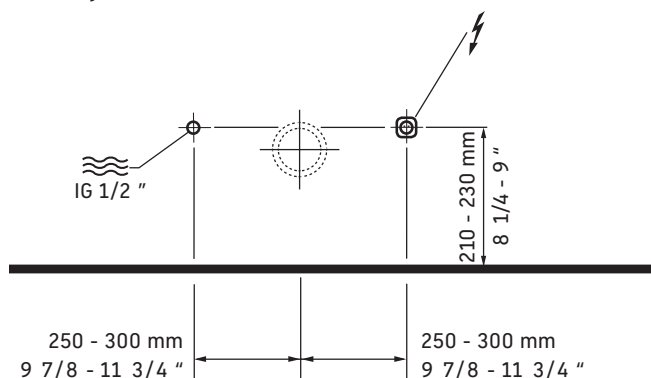
4.1 Tomas de agua y electricidad en el montaje suspendido



> Asegurarse de que la toma de agua y la salida de agua se instalen en las zonas indicadas.

> Asegurarse de que la conexión eléctrica se instale en las zonas indicadas.

4.2 Tomas de agua y electricidad en el montaje de pie



> Asegurarse de que la toma de agua y la salida de agua se instalen en las zonas indicadas.

> Asegurarse de que la conexión eléctrica se instale en las zonas indicadas.

5 Datos técnicos

Conexión eléctrica	
Tensión nominal	100 – 120 V, 60 Hz
Potencia nominal	1080 W
Diferencial	$I_N = 16$ A
RCD	$I_N = 30$ mA
Tipo de protección	IPX4
Grado de protección	I

Toma de agua	
Agua fría	DN 15 (1/2")
Presión de agua	0,07 – 0,75 MPa (10 – 109 psi)
Dureza del agua	Máx. 2,4 mmol/l (240 ppm)

6 Indicaciones de montaje

1 Tener en cuenta las instrucciones de montaje

> Tener en cuenta las instrucciones de montaje correspondientes.

8 + 18 Variantes de montaje

A: Instalación vista con inodoro one piece

B: Instalación vista con inodoro suspendido

12 Aclarar las tuberías

INDICACIÓN

Fallos de funcionamiento debido a restos en las tuberías

> Abrir la válvula principal de la alimentación de agua.

> Abrir la válvula de cierre.

> Aclarar las tuberías según las normas vigentes y recoger el agua.

> Cerrar la válvula de cierre de la alimentación de agua.

14 + 20 Conectar el agua

INDICACIÓN

Fallos de funcionamiento debido a tubos defectuosos

> Utilizar solamente los tubos flexibles de agua suministrados, NO utilizar tubos flexibles usados.

**16 Comprobar la estanqueidad**

> Comprobar la estanqueidad.

17 + 22 Establecer el suministro de corriente**INDICACIÓN****Evitar daños en el producto**

- > Enchufar el producto solamente en un enchufe con la tensión nominal especificada.
- > Asegurarse de que el usuario pueda acceder al enchufe tras la instalación.

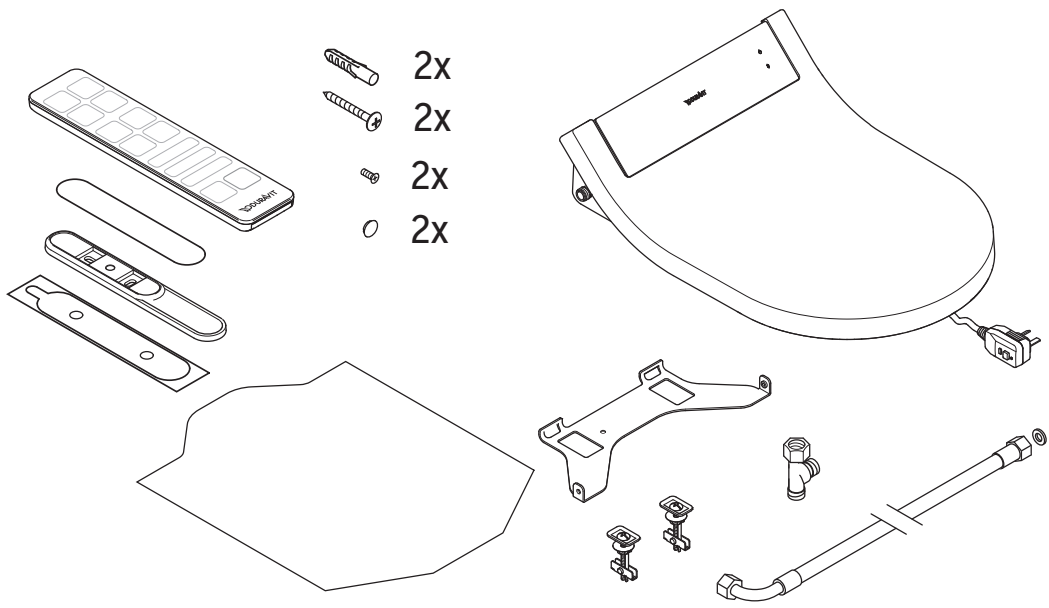
30 + 39 Probar el producto





- > Comprobar que el producto funcione correctamente.
- > Tener en cuenta el manual de uso.

⚠ ATENCIÓN**Daños para la salud debido al agua sucia, con impurezas o estancada durante mucho tiempo**

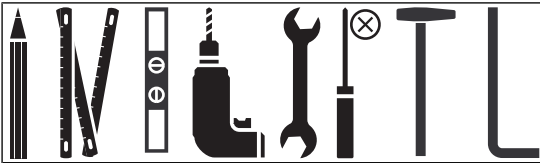
Utilizar agua sucia, con impurezas o estancada durante mucho tiempo para el lavado puede provocar daños en la salud.

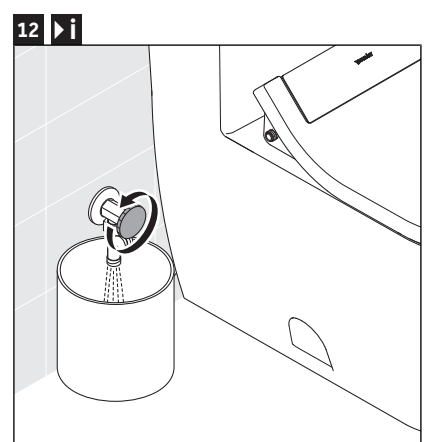
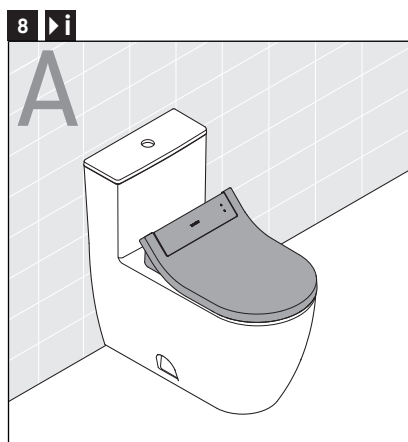
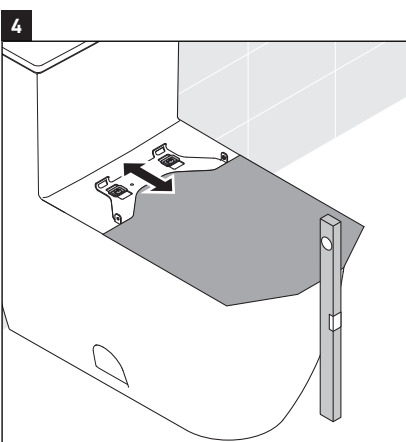
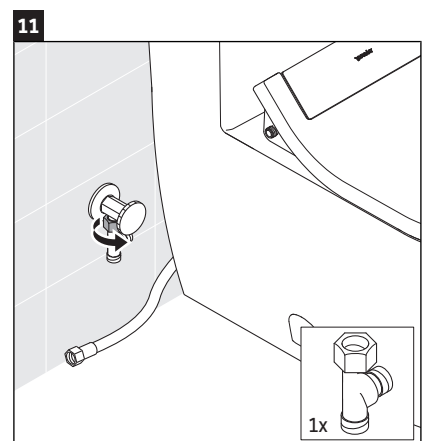
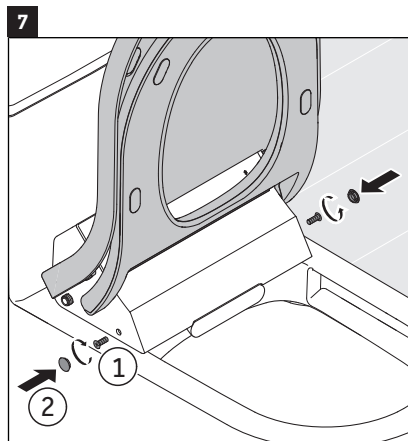
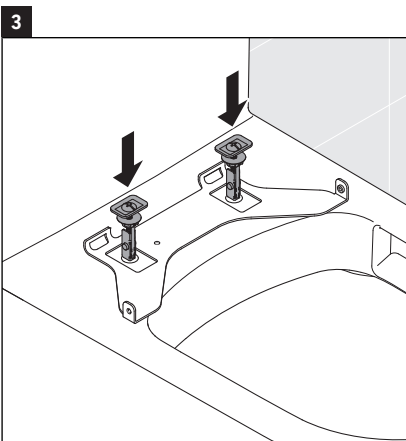
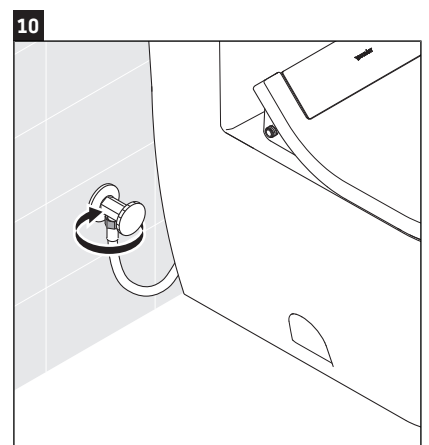
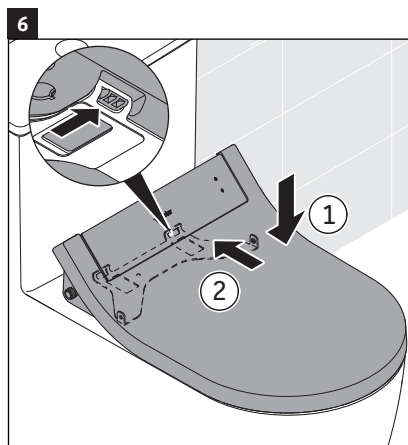
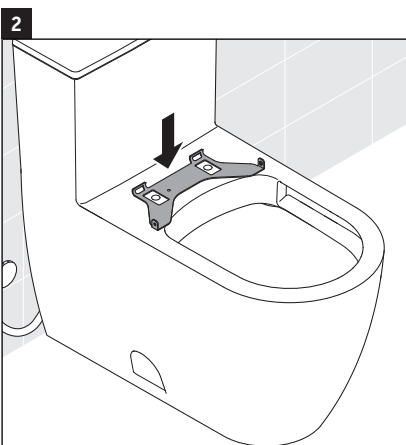
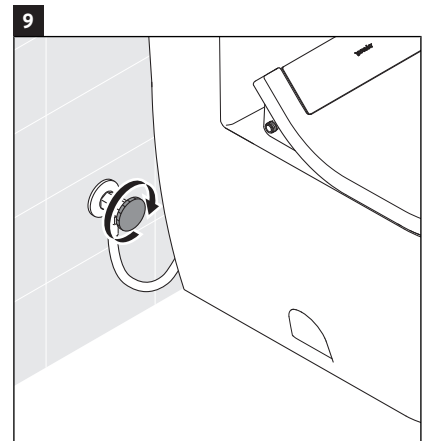
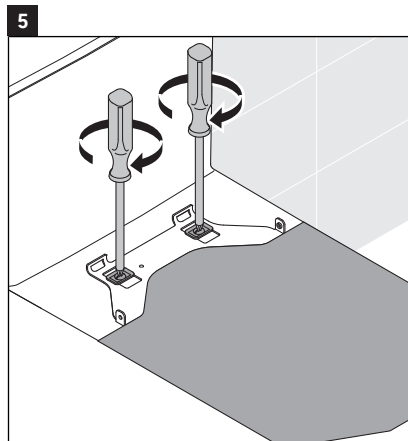
- > Si el producto NO se ha utilizado durante dos o más semanas, activar la autolimpieza adicional.

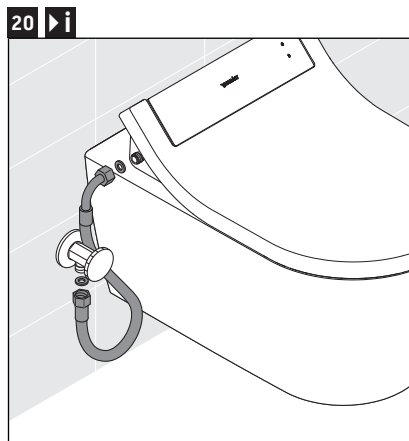
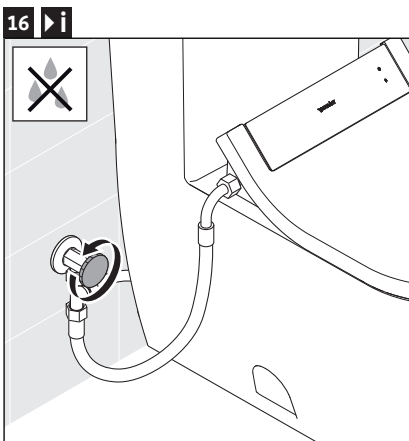
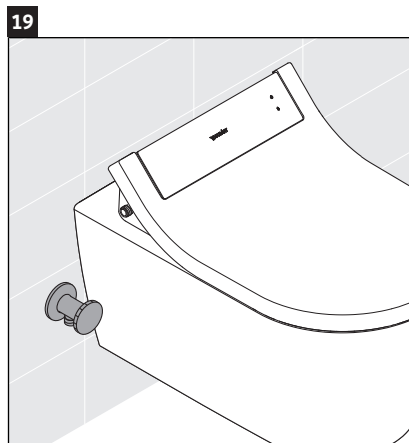
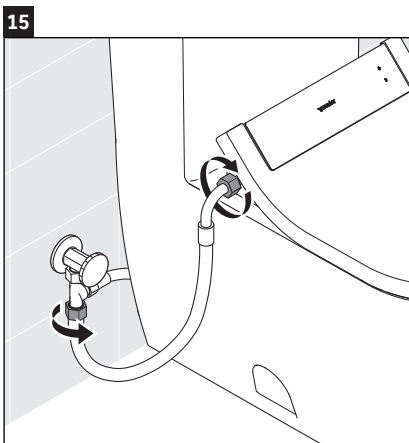
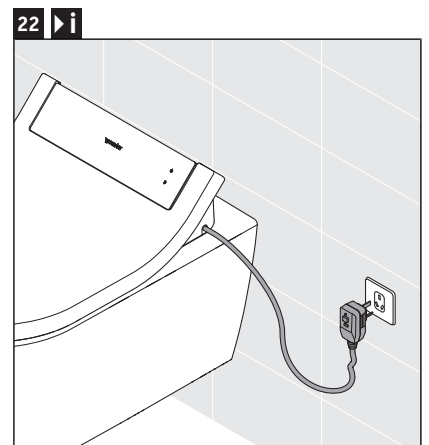
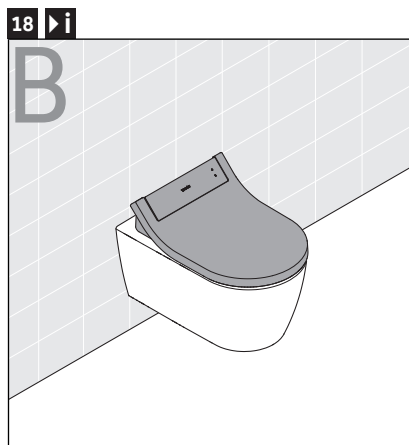
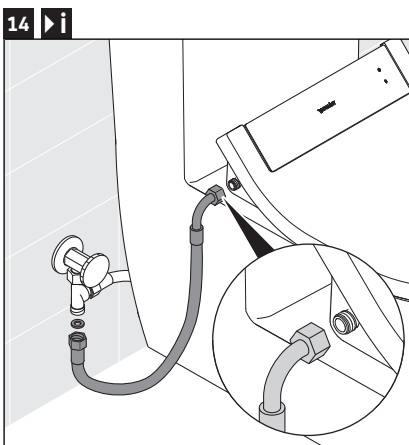
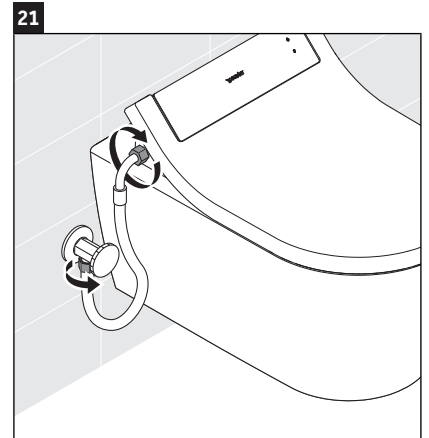
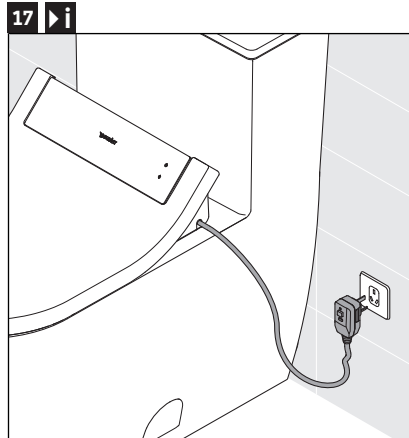
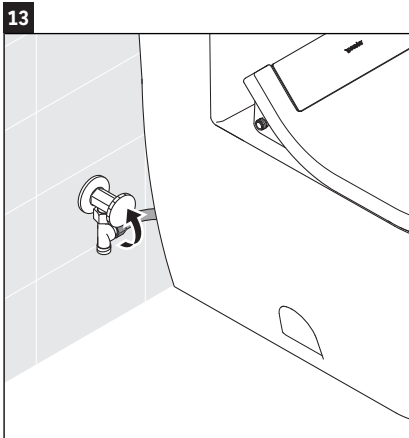


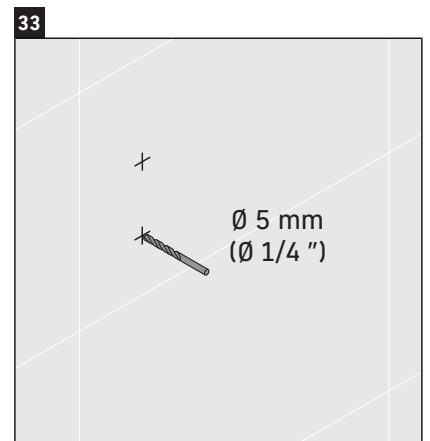
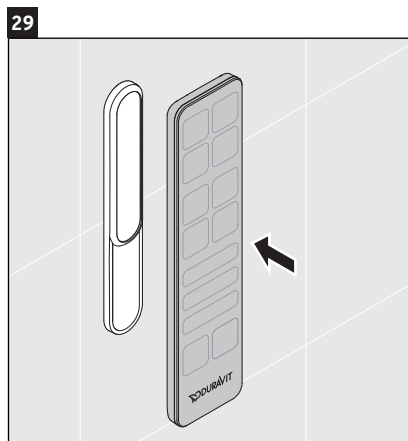
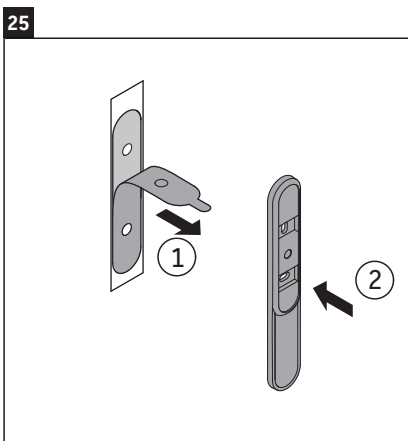
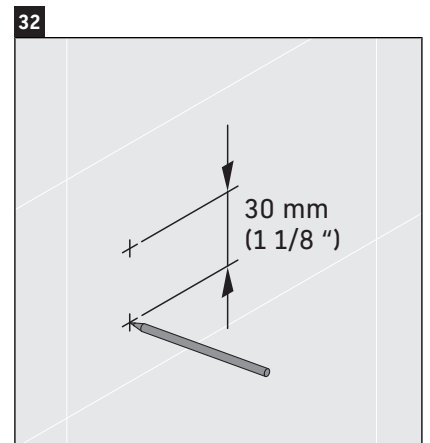
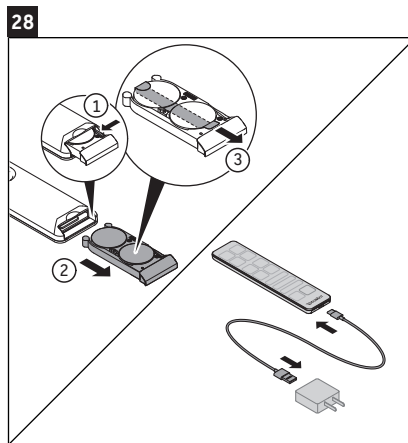
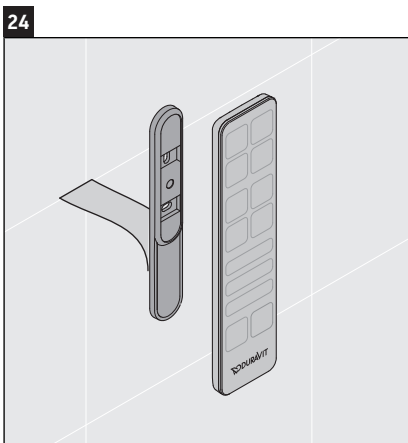
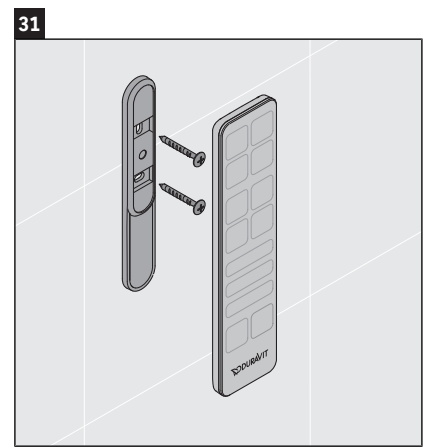
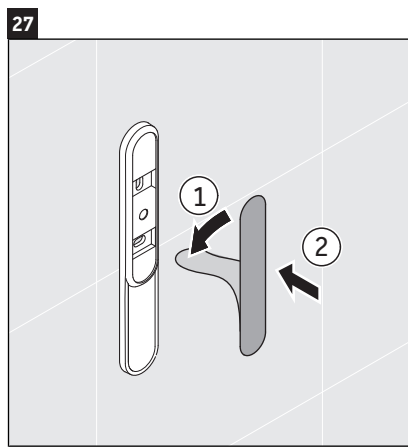
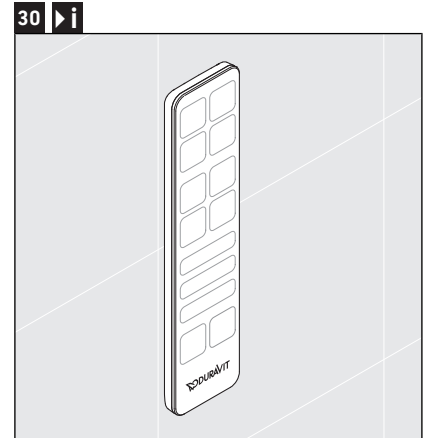
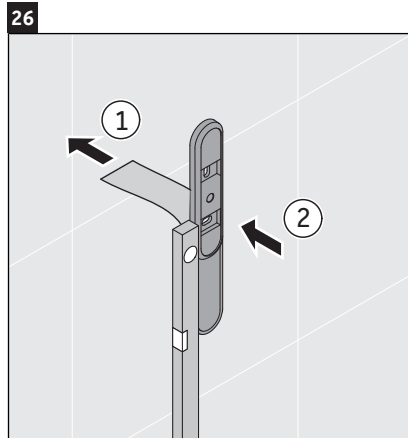
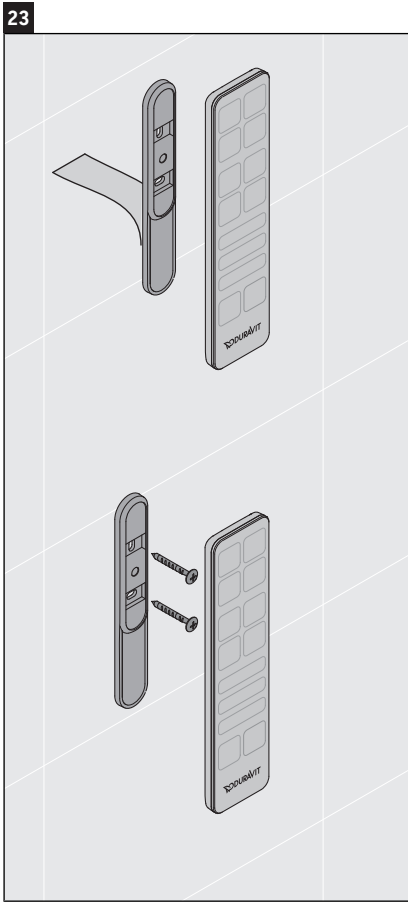
-  2x
-  2x
-  2x
-  2x

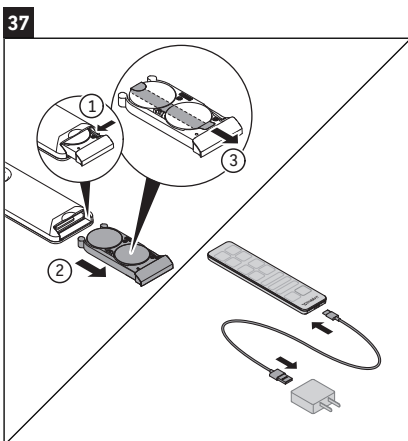
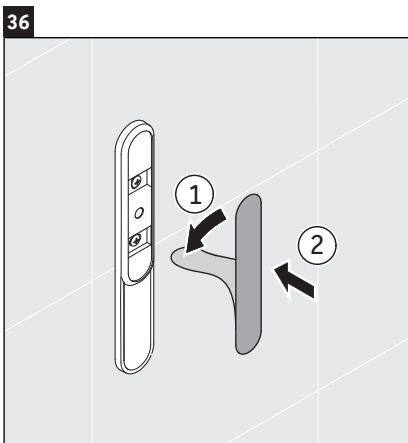
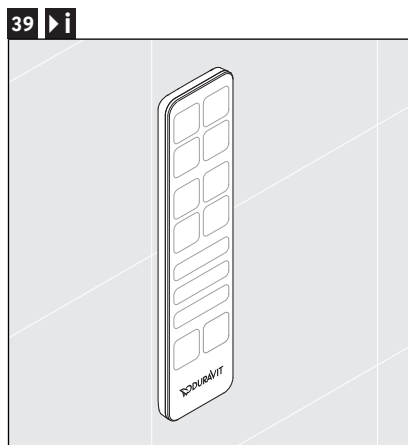
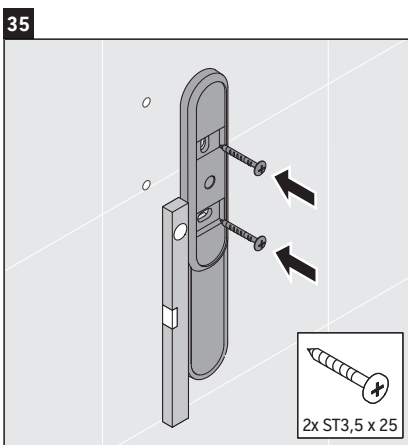
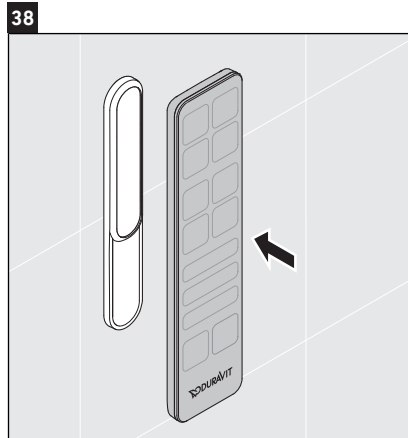
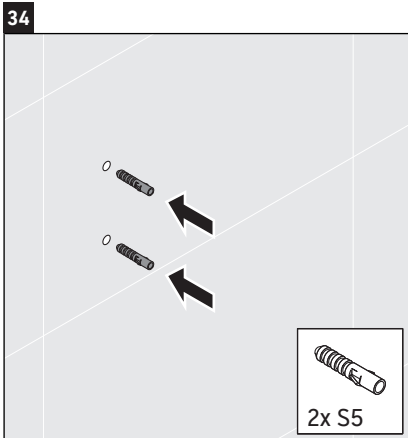
#613000 01 1 04 1300
 #613200 01 1 04 1300











DURAVIT USA, INC.
2635 North Berkeley Lake Rd., Ste. 100
Duluth, GA 30096
Toll Free 888-DURAVIT
Phone 770-931-3575
Fax 770-931-8454
info@us.duravit.com
www.duravit.us

