
Installation instructions**Notice de montage****Instrucciones de montaje****安装说明**

Two-Piece toilet

Cuvette Two Piece

Inodoro de dos piezas

分体式座便器

1930 Series

213001..00 + # 087230..05

D1002200

Darling New

212601..00 + # 093120..05

D2101800

D-Code

011701..62 + # 092720..02

D4005700

DuraStyle

216001..00 + # 093520..05

216001..00 + # 093520..83

216001..85 + # 093520..85

D4051900

D4052000

Duravit No. 1

218801..00 + # 094160..05/U2

218801..85 + # 094150..02/U3

218801..85 + # 094150..82/U4

Happy D.2

011201..62 + # 092910..05

217401..00 + # 093420..01

D410200

ME by Starck

217101..00 + # 093820..01

217101..85 + # 093820..85

D4201600

D4201700

P3 Comforts

216801..00 + # 093720..01

216801..85 + # 093720..85

D4501200

Starck 3

212501..00 + # 092040..04



212501..00 + # 092060..01

D1909700

D-Neo

200601..00 + #094420..U2

200601..85 + #094421..U3/U4

	Important information	4
	Installation	5
	Settings	10
	Remarques importantes	14
	Montage	15
	Réglages	20
	Información importante	24
	Montaje	25
	Configuración	30
	重要说明	34
	安装	35
	设置	40

en

fr

es

zh



Important information

en

About these instructions

The installation instructions come as part of the Duravit product and must be read carefully prior to installation.

Target readership and qualifications

This is a professional grade product. A working knowledge of construction techniques and code compliant plumbing installation are required for proper installation and user satisfaction. The product must be installed by a licensed plumber.

Explanation of the key words and symbols



Indicates a hazardous situation which, if not avoided, could result in death or serious injury.



Is used to address practices not related to physical injury.



Link to other **instructions**



Inspection (e.g. for scratches)



Inspect for leaks and that all connections have a watertight seal

> Action required

Safety instructions

Risk of personal injury or breakage through fragile product!

- > 2 people are recommended of handling.
- > Handle with care.

Product and/or property damage

The breach of local and country-specific regulations and standards can cause damage to the product and/or property damage.

- > Observe the local installation regulations and any country-specific standards at all times.

Prior to the installation

Please read specification sheets prior to the installation. Specification sheets are available for download at pro.duravit.us.

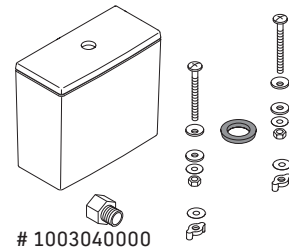
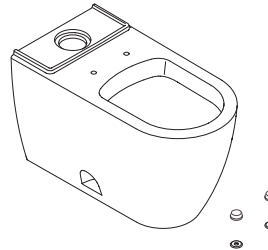
Water installation

	High efficiency toilet	Operation pressure Recommended:
Single flush	1.28 gpf / 4.8 lpf	25 – 80 psi / 172 – 550 kPa
Dual flush	1.32/0.92 gpf / 5.0/3.5 lpf	20 – 80 psi / 140 – 550 kPa

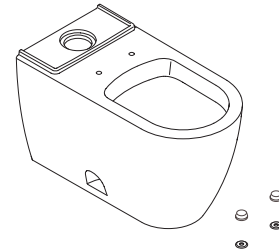


Delivery contents

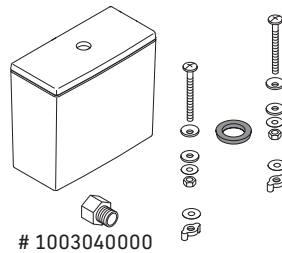
#011201..62,
 #011701..62, # 200601..00,
 # 200601..85, #212501..00,
 #212601..00, #213001..00,
 #216001..00, #216001..85,
 #216801..00, #216801..85,
 #217101..00, #217101..85,
 #217401..00, #218109..00,
 #218801..00, #218801..85



1003040000



#087230..05, #092040..04, #092060..01,
 #092080..85, #092720..02, #092910..05,
 #093120..05, #093420..01, #093520..05,
 #093520..83, #093520..85, #093720..85,
 #093720..85, #093820..01, #093820..85,
 #094150..02, #094150..82, #094150..U3,
 #094150..U4, #094160..05, #094160..U2,
 #094420..U2, #094421..U3/U4

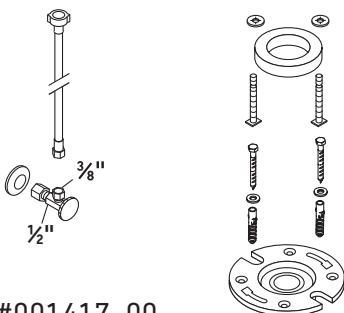


1003040000

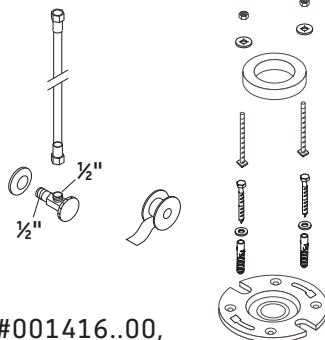
D1002200, # D2101800
 # D4005700, # D4051900
 # D4052000, # D4102000
 # D4201600, # D4201700
 # D4501200, # D1909700



Accessories (not included)



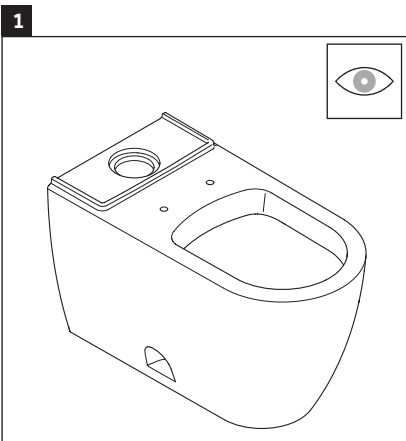
#001417..00
 #001431..00 (US)



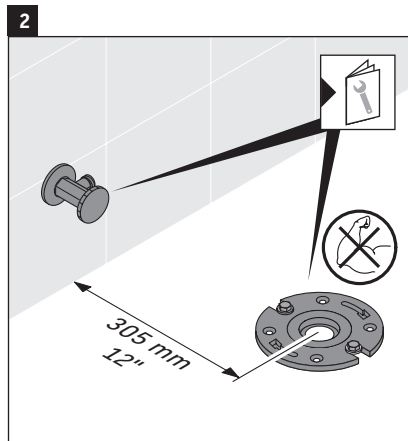
#001416..00,
 #001418..96 (ASIA)



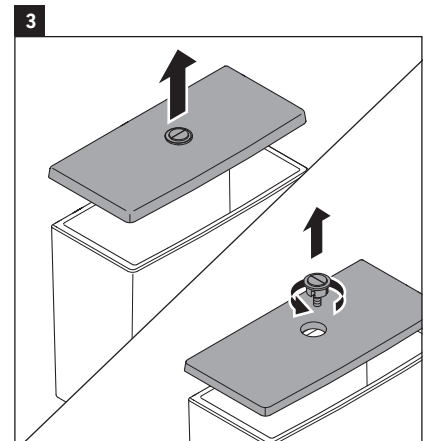
en



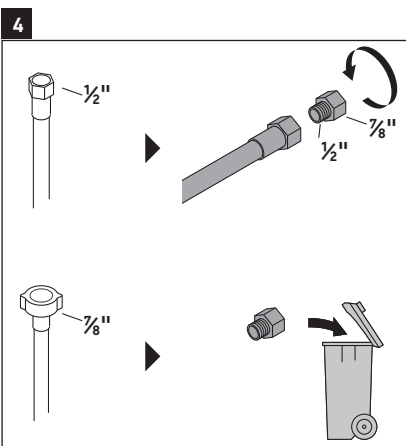
- > Inspect product for any potential damage that may have occurred during transport.
- > Do not install if any damage is visible.



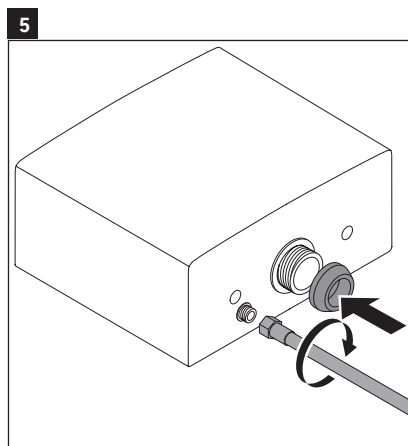
- > Install shut-off valve and closet flange according to instructions.



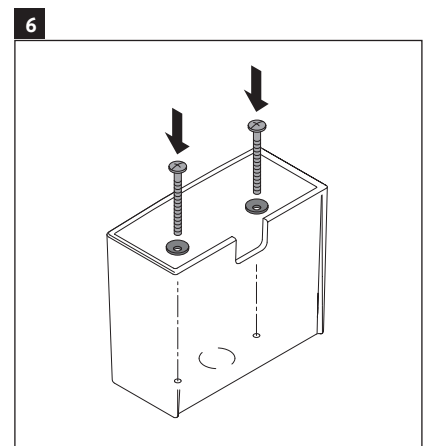
- > Remove tank lid to prevent damage during installation.



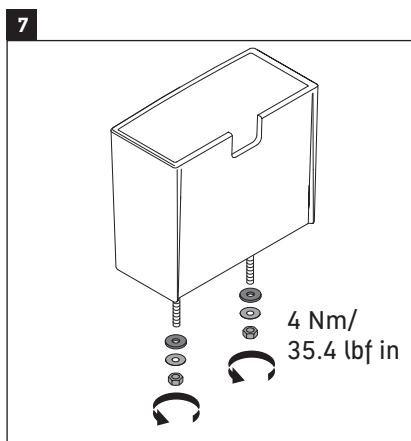
- > Identify supply line for desired market.
- > Install adapter if required.



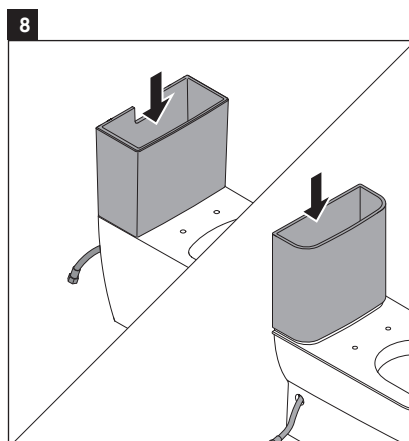
- > Attach water supply line and rubber gasket.
- > Insure that all connections are securely sealed.



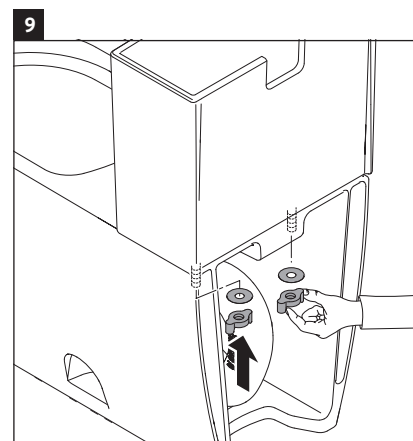
- > Install tank bolts and washers.



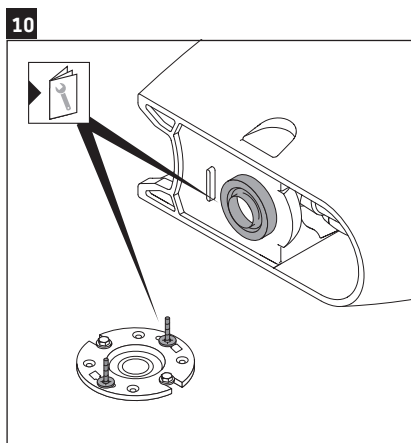
- > Attach and secure hardware to tank.



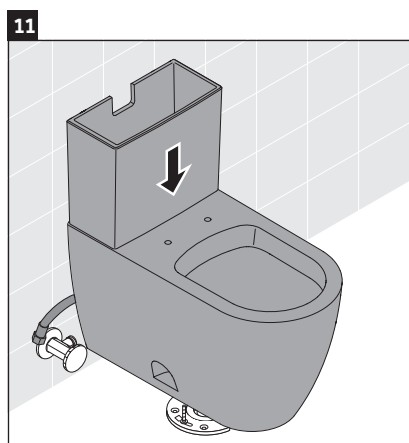
- > Lift tank onto toilet bowl.
- > Install water supply line either through the hole or behind the toilet pending model.



- > Attach tank to toilet bowl using supplied hardware.



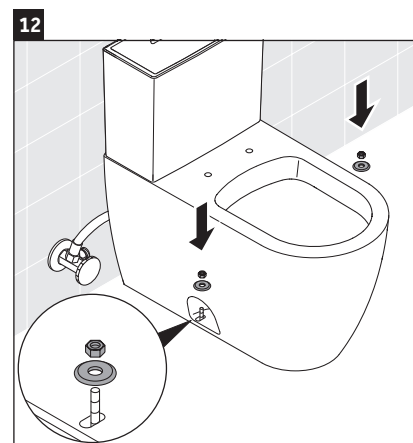
- > Install wax ring and T-bolts according to instructions.



NOTICE

Risk of external leaks!

- > Do not lift or rock the toilet after placement.
- > If you break the watertight seal, you must install a new wax seal.
- > Install toilet to floor flange.



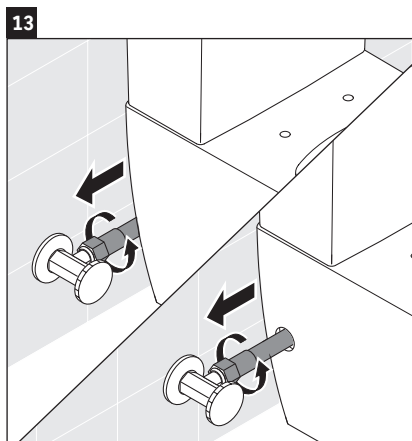
NOTICE

Risk of product damage!

- > Overtightening may cause breakage or chipping of vitreous china.
- > Handle with care.
- > Install washer and nuts to secure toilet to floor.



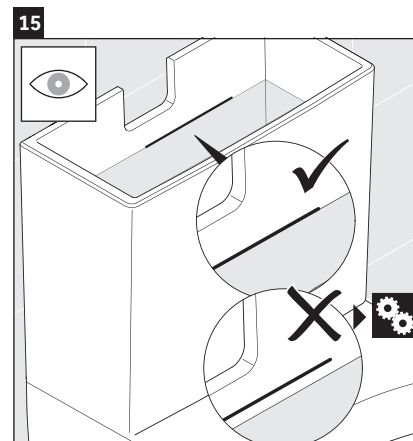
en



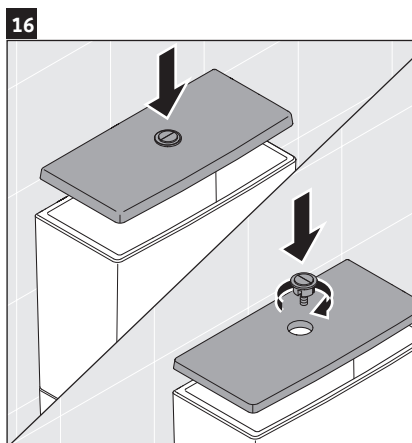
- > Attach water supply line to shut-off valve.



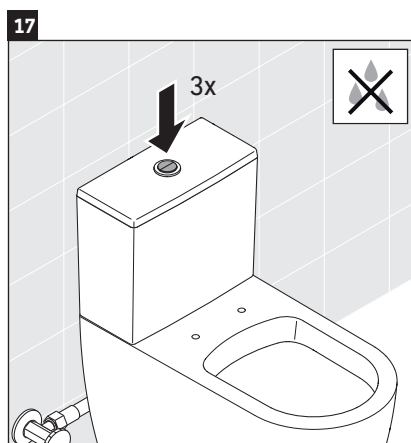
- > Turn on shut-off valve.



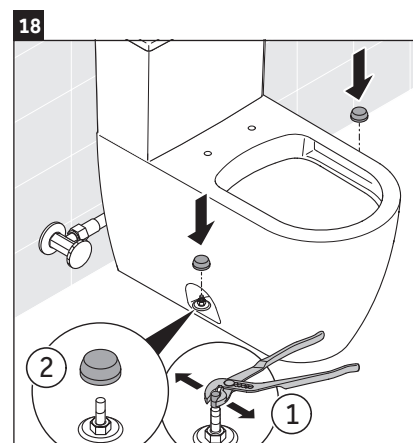
- > Check water level in tank.
- > Adjust water level up to proper setting if required (see section "Settings").



- > Install and secure tank lid.



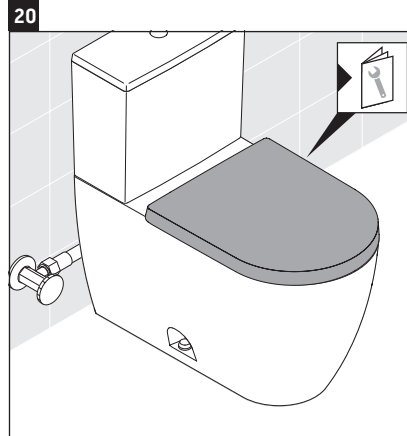
- > Flush toilet three times.
- > Inspect for leaks and that all connections have a water tight seal.



- > Cut/break off bolts and install caps.



> Apply silicone around the base of the toilet.



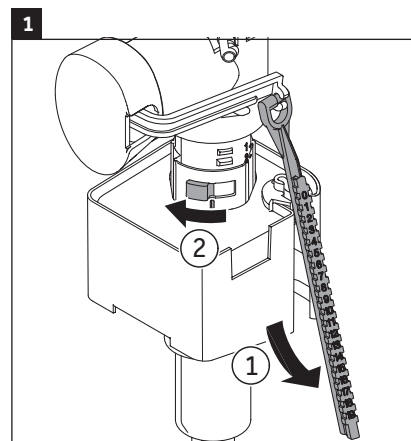
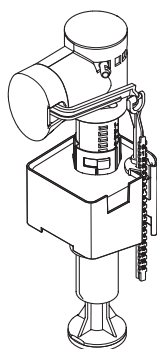
> Install seat according to instructions.



en

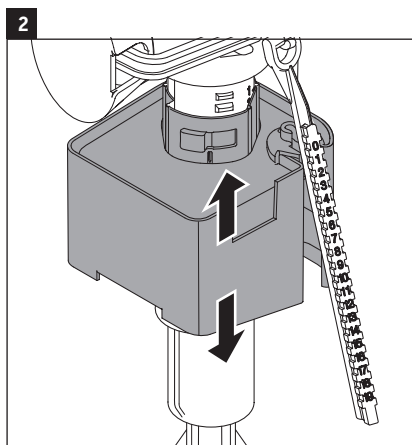
A

#087230..05,
 #093120..05, #093120..05,
 #093520..05/83,
 #093720..01/85,
 #093820..85/01,
 #093420..01,
 #094160..05/U2,
 D1002200, D2101800, D4052000,
 D4501200, D4201600, D4201700

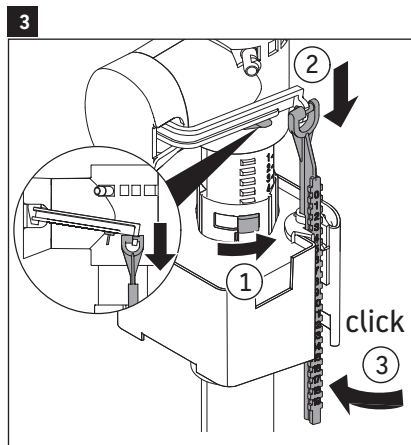


> Identify correct fill valve for appropriate toilet.

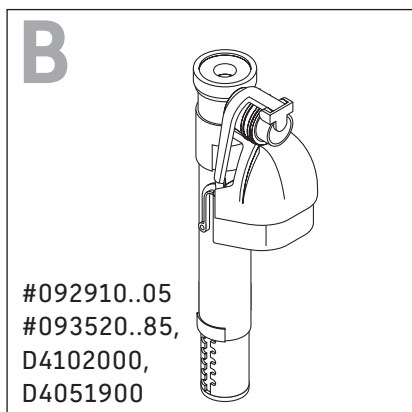
> Remove adjustable screw.
 > Unlock float valve.



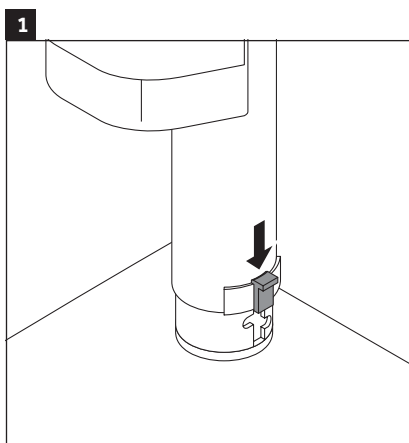
> Set float valve to correct height.



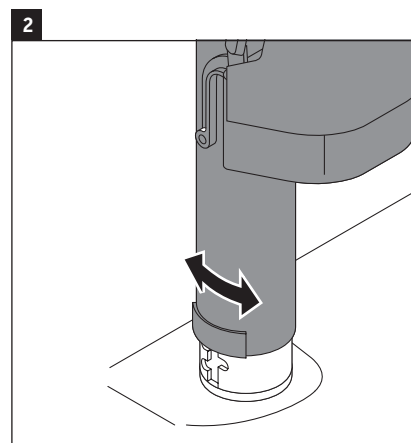
> Lock float valve.
 > Reattach adjustable screw.



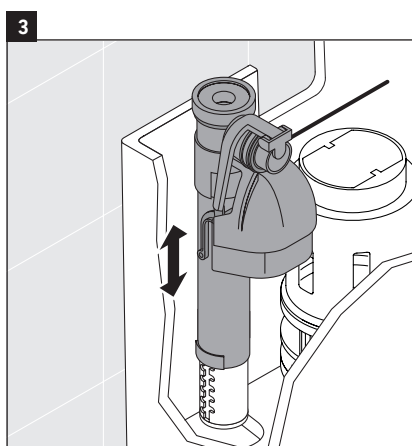
> Identify correct fill valve for appropriate toilet.



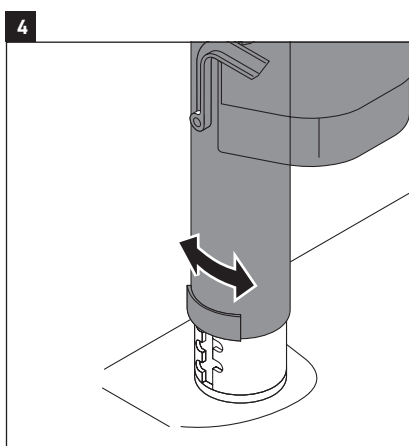
> Unlock float valve.



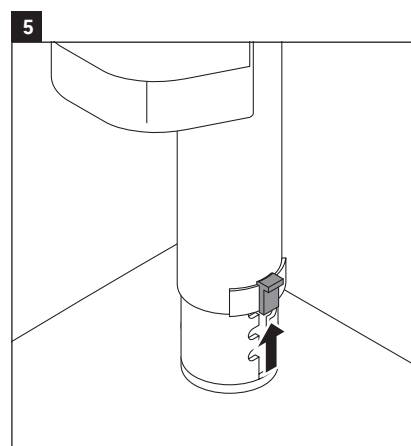
> Rotate to release.



> Set float valve at correct height.



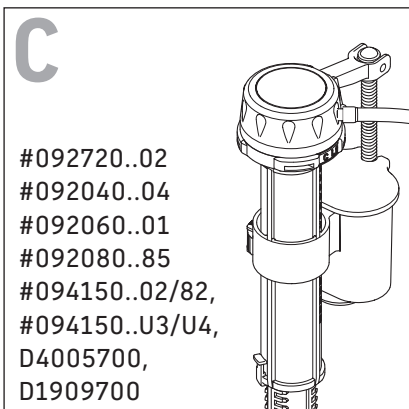
> Rotate to secure.



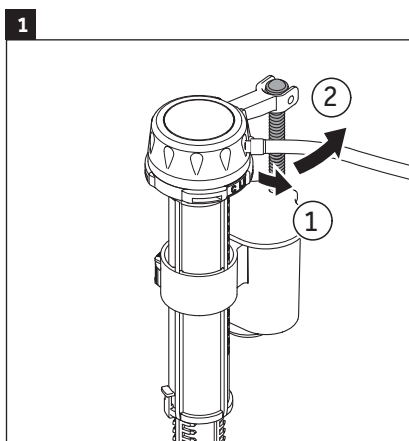
> Lock float valve.



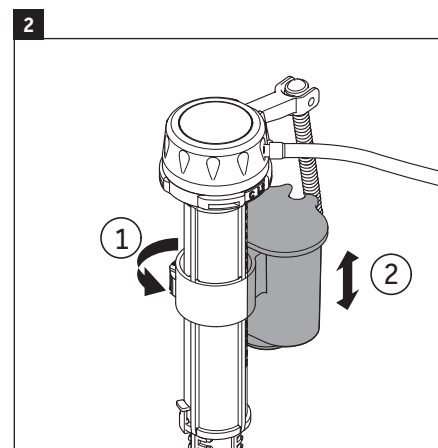
en



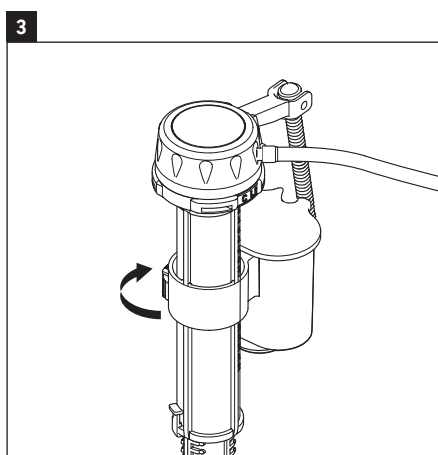
> Identify correct fill valve for appropriate toilet.



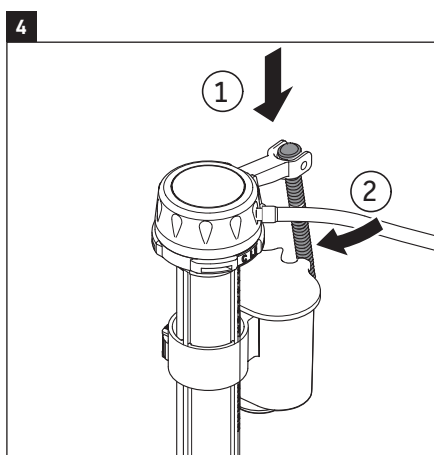
> Rotate rod quarter turn and release.



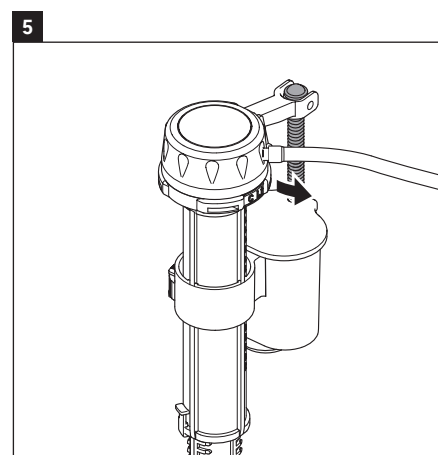
> Slide clip and adjust basket to correct height.



> Secure clip,



> reattach and



> lock rod.



Renseignements importants

Concernant ces consignes

Les consignes de montage font partie intégrante du produit Duravit et doivent être lues attentivement avant le montage.

Groupe cible et qualification

Il s'agit ici d'un produit de niveau professionnel. Des connaissances pratiques des techniques de construction et des installations de plomberie conformes aux normes sont requises pour assurer une installation correcte et la satisfaction du client. Le produit doit être installé par un installateur sanitaire qualifié.

Explication des avertissements et symboles



Indique une situation dangereuse qui, si elle n'est pas évitée, peut entraîner la mort ou des blessures graves.



S'utilise pour répondre à des pratiques sans risques de blessures physiques.



Lien menant à d'autres **instructions**



Inspection (par ex. des rayures)



Vérifiez la présence de fuites et si tous les raccords sont étanches à l'eau

> Action requise

Instructions de sécurité

Risque de blessures corporelles ou de casse d'un produit fragile !

- > 2 personnes sont recommandées pour la manipulation.
- > Manipulez avec soin.

Dégâts matériels et/ou endommagement d'une caractéristique du produit

Le non-respect des réglementations et normes locales ou spécifiques à un pays peut entraîner des dégâts matériels et / ou d'une caractéristique du produit.

- > Les prescriptions d'installation des sociétés de distribution locales et les normes nationales doivent être respectées sans réserve.

Avant l'installation

Avant le montage, lire les fiches techniques de préinstallation. Celles-ci peuvent être téléchargées sur pro.duravit.us.

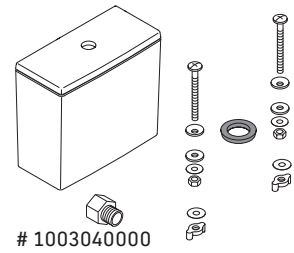
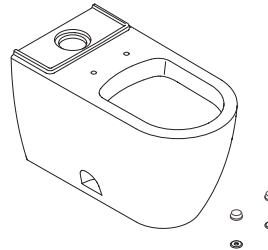
Installation d'eau

	Toilette à grand rendement	Pression de service Recommandée :
Simple touche	1,28 gpf/4,8 lpf	25 à 80 psi/ 172 à 550 kPa
Double touche	1,32/0,92 gpf/5,0/3,5 lpf	20 à 80 psi/ 140 à 550 kPa

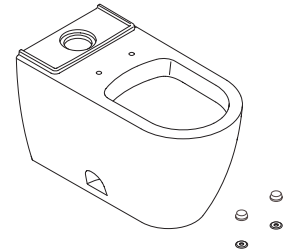


Contenu de la livraison

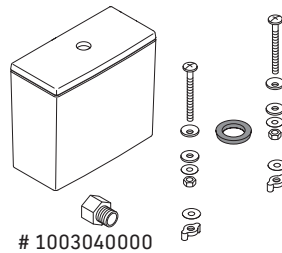
#011201..62,
 #011701..62, # 200601..00,
 # 200601..85, #212501..00,
 #212601..00, #213001..00,
 #216001..00, #216001..85,
 #216801..00, #216801..85,
 #217101..00, #217101..85,
 #217401..00, #218109..00,
 #218801..00, #218801..85



1003040000



#087230..05, #092040..04, #092060..01,
 #092080..85, #092720..02, #092910..05,
 #093120..05, #093420..01, #093520..05,
 #093520..83, #093520..85, #093720..85,
 #093720..85, #093820..01, #093820..85,
 #094150..02, #094150..82, #094150..U3,
 #094150..U4, #094160..05, #094160..U2,
 #094420..U2, #094421..U3/U4

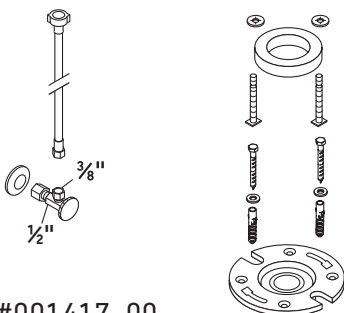


1003040000

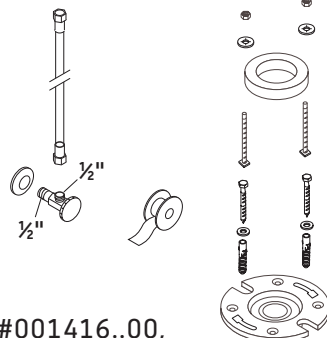
D1002200, # D2101800
 # D4005700, # D4051900
 # D4052000, # D4102000
 # D4201600, # D4201700
 # D4501200, # D1909700



Accessoires (non compris)



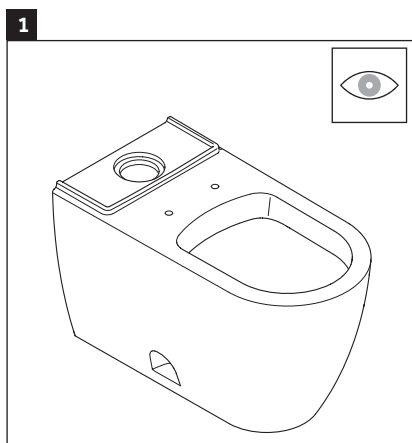
#001417..00
 #001431..00 (US)



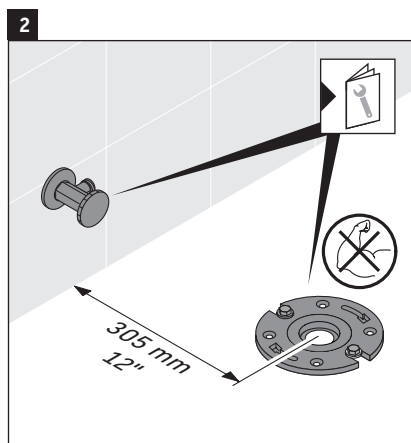
#001416..00,
 #001418..96 (ASIA)



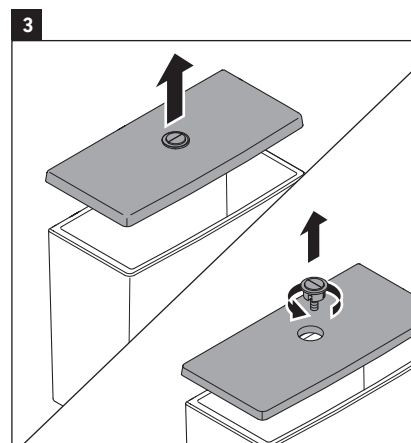
fr



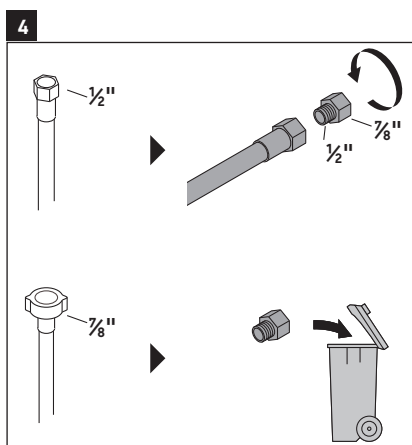
- > Vérifiez la présence sur le produit d'éventuels dommages pouvant être survenus durant le transport.
- > Ne pas installer si des dommages sont visibles.



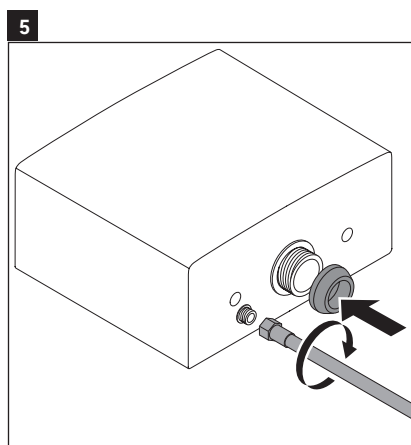
- > Installez le robinet d'arrêt et la bride de raccordement selon les instructions.



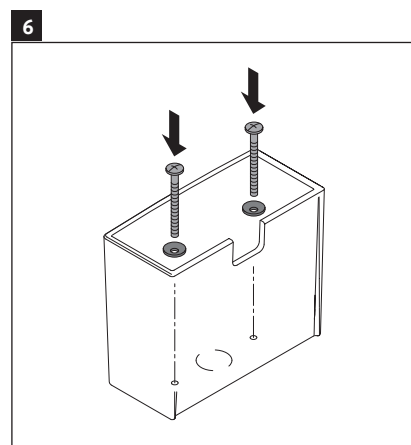
- > Retirez le couvercle du réservoir pour éviter tout dommage pendant l'installation.



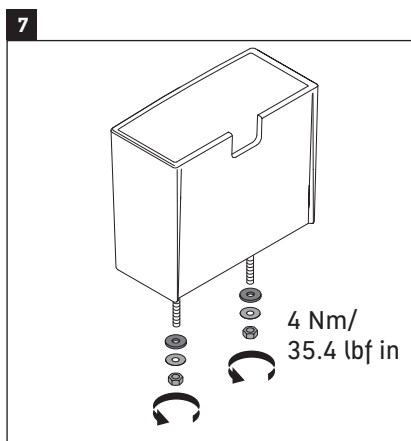
- > Identifiez la conduite d'alimentation adaptée au marché désiré.
- > Installez l'adaptateur si nécessaire.



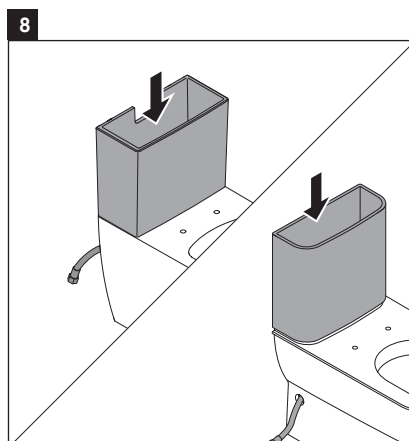
- > Fixez la conduite d'alimentation en eau et le joint d'étanchéité en caoutchouc.
- > Assurez-vous que tous les raccords sont bien étanches.



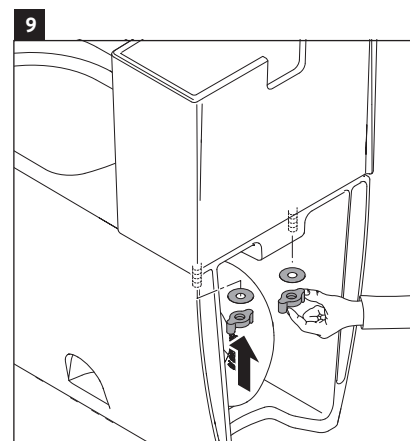
- > Installez les boulons et les rondelles du réservoir.



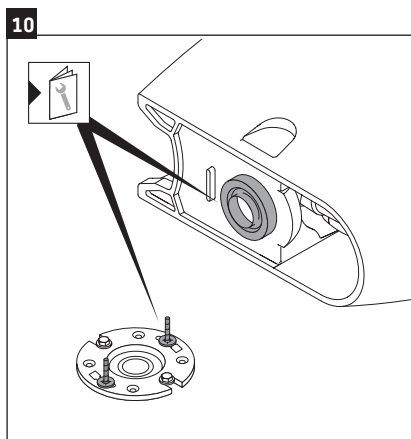
> Fixez le matériel fourni au réservoir.



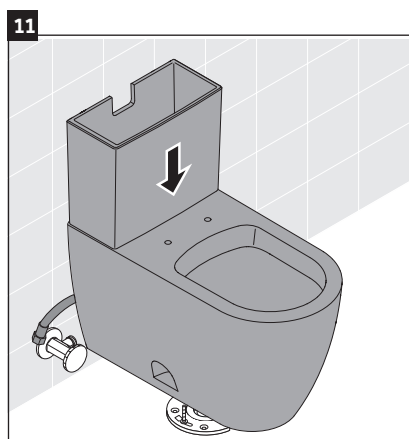
> Soulevez le réservoir sur la cuvette des toilettes.
> Installez la conduite d'alimentation en eau par le trou ou derrière selon le modèle de toilette.



> Fixez le réservoir à la cuvette du toilette à l'aide des outils fournis.



> Installez l'anneau et les boulons en T selon les instructions.

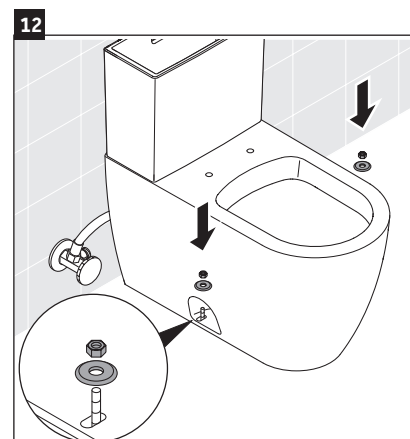


ATTENTION

Risque de fuites externes !

> Ne soulevez pas ou ne secouez pas le toilette après la mise en place.
> Si vous endommagez le joint étanche, vous devez en installer un nouveau.

> Installez le toilette au sol.



ATTENTION

Risque d'endommagement du produit !

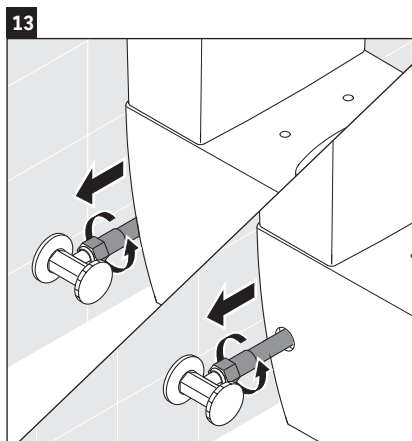
> Un serrage excessif peut causer la casse ou ébrécher la céramique.
> Manipulez avec soin.

> Installez la rondelle et les écrous pour fixer le toilette au sol.

fr



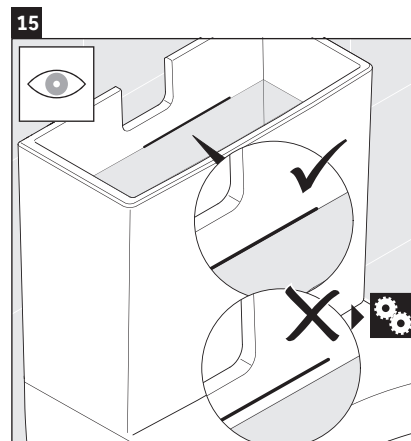
fr



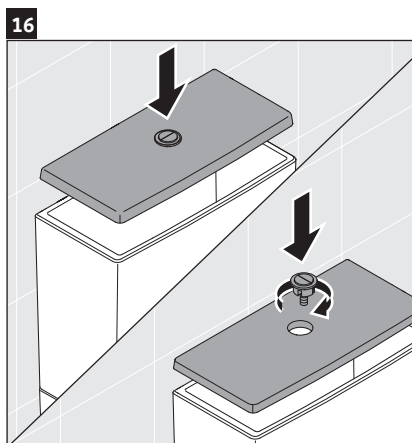
- > Raccordez la conduite d'alimentation en eau au robinet d'arrêt.



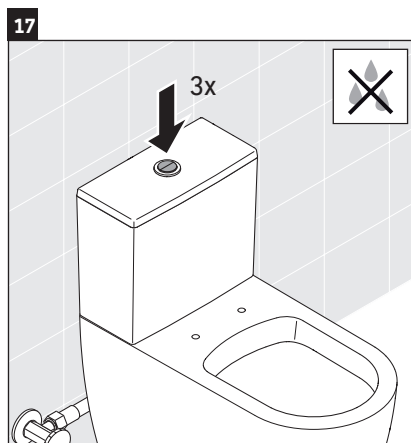
- > Ouvrez le robinet d'arrêt.



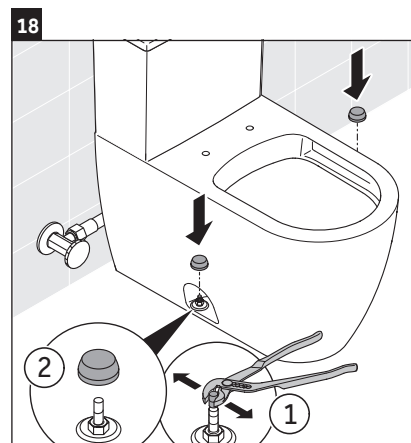
- > Vérifiez le niveau d'eau dans le réservoir.
- > Si nécessaire, réglez le niveau d'eau jusqu'au niveau approprié (voir la section « Configuration »).



- > Installez et fixez le couvercle du réservoir.



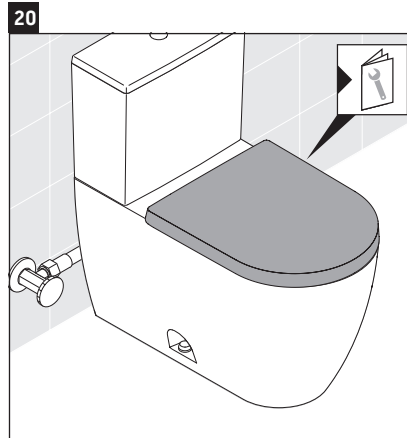
- > Tirez la chasse d'eau à trois reprises.
- > Vérifiez la présence de fuites et l'étanchéité de tous les raccords.



- > Coupez les boulons et installez les cache-têtes.



- > Appliquez du silicone sur le pourtour de la base du toilette.

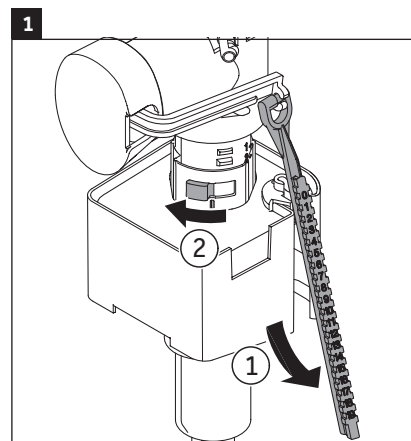
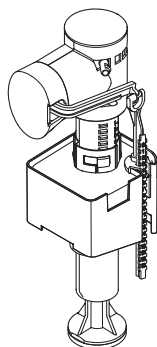


- > Installez l'abattant conformément aux instructions.

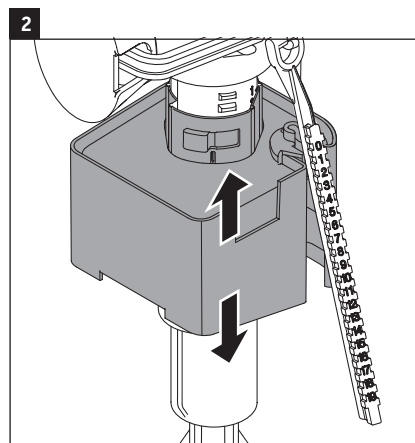


A

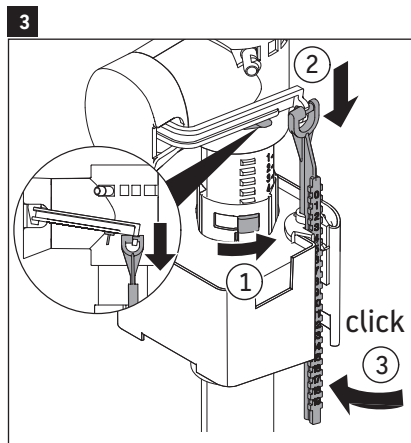
#087230..05,
 #093120..05, #093120..05,
 #093520..05/83,
 #093720..01/85,
 #093820..85/01,
 #093420..01,
 #094160..05/U2,
 D1002200, D2101800, D4052000,
 D4501200, D4201600, D4201700



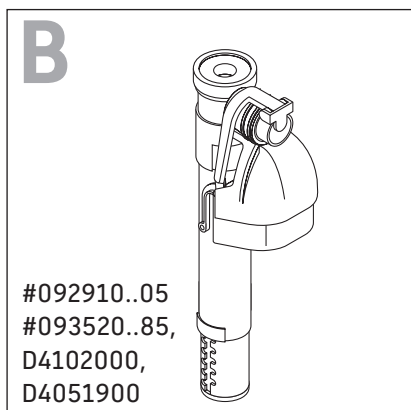
- > Retirez la vis de réglage.
- > Déverrouillez la vanne à flotteur.



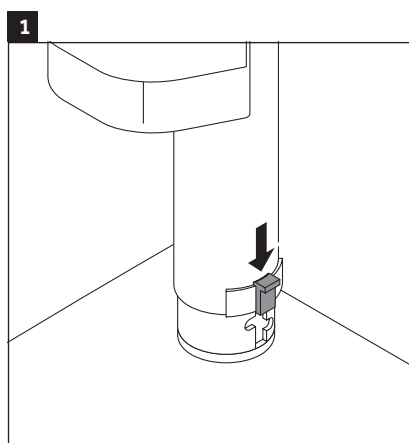
- > Réglez la vanne à flotteur pour ajuster la hauteur.



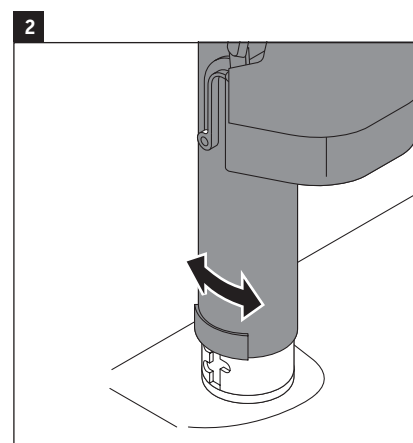
- > Verrouillez la vanne à flotteur.
- > Remettez en place la vis de réglage.



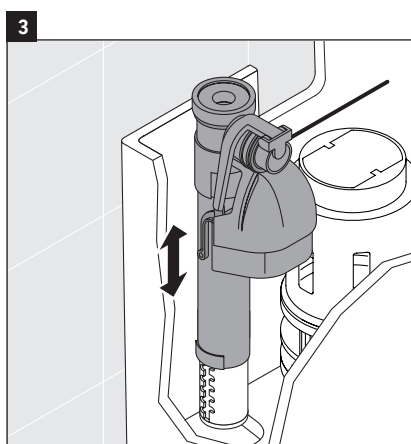
> Identifiez la soupape de remplissage compatible avec le toilette.



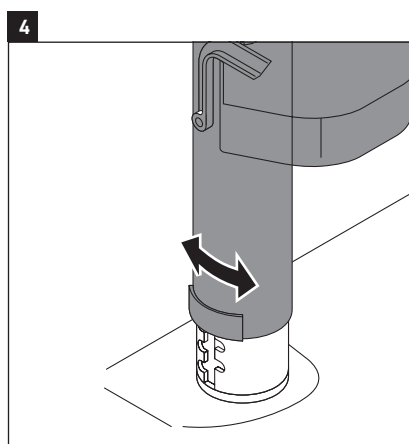
> Déverrouillez la vanne à flotteur.



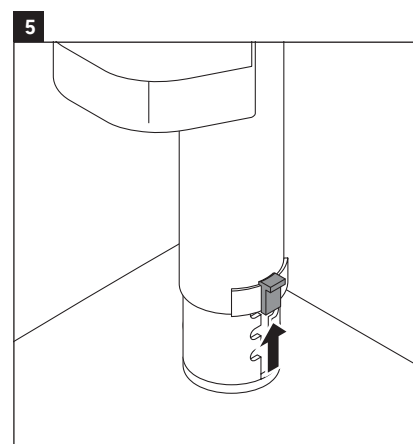
> Tournez pour relâcher.



> Réglez la vanne à flotteur à la bonne hauteur.



> Tournez pour bloquer.

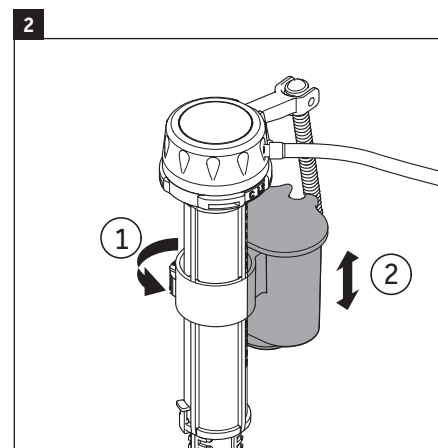
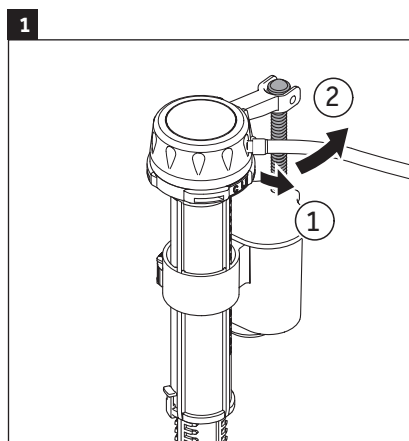
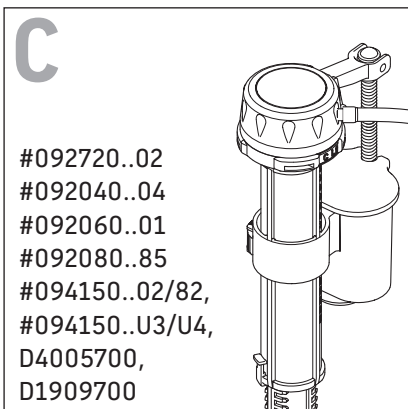


> Verrouillez la vanne à flotteur.

fr



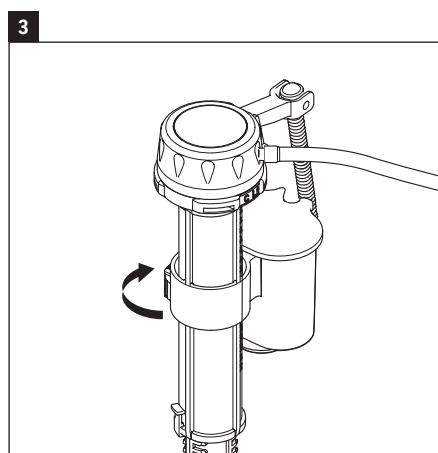
fr



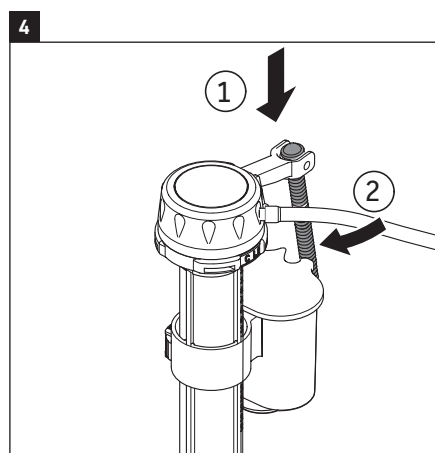
> Identifiez la soupape de remplissage compatible avec le toilette.

> Tournez la tige d'un quart de tour et relâchez-la.

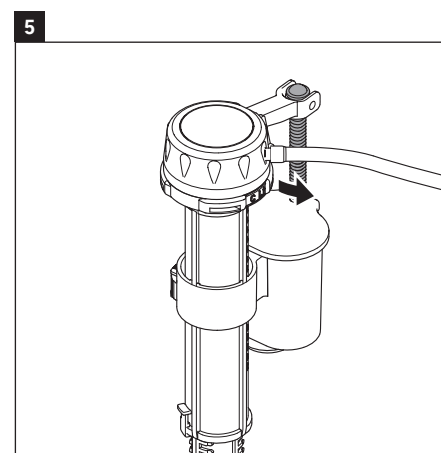
> Glissez la pince et ajustez le panier à la bonne hauteur.



> Fixez la pince,



> rattachez et



> verrouillez la tige.



Información importante

Acerca de estas instrucciones

Las instrucciones de instalación son parte del producto Duravit y deben leerse con atención antes de la instalación.

Lectores destinatarios y cualificaciones

Este es un producto de calidad profesional. Para su correcta instalación y garantizar la satisfacción de los usuarios, se requieren conocimientos prácticos sobre técnicas de montaje así como cumplir la reglamentación de fontanería. La instalación del producto solo puede llevarse a cabo por un fontanero profesional.

Explicación de las palabras clave y de los símbolos



Indica una situación peligrosa que puede provocar la muerte o lesiones graves si no se evita.



Se utiliza para describir prácticas no relacionadas con lesiones físicas.



Enlace a otras **instrucciones**



Inspección (p. ej. por si hubiera arañazos)



Comprobar que no haya fugas y que todas las conexiones sean estancas al agua

> Se requiere una acción

Instrucciones de seguridad

¡Riesgo de daños personales o rotura por producto frágil!

- > Se recomiendan 2 personas para la instalación.
- > Manejar con cuidado.

Daños materiales y/o en el producto

El incumplimiento de las normas y reglamentos locales y específicos de cada país puede provocar daños materiales y/o en el producto.

- > Observar en todo momento los reglamentos locales de instalación y las normas específicas de cada país.

Antes de la instalación

Leer las fichas técnicas antes de la instalación. Las fichas técnicas pueden descargarse en pro.duravit.us.

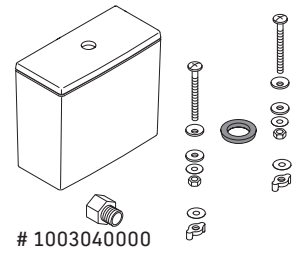
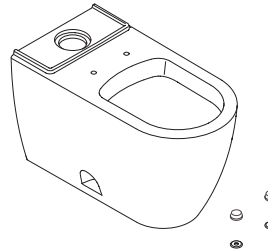
Instalación de agua

	Inodoro de alta eficiencia	Presión de funcionamiento Recomendada:
Descarga simple	1,28 gpd / 4,8 lpd	25 – 80 psi / 172 – 550 kPa
Descarga doble	1,32/0,92 gpd / 5,0/3,5 lpd	20 – 80 psi / 140 – 550 kPa

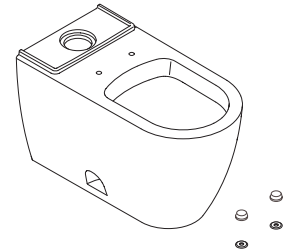


Contenido del suministro

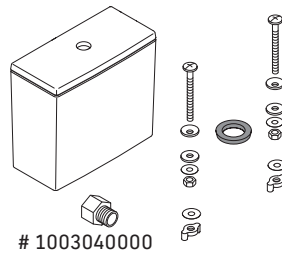
#011201..62,
 #011701..62, # 200601..00,
 # 200601..85, #212501..00,
 #212601..00, #213001..00,
 #216001..00, #216001..85,
 #216801..00, #216801..85,
 #217101..00, #217101..85,
 #217401..00, #218109..00,
 #218801..00, #218801..85



1003040000



#087230..05, #092040..04, #092060..01,
 #092080..85, #092720..02, #092910..05,
 #093120..05, #093420..01, #093520..05,
 #093520..83, #093520..85, #093720..85,
 #093720..85, #093820..01, #093820..85,
 #094150..02, #094150..82, #094150..U3,
 #094150..U4, #094160..05, #094160..U2,
 #094420..U2, #094421..U3/U4

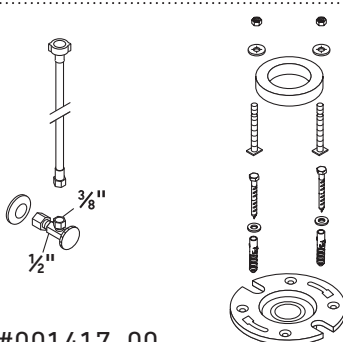


1003040000

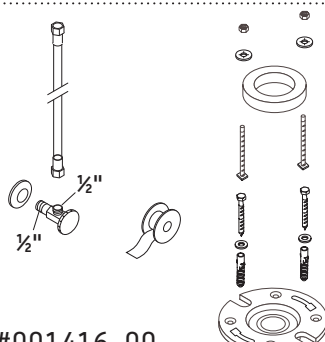
D1002200, # D2101800
 # D4005700, # D4051900
 # D4052000, # D4102000
 # D4201600, # D4201700
 # D4501200, # D1909700



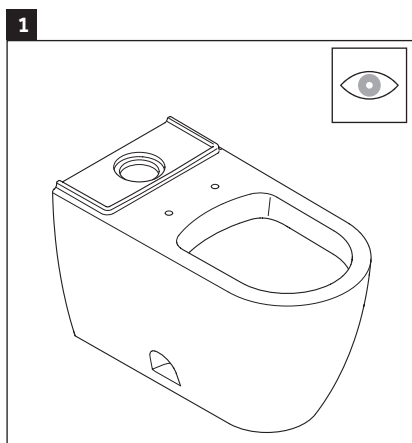
Accesorios (no incluidos)



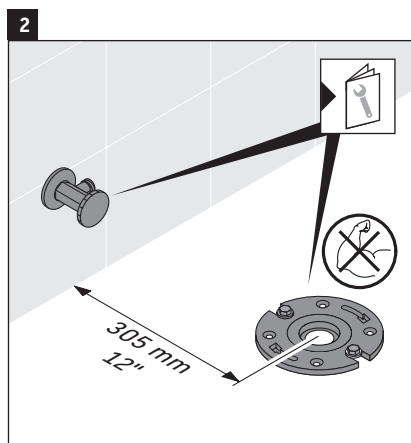
#001417..00
 #001431..00 (US)



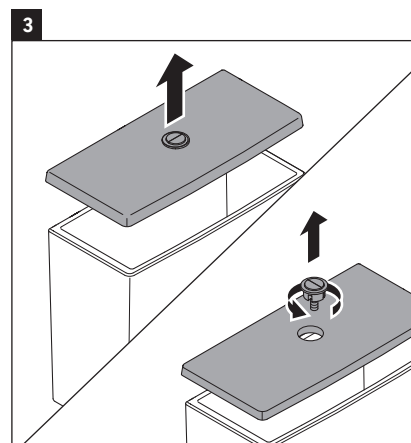
#001416..00,
 #001418..96 (ASIA)



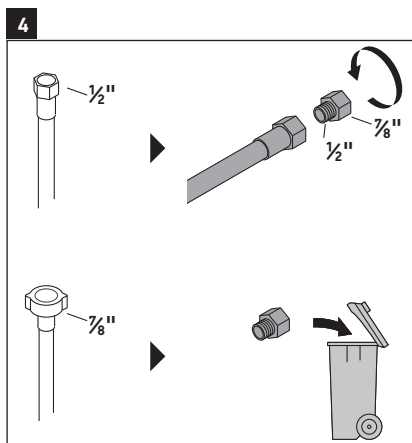
- > Inspeccionar el producto por si hubiera ocurrido algún daño durante el transporte.
- > No instalar si hay daños visibles.



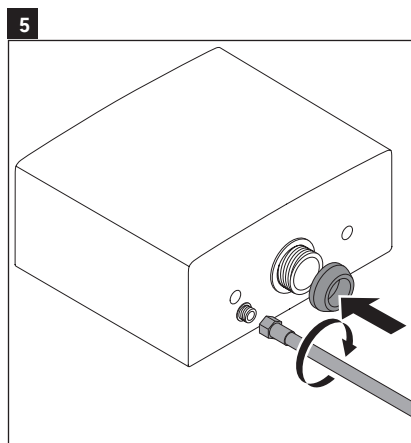
- > Instalar la válvula de cierre y la placa de pestaña del inodoro según las instrucciones.



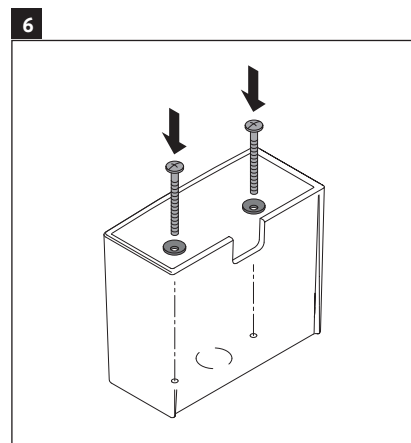
- > Retirar la tapa de la cisterna para evitar daños durante la instalación.



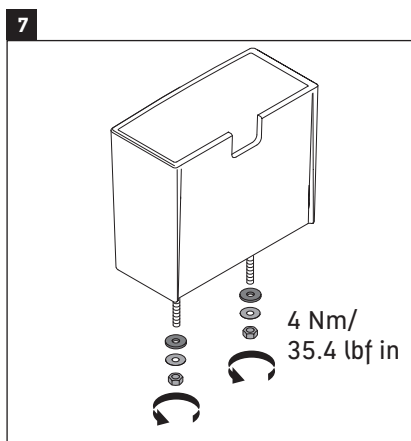
- > Identificar el latiguillo para el lugar de instalación.
- > Instalar un adaptador si fuera necesario.



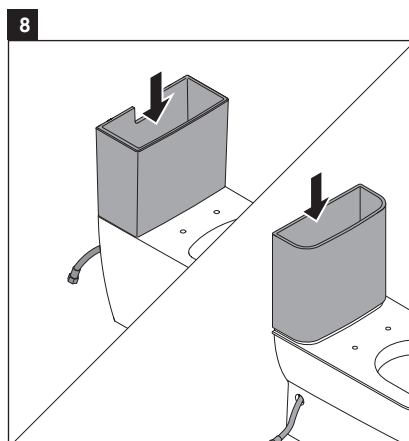
- > Sujetar el latiguillo y la junta de goma.
- > Asegurarse de que todas las conexiones están bien selladas.



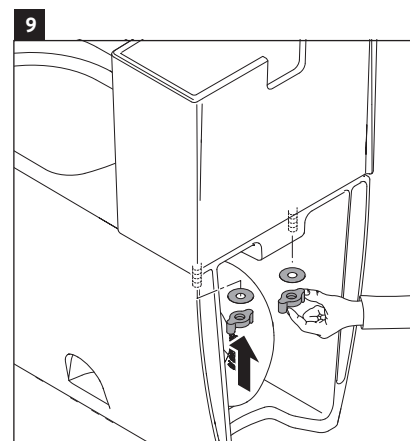
- > Instalar los tornillos y las arandelas de la cisterna.



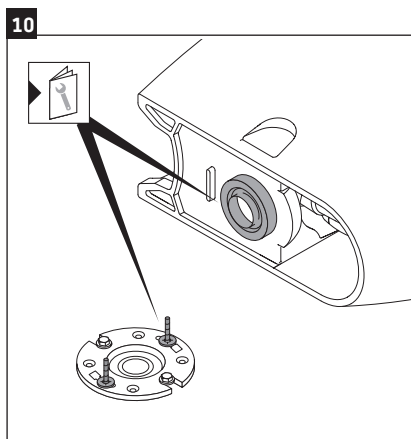
- > Colocar y sujetar la tornillería en la cisterna.



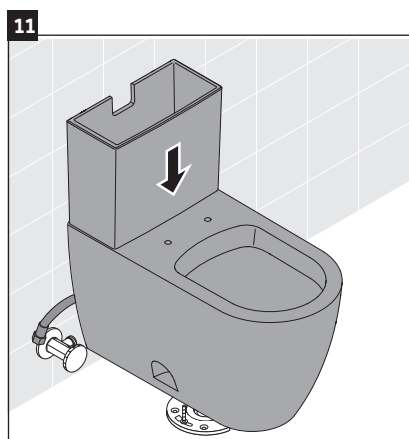
- > Levantar la cisterna sobre la taza del inodoro.
- > Instalar el latiguillo bien a través del agujero o detrás del inodoro dependiendo del modelo de inodoro.



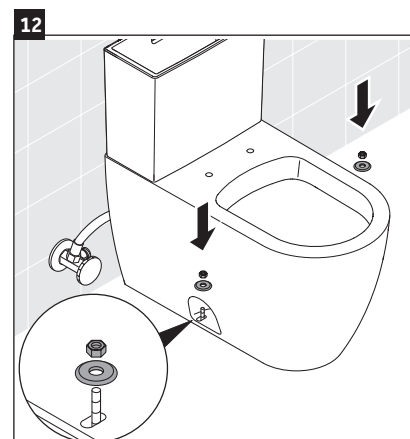
- > Unir la cisterna a la taza del inodoro con la tornillería suministrada.



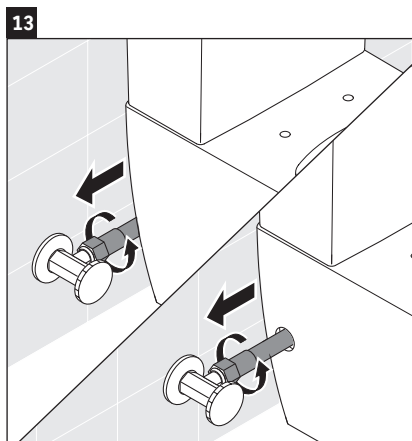
- > Instalar el anillo de cera y los pernos en T según las instrucciones.



- AVISO**
- ¡Riesgo de fugas externas!**
- > No elevar ni balancear el inodoro después de colocarlo.
 - > Si se rompe el sellado estanco, se debe volver a colocar un sellado de cera.
 - > Instalar el inodoro en la placa de pestaña del suelo.



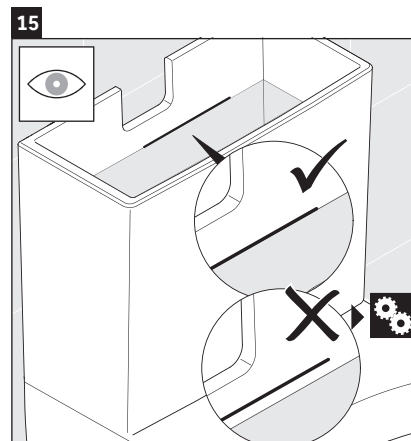
- AVISO**
- ¡Riesgo de desperfectos en el producto!**
- > Apretar excesivamente puede provocar la rotura o el desconchado de la porcelana vitrificada.
 - > Manejar con cuidado.
 - > Instalar arandelas y tuercas para fijar el inodoro en el suelo.



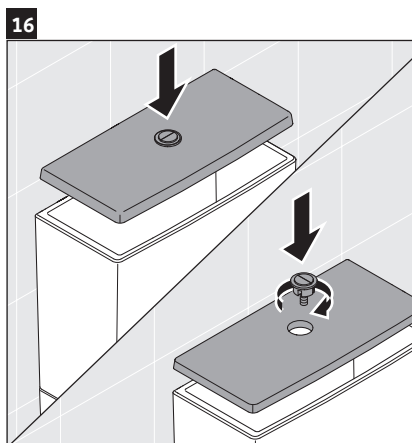
- > Conectar el latiguillo a la válvula de cierre.



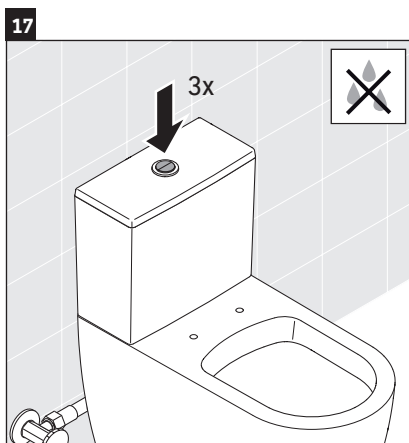
- > Abrir la válvula de cierre.



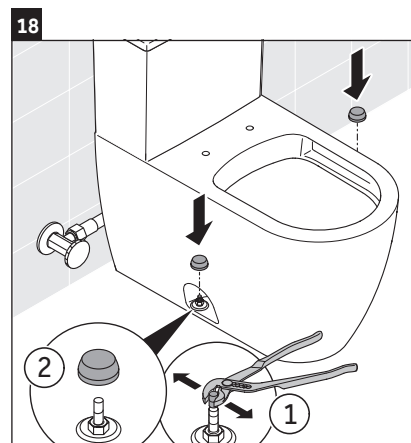
- > Controlar el nivel de agua dentro de la cisterna.
- > Ajustar el nivel de agua para la cantidad correcta si fuera necesario (véase la sección "Ajustes").



- > Colocar y fijar la tapa de la cisterna.



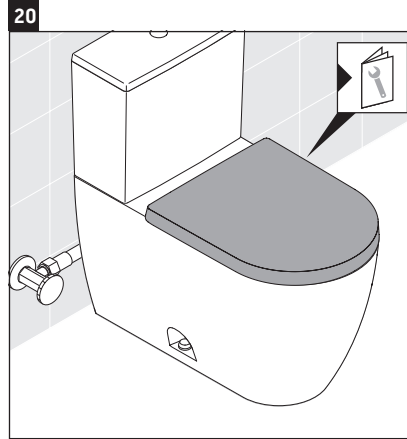
- > Descargar el inodoro tres veces.
- > Comprobar que no haya fugas y que todas las conexiones sean estancas al agua.



- > Cortar los pernos y colocar los embellecedores.



> Aplicar silicona alrededor de la base del inodoro.

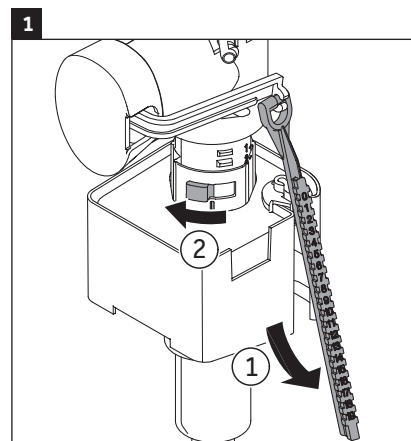
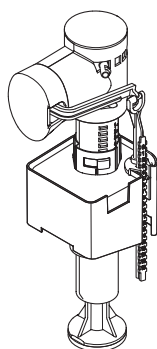


> Colocar el asiento según las instrucciones.



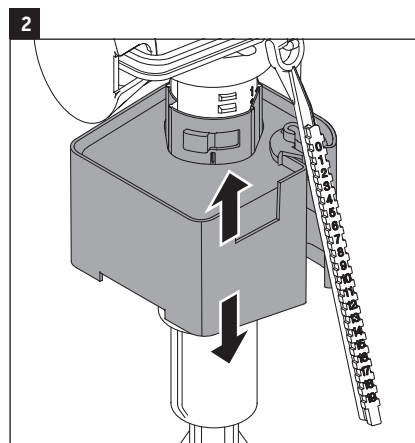
A

#087230..05,
 #093120..05, #093120..05,
 #093520..05/83,
 #093720..01/85,
 #093820..85/01,
 #093420..01,
 #094160..05/U2,
 D1002200, D2101800, D4052000,
 D4501200, D4201600, D4201700

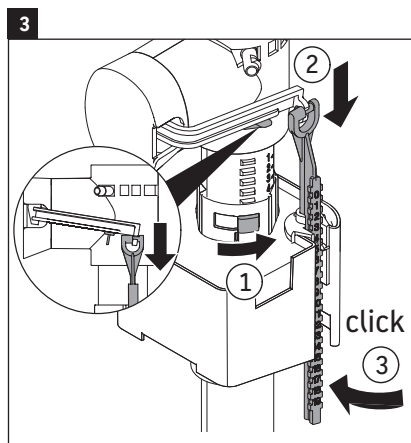


- > Retirar el tornillo de ajuste.
- > Desbloquear el flotador de la válvula.

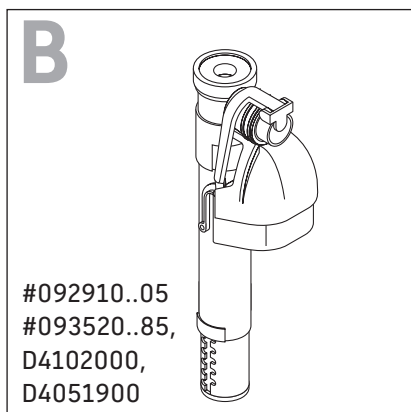
- > Identificar la válvula de llenado correcta para el inodoro adecuado.



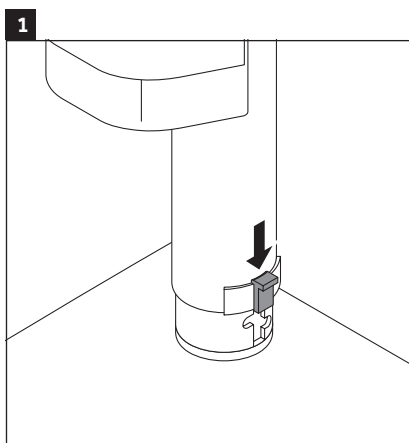
- > Ajustar el flotador de la válvula a la altura correcta.



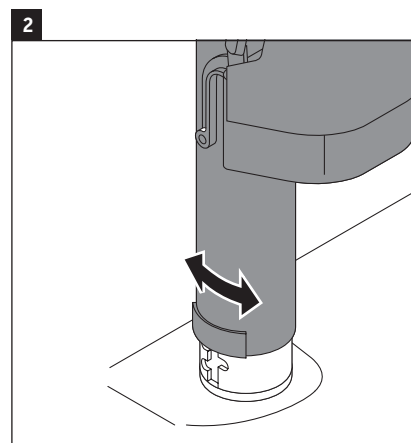
- > Bloquear el flotador de la válvula.
- > Sujetar el tornillo de ajuste.



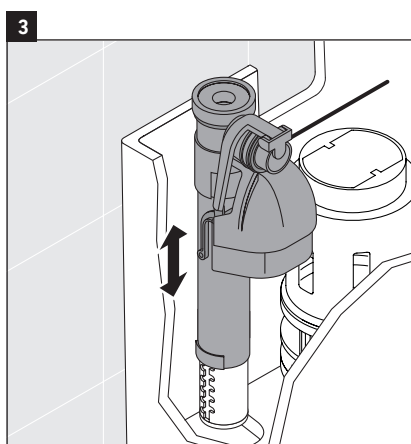
> Identificar la válvula de llenado correcta para el inodoro adecuado.



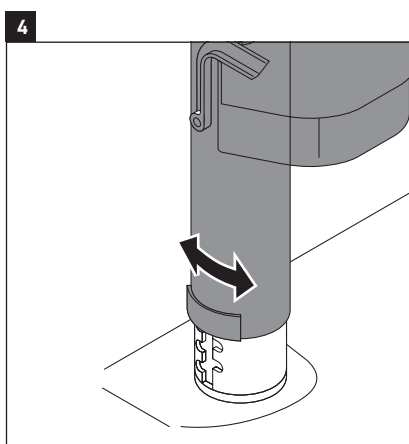
> Desbloquear el flotador de la válvula.



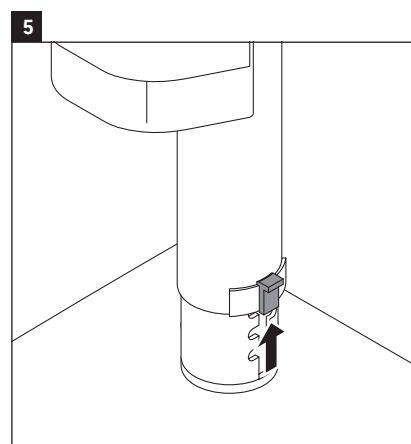
> Girarla para liberarla.



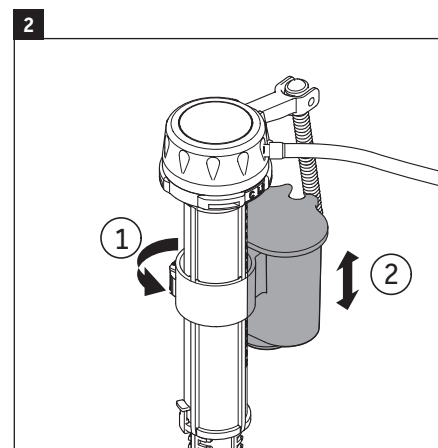
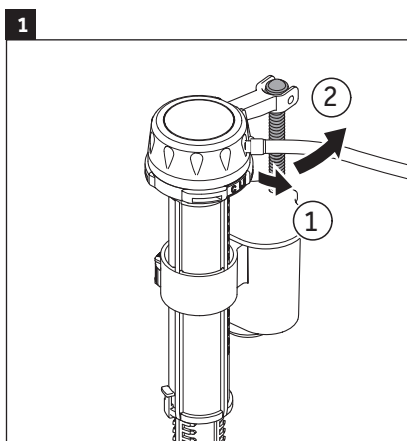
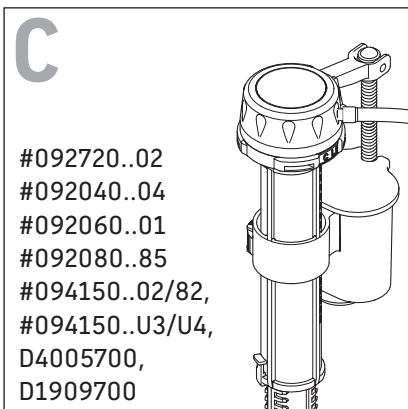
> Ajustar el flotador de la válvula a la altura correcta.



> Girarla para fijarla.



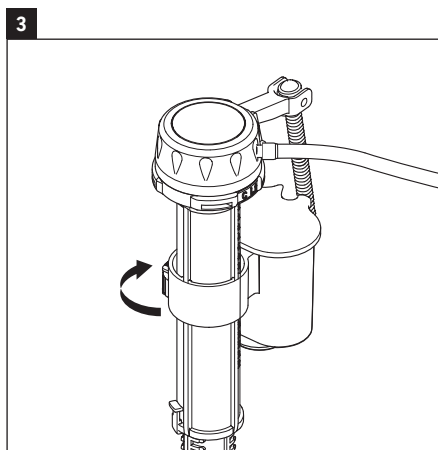
> Bloquear el flotador de la válvula.



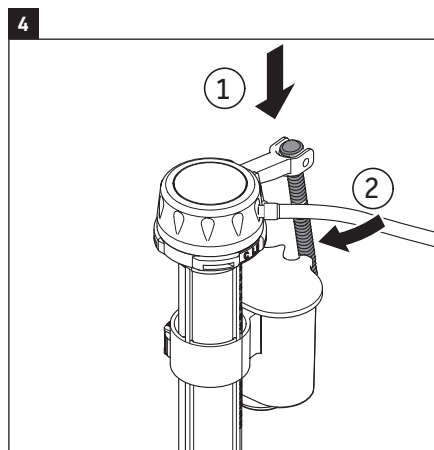
> Identificar la válvula de llenado correcta para el inodoro adecuado.

> Girar la varilla un cuarto de vuelta y liberarla.

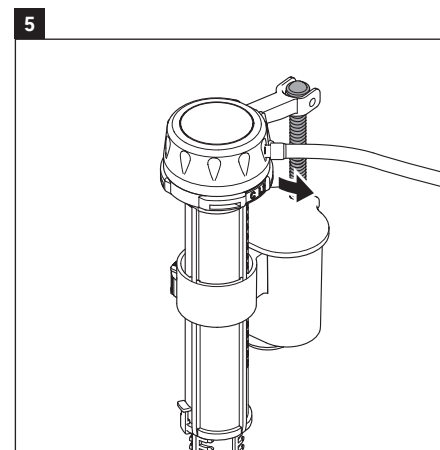
> Deslizar el clip y ajustar la boya a la altura correcta.



> Fijar el clip,



> fijar de nuevo y



> bloquear la varilla.



重要資訊

关于这些说明

这些安装说明是 Duravit 产品的一部分，必须在安装前仔细阅读。

目标读者和资质要求

这是一个专业级产品。需要有施工技术方面专业知识和符合规范的水管安装，才能正确安装本产品，使用户满意。本产品必须由专业的水暖工安装。

关键字和符号说明



表示如果不可避免可能会导致死亡或严重受伤的危险情况。



用于指可能会导致身体伤害的操作。



请参阅详细说明



检查（例如刮擦）



检查是否有漏水以及是否所有连接处都有密封胶垫。

> 需要采取的动作

安全说明

产品易碎，有个人受伤或产品破碎的风险！

- > 建议由 2 人进行搬运。
- > 小心轻放。

产品/财产损失

违反地方和国家相应规例和标准会造成产品/财产损失。

- > 随时遵守所在地方和国家安装规例及相应标准。

安装前

安装前请阅读规格表。规格表可在 pro.duravit.cn 下载。

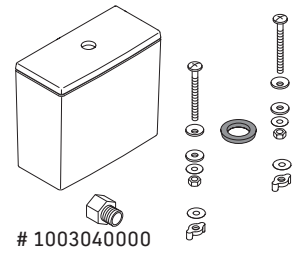
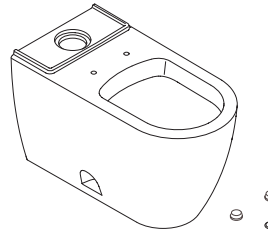
水管安装

	高效座便器	操作压力 (建议)
单冲水	1.28 gpf / 4.8 lpf	25 – 80 psi / 172 – 550 kPa
双冲水	1.32/0.92 gpf / 5.0/3.5 lpf	20 – 80 psi / 140 – 550 kPa

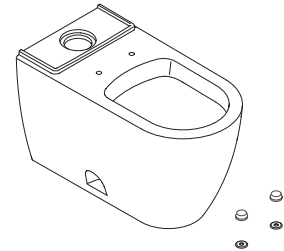


交付内容

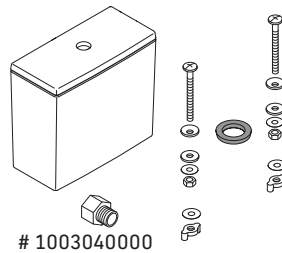
#011201..62,
 #011701..62, #200601..00,
 #200601..85, #212501..00,
 #212601..00, #213001..00,
 #216001..00, #216001..85,
 #216801..00, #216801..85,
 #217101..00, #217101..85,
 #217401..00, #218109..00,
 #218801..00, #218801..85



#1003040000



#087230..05, #092040..04, #092060..01,
 #092080..85, #092720..02, #092910..05,
 #093120..05, #093420..01, #093520..05,
 #093520..83, #093520..85, #093720..85,
 #093720..85, #093820..01, #093820..85,
 #094150..02, #094150..82, #094150..U3,
 #094150..U4, #094160..05, #094160..U2,
 #094420..U2, #094421..U3/U4

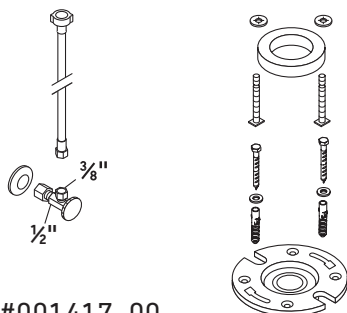


#1003040000

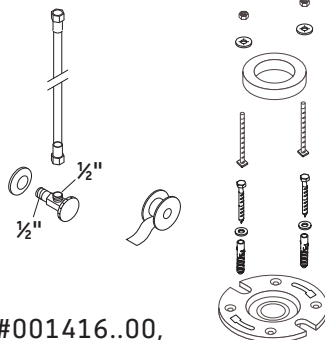
D1002200, # D2101800
 # D4005700, # D4051900
 # D4052000, # D4102000
 # D4201600, # D4201700
 # D4501200, # D1909700



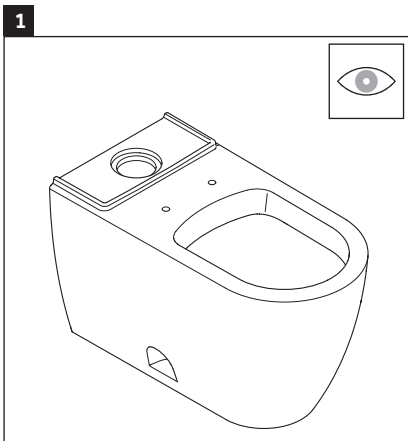
配件 (不包含)



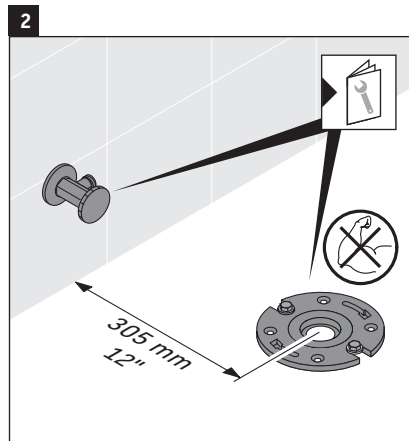
#001417..00
 #001431..00 (US)



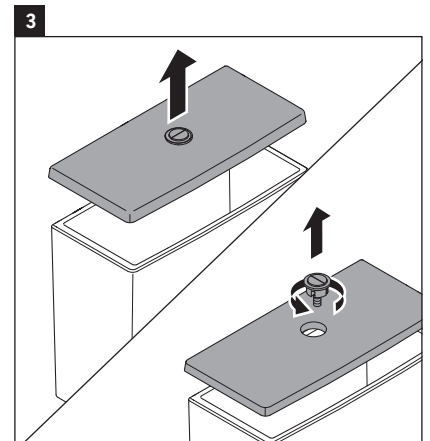
#001416..00,
 #001418..96 (ASIA)



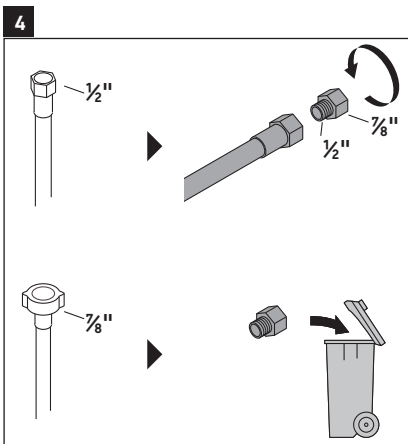
- > 檢查產品是否出現了可能由於運輸導致的損壞。
- > 如果發現有損壞，請勿安裝。



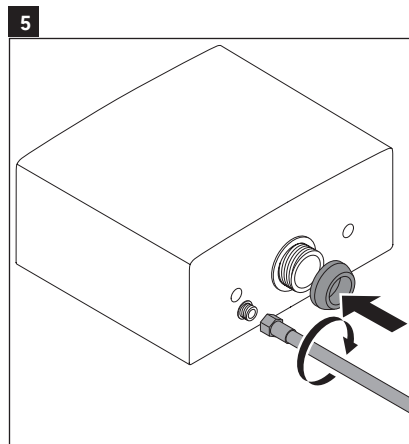
- > 根據說明，安裝三角凡爾和地面法蘭。



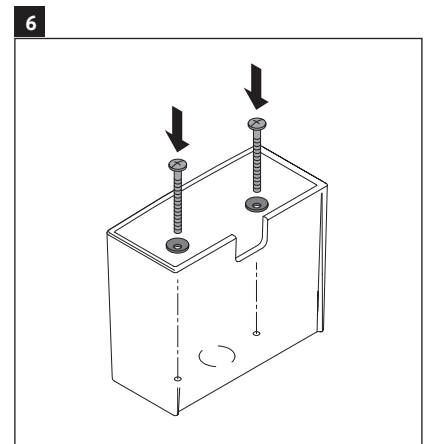
- > 移除水箱蓋板，防止安裝時造成損壞。



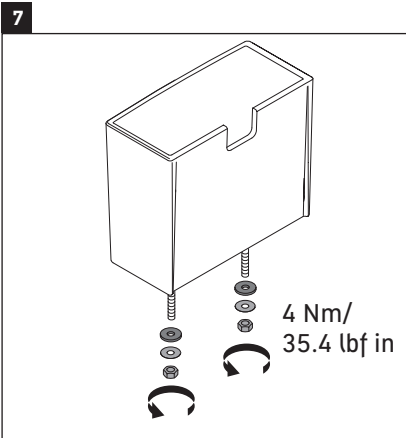
- > 確認供水管所需管徑。
- > 需要時，安裝配接器。



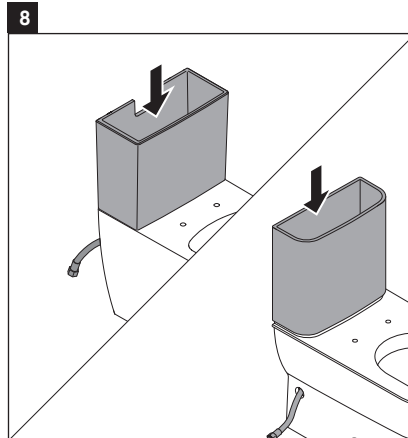
- > 安裝供水管和橡膠墊圈。
- > 確保所有連接處都密封完好。



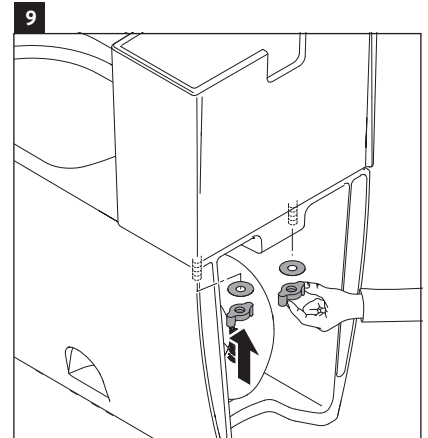
- > 安裝水箱墊片和螺栓。



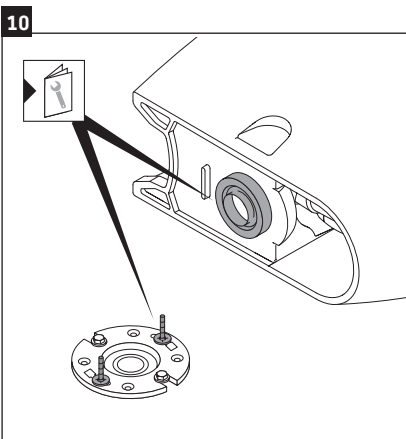
> 依照指示將配件依序安裝並擰緊。



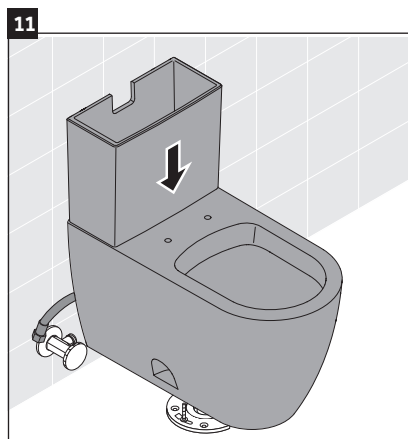
> 將水箱放置到座便器上。
> 將供水管穿過預留孔洞或由座便器後方進行安裝。



> 使用所附配件, 依指示順序將水箱與座便器擰緊固定。



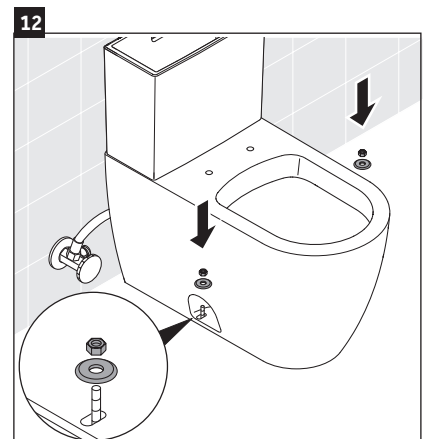
> 依據指示, 安裝密封油泥與 T 型螺絲。



注意

外部洩漏風險!

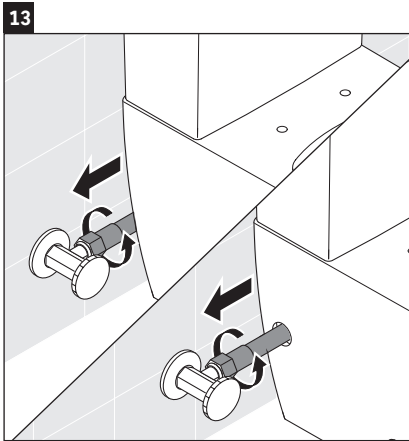
- > 放置好後, 請勿提起或搖晃座便器。
- > 如果破壞了密封止水墊片, 必須安裝新的油泥。
- > 將座便器安裝至密封法蘭。



注意

產品損壞的風險!

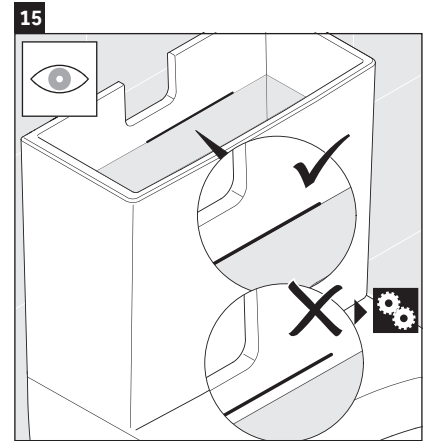
- > 過度鎖緊可能導致瓷器損壞或破裂。
- > 小心輕放。
- > 依指示安裝墊片與螺母, 並確認座便器已牢靠固定於地面。



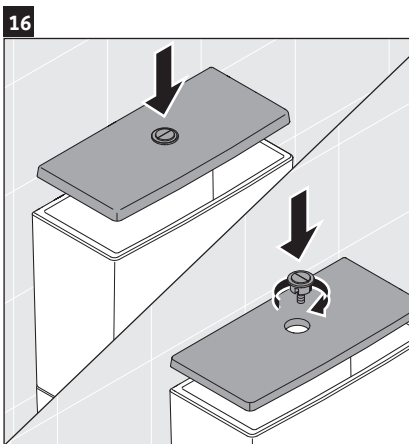
> 將供水管連接至三角凡爾。



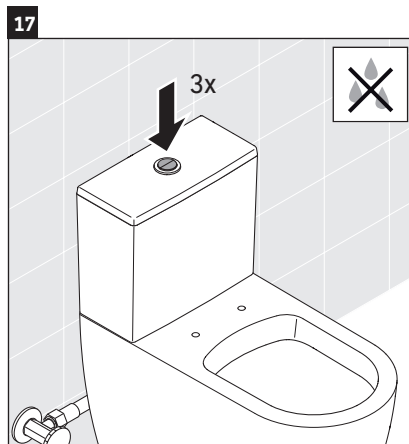
> 打開三角凡爾。



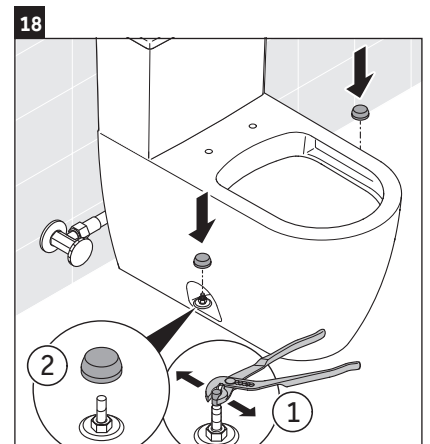
> 檢查水箱中的水位。
> 需要時，調整水位，使其達到適當的設定（請參閱“設定”部分）。



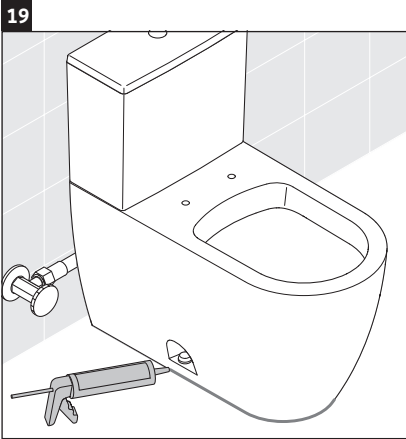
> 安裝水箱蓋板並將其固定。



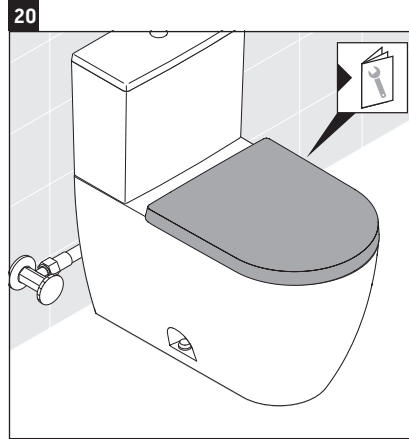
> 沖水三次。
> 檢查是否有漏水及連接處是否皆安裝密封止水墊片。



> 擰緊螺栓，安裝保護帽。



> 在座便器底座周圍使用矽利康。

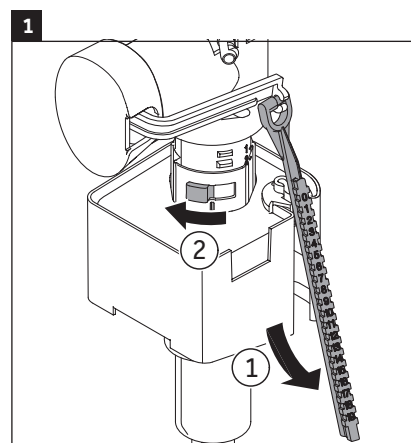
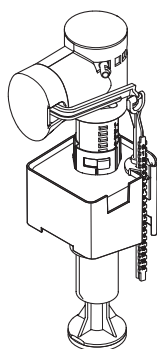


> 根據說明安裝座圈。

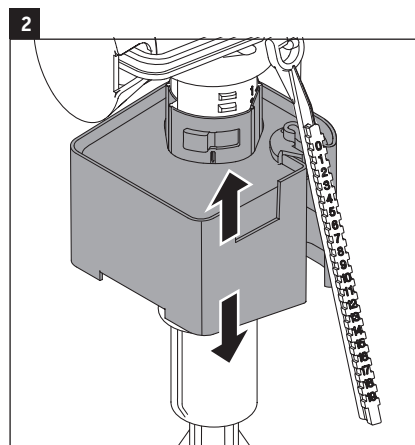


A

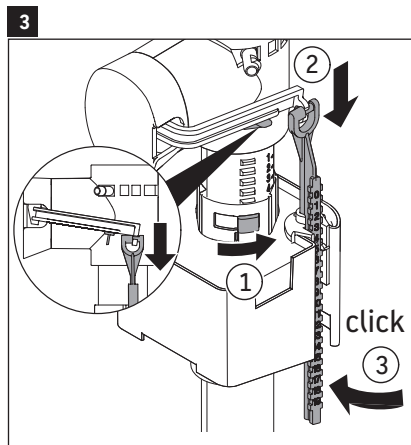
#087230..05,
 #093120..05, #093120..05,
 #093520..05/83,
 #093720..01/85,
 #093820..85/01,
 #093420..01,
 #094160..05/U2,
 D1002200, D2101800, D4052000,
 D4501200, D4201600, D4201700



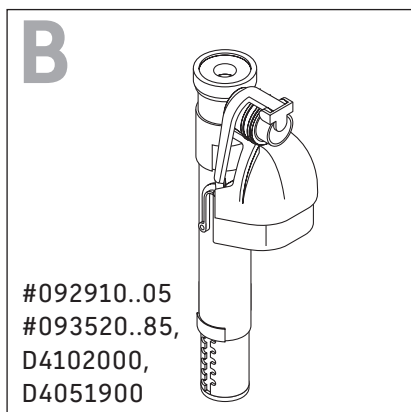
- > 移除可調螺絲。
- > 開啟浮球閥。



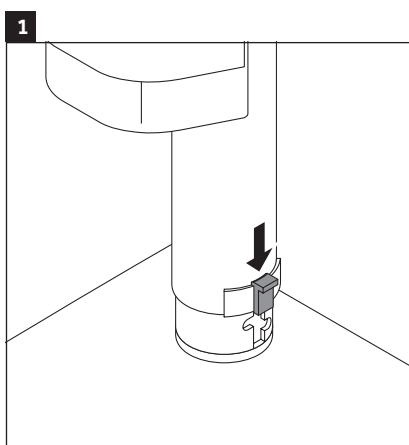
- > 將浮球閥設定至適當的高度。



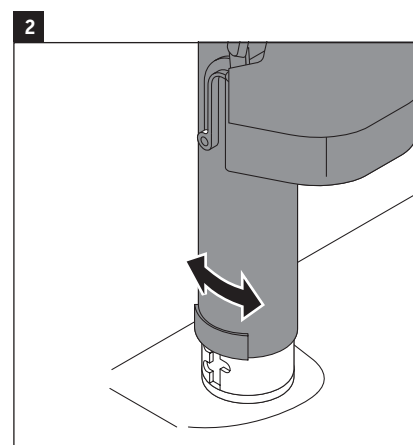
- > 鎖定浮球閥。
- > 重新安裝可調螺絲。



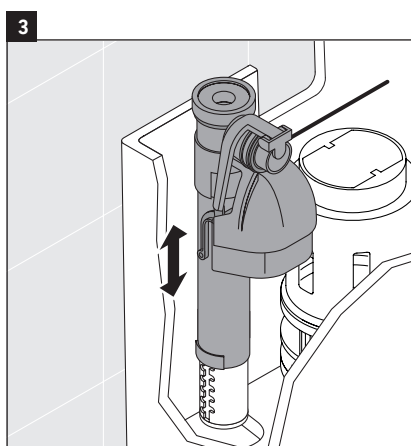
> 為相應的座便器選擇正確的供水閥。



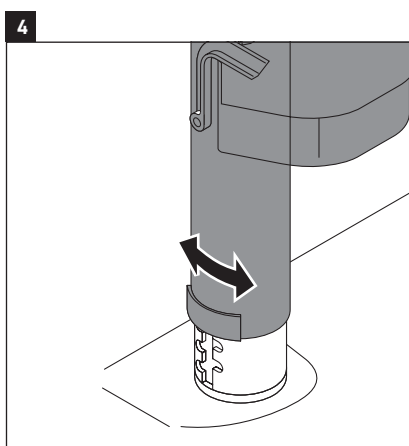
> 開啟浮球閥。



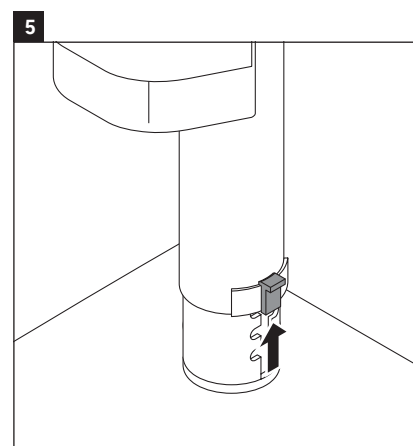
> 旋轉，將其擰鬆。



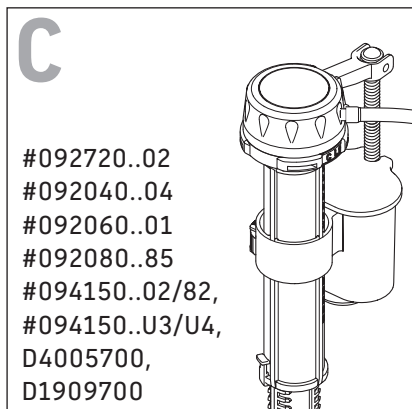
> 將浮球閥設定為適當的高度。



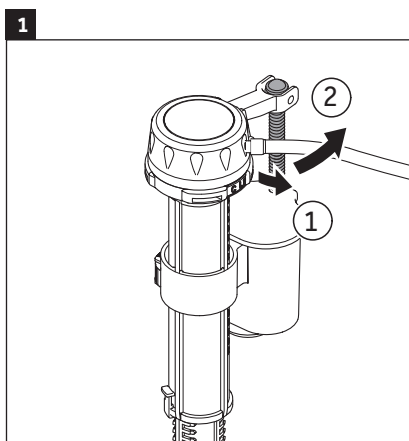
> 旋轉，將其擰緊。



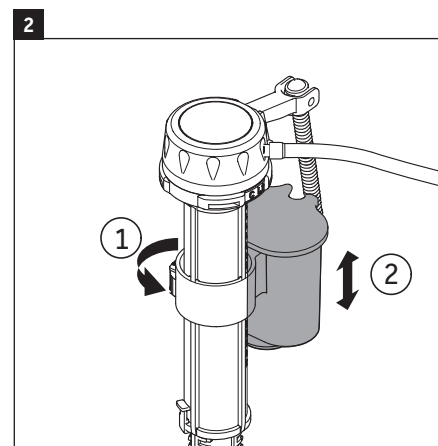
> 鎖定浮球閥。



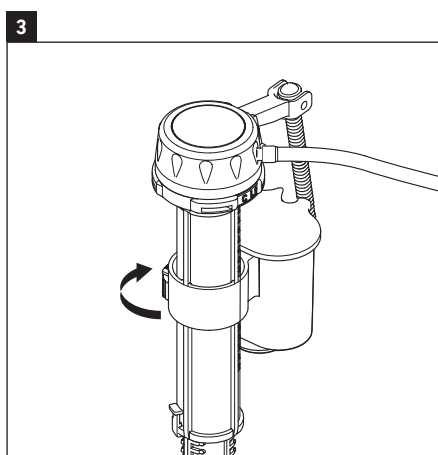
> 為相應的座便器選擇正確的供水閥。



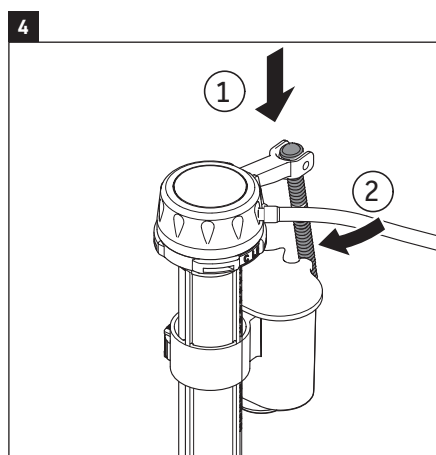
> 旋轉導向桿四分之一圈，將其擰鬆。



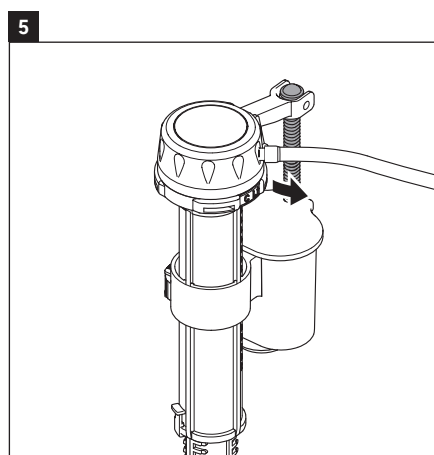
> 緩慢轉動夾具，調整浮筒至適當高度。



> 擰緊夾具，



> 重新安裝，



> 然後擰緊導向桿。

DURAVIT USA, INC.
2635 North Berkeley
Lake Rd., Ste. 100
Duluth, GA 30096
Toll Free 888-DURAVIT
Phone 770-931-3575
Fax 770-931-8454
info@us.duravit.com
www.duravit.us

