

# SensoWash®

---

**Mounting instructions**

**Notice de montage**

**Instrucciones de montaje**

**Instruções de montagem**

安装说明

설치 설명서

Two-piece water toilet

WC en deux pièces

Inodoro de doz piezas

Sanita de duas peças

分体马桶

밀결형 양변기

# 2125510000 + # 09204000..

# 2126510000 + # 09312000..

# 2160510000 + # 09352000..

# 2171510000 + # 09382000..

# 2168510000 + # 09372000..





Important information



Electrical installation / water installation

4

Remarques importantes

Installation électrique / installation hydraulique

6

Información importante

Instalación eléctrica / instalación de agua

8

Indicações importantes

Instalação eléctrica / instalação de água

10

重要说明

电气安装 / 水管安装

12

주의 사항

전기 설치 / 용수 설치

14

en  
fr  
es  
pt  
zh  
ko



Installation, Montage, Montaje, Montagem, 安装, 설치

16



## Important information

### About the mounting instructions

These mounting instructions come as part of the Duravit Shower WC and should be read carefully prior to installation.

### Explanation of the key words and symbols

**! DANGER!** At high risk of fatal hazards or serious injuries

**NOTE!** To avoid property damage



Link to the **Electrical Installation** section



Link to the **installation information** in this section



Link to the **Water Installation** section



Inspection (e.g. for scratches)



Inspection to collect water



Do not kink hose

### Target readership and qualifications

The Shower WC and associated water connection may only be installed by qualified plumbers. The electrical installation may only be carried out by qualified electricians.

### NOTE!

Local installation regulations, country-specific standards and the low voltage directives must be observed at all times.

### NOTE!

Do NOT install the Shower WC in rooms where there is a danger of frost. The room temperature must not be less than 4 °C (39 °F).

### Safety instructions

**! DANGER!**  
**Risk of fatal electric shock.**

- > Do NOT remove individual Shower WC components.
- > If the supply cord is damaged, it must be replaced by the manufacturer, its service agent or similarly qualified persons in order to avoid a hazard.

### Installation instructions

Please read pre-installation data sheets prior to the installation. These are available to download on the Internet at [www.duravit.com](http://www.duravit.com).

The Shower WC unit installation is described in separate instructions.

#### **4** Preparing the floor drain (Diagram 4)

- > Please observe the enclosed instructions.

#### **9** Installing the cistern to the toilet (Diagram 9)

- > Please observe the enclosed instructions.

#### **17** Positioning and fixing the toilet to the wall (Diagram 17)

- > Please observe the enclosed instructions.



## Electrical installation



## Water installation



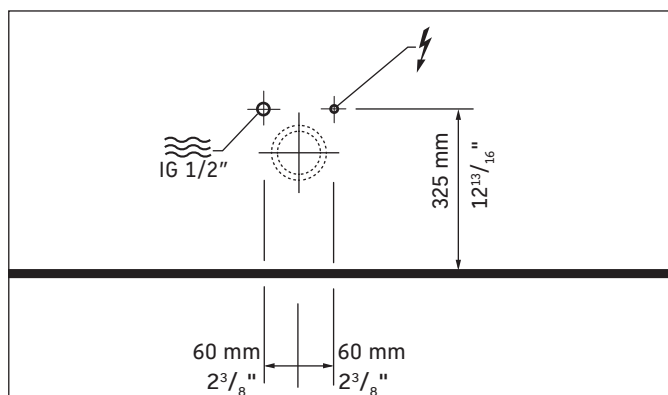
Power supply # 610... .. 2 .. ....	220 – 240 V ~ 50/60 Hz
Power supply # 610... .. 1 .. ....	100 – 120 V ~ 50/60 Hz
Max. rated power	1.65 kW
Circuit breaker	$I_N = 16$ A
RCCB	$I_N = 30$ mA
Protection type	IP X4
Protection class	1

Cold water	DN 15(1/2")
Water pressure	0.07 – 0.75 MPa (10 – 109 psi)
Water hardness	max. 2.4 mmol/l (240 ppm)

### NOTE!

- > Install a water softener with water hardness  $\geq 2.4$  mmol/l ( $\geq 240$  ppm).

### Position of electrical connection



### Pre-installation

- > Lay a permanent power supply line:
  - Please observe the position of the electrical connection
  - Leave at least 800 mm (31½") of feed cable exposed
- > Install circuit breaker
  - Connect a separate upstream circuit breaker
  - Connect an upstream residual current device (RCD) separating all poles
- > Appliances have to be correctly earthed.

#### 14 Connecting the cable (Diagram 14)

- > Please observe the L, N and PE conductors.

#### 16 Installing junction box (Diagram 16)

- > Fix the junction box in the toilet in the designated place.

### Pre-installation

- > Install the water connection and water outlet in the specified areas.

### ⚠ DANGER!

#### Health risk and potential product damage.

- > Supply the Shower WC with cold drinking water from the main water system.
- > Do not connect any waste water, grey water, industrial water, sea water or other untreated or semi-treated water.

#### 7 Connecting the water (Diagram 7)

#### NOTE! Avoiding any malfunctions!

- > Only use the water supply hoses provided.



## Remarques importantes

### Concernant la notice de montage

Cette notice de montage fait partie de l'abattant douche Duravit et doit être lue attentivement avant le montage.

### Explication des avertissements et symboles

**! DANGER !** En cas de risques élevés, dangers mortels, blessures graves

**REMARQUE !** Pour éviter les dégâts matériels



Référence au chapitre **Installation électrique**



Référence à la **Consigne de montage** dans ce chapitre



Référence au chapitre **Installation hydraulique**



Invitation à vérifier (p. ex. les rayures)



Invitation à recueillir de l'eau



Ne pas couder le flexible

### Groupe cible et qualification

L'abattant douche et le raccord d'eau correspondant doivent exclusivement être montés par des installateurs sanitaires dûment formés. L'installation électrique doit uniquement être réalisée par des installateurs électriques qualifiés.

### REMARQUE !

Les prescriptions d'installation des sociétés de distribution locales, les normes nationales et les directives basse tension doivent être respectées sans réserve.

### REMARQUE !

NE PAS monter l'abattant douche dans des locaux exposés au gel. La température ambiante ne doit pas être inférieure à 4 °C (39 °F).

### Instructions de sécurité

**! DANGER !**  
**Danger de mort par électrocution.**

- > NE PAS démonter les différents composants de l'abattant douche.
- > Si le câble d'alimentation de cet appareil est endommagé, il doit être remplacé par le fabricant ou son service après-vente ou par une personne avec un niveau de compétence équivalent afin d'éviter tout danger.

### Consignes de montage

Avant le montage, lire les fiches techniques de préinstallation. Celles-ci peuvent être téléchargées sur Internet via le site [www.duravit.com](http://www.duravit.com). Le montage de la réhausse de l'abattant WC douche est décrit dans une notice séparée.

#### **4** Préparer l'écoulement au sol (graphique 4)

- > Tenir compte de la notice jointe.

#### **9** Monter le réservoir sur la cuvette de WC (graphique 9)

- > Tenir compte de la notice jointe.

#### **17** Placer le WC contre le mur et le fixer (graphique 17)

- > Tenir compte de la notice jointe.



## Installation électrique



## Installation hydraulique



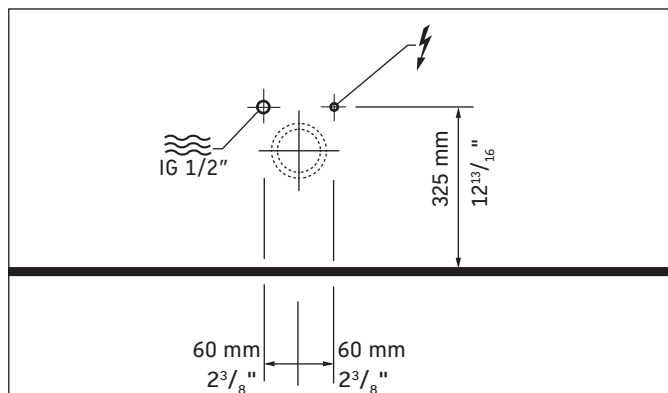
Alimentation électrique #610... .. 2 .. ....	220-240V~50/60 Hz
Alimentation électrique #610... .. 1 .. ....	100-120V~50/60 Hz
Puissance nominale max.	1,65 kW
Fusible	$I_N = 16$ A
RCD	$I_N = 30$ mA
Indice de protection	IP X4
Classe de protection	1

Eau froide	DN 15 (1/2")
Pression d'eau	0,07 – 0,75 MPa (10 – 109 psi)
Dureté de l'eau	2,4 mmol/l max. (240 ppm)

### REMARQUE !

- > En cas de dureté de l'eau  $\geq 2,4$  mmol/l ( $\geq 240$  ppm), installer un adoucisseur d'eau.

### Position du raccordement électrique



### Pré-installation

- > Poser la conduite de raccordement électrique permanente :
  - Tenir compte de la position du raccord électrique
  - Faire dépasser la conduite d'arrivée sur au moins 800 mm (31 1/2")
- > Installer un disjoncteur.
  - connecter le fusible séparé en amont
  - connecter le dispositif de protection contre les courants de fuite à coupure sur tous les pôles
- > Mettre l'appareil correctement à la terre.

#### 14 Brancher la conduite (graphique 14)

- > Tenir compte des conducteurs L, N, PE.

#### 16 Monter la prise de raccordement (graphique 16)

- > Fixer la prise de raccordement sur l'emplacement prévu du WC.

### Pré-installation

- > Installer le raccordement d'eau et l'évacuation d'eau dans des zones indiquées.



### DANGER !

#### Risque pour la santé et endommagement possible du produit.

- > Alimenter l'abattant douche avec de l'eau potable provenant de la conduite d'eau principale.
- > Ne pas raccorder d'eaux usées, d'eau grise, d'eau sanitaire, d'eau de mer ou d'eau non ou faiblement traitée.



#### 7 Raccorder l'eau (graphique 7)

#### REMARQUE ! Eviter tout dysfonctionnement.

- > Utiliser uniquement les flexibles d'alimentation en eau fournis.



## Información importante

### Instrucciones de montaje

Estas instrucciones de montaje acompañan al WC con ducha Duravit y es necesario leerlas cuidadosamente antes del montaje.

### Explicación de las indicaciones y símbolos de advertencia

**⚠ ¡PELIGRO!** Riesgo elevado, peligro de muerte o lesiones graves

**¡ADVERTENCIA!** Para evitar daños materiales



Indica el capítulo **Instalación eléctrica**



Indica **una advertencia acerca del montaje** en este capítulo



Indica el capítulo **Instalación de agua**



Fíjese que no haya, por ejemplo, arañazos



Es imperativo recoger el agua



No doble el tubo flexible

### Instaladores y cualificación

El WC con ducha y la instalación correspondiente de agua solo pueden ser montados por instaladores de sanitarios con la formación adecuada. La instalación eléctrica solo podrán realizarla instaladores eléctricos cualificados.

### ¡ADVERTENCIA!

Deberán cumplirse sin restricciones las instrucciones de instalación de las empresas de suministro locales, las normas específicas de cada país y las directivas de baja tensión.

### ¡ADVERTENCIA!

NO monte el WC con ducha en espacios con riesgo de que se produzcan heladas. La temperatura ambiente no deberá ser inferior a los 4 °C (39 °F).

### Advertencias de seguridad

#### **⚠ ¡PELIGRO!**

#### **Peligro de muerte por descarga eléctrica.**

- > NO desmontar los diferentes componentes del WC con ducha.
- > Si se ha dañado el cable de conexión de red de este aparato, este tendrá que ser cambiado por el fabricante o el servicio de atención al cliente del mismo o por una persona cualificada similar, para evitar cualquier peligro.

### Indicaciones de montaje

Antes de llevar a cabo el montaje, tener en cuenta las fichas de preinstalación. Pueden descargarse en Internet del sitio web [www.duravit.com](http://www.duravit.com).

El montaje del accesorio para el WC con ducha se describe en otras instrucciones.

#### **4 Preparar el desagüe del suelo (imagen 4)**

- > Observar las instrucciones adjuntas.

#### **9 Montar la cisterna en el inodoro (imagen 9)**

- > Observar las instrucciones adjuntas.

#### **17 Empujar el WC en la pared y fijarlo (imagen 17)**

- > Observar las instrucciones adjuntas.





## Instalación eléctrica



Alimentación de corriente # 610... .. 2 .. .. .	220-240V~50/60Hz
Alimentación de corriente # 610... .. 1 .. .. .	100-120V~50/60Hz
Potencia nominal máx.	1,65 kW
Dispositivo de seguridad	$I_N = 16$ A
RCD	$I_N = 30$ mA
Clase de protección	IP X4
Clase de protección	1



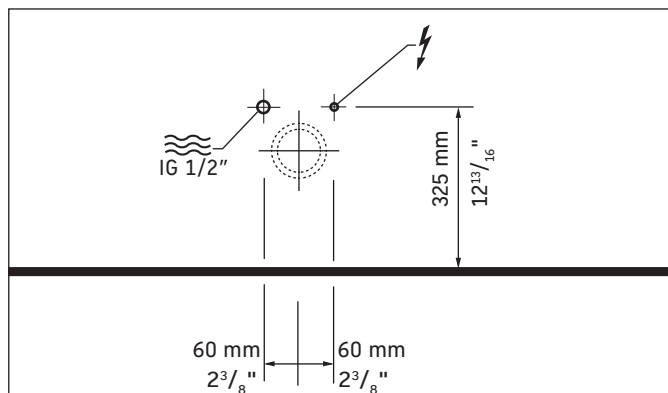
## Instalación del agua

Agua fría	DN 15(1/2")
Presión del agua	0,07 - 0,75 MPa (10 - 109 psi)
Dureza del agua	máx. 2,4 mmol/l (240 ppm)

### ¡ADVERTENCIA!

- > Si la dureza del agua es de  $\geq 2,4$  mmol/l ( $\geq 240$  ppm) hay que instalar un ablandador de agua.

### Posición de la conexión eléctrica



### Preinstalación

- > Colocar el tubo de admisión permanente de la alimentación de corriente:
  - Observar la posición de la conexión eléctrica
  - Hacer que la línea eléctrica sobresalga 800 mm como mín. (31½")
- > Instalar el dispositivo de seguridad.
  - Intercalar el dispositivo de seguridad separado
  - Intercalar el dispositivo de protección de corriente de falla que desconecta todos los polos (RCD)
- > Poner a tierra el aparato de forma correcta.

#### 14 Conectar el cable (imagen 14)

- > Observar los conductores L, N, PE

#### 16 Montar la caja de conexión (imagen 16)

- > Fijar la caja de conexión del inodoro en el lugar previsto.

### Preinstalación

- > Instalar la conexión de agua y la salida de agua en las áreas indicadas.

### ⚠ ¡PELIGRO!

#### Riesgo para la salud y posibles daños materiales.

- > La alimentación del WC con ducha se hará con agua potable (PWC) de la tubería principal de agua.
- > No conectar aguas residuales, aguas grises, aguas industriales, agua salada o aguas de otro tipo, ni tampoco agua que no se haya tratado o que se haya tratado parcialmente.

#### 7 Conectar el agua (imagen 7)

#### ¡ADVERTENCIA! Para evitar fallos de funcionamiento,

- > Usar solo los tubos flexibles de agua suministrados.



## Indicações importantes

### Sobre as instruções de montagem

Estas instruções de montagem são parte integrante da sanita com duche e devem ser lidas com atenção antes da montagem.

### Descrição das palavras-chave e dos símbolos

**! PERIGO!** Risco elevado, perigo de morte, ferimentos graves.

**NOTA!** Prevenção de danos materiais



Referência ao capítulo **Instalação eléctrica**



Referência à **indicação de montagem** neste capítulo



Referência ao capítulo **Instalação de água**



Solicitação para examinar (p.ex. quanto a arranhões)



Solicitação para a recolha de água



Não dobrar a mangueira

### Grupo-alvo e qualificação

A sanita com duche e a respectiva conexão de água só devem ser montadas por instaladores sanitários formados.

A instalação eléctrica só deve ser realizada por instaladores eléctricos qualificados.

### NOTA!

Devem ser respeitadas todas as directivas de instalação dos serviços públicos locais, assim como todas as normas específicas do país e todas as directivas de baixa tensão.

### NOTA!

NÃO monte a sanita com duche em espaços com risco de congelamento. A temperatura ambiente deveria ser de no mínimo 4 °C (39 °F).

### Indicações de segurança

**! PERIGO!**  
**Perigo de vida devido a choque eléctrico.**

- > NÃO desmontar os componentes individuais da sanita com duche.
- > Se o cabo de alimentação eléctrica estiver danificado, ele deve ser substituído pelo fabricante ou o por seu agente de serviços ou uma pessoa igualmente qualificada, a fim de evitar perigos.

### Instruções de montagem

Antes da montagem devem ser observadas as fichas de dados para pré-instalação. Estas encontram-se na internet, para download, em [www.duravit.com](http://www.duravit.com). A montagem da guarnição da sanita com duche é descrita em uma instrução separada.

**4 Preparar a evacuação de piso (gráfico 4)**  
> Observar as instruções fornecidas.

**9 Montar o autoclismo na sanita (gráfico 9)**  
> Observar as instruções fornecidas.

**17 Empurrar a sanita até a parede e fixar (gráfico 17)**  
> Observar as instruções fornecidas.



## Instalação eléctrica



## Instalação de água



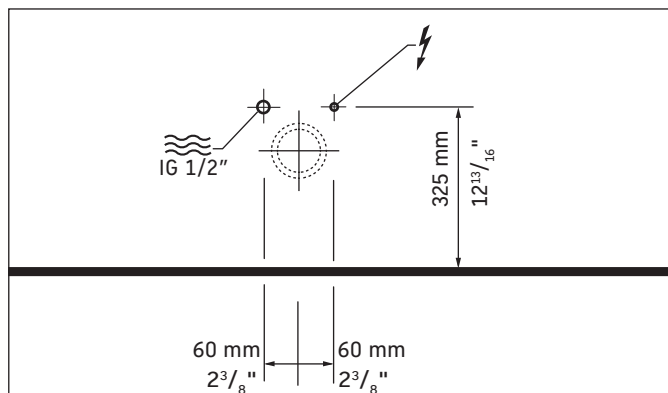
Abastecimento de energia eléctrica # 610... .. 2 .. ....	220-240V~50/60Hz
Abastecimento de energia eléctrica # 610... .. 1 .. ....	100-120V~50/60Hz
Potência nominal máx.	1,65 kW
Disjuntor	$I_N = 16$ A
RCD	$I_N = 30$ mA
Tipo de protecção	IP X4
Classe de protecção	1

Água fria	DN 15(1/2")
Pressão da água	0,07 – 0,75 MPa (10 – 109 psi)
Dureza da água	máx. 2,4 mmol/l (240 ppm)

### NOTA!

- > Com uma dureza de água  $\geq 2,4$  mmol/l ( $\geq 240$  ppm) se deve instalar um equipamento de descalcificação da água.

### Posição da conexão eléctrica



### Pré-instalação

- > Instalar a linha permanente para a alimentação de corrente eléctrica:
  - Observar a posição da conexão eléctrica
  - Deixar o cabo de alimentação sobressair no mín. 800 mm (31½")
- > Instalar o disjuntor.
  - intercalar uma protecção separada
  - intercalar dispositivos disjuntores de corrente residual (RCD)
- > Ligar o aparelho, correctamente, à terra.

#### 14 Estabelecer a conexão da linha (gráfico 14)

- > Observar condutores L, N, PE.

#### 16 Montar a tomada de conexão (gráfico 16)

- > Fixar a tomada de conexão na sanita, no local previsto.

### Pré-instalação

- > Instalar a conexão de água e o escoamento de água nas áreas indicadas.

### ! PERIGO!

#### Perigo de saúde e possíveis danos no produto.

- > Abastecer a sanita de duche com água potável fria (PWC) da linha principal de água.
- > Não conectar águas de esgoto, águas residuais domésticas, águas industriais, águas do mar ou outras águas, não tratadas ou apenas tratadas de forma moderada.

#### 7 Conectar a água (gráfico 7)

#### NOTA! Para evitar erros de funcionamento.

- > Só usar as mangueiras de adução de água fornecidas.



## 重要说明

### 关于安装说明书

本安装说明书是杜拉维特 Duravit 智能马桶的组成部分，安装前须认真阅读。

### 信息词及符号的解释

**! 危险!** 提示高风险、致命危险、严重受伤  
**提示!** 避免发生物品损失



请参阅章节电气安装



请参阅本章节中的安装说明



请参阅章节安装水管



要求视检（比如检查划痕）



要求收集水



不得弯折软管

### 目标群及资质

智能马桶盖和自来水管的连接只能由合格的管道工安装。  
 电气安装仅允许由接受过培训的电气安装人员实施。

**注意!**  
 必须无条件遵守当地能源企业的安装规定、相关的国家标准和低压准则。

**注意!**  
 请勿将智能马桶安装在有冻结危险的室内。室内温度最低为 4 °C (39 °F)。

### 安全提示

**! 危险!**  
 电击可导致生命危险。  
 > 请勿拆卸智能马桶的个别组件。  
 > 如果电源软线损坏，为了避免危险，必须由制造商、其维修部或类似部门的专业人员更换。

### 安装提示

安装前请注意查看装前数据表。数据表可从 [www.duravit.com](http://www.duravit.com) 下载。  
 在独立说明书中对智能马桶盖的安装进行了说明。

**4** 准备地漏（图 4）  
 > 注意随附的说明书。

**9** 安装马桶上的蓄水池（图 9）  
 > 注意随附的说明书。

**17** 将马桶背靠墙壁固定（图 17）  
 > 注意随附的说明书。



## 电气安装



## 安装水管



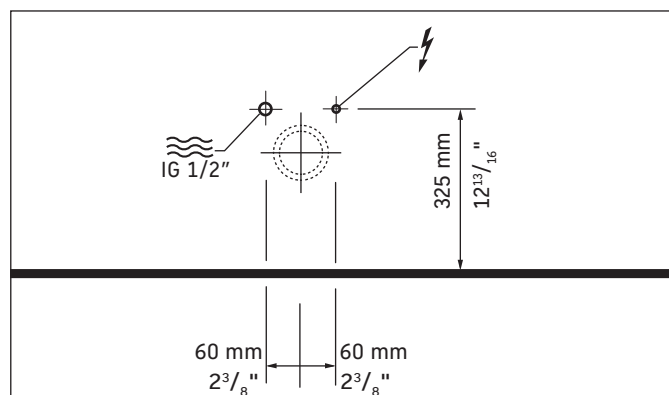
电力供应 # 610.....2 .....	220 - 240 V ~ 50/60 Hz
电力供应 # 610.....1 .....	100 - 120 V ~ 50/60 Hz
最大额定功率	1.65 kW
保险装置	$I_N = 16 \text{ A}$
RCD	$I_N = 30 \text{ mA}$
防护类型	IP X4
防护等级	1

冷水	DN 15(1/2")
水压	0.07 - 0.75 MPa (10 - 109 psi)
水硬度	最大 2.4 mmol/l (240 ppm)

提示!

- > 水硬度  $\geq 2.4 \text{ mmol/l}$  ( $\geq 240 \text{ ppm}$ ) 时, 安装水软化装置。

### 电气连接位置



### 预先安装

- > 安装持续供电管路:
  - 注意电气连接位置
  - 至少预留 800 mm (31½") 供电线
- > 安装保险装置。
  - 预接独立的保险丝
  - 分开预接所有电极故障电流防护装置 (RCD)
- > 器具必须正确接地。

- 14** 连接管路 (图 14)
- > 注意 L、N、PE 导线。

- 16** 安装接线盒 (图 16)
- > 将马桶内的接线盒固定在规定位置。

### 预先安装

- > 请在规定区域安装供水接口和排水出口。

**!** 危险!  
健康风险和可能的产品损失。

- > 智能马桶的凉饮用水 (PWC) 由主管道供应。
- > 请勿连接废水、脏水、工业用水、海水或其他未处理和适度处理后的水。

- 7** 连接水管 (图 7)
- 提示! 避免发生故障。
- > 只能使用专用进水软管。



## 주의 사항

### 설치 설명서 사용 지침

이 설치 설명서는 Duravit 화장실(샤워실 포함)의 구성품이며, 설치 전에 주의해서 읽으시기 바랍니다.

#### 신호어 및 기호 설명

**! 위험!** 높은 위험성, 치명적인 위험 및 큰 부상의 경우

**주의!** 물품 손상 방지를 위해



전기설치단원 참조



이 단원의 설치 지침 참조



수도설치단원 참조



육안검사 요구(예를 들어, 굵힘 여부)



용수 담기 요구



호스를 꺾지 마십시오.

#### 목표 그룹 및 자격

화장실(샤워실 포함) 및 이에 포함된 수도관은 교육받은 위생배관공만 설치할 수 있습니다. 전기설비는 반드시 전기장치 설치 자격을 갖춘 기술자가 설치해야 합니다.

#### 주의!

해당 지역 공공서비스 회사의 설치 규칙, 국가별 규정 및 최저 전압 지침을 반드시 준수하십시오.

#### 주의!

화장실(샤워실 포함)을 결빙될 수 있는 공간에 설치하지 마십시오. 실내 온도는 최소 4 °C (39 °F)이어야 합니다.

### 안전 지침

**! 위험!** 감전으로 인한 인명 피해 위험.

- > 화장실(샤워실 포함)의 개별 구성요소를 분해하지 마십시오.
- > 이 기기의 네트워크 연결이 손상되면 제조사, 고객 지원 서비스 또는 이와 유사한 자격이 있는 사람을 통해 교체하여 위험을 방지해야 합니다.

### 설치할 때 주의할 사항

설치 전에 사전 설치에 대한 데이터 시트를 참조하십시오. 이 데이터 시트는 인터넷 사이트 [www.duravit.com](http://www.duravit.com) 에서 다운로드할 수 있습니다.

화장실(샤워실 포함) 부속품의 설치 방법은 별도의 설명서를 통해 제공됩니다.

**4** 바닥 배수구 준비(그림 4)  
> 첨부된 설명서에 유의하십시오.

**9** 양변기에 플러싱 탱크 설치하기(그림 9)  
> 첨부된 설명서에 유의하십시오.

**17** 양변기 벽에 붙여 고정하기(그림 17)  
> 첨부된 설명서에 유의하십시오.



## 전기설비



## 수도 설치

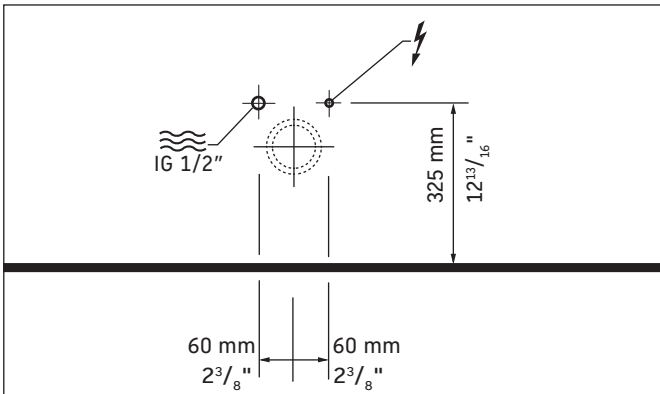


전기 공급	220 - 240 V ~ 50/60 Hz
#610... .. 2 ... ..	
전기 공급	100 - 120 V ~ 50/60 Hz
#610... .. 1 ... ..	
최대 정격 출력	1.65 kW
안전장치	$I_N = 16 \text{ A}$
RCD	$I_N = 30 \text{ mA}$
보호 등급	IP X4
보호 분류	1

냉수	DN 15(1/2")
수압	0.07 - 0.75 MPa (10 - 109 psi)
물경도	최대 2.4 mmol/l (240 ppm)
주의!	> 물경도 $\geq 2.4 \text{ mmol/l}$ ( $\geq 240 \text{ ppm}$ ) 인 경우 연수기를 설치하십시오.

ko

### 전기장치 연결 위치



### 설치 준비

- > 전기 연결을 위한 영구 전선 설치:
  - 전기장치 연결 위치에 유의하십시오.
  - 전원 공급 케이블이 최소 800 mm (31½") 보이도록 배선
- > 안전장치를 설치합니다.
  - 별도의 안전 장치 사전 작동
  - 모든 극을 차단하는 누설 전류 보호장치 (RCD) 사전 작동
- > 기기를 순서에 따라 접지하십시오.

**14** 회선 연결(그래픽 14)  
> 도체 L, N 및 PE 에 유의하십시오.

**16** 콘센트 설치하기(그래픽 16)  
> 콘센트를 양변기의 미리 정한 위치에 고정합니다.

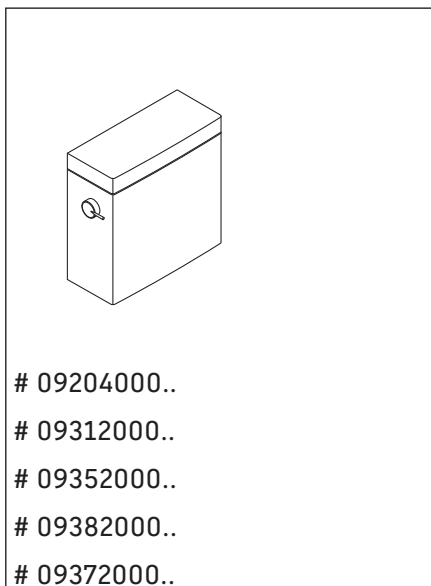
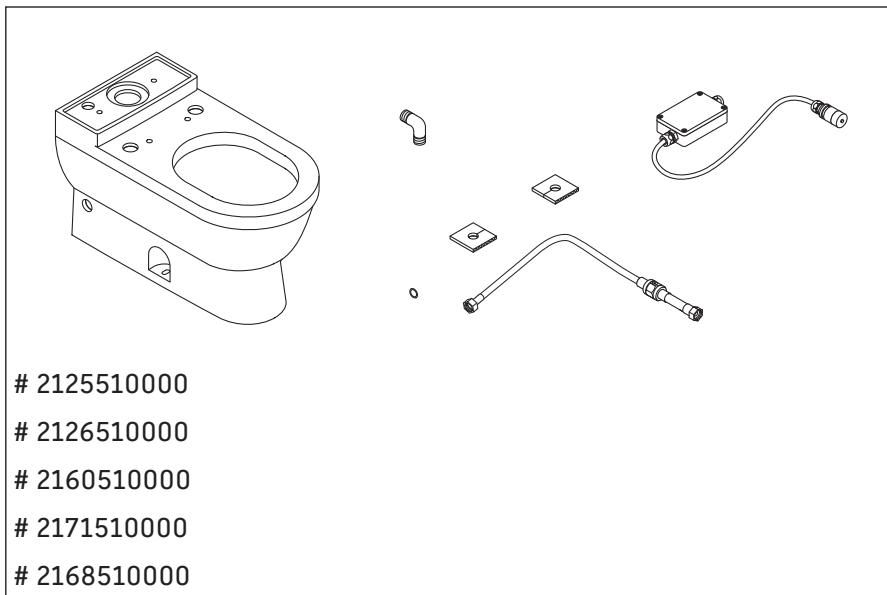
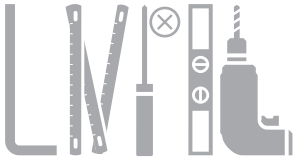
### 설치 준비

- > 용수 연결 및 하수구를 지정된 영역에 설치하십시오.

**!** 위험!  
건강상의 위험 및 제품 손상을 초래할 수 있습니다.

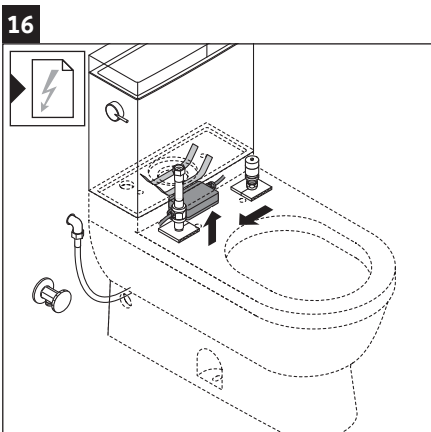
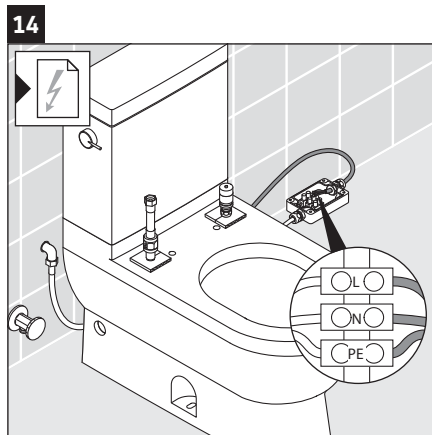
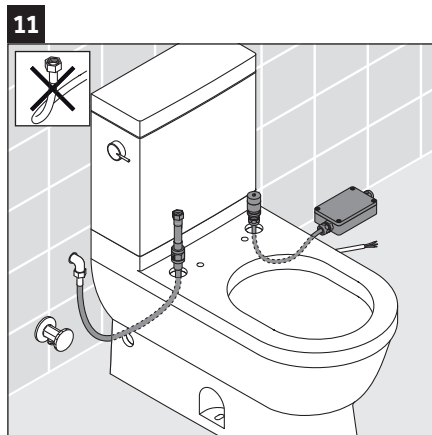
- > 화장실(샤워실 포함)을 수도 본관의 냉음수 (PWC) 부위에 연결하십시오.
- > 오수, 중수, 재활용수 또는 해수 및 기타 정화되지 않거나 덜 정화된 용수를 연결하지 마십시오.

**7** 용수 연결하기(그래픽 7)  
주의! 기능 장애가 발생하지 않도록 하십시오.  
> 함께 제공된 수도 공급 호스만 사용하십시오.











## HEADQUARTERS

**Duravit AG**  
P.O. Box 240  
Werderstr. 36  
78132 Hornberg  
Germany  
Phone +49 78 33 70 0  
Fax +49 78 33 70 289  
info@duravit.com  
www.duravit.com

---



# SensoWash<sup>®</sup> Slim

---

**Mounting instructions**

**Instrucciones de montaje**

**Notice de montage**

安裝說明

Shower toilet unit

Accesorio para el WC con ducha

Abattant WC douche

電子坐便器

# 611000 00 1 10 1300

# 611200 00 1 10 1300

# 611000 00 1 10 1301

# 611200 00 1 10 1301





Important information

4

Información importante

5

Remarques importantes

6

重要資訊

7

en

es

fr

zh-tw



Installation, Instalación, Installation, 安裝

8



## Important information

en

### Mounting instructions information

These mounting instructions come as part of the Duravit shower toilet and should be read carefully prior to installation.

#### Explanation of the key words and symbols

**⚠ DANGER** Indicates a hazardous situation which, if not avoided, will result in death or serious injury.

**NOTICE** Is used to address practices not related to physical injury.

Link to the **mounting information** in this section

#### Target readership and qualifications

The shower toilet and associated water connection should only be installed by qualified plumbers. The electrical installation should only be carried out by qualified electricians.

**NOTICE** **Risk of product and / or property damage!**  
 > Observe the local installation regulations and any country-specific standards at all times.

**NOTICE** **Risk of product damage due to freezing water!**  
 > Do not install the shower toilet in rooms at risk of frost. The room temperature must not be less than 39 °F (4 °C).

**NOTICE** **Risk of product damage due to condensation!**  
 > Leave the unit switched off for a few hours if it has previously been moved from a cold location to a warm location.

### Safety instructions

**⚠ DANGER** **Risk of fatal electric shock!**  
 > Do NOT remove individual shower toilet components.

- > If the supply cord is damaged, it must be replaced by the manufacturer, the service agent or similarly qualified persons in order to avoid a hazard.
- > Appliances have to be correctly earthed.
- > The product itself does not have electrical leakage protection function, it must be installed in circuit where there is leakage protection device installed.
- > Means for disconnection must be incorporated in the fixed wiring in accordance with the wiring rules and having a contact separation in all poles that provide full disconnection under overvoltage category III conditions.
- > Check rated power and choose cable cross section accordingly.

### Mounting instructions

Please read pre-installation information sheets prior to the installation. These are available to download on the Internet.

- 1** **Checking the installation requirements**  
 The installation of the WC ceramics with pre-installation of the shower toilet water and power supplies is described in separate instructions.
  - > Ensure that the supplies and WC ceramics have been installed and mounted according to the instructions and regulations.
- 24** **Positioning the metal bracket**
  - > Continue with step 27 for screw mounting.
  - > Follow the instructions up to step 26 for mounting with adhesive and then continue with step 31.





## Información importante

### Acerca de las instrucciones de montaje

Estas instrucciones de montaje forman parte del inodoro con lavado Duravit y tienen que leerse de forma detenida antes de proceder a la instalación.

### Explicación de las palabras clave y los símbolos

**PELIGRO** Indica una situación peligrosa que, si no se evita, producirá la muerte o lesiones graves.

**AVISO** Se utiliza para referirse a prácticas no relacionadas con lesiones físicas.

Enlace a la **información de montaje** de esta sección

### Lectores destinatarios y cualificaciones

La instalación del inodoro con lavado y de la conexión de toma de agua asociada debe correr a cargo de especialistas en fontanería. La instalación eléctrica solo deben realizarla electricistas cualificados.

**AVISO** **¡Riesgo de daños materiales y/o en el producto!**

- > Deben respetarse en todo momento los reglamentos locales de instalación y las normas específicas de cada país.

**AVISO** **¡Existe el riesgo de que el agua helada dañe el producto!**

- > No instale el inodoro con lavado en aseos o habitaciones donde exista el riesgo que le afecte una helada. La temperatura ambiente no puede ser de inferior a 39 °F (4 °C).

**AVISO** **¡Existe el riesgo de que la condensación del agua dañe el producto!**

- > Si ha trasladado el inodoro desde un lugar frío hasta otro emplazamiento más cálido, deje el sistema desconectado durante unas horas.

### Instrucciones de seguridad

**PELIGRO** **Existe riesgo de descargas eléctricas mortales.**

- > NO desmonte ninguno de los componentes individuales del inodoro.

- > Si el cable de alimentación está dañado, será necesario que lo sustituya el fabricante, un representante del servicio técnico o personal con cualificación similar, para evitar cualquier riesgo.
- > Todos los aparatos eléctricos deben equiparse con una toma de tierra apropiada.
- > El producto en sí no dispone de ninguna función protectora contra las descargas eléctricas. Debe instalarse conectándolo a un circuito que sí cuente con un dispositivo de protección contra descargas.
- > Es preciso incorporar medios que permitan la desconexión en el cableado fijo, de acuerdo con las normativas sobre tendido de cableado, así como disponer de una separación de contactos en todos los polos que garantice la desconexión completa cuando se produzcan condiciones de sobretensión de categoría III.
- > Compruebe que la fuente de corriente conectada se ajuste a las especificaciones y elija un cable de sección transversal adecuado.

### Instrucciones de montaje

Lea las fichas de datos técnicos pre-instalación antes de comenzar la instalación. Pueden descargarse en Internet.

#### 1 Comprobación de los requisitos para la instalación

El procedimiento de instalación de la pieza de cerámica del inodoro con las tomas preinstaladas de corriente y agua para el inodoro con lavado se describe en unas instrucciones específicas.

- > Compruebe que las redes de suministro y la pieza de cerámica del inodoro se han instalado y montado de acuerdo con las instrucciones y con las normativas vigentes.

#### 24 Colocación del soporte metálico

- > Continúe con el paso 27 para el montaje con los tornillos.
- > Siga las instrucciones indicadas hasta el paso 26 para el montaje con adhesivo y después continúe desde el paso 31.



## Remarques importantes

### Notice de montage information

Cette notice de montage fait partie intégrante du WC douche Duravit et doit être lue attentivement avant le montage.

### Explication des mots clés et des symboles

**! DANGER** Indique une situation dangereuse qui, si elle n'est pas évitée, peut occasionner la mort ou de sérieuses blessures.

**ATTENTION** Est utilisée pour mettre en avant des pratiques qui ne sont pas en lien avec des blessures.

Lien vers les **informations de montage** dans cette section

### Lecteurs cibles et qualifications

Le WC douche et le raccord d'eau correspondant doivent uniquement être installés par des plombiers qualifiés. L'installation électrique doit uniquement être réalisée par des électriciens qualifiés.

**ATTENTION** **Risques d'endommagement du produit et/ou du bien !**

- > Respecter les réglementations d'installation locales et toutes les normes spécifiques au pays à tout moment.

**ATTENTION** **Risque d'endommagement du produit dû au gel de l'eau !**

- > Ne pas installer le WC douche dans des locaux présentant un risque de gel. La température du local ne doit pas être inférieure à 39 °F (4 °C).

**ATTENTION** **Risque d'endommagement du produit dû à la condensation !**

- > Laisser le système hors tension pendant quelques heures s'il a été déplacé auparavant d'un local froid vers un local chaud.

### Instructions de sécurité

- ! DANGER** **Danger de mort par électrocution !**
- > Ne PAS retirer de composants individuels du WC douche.
  - > Si le câble d'alimentation est endommagé, il doit être remplacé par le fabricant, l'agent de service ou des personnes tout aussi qualifiées afin d'éviter tout danger.
  - > Les appareils doivent être correctement raccordés à la terre.
  - > Le produit en lui-même n'a pas de fonction de protection contre les fuites électriques ; il doit être installé dans un circuit équipé d'un dispositif de protection contre les fuites.
  - > Des moyens de déconnexion sont à inclure dans le câblage fixe, conformément aux règles de câblage, avec une séparation de contact au niveau de tous les pôles qui assure une déconnexion complète en cas de surtension de catégorie III.
  - > Vérifier la puissance nominale et choisir la section de câble en conséquence.

### Notice de montage

Lire les fiches de pré-installation avant l'installation. Celles-ci peuvent être téléchargées sur Internet.

- 1** **Contrôle des exigences d'installation**
- L'installation de la cuvette avec préinstallation du raccordement pour l'eau pour les toilettes et l'électricité est décrite dans une notice d'instructions séparée.
- > S'assurer que les raccordements pour l'alimentation et la cuvette ont été installés et montés conformément aux instructions et aux réglementations.
- 24** **Positionnement du support métallique**
- > Poursuivre à l'étape 27 pour la fixation par vis.
  - > Suivre les instructions jusqu'au point 26 pour la fixation au moyen d'un adhésif puis continuer au point 31.



## 重要資訊

### 安裝說明資訊

Duravit 智慧馬桶當中附有安裝說明，安裝前請務必詳細閱讀。

### 關鍵字和符號的說明



**危險**

表示該危險狀況會導致死亡或嚴重受傷。

公告

用於與身體受傷無關的說明。



請參閱本章節中的安裝資訊

### 目標讀者群和資格要求

僅限由合格的水電工進行智慧馬桶和相關水管接頭的安裝。僅限由合格的電工來進行電氣安裝。

公告

產品和/或財產受損的危險！

- > 始終遵守本地安裝法規和國家規定的標準。

公告

產品因水結凍而損壞的危險！

- > 不可將智慧馬桶安裝在有可能結霜的房間。室內溫度不可低於 39 °F (4 °C)。

公告

產品因冷凝而損壞的危險！

- > 若之前將智慧馬桶從低溫處移至較溫暖處，請將設備關機幾小時。

### 安全說明



**危險**

觸電致死的危險！

- > 不可拆卸獨立智慧馬桶元件。
- > 如果電源線損壞，必須由製造商、維修代理或類似的合格人員更換，以免產生危險。
- > 裝置必須正確接地。
- > 本產品本身沒有漏電保護功能，本產品必須安裝在已安裝漏電保護裝置的電路之中。
- > 固定佈線中必須按佈線規則配有觸點開距提供在過電壓等級III條件下的全極斷開的裝置。
- > 檢查額定功率，並選擇相應的電纜截面。

### 安裝說明

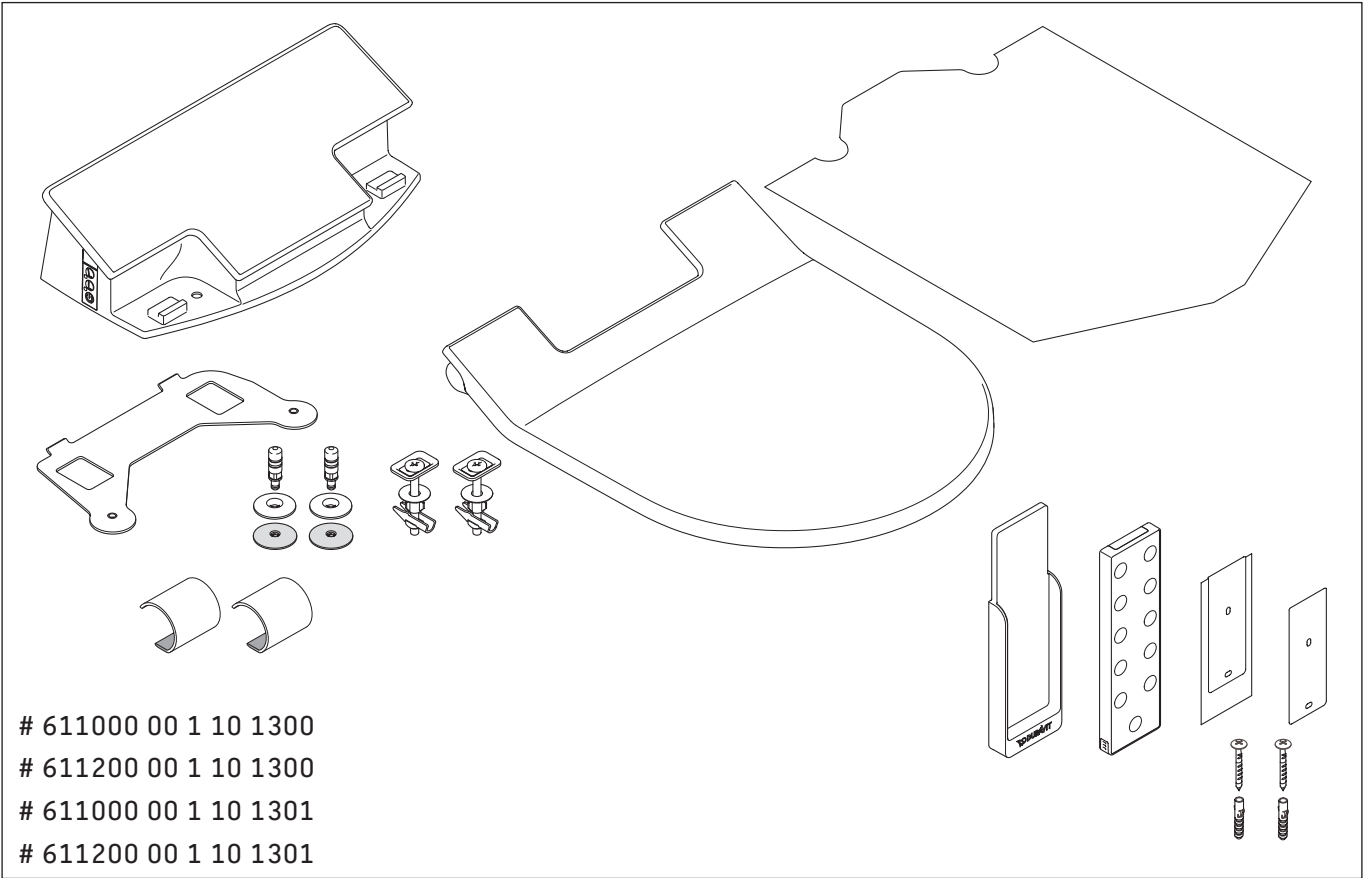
安裝前請閱讀安裝前資訊表。可在網路中下載。

#### 1 檢查安裝要求

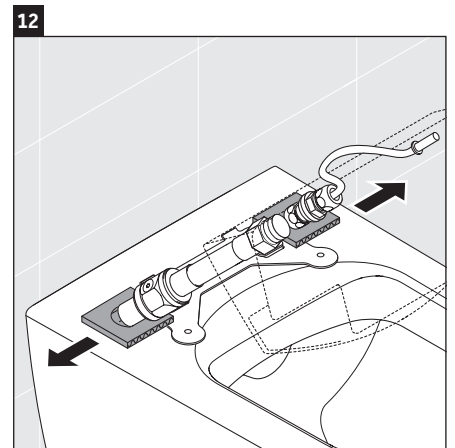
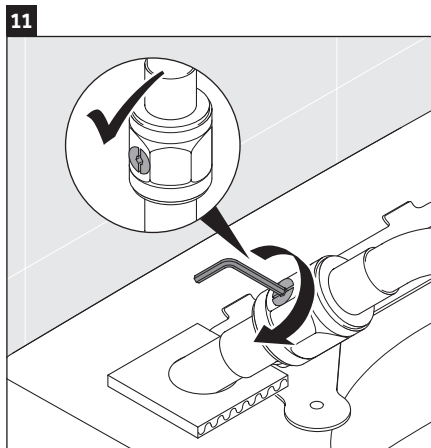
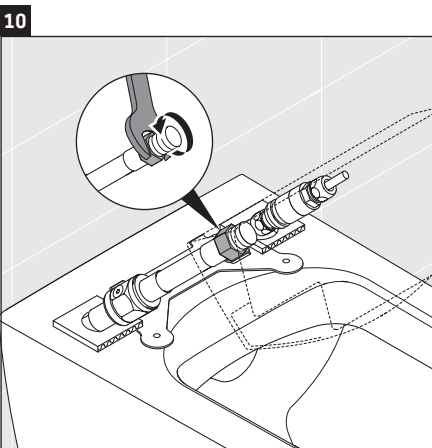
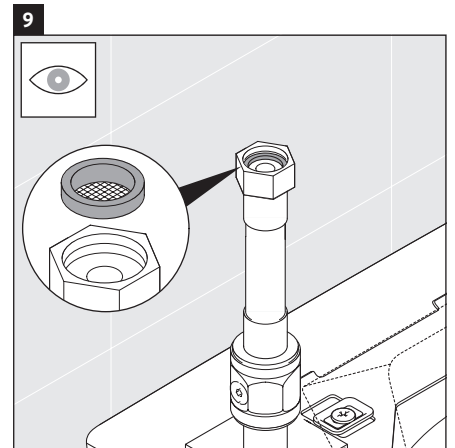
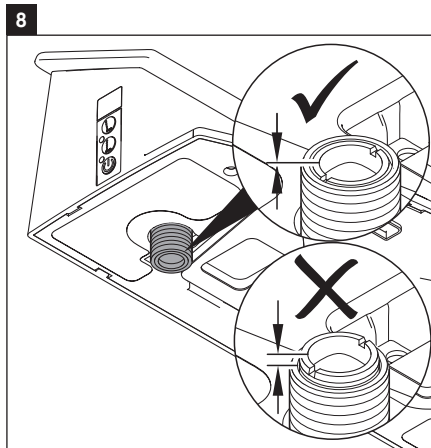
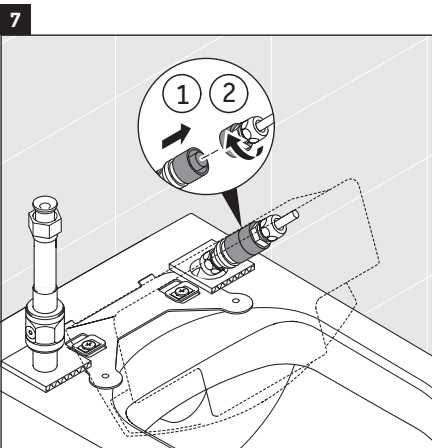
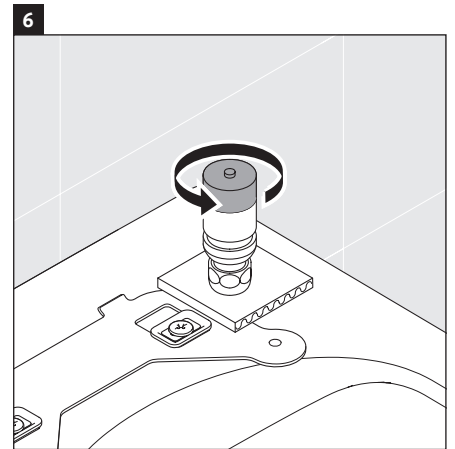
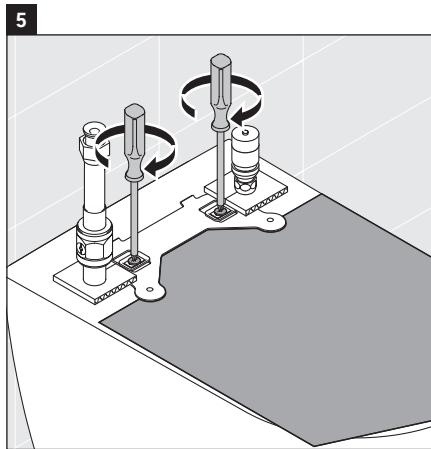
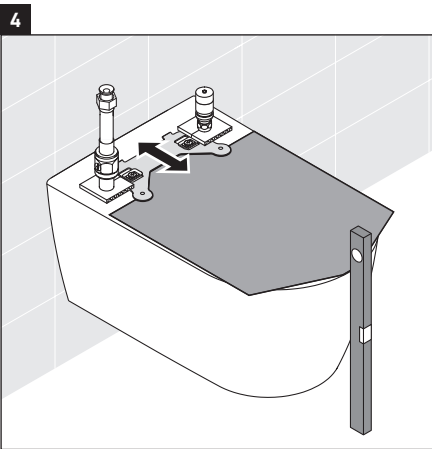
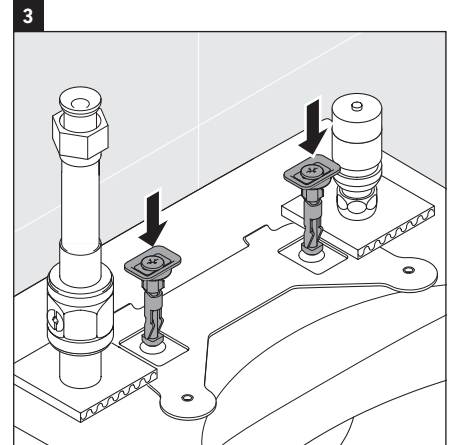
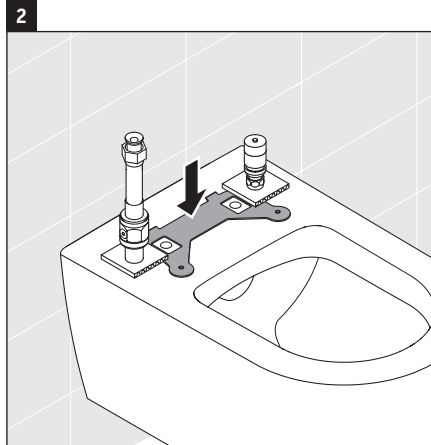
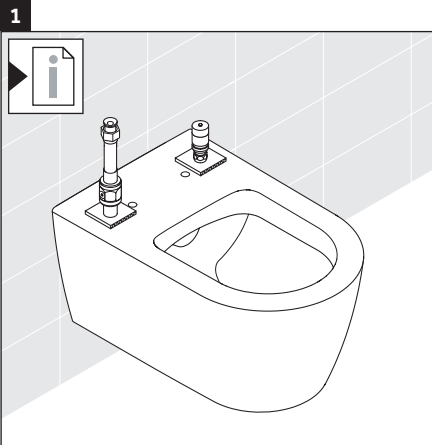
- 坐便器安裝和智慧馬桶供水供電的預安裝在說明中分開描述。
- > 確保供水供電和馬桶部分已按照說明和規定安裝。

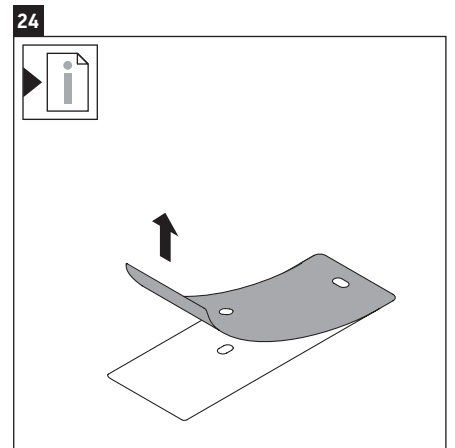
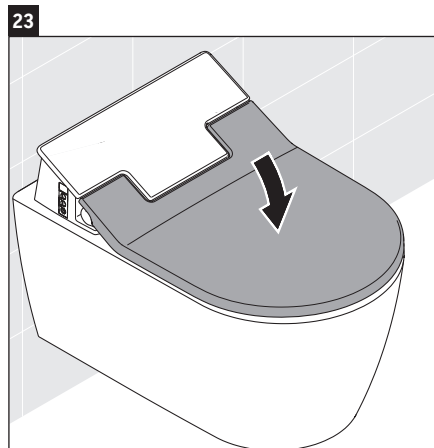
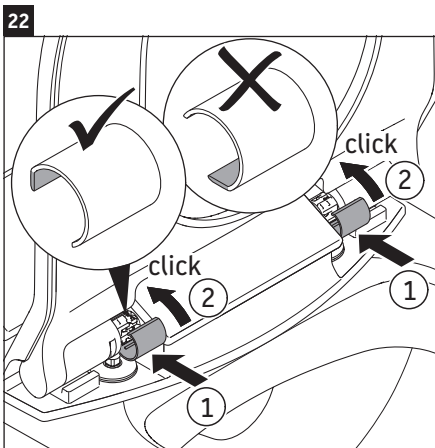
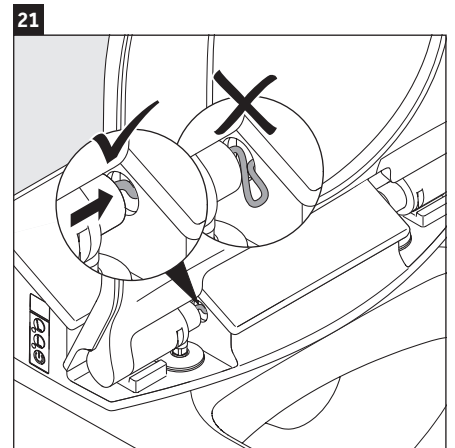
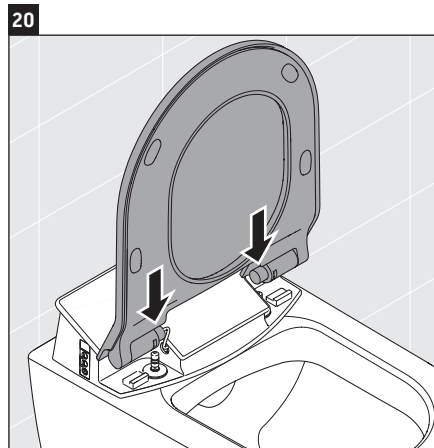
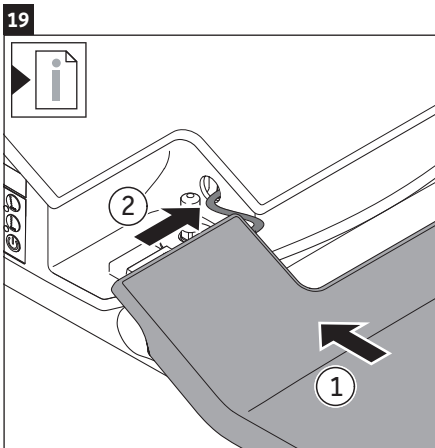
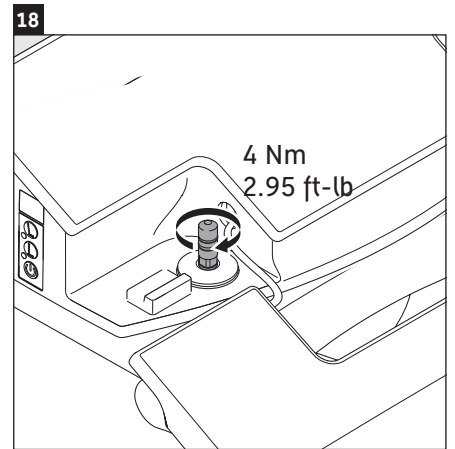
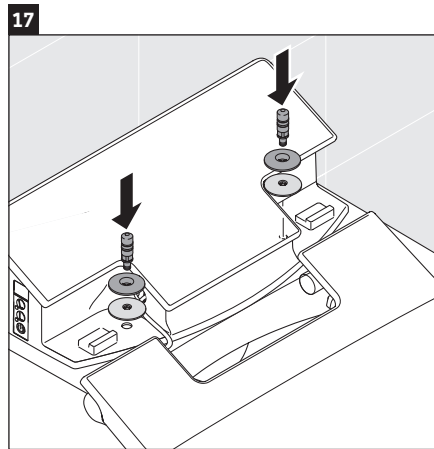
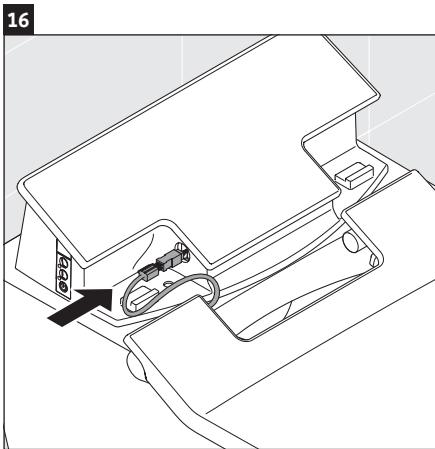
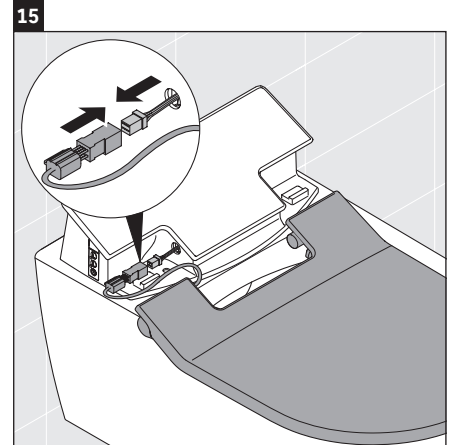
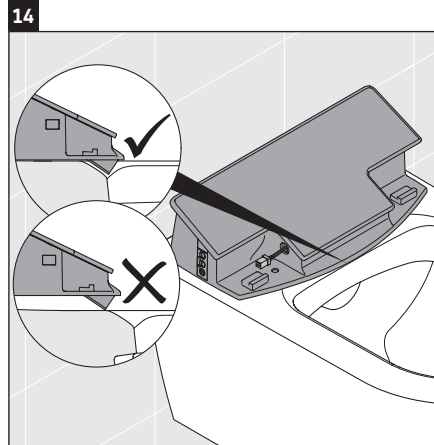
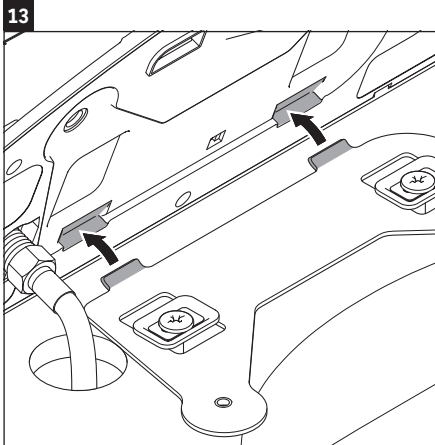
#### 24 定位遙控器支架

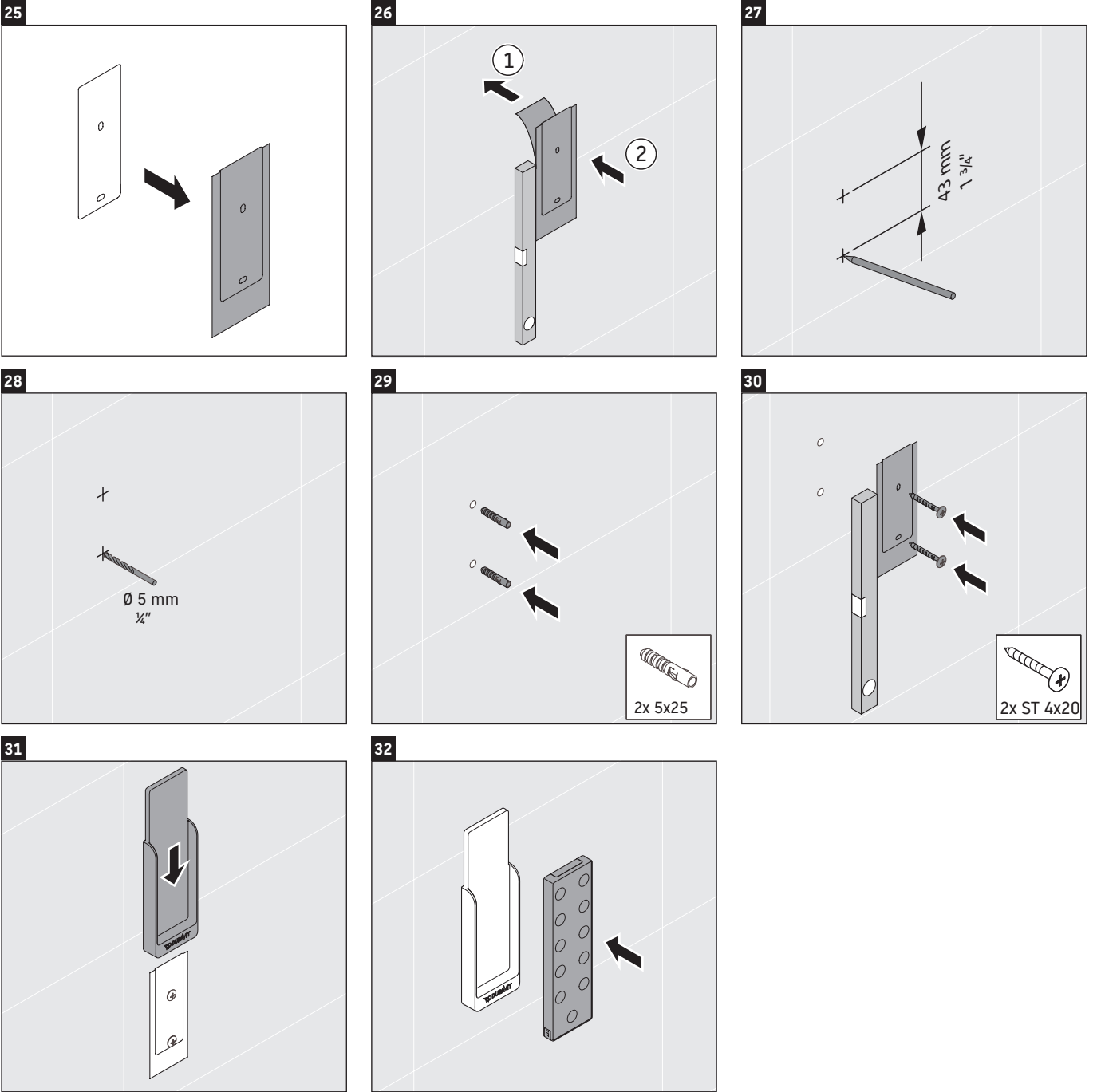
- > 從步驟 27 繼續，執行螺釘安裝。
- > 遵守說明至步驟 26 執行粘貼安裝，然後從步驟 31 繼續。



- # 611000 00 1 10 1300
- # 611200 00 1 10 1300
- # 611000 00 1 10 1301
- # 611200 00 1 10 1301







**Duravit AG**  
P.O. Box 240  
Werderstr. 36  
78132 Hornberg  
Germany  
Phone +49 78 33 70 0  
Fax +49 78 33 70 289  
info@duravit.com  
www.duravit.com

**Duravit USA, Inc.**  
2635 North Berkeley Lake Rd., Suite 100  
Duluth, GA 30096  
Toll Free 888-DURAVIT  
Phone 770 931 3575  
Fax 770 931 8454  
info@us.duravit.com  
www.duravit.us

