

D-Code

Mounting instructions

Instrucciones de montaje

安装说明

Notice de montage

One-piece toilet, Single flush

Inodoro de una pieza, Single flush

连体式座便器, 单冲水

Cuvette One Piece, Single flush

0113.1..01



Important information

4

Información importante

5

重要说明

6

Remarques importantes

7

en
es
zh
fr



Installation, Montaje, 安装, Montage

8



Important information

en

Regarding the mounting instructions

These mounting instructions come as part of the Duravit product and should be read carefully prior to installation.

Explanation of the key words and symbols

CAUTION Indicates a hazardous situation which, if not avoided, could result in minor or moderate injury.

NOTICE Is used to address practices not related to physical injury.

Inspection (e.g. for scratches)

Check for leaks and leak-tightness

Target readership and qualifications

The toilet must be installed by certified plumber.

CAUTION **Risk of physical injury, product damage or potential damage!**

- > Local installation regulations and any country-specific standards must be observed at all times.

Safety information

CAUTION **Risk of personal injury or breakage through fragile product!**

- > 2 people are recommended of handling.
- > Handle with care.

NOTICE **Risk of product damage!**

- > Overtightening may cause breakage or chipping of vitreous china.
- > Handle with care.

NOTICE **Risk of external leakage!**

- > Do not lift or rock the toilet after placement.
- > If you break the watertight seal, you must install a new wax seal.

Water installation

HET (high efficiency toilet):

- with single flush: 1.28 gpf / 4.8 lpf

Operation pressure:

Recommended: 20 – 80 psi / 140 – 550 kPA

Installation information

Please read pre-installation datasheets prior to the installation. These are available to download on the Internet at www.duravit.com.



Información importante

Sobre las instrucciones de montaje

Estas instrucciones de montaje forman parte del producto Duravit y deben leerse detenidamente antes de la instalación.

Explicación de las palabras clave y los símbolos

ATENCIÓN Indica una situación peligrosa que, si no se evita, puede producir lesiones de gravedad media o leve.

AVISO Se utiliza para referirse a prácticas no relacionadas con lesiones físicas.



Inspección (p. ej., arañazos)



Compruebe si hay fugas y la estanqueidad

Lectores destinatarios y cualificaciones

Un fontanero profesional debe instalar el inodoro.

ATENCIÓN ¡Existe el riesgo de que se produzcan lesiones físicas, daños en el producto o daños potenciales!

- > Deben observarse en todo momento los reglamentos locales de instalación y las normas específicas de cada país.

Información de seguridad

ATENCIÓN ¡Riesgo de lesiones personales o rotura del producto debido a la fragilidad del mismo!

- > Se recomienda la manipulación entre 2 personas.
- > Manipular con cuidado.

AVISO ¡Existe el riesgo de daños en el producto!

- > Un apriete excesivo puede provocar que la porcelana vidriada se rompa o se desconche.
- > Manipular con cuidado.

AVISO ¡Existe el riesgo de que se produzcan fugas externas!

- > No elevar ni balancear el inodoro después de colocarlo.
- > En caso de rotura del sellado estanco, debe instalar un nuevo sello de cera.

Instalación de agua

HET (inodoro de alta eficiencia):

- Descarga simple: 1,28 galones por descarga / 4,8 litros por descarga

Presión de funcionamiento:

Recomendada: 20 – 80 psi / 140 – 550 kPA

Advertencia acerca del montaje

Antes de llevar a cabo el montaje, tener en cuenta las fichas de preinstalación. Pueden descargarse en Internet del sitio web www.duravit.com.



重要说明

关于安装说明

此安装说明是 Duravit 产品的一部分，安装前应仔细阅读。

关于关键词与符号的说明



注意

表示如不可避免可能会导致轻微或中度伤害的危险情况。



公告

用于表示与身体伤害无关的操作实践。



要求视检（比如检查划痕）



检查泄漏和密封性

目标读者和安装人员资格

坐便器须由经认证的管道工安装。



注意

身体伤害、产品损坏或潜在损坏风险！

- > 请务必遵守所在国家/地区的标准和当地安装规章条例。

安全信息



注意

易碎产品破损或人身伤害风险！

- > 建议由两人同时处理。
- > 请谨慎操作。



公告

产品损坏风险！

- > 过紧可能会导致玻璃陶瓷破损或碎裂。
- > 请谨慎操作。



公告

外部泄漏风险！

- > 放置妥当后，请勿抬起或摇动坐便器。
- > 如果您损坏了防水密封盖，必须安装一个新的蜡封。

水管安装

HET（高效坐便器）：

- 单次冲洗：1.28 gpf / 4.8 lpf

工作压力：

建议压强：20 – 80 psi / 140 – 550 kPa

安装说明

安装前请注意查看装前数据表。数据表可从 www.duravit.com 下载。



Remarques importantes

À propos de cette notice de montage

Cette notice de montage fait partie intégrante du produit Duravit et doit être lue attentivement avant le montage.

Explication des mots clés et des symboles

ATTENTION Indique une situation dangereuse qui, si elle n'est pas évitée, peut occasionner des blessures mineures ou modérées.

AVIS Est utilisée pour mettre en avant des pratiques qui ne sont pas en lien avec des blessures.



Inspection (par ex. des rayures)



Vérifier les fuites et l'étanchéité

Lecteurs cibles et qualifications

Les toilettes doivent être installées par un plombier certifié.

ATTENTION **Risque de blessures, d'endommagement du produit ou de dommages potentiels !**

- > Les réglementations d'installation locales et toutes les normes spécifiques au pays doivent être respectées à tout moment.

Consignes de sécurité

ATTENTION **Risque de blessures ou de casse en raison de la fragilité du produit !**

- > 2 personnes sont recommandées pour la manipulation.
- > Manipuler avec précaution.

AVIS **Risque d'endommagement du produit !**

- > Un serrage trop fort peut entraîner des bris ou l'écaillage de la porcelaine vitrifiée.
- > Manipuler avec précaution.

AVIS **Risque de fuites externes !**

- > Ne pas soulever ou basculer la toilette après la mise en place.
- > Si vous cassez le joint étanche, vous devez installer un nouvel anneau de cire.

Installation hydraulique

HET (toilette haute efficacité) :

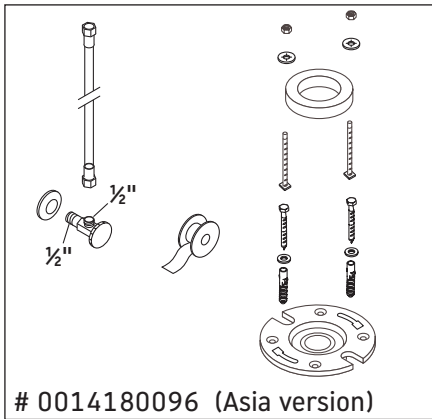
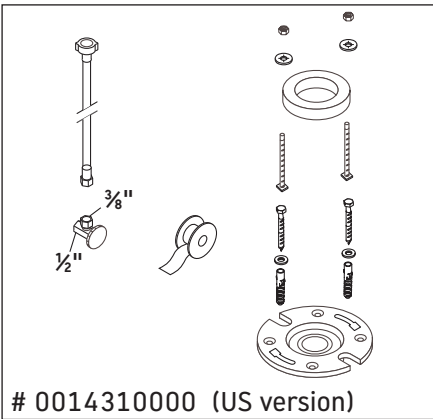
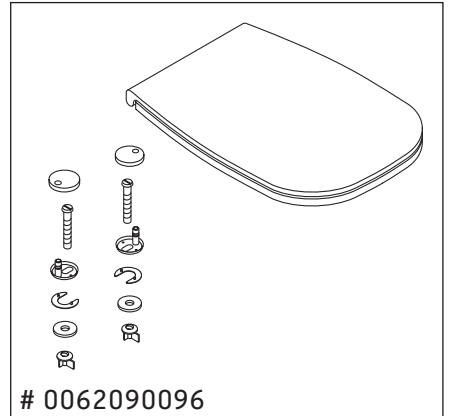
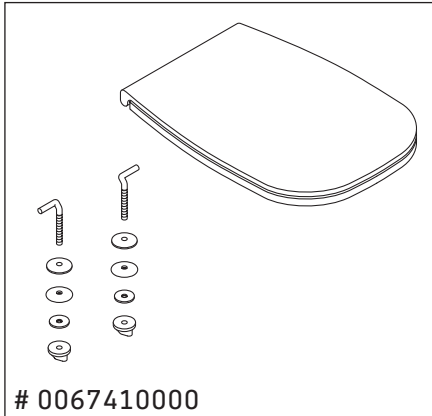
- avec chasse simple : 1,28 gpf / 4,8 lpf

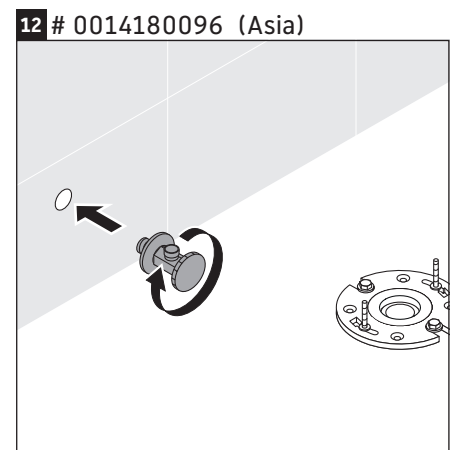
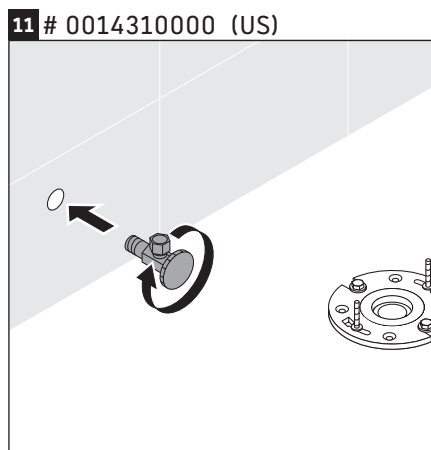
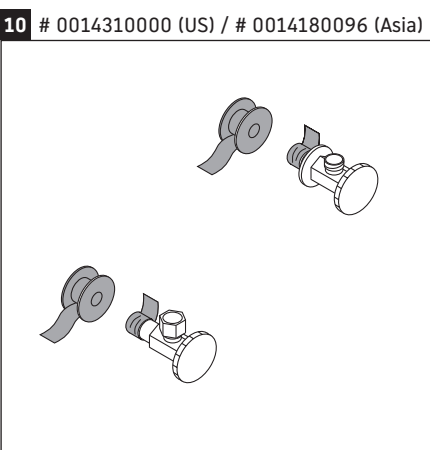
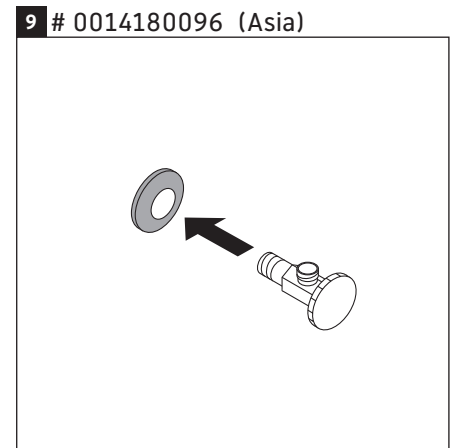
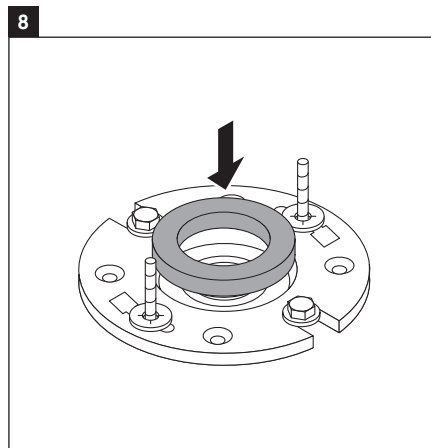
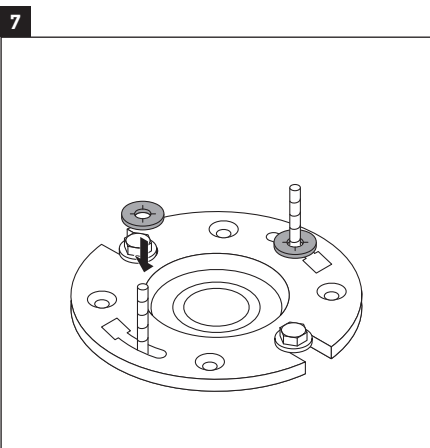
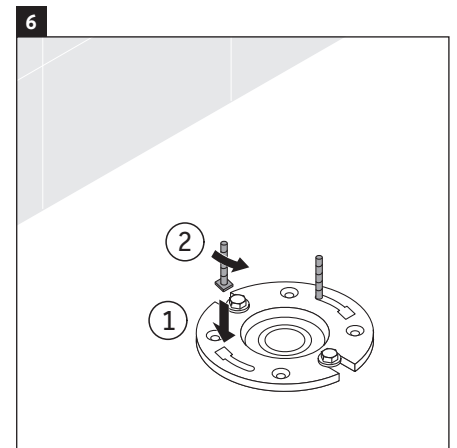
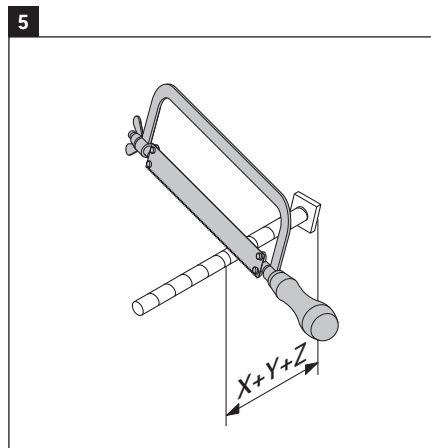
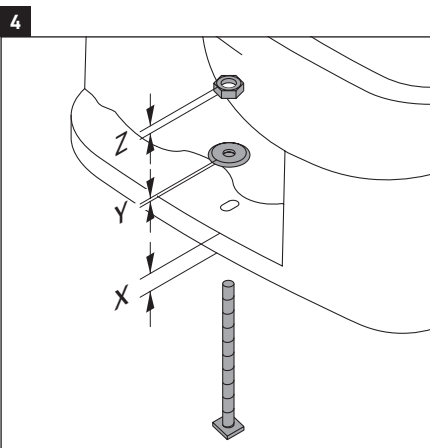
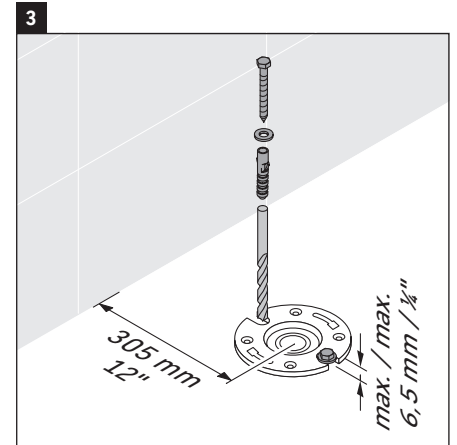
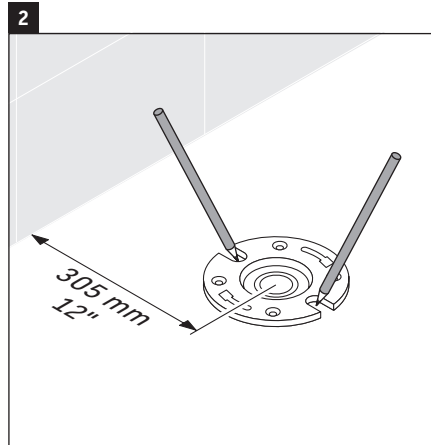
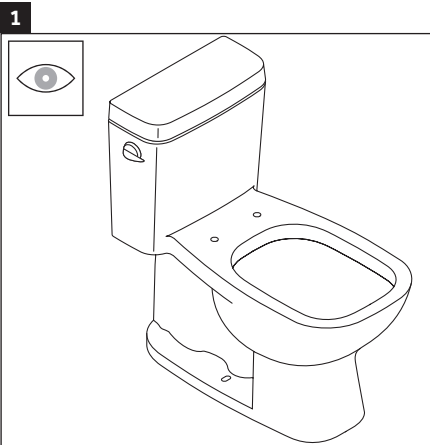
Pression de service :

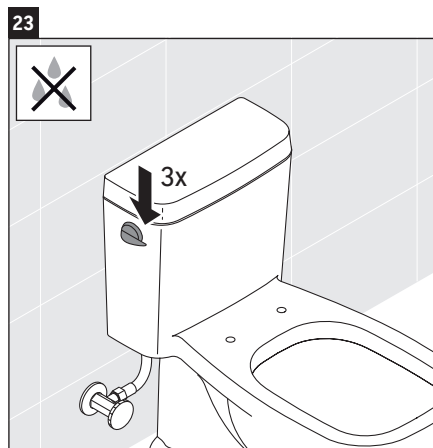
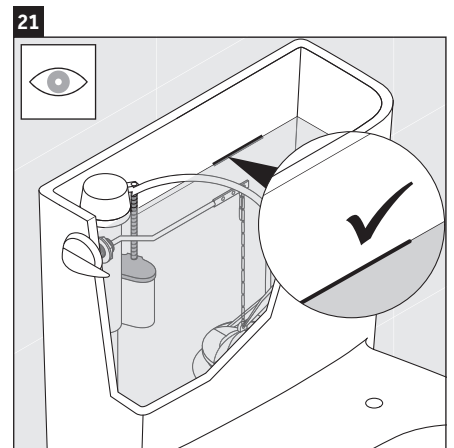
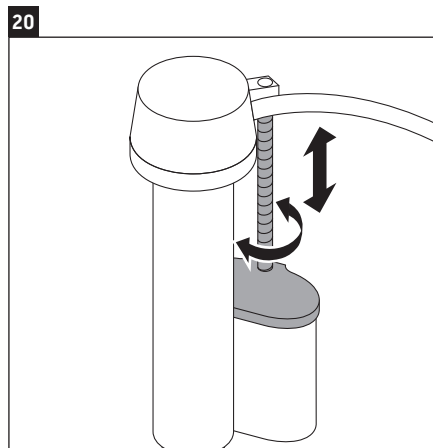
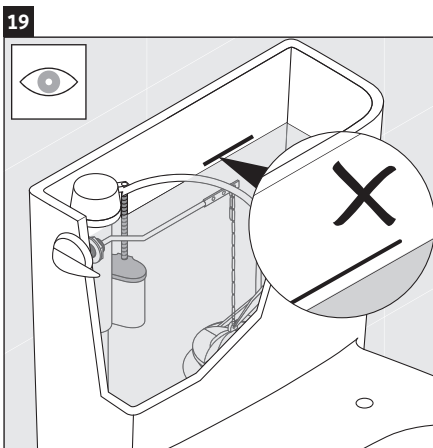
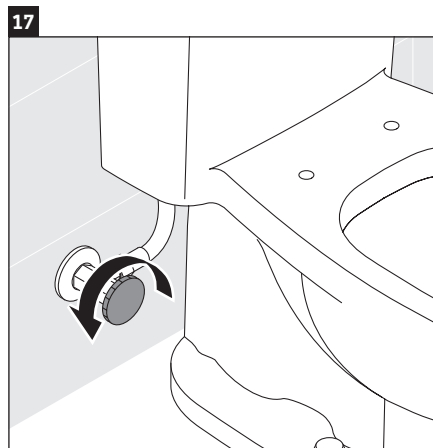
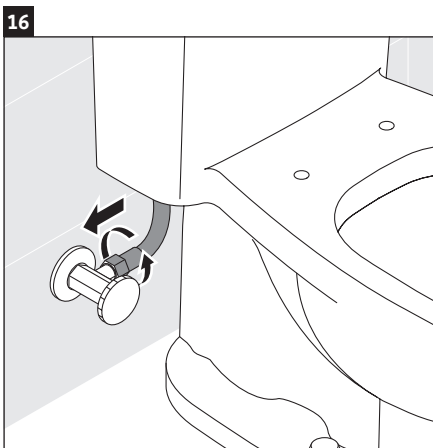
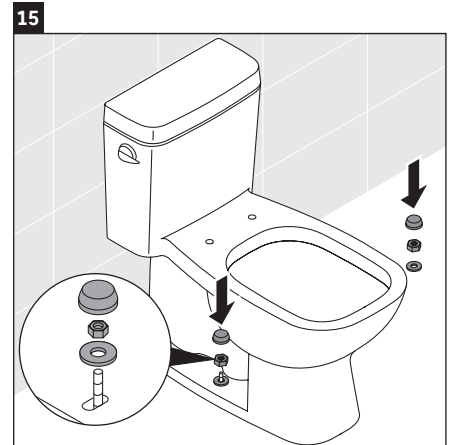
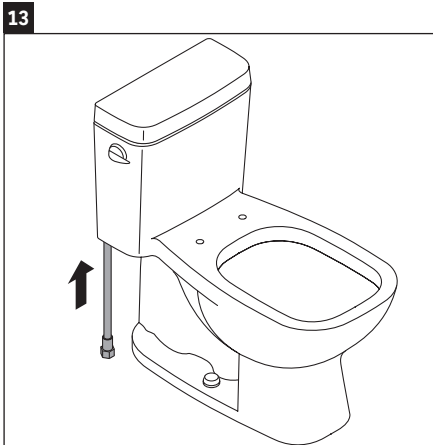
Recommandée : 20 – 80 psi / 140 – 550 kPA

Consignes d'installation

Lire les fiches de pré-installation avant l'installation. Celles-ci peuvent être téléchargées sur Internet à l'adresse www.duravit.com.







Duravit AG
P.O. Box 240
Werderstr. 36
78132 Hornberg
Germany
Phone +49 78 33 70 0
Fax +49 78 33 70 289
info@duravit.com
www.duravit.com

Duravit USA, Inc.
105 Madison Avenue
New York, NY 10016
Toll Free 888-DURAVIT
Phone 212 686 0033
Fax 212 686 8033
info@us.duravit.com
www.duravit.us

Duravit USA, Inc.
2635 North Berkeley Lake Road
Suite 100
Duluth, GA 30096
Phone +1 770 931 3575
Fax +1 770 931 8454
info@us.duravit.com
www.duravit.us

Duravit Shanghai Sales Center
Suite B-d, 10/F Jiu Shi Tower
No28 Zhongshan Road South
Shanghai P.C. 200010
Phone +86 21 63309922
Fax +86 21 63304808
info@cn.duravit.com
www.duravit.cn



D-Code

Mounting instructions Toilet seat and cover slow close

Instrucciones de montaje Asiento y tapa de inodoro slow close

安装说明 座便器盖板 慢落式

0062090096

English

To ensure lasting satisfaction with your Duravit WC-seat fitting/cover for urinal, you should observe the following points carefully:

1. Clean the fitting, including the hinges, regularly with warm water and a mild detergent. Afterwards rub dry.
2. Do not use any caustic or scouring agents.
3. The fitting and hinges must not come into contact with WC-cleansing agents. When using WC-cleansing agents, please lift up the lid and the seat/cover for urinal and do not put them down again until the cleansing agent has been completely rinsed from the bowl/urinal, since the vapours from the cleanser may attack the surface of the fitting.

Español

Para poder disfrutar durante mucho tiempo de la tapa y el asiento del inodoro o la tapa del urinario, sigan los siguientes puntos:

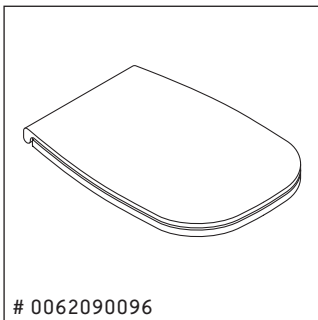
1. Limpien con regularidad la tapa y asiento incluyendo las bisagras con agua caliente y un producto de limpieza neutro. Sacarlos cuidadosamente.
2. No utilice ningún producto de limpieza abrasivo o agresivo.
3. La tapa y el asiento no pueden entrar en contacto con los productos de limpieza del inodoro. En la utilización de un producto de limpieza para el inodoro, por favor levante tanto la tapa como el asiento y bájelos solo cuando el producto de limpieza haya sido completamente eliminado con un lavabo, ya que sino los vapores del producto de limpieza podrían atacar la superficie de la tapa y del asiento.

中文

为了保证您持续满意的使用杜拉维特座便器垫圈及盖板，请于使用时应注意以下几点：

1. 清洁配件，含铰链，通常用温水及温和的清洁剂，然后擦干。
2. 不能用任何腐蚀或摩擦剂。
3. 配件及铰链一定不能与座便器清洁剂接触，当使用座便器清洁剂时，请将盖及小便器的垫圈及盖板提起，直到座便器及小便器上的清洁剂完全清洗掉才能将他们放下，因为清洁剂的蒸气会腐蚀配件的表面。

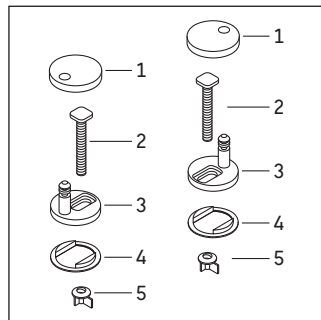
We reserve the right to make technical improvements and enhance the appearance of the products shown.
Nos reservamos el derecho de realizar modificaciones técnicas y de aspecto de los productos representados.
由于技术改进，我们保留改变产品规格说明的权利。



Seat and cover

Asiento y tapa

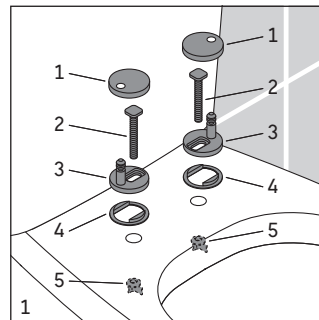
座便器盖板及垫圈



Hinge set.

Kit de fijación.

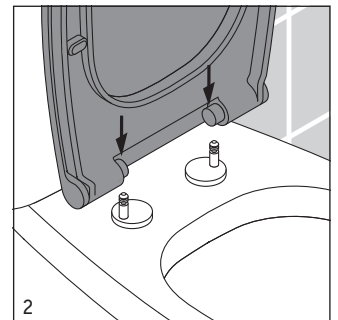
铰链组件



Insert the hinges into the toilet and attach the nuts manually.

Inserte las bisagras en el inodoro y fije las tuercas manualmente.

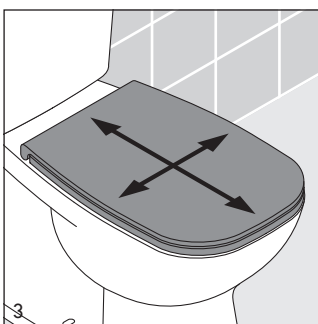
将铰链插入座便器，用手旋上所附的螺母。



Clip on the toilet seat and cover.

Colocar el asiento y la tapa.

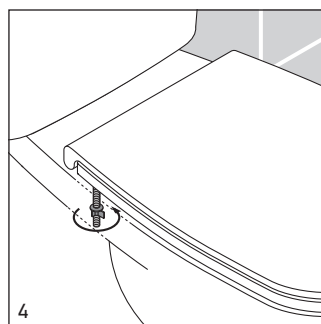
盖上座便器盖板。



Align the toilet seat and cover with ceramic.

Alinear el asiento y la tapa con la cerámica.

在座便器上调整盖板至合适位置。



When seat and cover is in position, tight the screws properly. Do not overtight!

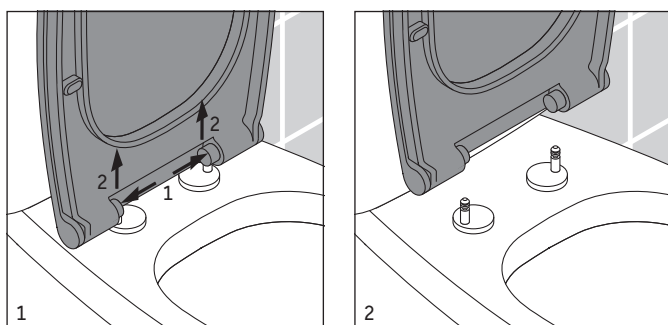
Si el asiento y la tapa están en su posición, apriete los tornillos. ¡No apriete demasiado!

当盖板和圈座处于正确位置时，适当地旋紧螺母。不能太紧！

Duravit AG
Werderstr. 36
78132 Hornberg
Germany
Phone +49 78 33 70 0
Fax +49 78 33 70 289
info@duravit.de
www.duravit.de

Duravit USA, Inc.
2205 Northmont Parkway
Suite 200
Duluth, GA 30096
Phone +1 770 931 3575
Fax +1 770 931 8454
info@us.duravit.com
www.duravit.us

Duravit Shanghai Sales Center
Suite B-d, 10/F Jiu Shi Tower
No. 28 Zhongshan Road South
Shanghai P.C. 200010
Phone +86 21 63309922
Fax +86 21 63304808
info@cn.duravit.com
www.duravit.cn



To take off the toilet seat and cover press both pushbuttons and remove it.

Para quitar el asiento y la tapa presione ambos botones pulsadores y saquelo.

同时按住两个按钮，将座圈盖板向上拉出。