

# Starck 2

---

**Mounting instructions**

**Instrucciones de montaje**

**安装说明**

**Notice de montage**

One-piece toilet, Single flush

Inodoro de una pieza, Single flush

连体式座便器, 单冲水

Cuvette One Piece, Single flush

# 2133.1..05





Important information

4

Información importante

5

重要说明

6

Remarques importantes

7

en

es

zh

fr



Installation, Montaje, 安装, Montage

8



## Important information

en

### Regarding the mounting instructions

These mounting instructions come as part of the Duravit product and should be read carefully prior to installation.

### Explanation of the key words and symbols

**CAUTION** Indicates a hazardous situation which, if not avoided, could result in minor or moderate injury.

**NOTICE** Is used to address practices not related to physical injury.

Inspection (e.g. for scratches)

Check for leaks and leak-tightness

### Target readership and qualifications

The toilet must be installed by certified plumber.

**CAUTION** **Risk of physical injury, product damage or potential damage!**  
 > Local installation regulations and any country-specific standards must be observed at all times.

### Safety information

**CAUTION** **Risk of personal injury or breakage through fragile product!**  
 > 2 people are recommended of handling.  
 > Handle with care.

**NOTICE** **Risk of product damage!**  
 > Overtightening may cause breakage or chipping of vitreous china.  
 > Handle with care.

**NOTICE** **Risk of external leakage!**  
 > Do not lift or rock the toilet after placement.  
 > If you break the watertight seal, you must install a new wax seal.

### Water installation

**HET (high efficiency toilet):**  
 • with single flush: 1.28 gpf / 4.8 lpf

**Operation pressure:**  
 Recommended: 20 – 80 psi / 140 – 550 kPa

### Installation information

Please read pre-installation datasheets prior to the installation. These are available to download on the Internet at [www.duravit.com](http://www.duravit.com).



## Información importante

### Sobre las instrucciones de montaje

Estas instrucciones de montaje forman parte del producto Duravit y deben leerse detenidamente antes de la instalación.

### Explicación de las palabras clave y los símbolos

**ATENCIÓN** Indica una situación peligrosa que, si no se evita, puede producir lesiones de gravedad media o leve.

**AVISO** Se utiliza para referirse a prácticas no relacionadas con lesiones físicas.



Inspección (p. ej., arañazos)



Compruebe si hay fugas y la estanqueidad

### Lectores destinatarios y cualificaciones

Un fontanero profesional debe instalar el inodoro.

**ATENCIÓN** ¡Existe el riesgo de que se produzcan lesiones físicas, daños en el producto o daños potenciales!

- > Deben observarse en todo momento los reglamentos locales de instalación y las normas específicas de cada país.

### Información de seguridad

**ATENCIÓN** ¡Riesgo de lesiones personales o rotura del producto debido a la fragilidad del mismo!

- > Se recomienda la manipulación entre 2 personas.
- > Manipular con cuidado.

**AVISO** ¡Existe el riesgo de daños en el producto!

- > Un apriete excesivo puede provocar que la porcelana vidriada se rompa o se desconche.
- > Manipular con cuidado.

**AVISO** ¡Existe el riesgo de que se produzcan fugas externas!

- > No elevar ni balancear el inodoro después de colocarlo.
- > En caso de rotura del sellado estanco, debe instalar un nuevo sello de cera.

### Instalación de agua

#### HET (inodoro de alta eficiencia):

- Descarga simple: 1,28 galones por descarga / 4,8 litros por descarga

#### Presión de funcionamiento:

Recomendada: 20 – 80 psi / 140 – 550 kPA

### Advertencia acerca del montaje

Antes de llevar a cabo el montaje, tener en cuenta las fichas de preinstalación. Pueden descargarse en Internet del sitio web [www.duravit.com](http://www.duravit.com).



## 重要说明

### 关于安装说明

此安装说明是 Duravit 产品的一部分，安装前应仔细阅读。

### 关于关键词与符号的说明



注意

表示如不可避免可能会导致轻微或中度伤害的危险情况。



公告

用于表示与身体伤害无关的操作实践。



要求视检（比如检查划痕）



检查泄漏和密封性

### 目标读者和安装人员资格

坐便器须由经认证的管道工安装。



注意

身体伤害、产品损坏或潜在损坏风险！

- > 请务必遵守所在国家/地区的标准和当地安装规章条例。

### 安全信息



注意

易碎产品破损或人身伤害风险！

- > 建议由两人同时处理。
- > 请谨慎操作。



公告

产品损坏风险！

- > 过紧可能会导致玻璃陶瓷破损或碎裂。
- > 请谨慎操作。



公告

外部泄漏风险！

- > 放置妥当后，请勿抬起或摇动坐便器。
- > 如果您损坏了防水密封盖，必须安装一个新的蜡封。

### 水管安装

HET（高效坐便器）：

- 单次冲洗：1.28 gpf / 4.8 lpf

工作压力：

建议压强：20 – 80 psi / 140 – 550 kPa

### 安装说明

安装前请注意查看装前数据表。数据表可从 [www.duravit.com](http://www.duravit.com) 下载。



## Remarques importantes

### À propos de cette notice de montage

Cette notice de montage fait partie intégrante du produit Duravit et doit être lue attentivement avant le montage.

### Explication des mots clés et des symboles

**ATTENTION** Indique une situation dangereuse qui, si elle n'est pas évitée, peut occasionner des blessures mineures ou modérées.

**AVIS** Est utilisée pour mettre en avant des pratiques qui ne sont pas en lien avec des blessures.



Inspection (par ex. des rayures)



Vérifier les fuites et l'étanchéité

### Lecteurs cibles et qualifications

Les toilettes doivent être installées par un plombier certifié.

**ATTENTION** **Risque de blessures, d'endommagement du produit ou de dommages potentiels !**

- > Les réglementations d'installation locales et toutes les normes spécifiques au pays doivent être respectées à tout moment.

### Consignes de sécurité

**ATTENTION** **Risque de blessures ou de casse en raison de la fragilité du produit !**

- > 2 personnes sont recommandées pour la manipulation.
- > Manipuler avec précaution.

**AVIS** **Risque d'endommagement du produit !**

- > Un serrage trop fort peut entraîner des bris ou l'écaillage de la porcelaine vitrifiée.
- > Manipuler avec précaution.

**AVIS** **Risque de fuites externes !**

- > Ne pas soulever ou basculer la toilette après la mise en place.
- > Si vous cassez le joint étanche, vous devez installer un nouvel anneau de cire.

### Installation hydraulique

**HET (toilette haute efficacité) :**

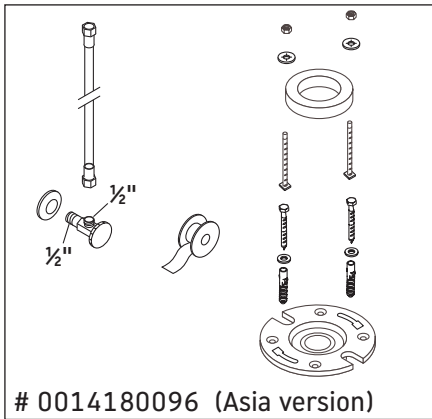
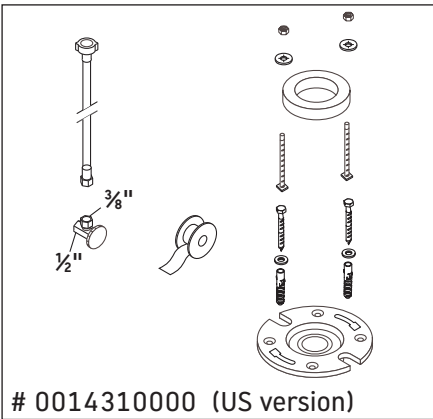
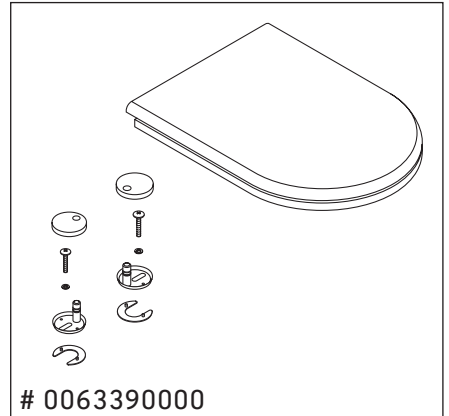
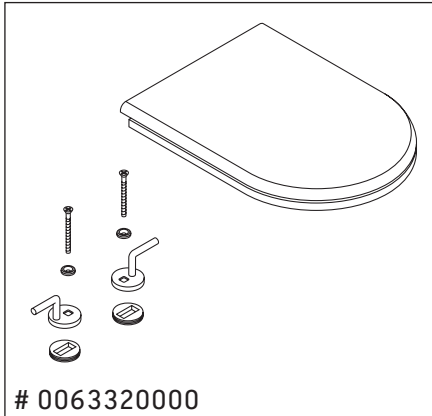
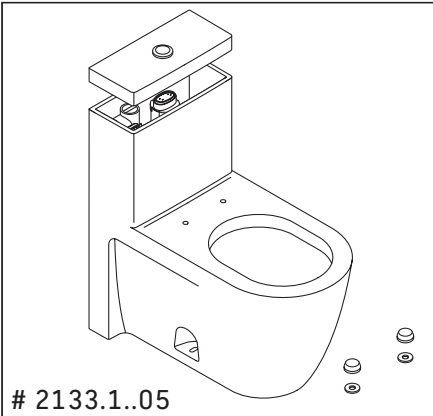
- avec chasse simple : 1,28 gpf / 4,8 lpf

**Pression de service :**

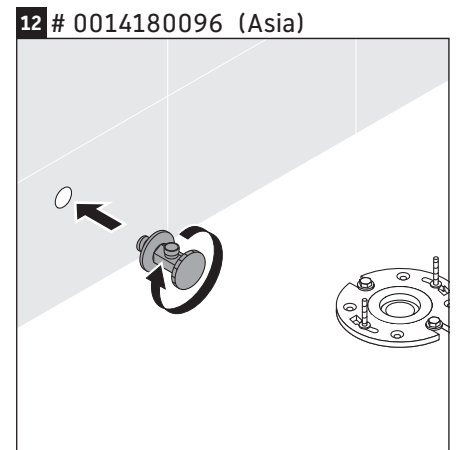
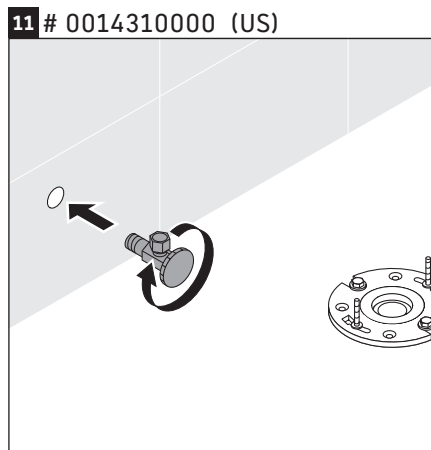
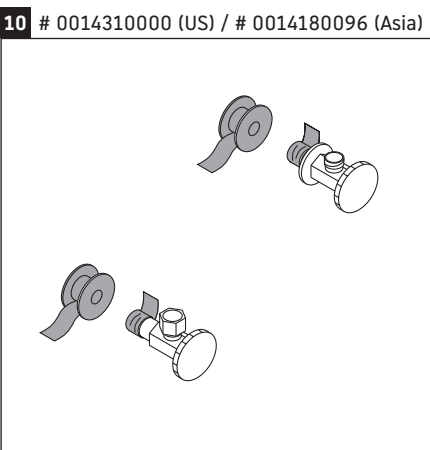
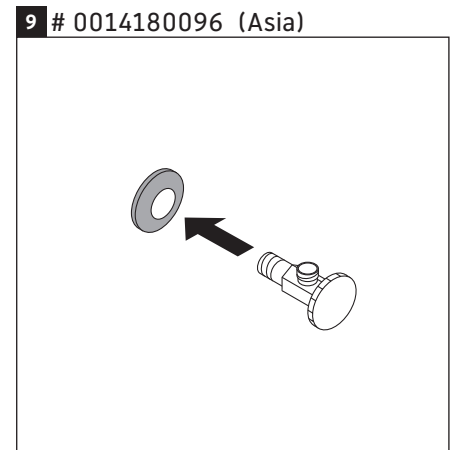
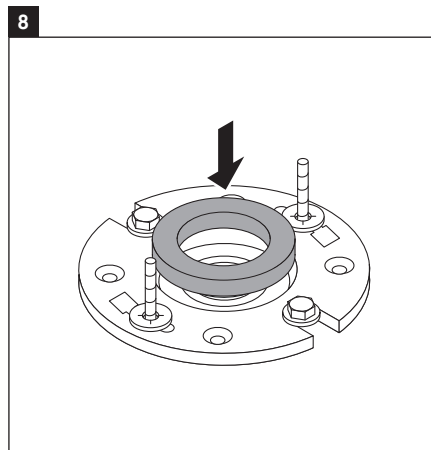
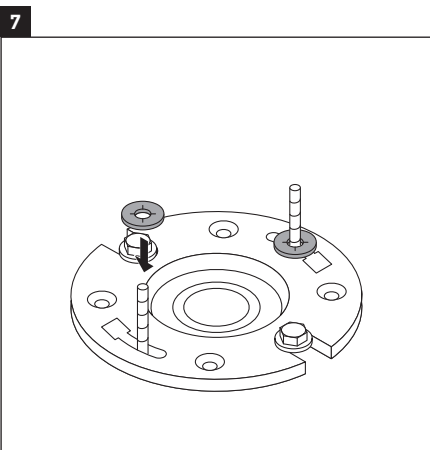
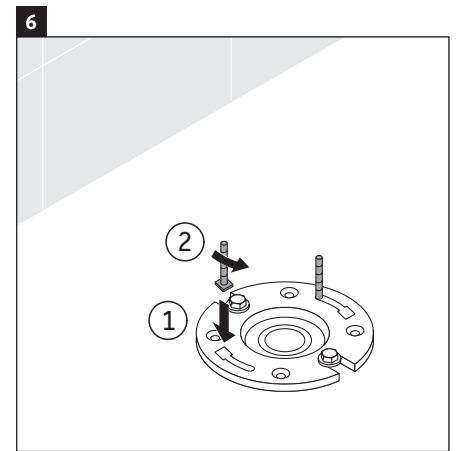
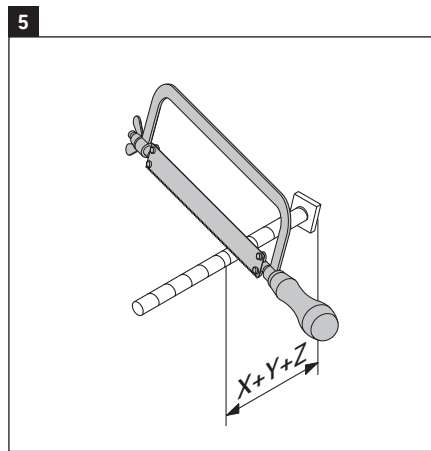
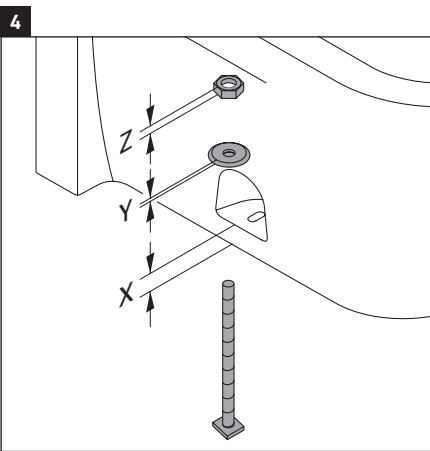
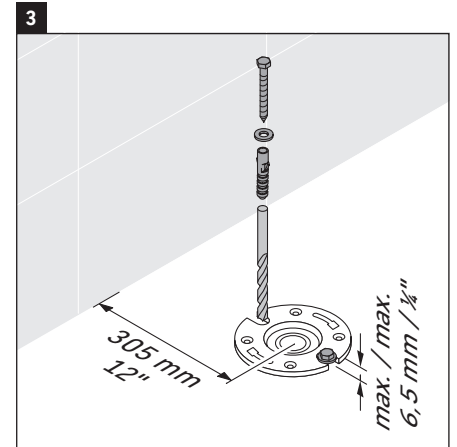
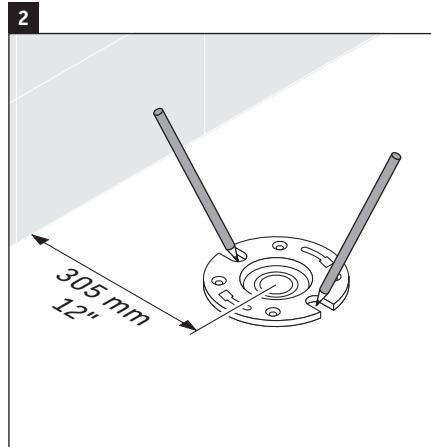
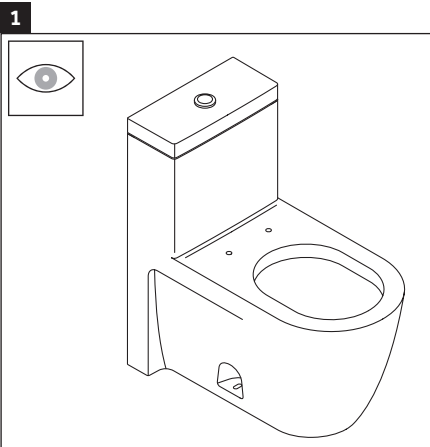
Recommandée : 20 – 80 psi / 140 – 550 kPA

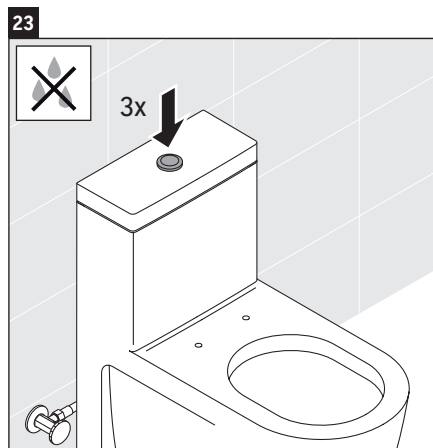
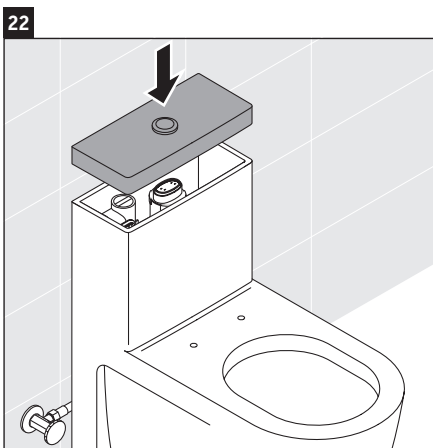
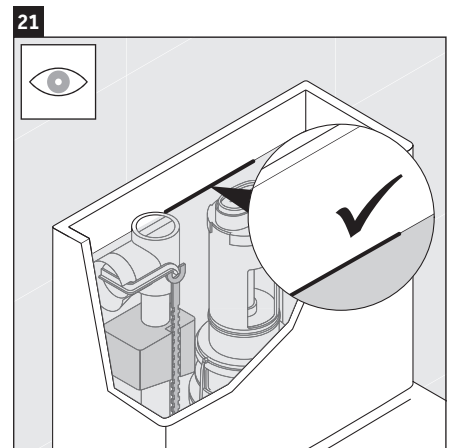
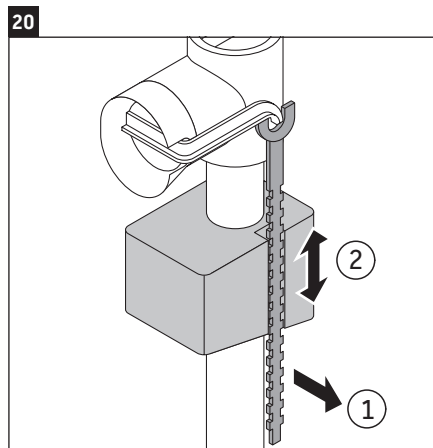
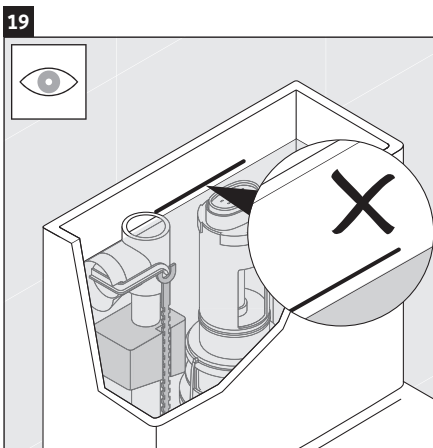
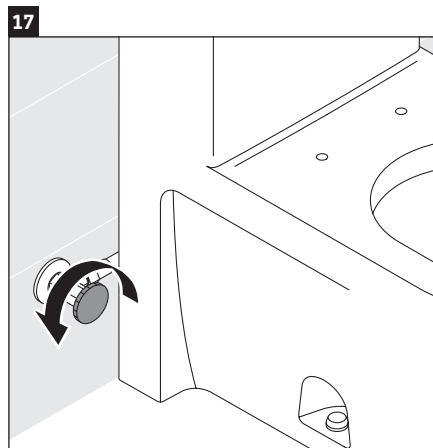
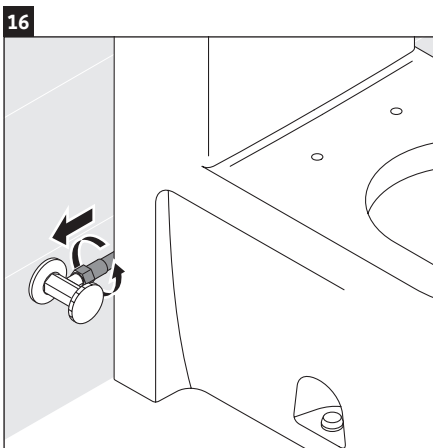
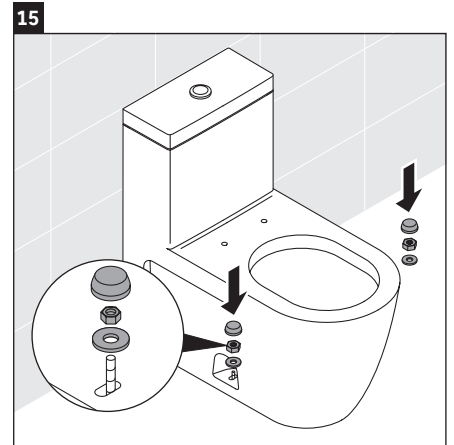
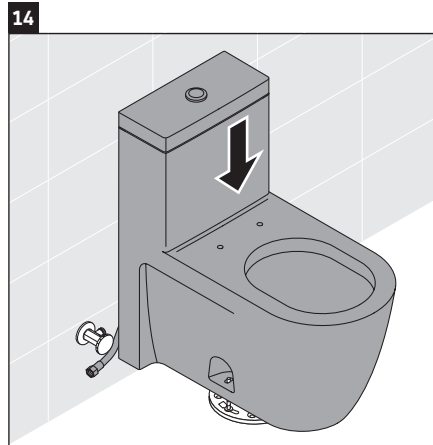
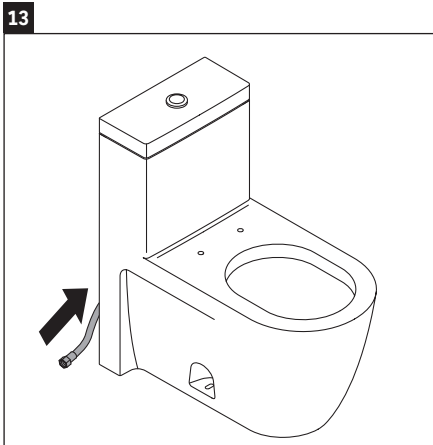
### Consignes d'installation

Lire les fiches de pré-installation avant l'installation. Celles-ci peuvent être téléchargées sur Internet à l'adresse [www.duravit.com](http://www.duravit.com).











**Duravit AG**  
P.O. Box 240  
Werderstr. 36  
78132 Hornberg  
Germany  
Phone +49 78 33 70 0  
Fax +49 78 33 70 289  
info@duravit.com  
www.duravit.com

**Duravit USA, Inc.**  
105 Madison Avenue  
New York, NY 10016  
Toll Free 888-DURAVIT  
Phone 212 686 0033  
Fax 212 686 8033  
info@us.duravit.com  
www.duravit.us

**Duravit USA, Inc.**  
2635 North Berkeley Lake Road  
Suite 100  
Duluth, GA 30096  
Phone +1 770 931 3575  
Fax +1 770 931 8454  
info@us.duravit.com  
www.duravit.us

**Duravit Shanghai Sales Center**  
Suite B-d, 10/F Jiu Shi Tower  
No28 Zhongshan Road South  
Shanghai P.C. 200010  
Phone +86 21 63309922  
Fax +86 21 63304808  
info@cn.duravit.com  
www.duravit.cn

---

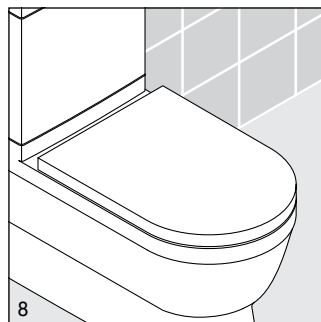
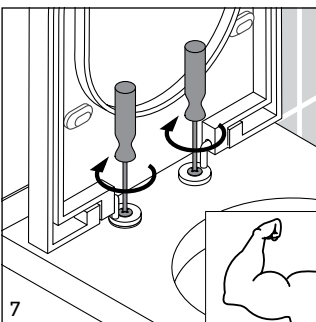
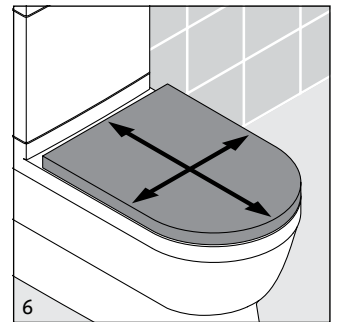
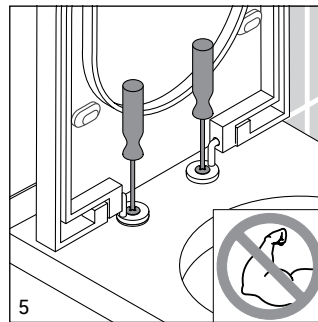
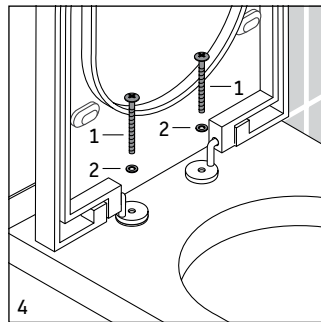
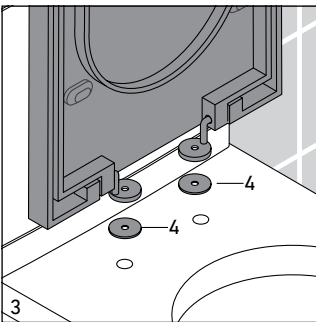
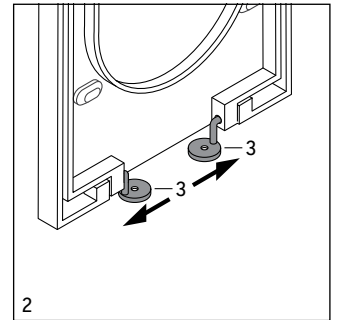
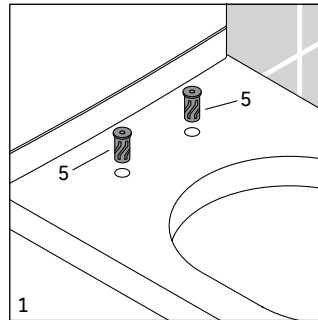
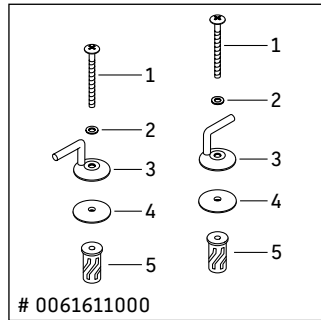
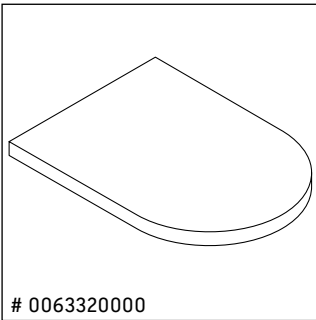


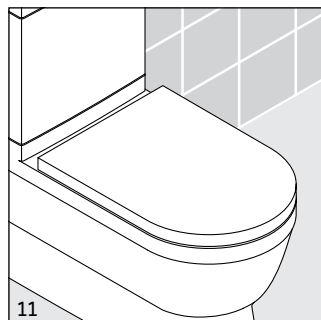
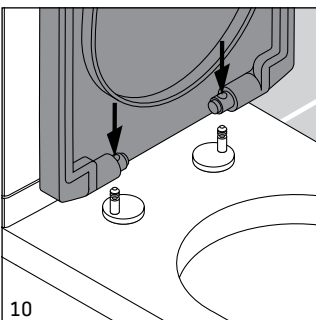
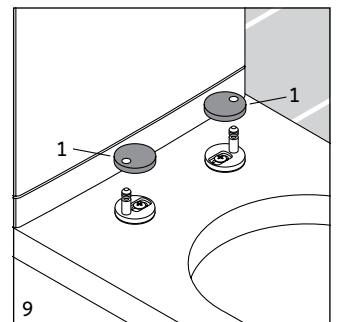
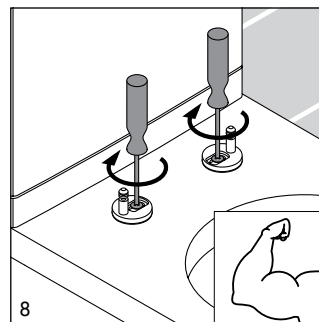
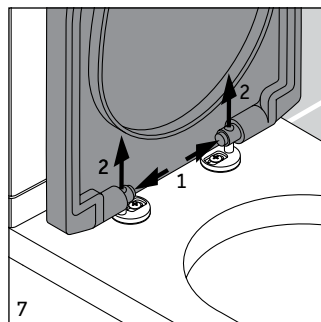
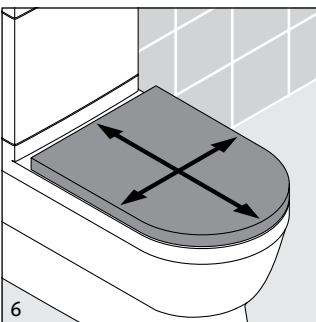
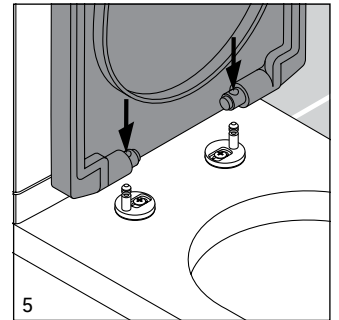
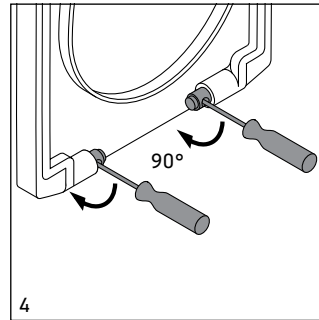
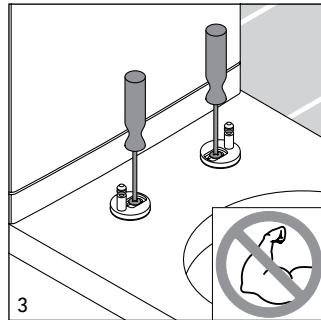
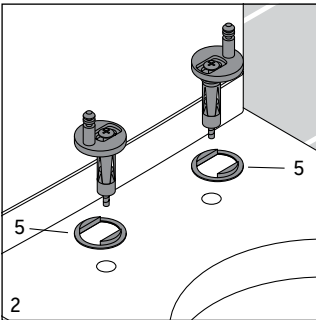
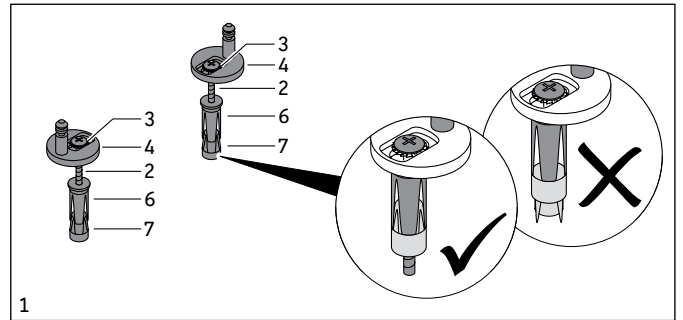
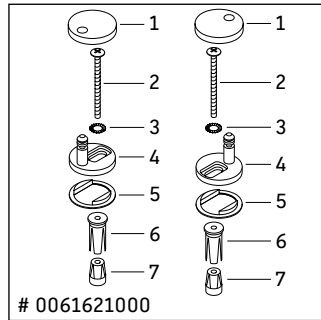
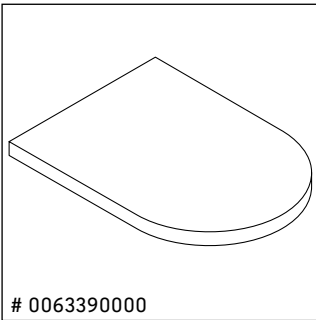
---

<b>Montageanleitung</b>	WC-Sitz
<b>Mounting instructions</b>	Toilet seat and cover
<b>Notice de montage</b>	Siège de cuvette
<b>Montagehandleiding</b>	WC-zitting
<b>Instrucciones de montaje</b>	Asiento de inodoro
<b>Istruzioni di montaggio</b>	Sedile con coperchio
<b>Instruções de montagem</b>	Assento para sanita
<b>Monteringsvejledning</b>	Toiletsæde
<b>Asennusohje</b>	WC-kansi
<b>Monteringsanvisning</b>	Toalettsete
<b>Monteringsanvisning</b>	WC-sits
<b>Paigaldusjuhend</b>	WC-poti iste
<b>Instrukcja montażu</b>	Deska sedesowa
<b>Инструкция по монтажу</b>	Сиденье для унитаза
<b>Montážní návod</b>	WC sedátko
<b>Návod na montáž</b>	Sedadlo na WC
<b>Szerelési útmutató</b>	WC-ülőke
<b>Upute za montažu</b>	Daska za WC
<b>Instrucțiuni de instalare</b>	Capac vas WC
<b>Navodila za montažo</b>	WC-sedež
<b>Ръководство за монтаж</b>	Тоалетна чиния
<b>Montāžas instrukcija</b>	Tualetes poda vāks
<b>Montavimo instrukcija</b>	Unitazo sėdynė
<b>Montaj kılavuzu</b>	Klozet kapağı
安装说明	座便器盖板
설치 설명서	양변기 시트
取り付け説明書	トイレットシート・カバー
دليل التركيب	سيديلي المراض

# 0063320000

# 0063390000





**Duravit AG**  
P.O. Box 240  
Werderstr. 36  
78132 Hornberg  
Germany  
Phone +49 78 33 70 0  
Fax +49 78 33 70 289  
info@duravit.com  
www.duravit.com

---

