

# L-Cube

---

**Installation instructions**

**Notice de montage**

**Instrucciones de montaje y uso**

# LC 7553

The installation instructions come as part of the Duravit product and must be read carefully prior to installation.  
Ces instructions d'installation font partie du produit Duravit et doivent être lues soigneusement avant l'installation.  
Las instrucciones de instalación forman parte del producto Duravit y se deben leer detenidamente antes de la instalación.

---

	Important information	3
	Installation	5
<hr/>		
	Remarques importantes	8
	Montage	10
<hr/>		
	Información importante	13
	Montaje	15

en

fr

es



### Intended use

The mounting instructions come included with the Duravit product and are aimed at people who carry out the electrical installation for the product.

### Target readership and qualifications

The electrical installation may only be carried out by qualified electricians.

Furniture complies with applicable requirements of the referenced standard(s):  
Safety Household and Commercial Furnishings.  
( UL962, 3rd ed. portable Luminaires CSA C22.2 No. 12 )

### About the product

Products requiring electricity are designed to be switched at the wall and hardwired to a circuit provided by the customer or flat plug will be supplied with mirror/mirror cabinet. Product should be installed according to electrical code by a qualified technician. Read important safety instructions carefully. Direct wetting should be avoided.

This product is intended for household/residential use only. We reserve the right to make technical improvements and to enhance the appearance of the products shown.

### Instructions for use

- The bathroom furniture range complies with the standards and guidelines applicable at the time of delivery and is designed for use in bathrooms.
- Direct contact with water should be avoided, for example, when showering.
- Mirrors / Mirror cabinets require a GFCI 110V 60Hz power source.
- Flat plug will be supplied with mirror / mirror cabinet.
- Distance between sensor and reflecting surfaces => 3" (75 mm).
- We reserve the right to make technical improvements and design modifications to the products illustrated.

### Explanation of the key words

**⚠ DANGER**

Indicates a hazardous situation which if not avoided, will result in death or serious injury.

**⚠ WARNING**

Indicates a hazardous situation which, if not avoided, could result in death or serious injury.

**⚠ CAUTION**

Indicates a hazardous situation which could result in minor or moderate injury if not avoided.

**NOTICE**

Is used to address practices not related to physical injury.

## IMPORTANT SAFETY INSTRUCTIONS

When using an electrical furnishing, basic precautions should always be followed, including the following:

Read all instructions before using this furnishing.

### SAVE THESE INSTRUCTIONS.

#### **⚠ DANGER**

**To reduce the risk of electric shock:**

Furnishing provided with a 2-blade, polarized attachment plug instructions. To reduce the risk of electrical shock, this furnishing has a polarized plug (one blade is wider than other). The plug will fit in a polarized outlet only one way.

- > If the plug does not fit fully in the outlet, reverse the plug.
- > If it still does not fit, contact a qualified electrician to install the proper outlet.
- > Do not change the plug in any way.
- > Connect this furnishing to a properly grounded outlet only.

#### **⚠ CAUTION**

**Match wide blade of plug to wide slot, fully insert.**

- > Always power down all circuits and disconnect before cleaning.

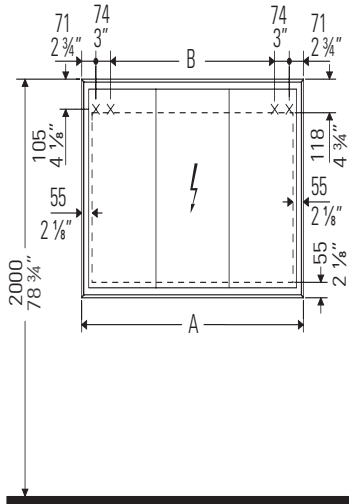
#### **⚠ WARNING**

**To reduce the risk of burns, fire, electric shock, or injury to persons:**

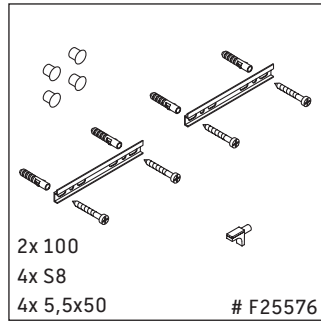
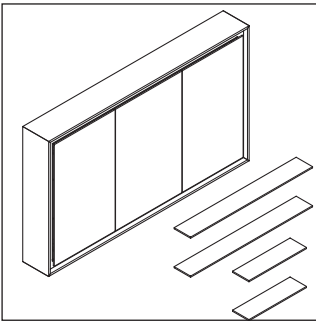
- > Disconnect from power before putting on or taking off parts. A minimum of two people is required to remove and replace cabinet doors.
- > Close supervision is necessary when this furnishing is used by, or near children, invalids, or disabled persons.
- > Use this furnishing only for its intended use as described in these instructions.
- > Do not use attachments not recommended by the manufacture.
- > Never operate this furnishing, if it has a damaged cord or plug, if it is not working properly, if it has been dropped or damaged, or dropped into water. Return the furnishing to a service center for examination and repair.
- > Never drop or insert any object into any opening.
- > Do not use outdoors.
- > Do not operate where aerosol (spray) products are being used or where oxygen is being administered.
- > For loading always put heavier items at the bottom and not near the top in order to help prevent the possibility of the furnishing tipping over.  
MAXIMUM SHELF LOAD IN POUNDS ALLOWED: 6.61 lbs
- > To disconnect, power down all circuits.
- > Risk of injury to persons - do not place video equipment such as televisions or computer monitors on furnishing.

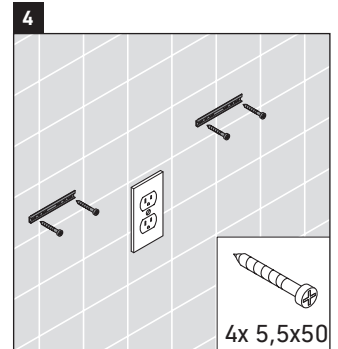
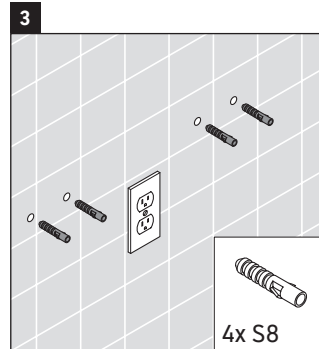
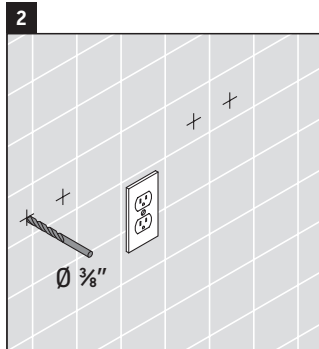
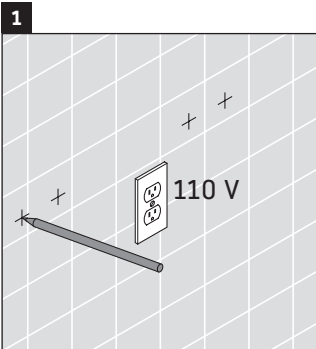
## Grounding instructions

This product must be connected to a grounded metal, permanent wiring system, or an equipment - grounding conductor must be run with the circuit conductors and connected to the equipment grounding terminal or lead on the product. (If provided with a 3 wire system)



A mm	A inch	B mm	B inch
1200	47 1/4"	910	35 7/8"





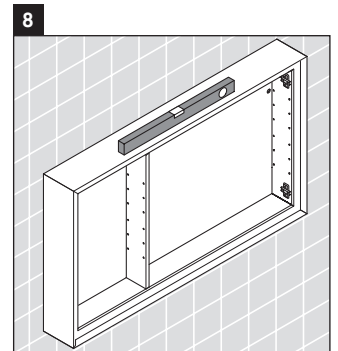
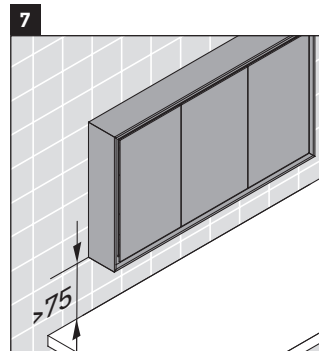
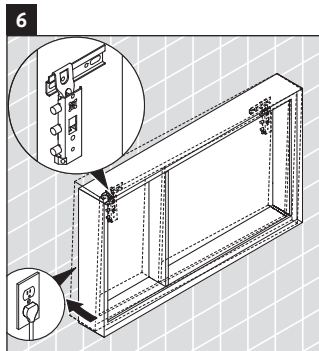
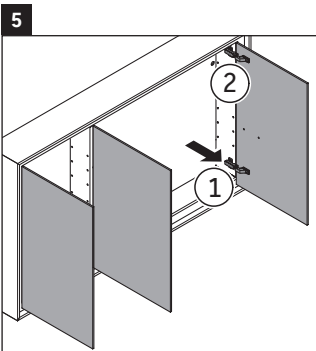
**NOTICE**  
A 110 V GFCI outlet is required.

- > Mark the holes to be drilled for the anchors.

- > Use a 3/8" drill bit.
- > Drill the anchor holes that have been marked.

- > The plastic anchors provided are for concrete wall applications.

- > Screw the bracket(s) to the wall at the specified location.
- > For wood stud walls, bolts should be screwed into wood backing.

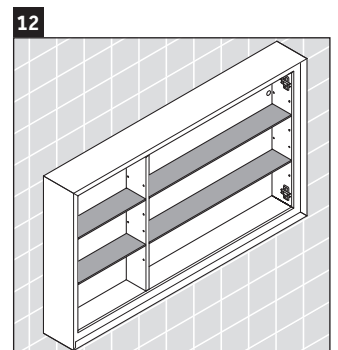
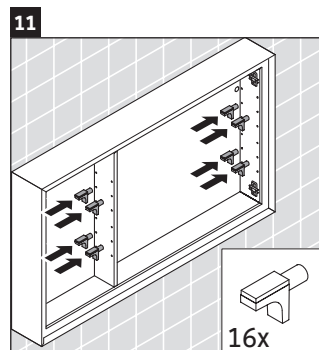
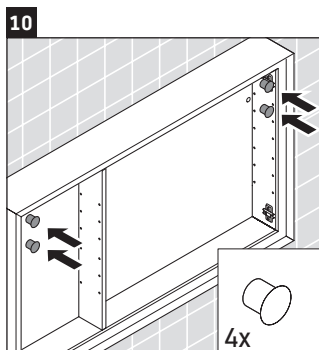
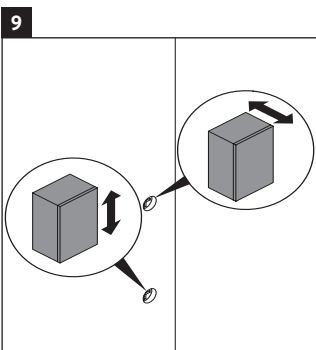


- > Remove the mirror fronts of the cabinet by unlatching each hinge.

- > Plug the unit into outlet.
- > Lift the unit up and onto the mounting brackets.

- > Make sure there is clearance of minimum 3" between mirror and the washbasin.

- > Check the cabinet is leveled and securely attached to the wall.

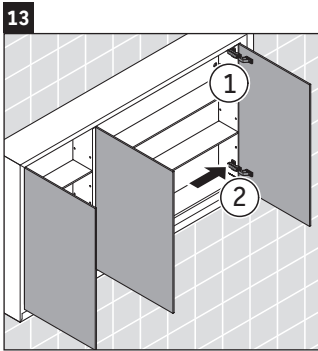


- > Check the screws which allow adjustments of the unit.
- > The top screw will adjust front to back.
- > The bottom screw will adjust up and down.
- > Make adjustment to the level as needed.

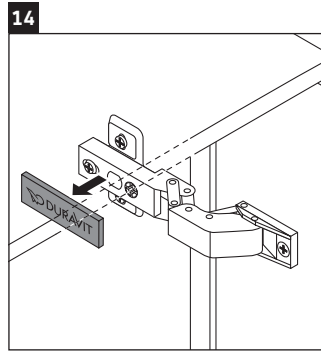
- > Add four plastic caps.

- > Add eight supplied shelf brackets.

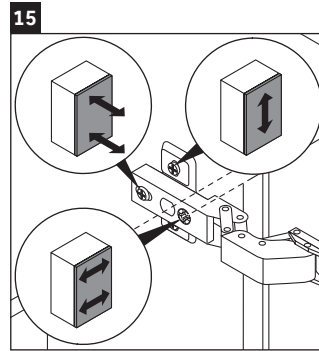
- > Add shelving to unit.



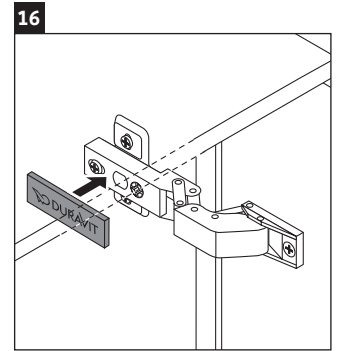
> Re-attach the mirror fronts.



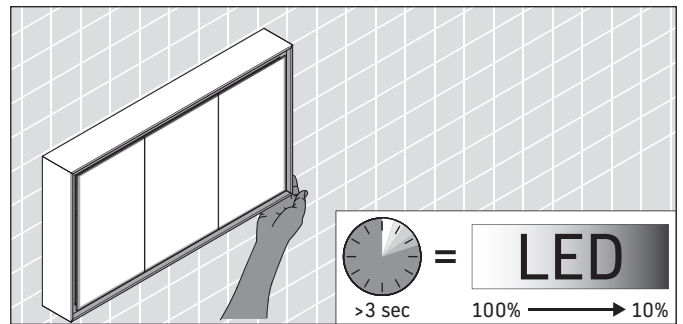
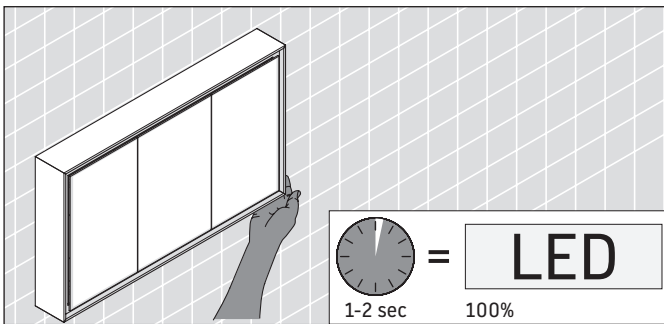
> Remove plate with duravit logo on mirror hinge.



- > The top screw will adjust up and down.
- > The back screw will adjust closer and further.
- > From the mirror cabinet and the front the screw will adjust left and right.



> Reattach plate with duravit logo on mirror hinge.



## Utilisation prévue

Les instructions d'installation sont comprises avec le produit Duravit et s'adressent à des personnes responsables de l'installation électrique du produit.

## Lectorat ciblé et compétences

L'installation électrique doit uniquement être effectuée par des électriciens compétents.

Le mobilier est conforme aux exigences applicables de la ou des norme(s) indiquée(s) :  
Sécurité des articles pour l'équipement des ménages et des lieux publics.  
(UL962, 3rd ed. portable Luminaires CSA C22.2 No. 12)

## À propos du produit

Les produits nécessitant de l'électricité sont conçus pour fonctionner avec un interrupteur mural et connectés à un circuit fourni par le client sinon un connecteur plat sera fourni avec un miroir/une armoire de toilette. Le produit doit être installé par un technicien compétent respectant le code électrique. Lisez attentivement les instructions de sécurité. Il faut éviter le mouillage direct.

Ce produit est conçu pour une utilisation domestique/résidentielle uniquement. Nous nous réservons le droit d'apporter des améliorations et de rehausser l'apparence des produits illustrés.

## Instructions d'utilisation

- Le mobilier de la salle de bain est conforme aux normes et aux lignes directrices applicables au moment de la livraison et doit être utilisé dans les salles de bain.
- Il faut éviter le contact direct de l'eau, par exemple, pendant la douche.
- Les miroirs/armoires de toilette nécessitent une source d'alimentation DDFT de 110 V 60 Hz.
- Un connecteur plat sera fourni pour le miroir/l'armoire de toilette.
- Distance entre l'interrupteur sensible et les surfaces réfléchissantes => 3 po (75 mm).
- Nous nous réservons le droit d'apporter des améliorations techniques et des modifications au modèle des produits illustrés.

## Explication des mots-clés

### ⚠ DANGER

Indique une situation dangereuse qui, si elle n'est pas évitée, entraînera la mort ou des blessures importantes.

### ⚠ AVERTISSEMENT

Indique une situation dangereuse qui, si elle n'est pas évitée, entraînera la mort ou des blessures importantes.

### ⚠ MISE EN GARDE

Indique une situation dangereuse qui pourrait entraîner des blessures mineures ou modérées si elle n'est pas évitée.

### ATTENTION

S'utilise pour répondre à des pratiques qui ne sont pas reliées aux blessures physiques.



## INSTRUCTIONS IMPORTANTES POUR LA SÉCURITÉ

En utilisant un ameublement électrique, il faut toujours suivre des précautions de base, dont ce qui suit :

Lisez toutes les instructions avant d'utiliser les meubles.

### CONSERVEZ CES INSTRUCTIONS.

## ⚠ DANGER

#### Pour réduire le risque de choc électrique :

Ameublement fourni avec des instructions pour une prise de branchement polarisée à 2 broches. Pour réduire le risque de choc électrique, cet ameublement dispose d'une prise polarisée (une broche étant plus large que l'autre). La prise entrera dans une prise de sortie polarisée dans une seule direction.

- > Si la prise ne rentre pas complètement dans la prise de sortie, inversez la prise.
- > Si elle ne rentre toujours pas, communiquez avec un électricien compétent pour qu'il installe la prise de sortie de façon appropriée.
- > Ne modifiez pas la prise d'une façon quelconque.
- > Branchez ce meuble dans une prise de terre bien installée seulement.

## ⚠ MISE EN GARDE

Joignez la broche large de la prise à la fente large, insérez complètement.

- > Mettez toujours tous les circuits hors tension et débranchez avant de nettoyer.

## ⚠ AVERTISSEMENT

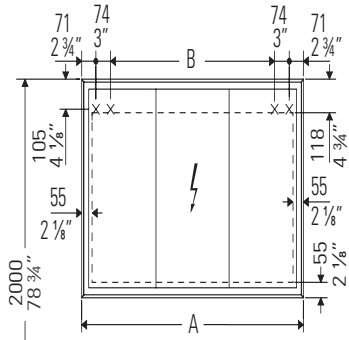
Afin de réduire les risques de brûlure, d'incendie, de choc électrique ou de blessures corporelles :

- > Débranchez avant d'ajouter ou d'enlever des pièces. Au moins deux personnes sont requises pour enlever et remplacer les portes de l'armoire.
- > Une supervision étroite est nécessaire lorsque l'ameublement est utilisé par ou près des enfants ou des personnes handicapées.
- > Utilisez ce meuble uniquement pour son utilisation prévue, tel que décrit dans ces instructions.
- > N'utilisez pas des accessoires qui ne sont pas recommandés par le fabricant.
- > N'utilisez jamais ce meuble, si son cordon ou sa prise est endommagé, s'il ne fonctionne pas adéquatement, s'il a été échappé ou endommagé ou échappé dans l'eau. Retournez le meuble à un centre de service pour qu'il soit examiné et réparé.
- > Ne laissez pas tomber ou n'insérez pas d'objets dans aucune ouverture.
- > N'utilisez pas à l'extérieur.

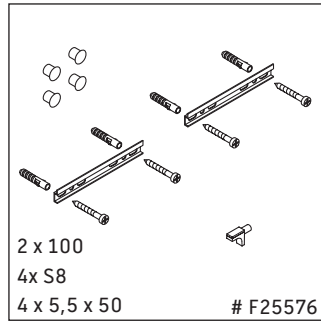
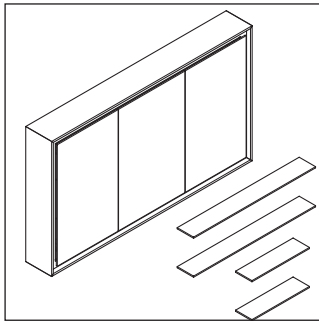
- > N'utilisez pas près d'un endroit où des produits d'aérosol (vaporisateurs) sont utilisés ou que de l'oxygène est administré.
- > En ce qui concerne la charge, placez toujours des articles plus lourds en bas plutôt qu'en haut afin d'aider à empêcher le meuble de se renverser.  
CHARGE EN LIVRES MAXIMALE PERMISE SUR L'ÉTAGÈRE :  
6,61 lb
- > Pour débrancher, mettez tous les circuits hors tension.
- > Risque de blessures corporelles - ne placez pas de l'équipement audiovisuel comme des téléviseurs ou des écrans d'ordinateurs sur l'ameublement.

#### Instructions de mise à terre

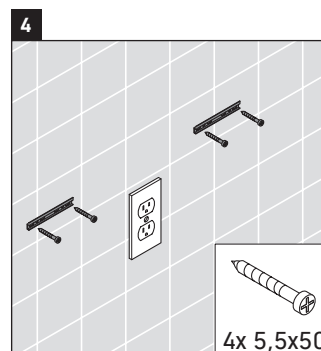
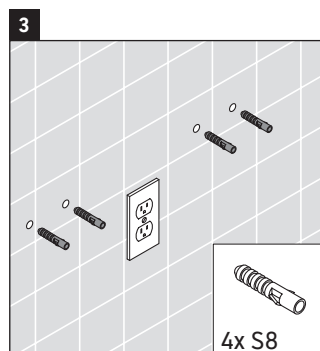
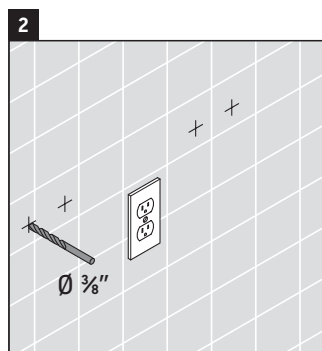
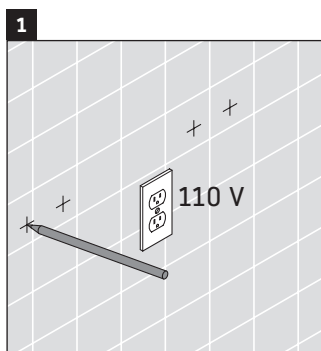
Ce produit doit être branché à une base métallique, un système de câblage ou un équipement permanent - le conducteur de terre doit fonctionner avec les conducteurs de circuit et branché au connecteur de terre de l'équipement ou être placé sur le produit. (dans le cas d'un système à 3 câbles)



A mm	A pouce	B mm	B pouce
1200	47 1/4 po	910	35 3/8 po



fr



**ATTENTION**

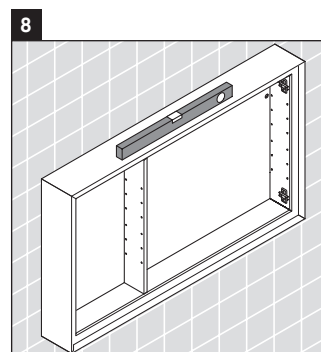
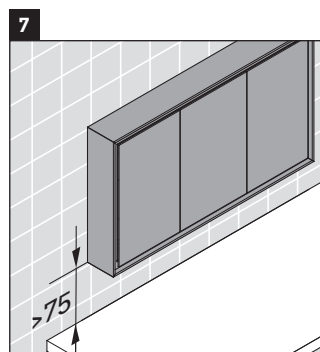
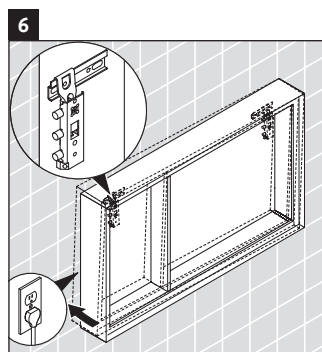
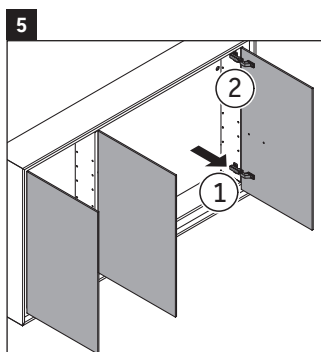
Une prise de sortie de 110 V DDFT est requise.

- > Marquez les trous qui seront percés pour les points d'ancrage.

- > Utilisez une mèche de 3/8 po.
- > Percez les trous d'ancrage qui ont été marqués.

- > Les ancrs de plastique fournies sont destinées aux applications sur les murs de béton.

- > Vissez le(s) support(s) au mur à l'endroit indiqué.
- > Pour les murs avec poteaux de bois, les boulons devraient être vissés dans le support de bois.

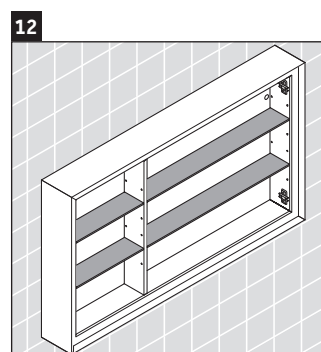
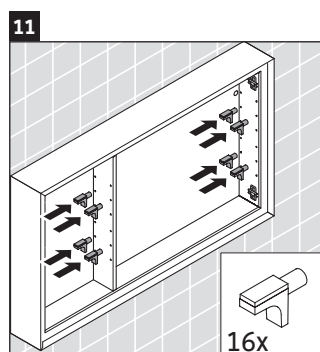
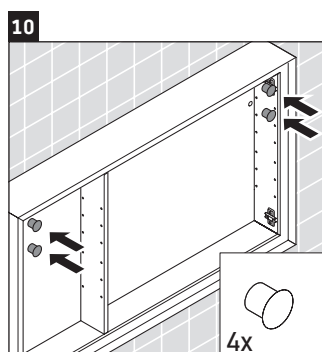
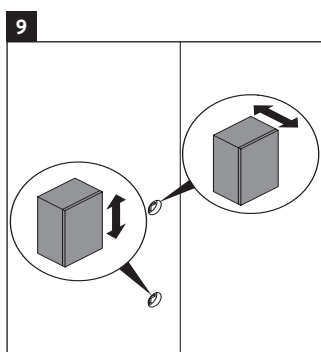


- > Enlevez la ou les façades de miroir de l'armoire en détachant chaque charnière.

- > Branchez l'unité dans la prise de sortie.
- > Soulevez l'unité vers le haut et dans les supports d'installation.

- > Allouez au moins 3 po d'espace entre le miroir et le lavabo.

- > Vérifiez que l'armoire soit nivelée et fixée au mur de façon sécuritaire.

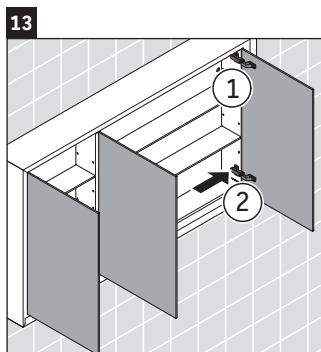


- > Vérifiez les vis qui permettent d'ajuster l'unité.
- > La vis supérieure s'ajustera de l'avant à l'arrière.
- > La vis inférieure s'ajustera de haut en bas.
- > Effectuez les ajustements nécessaires au niveau requis.

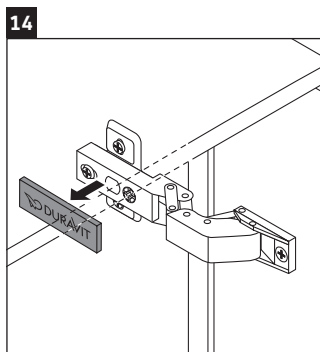
- > Ajoutez quatre couvercles de plastique.

- > Ajoutez les huit supports d'étagère fournis.

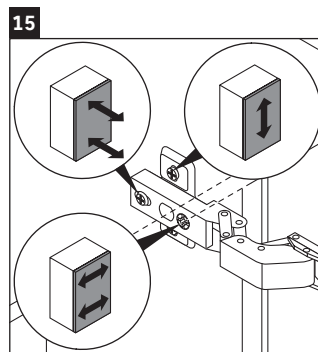
- > Ajoutez les étagères à l'unité.



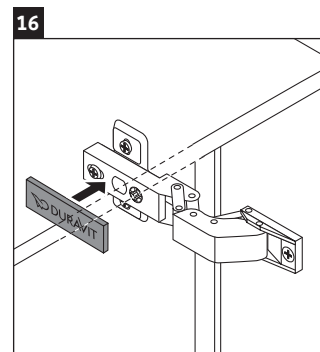
> Rattachez la façade des miroirs.



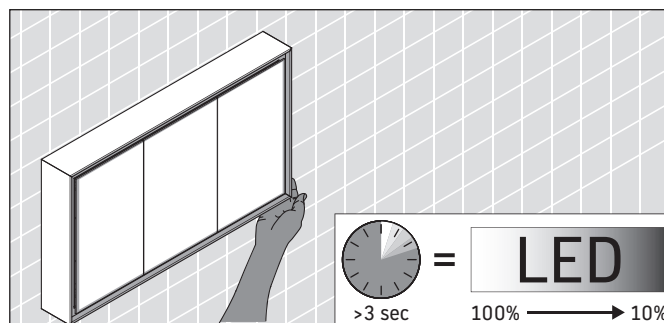
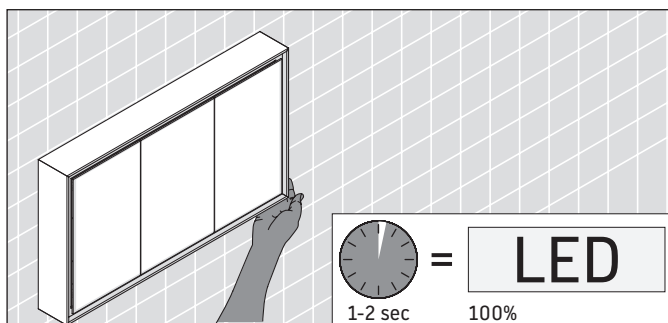
> Enlevez la plaque avec le logo de Duravit sur la charnière à miroir.



> La vis supérieure s'ajustera de haut en bas.  
 > La vis arrière s'ajustera de façon rapprochée à éloignée.  
 > La vis s'ajustera de gauche à droite de l'armoire de toilette à l'avant.



> Rattachez la plaque avec le logo de Duravit sur la charnière à miroir.



fr

## Uso previsto

Las instrucciones de montaje vienen incluidas con el producto Duravit y están dirigidas a las personas que llevan a cabo la instalación eléctrica del producto.

## Lectores destinatarios y cualificaciones

La instalación eléctrica debe llevarse a cabo exclusivamente por electricistas cualificados.

Los muebles cumplen con los requisitos aplicables de la(s) norma(s) de referencia:

Mobiliario doméstico y comercial de seguridad.  
(UL962, 3.ª ed., CSA luminarias portátiles, C22.2 n.º 12)

## Sobre el producto

Los productos que funcionan con electricidad han sido diseñados para ser conmutados en pared y estar cableados a un circuito proporcionado por el cliente, o se suministrará un enchufe plano junto con el espejo/mueble espejo. Un técnico cualificado debe instalar el producto siguiendo el código eléctrico. Leer detenidamente las instrucciones de seguridad importantes. Debe evitarse la humectación directa.

Este producto está previsto exclusivamente para uso doméstico/residencial. Nos reservamos el derecho a realizar mejoras técnicas y de diseño en los productos mostrados.

## Instrucciones de uso

- La gama de muebles para baño cumple con las normas y directrices aplicables en el momento de la entrega y ha sido diseñada para su uso en baños.
- Debe evitarse el contacto directo con el agua, por ejemplo, al ducharse.
- Los espejos/muebles espejo requieren un diferencial de 110 V 60 Hz.
- Se suministrará un enchufe plano junto con el espejo/mueble espejo.
- Distancia entre el sensor y las superficies reflectantes => 3" (75 mm).
- Nos reservamos el derecho a realizar mejoras técnicas y cambios en el diseño de los productos ilustrados.

## Explicación de las palabras clave

### ⚠ PELIGRO

Indica una situación peligrosa que provocará la muerte o lesiones graves si no se evita.

### ⚠ ADVERTENCIA

Indica una situación peligrosa que puede provocar la muerte o lesiones graves si no se evita.

### ⚠ ATENCIÓN

Indica una situación peligrosa que puede provocar lesiones de gravedad media o leve si no se evita.

### AVISO

Se utiliza para describir prácticas no relacionadas con lesiones físicas.

## INSTRUCCIONES DE SEGURIDAD IMPORTANTES

Al utilizar mobiliario eléctrico, deben tomarse siempre unas precauciones básicas, incluyendo las siguientes:

Leer todas las instrucciones antes de utilizar este mueble.

## GUARDAR ESTAS INSTRUCCIONES.

### ⚠ PELIGRO

#### Para reducir el riesgo de descarga eléctrica:

Este mueble incluye instrucciones para el enchufe macho polarizado de dos patillas. Para reducir el riesgo de descarga eléctrica, el mueble incluye un enchufe polarizado (una patilla es más ancha que la otra). Solo hay una manera de encajar el enchufe en la toma polarizada.

- > Si el enchufe no encaja completamente en la toma, invertirlo.
- > Si sigue sin encajar, ponerse en contacto con un electricista cualificado para que instale una toma adecuada.
- > No cambiar el enchufe en ningún caso.
- > Conectar el mueble exclusivamente a una toma bien conectada a tierra.

### ⚠ ATENCIÓN

**Hacer coincidir la patilla ancha del enchufe con la ranura ancha, e insertar completamente.**

- > Antes de la limpieza, apagar y desconectar todos los circuitos.

### ⚠ ADVERTENCIA

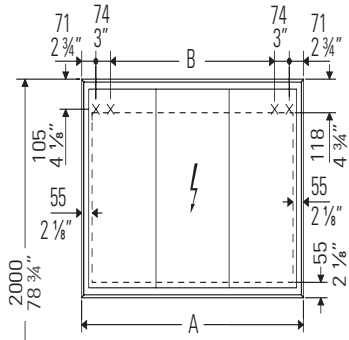
**Para reducir el riesgo de quemaduras, incendios, descargas eléctricas o lesiones en las personas:**

- > Antes de colocar o retirar cualquier pieza, desconectar la alimentación. Se requieren como mínimo dos personas para retirar y sustituir las puertas del mueble.
- > Se requiere una estricta supervisión cuando el mueble es utilizado por o cerca de niños o personas con discapacidad o movilidad reducida.
- > Utilizar este mueble exclusivamente según el uso previsto descrito en estas instrucciones.
- > No utilizar accesorios no recomendados por el fabricante.
- > Nunca utilizar este mueble si el cable o el enchufe están dañados, si no funciona correctamente, si se ha caído o está dañado o se ha sumergido en agua. Enviar el mueble al centro de servicio para su inspección y reparación.
- > Nunca dejar caer ni insertar ningún objeto por la abertura.
- > No utilizar el mueble en exteriores.
- > No poner en funcionamiento el mueble en lugares en los que se estén utilizando aerosoles (sprays) o se esté suministrando oxígeno.
- > Al cargar el mueble colocar siempre los objetos más pesados al fondo, y no cerca de la parte superior. De esta forma se evitará la caída del mueble.  
MÁXIMA CARGA DE ESTANTE PERMITIDA (LIBRAS): 6,61 libras
- > Para desconectar, apagar todos los circuitos.

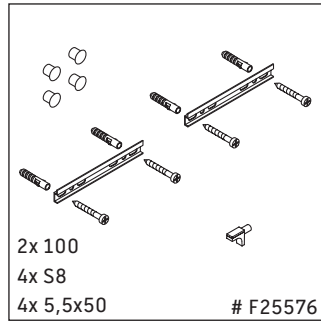
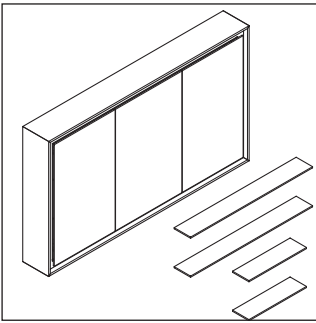
- > Riesgo de lesiones en las personas. No colocar aparatos reproductores de vídeo, tales como televisiones u monitores de ordenador, sobre el mueble.

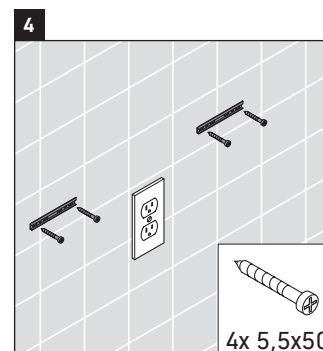
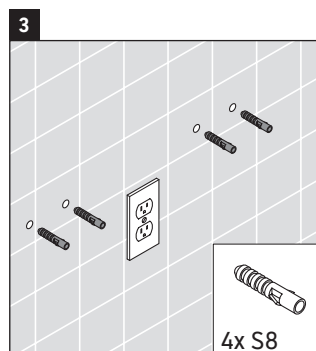
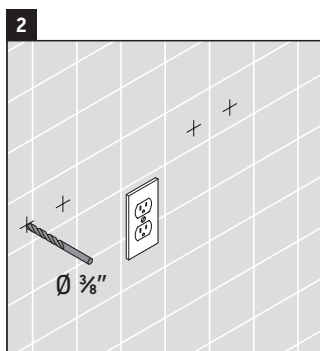
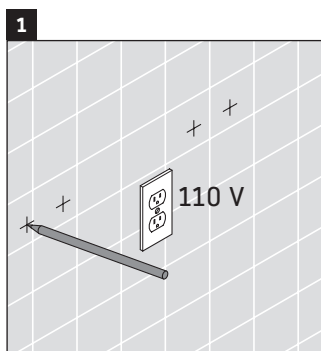
#### Instrucciones para la conexión a tierra

Este producto debe conectarse a un metal a tierra, a un sistema de cableado permanente, o debe emplearse un conductor equipo-tierra junto con los conductores de circuito y conectarse al terminal de conexión a tierra del equipo o al cable en el producto. (En caso de que incluya un sistema de 3 hilos).



A mm	A pulgadas	B mm	B pulgadas
1200	47 1/4"	910	35 3/8"





**AVISO**

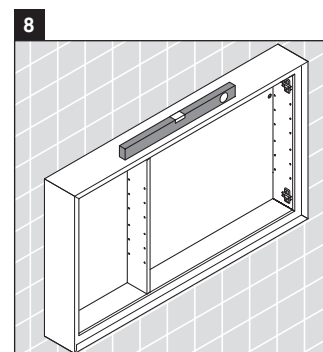
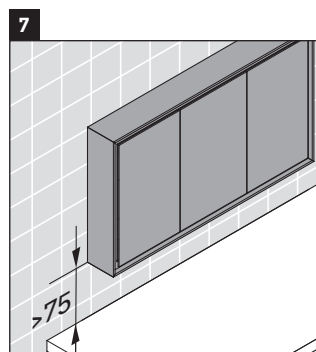
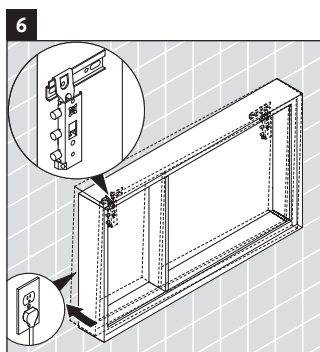
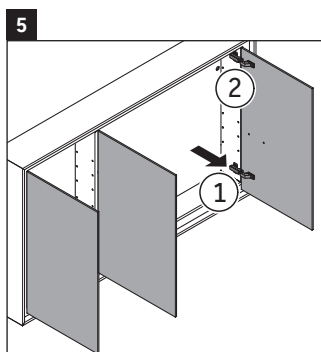
Se requiere un diferencial de 110 V.

- > Marcar los orificios que se deben taladrar para el anclaje.

- > Utilizar una broca de 3/8".
- > Taladrar los orificios de anclaje previamente marcados.

- > Los anclajes de plástico previstos son para aplicaciones en pared de hormigón.

- > Atornillar el soporte o soportes a la pared, donde corresponda.
- > Para paredes de madera, atornillar los pernos en el reverso de la madera.

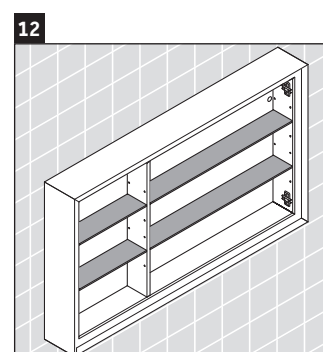
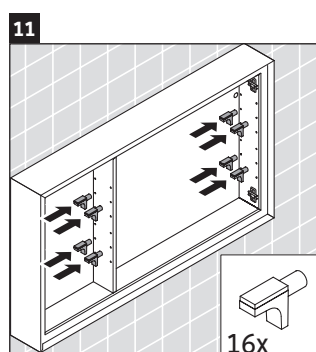
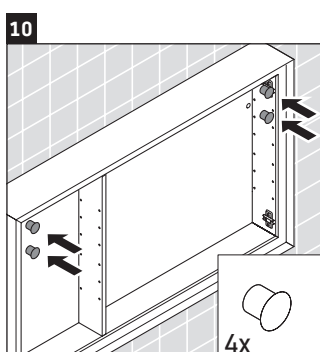
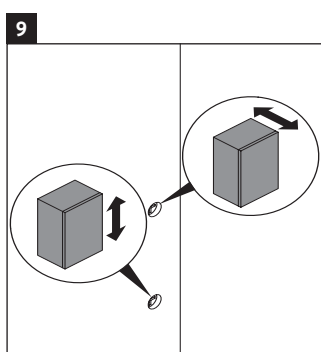


- > Retirar los frontales de espejo del mueble quitando cada una de las bisagras.

- > Enchufar la unidad en la toma.
- > Elevar la unidad hasta los soportes de montaje.

- > Asegurarse de que haya una distancia mínima de 3" entre el espejo y el lavabo.

- > Comprobar que el mueble está nivelado y bien fijado a la pared.



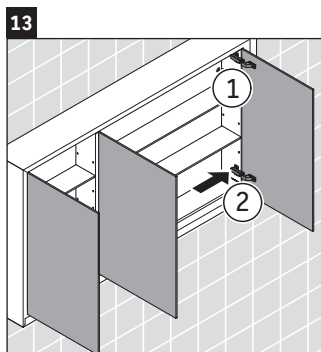
- > Comprobar los tornillos que sirven para ajustar la unidad.
- > El tornillo superior sirve para ajustar hacia delante y hacia atrás.
- > El tornillo inferior sirve para ajustar hacia arriba y hacia abajo.
- > Ajustar el nivel según sea necesario.

- > Colocar cuatro tapones de plástico.

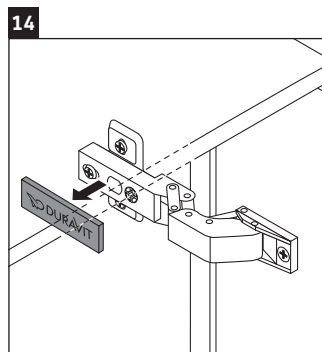
- > Colocar los ocho soportes de estantería suministrados.

- > Colocar la estantería en la unidad.

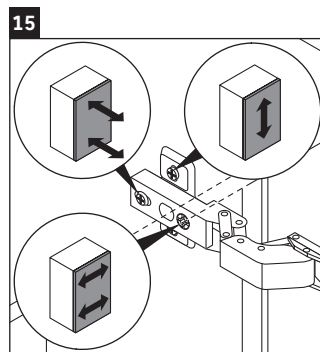
es



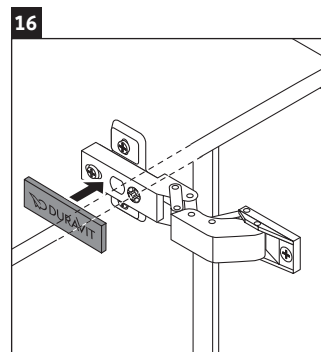
> Volver a fijar los frontales de espejo.



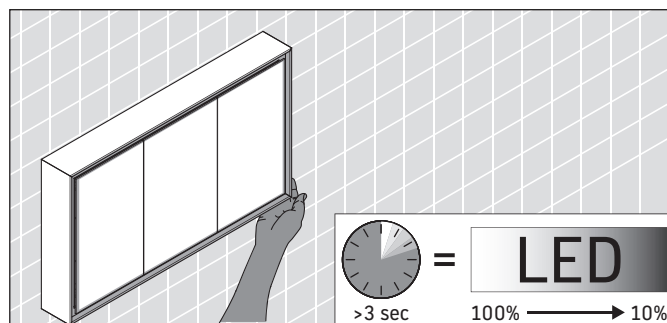
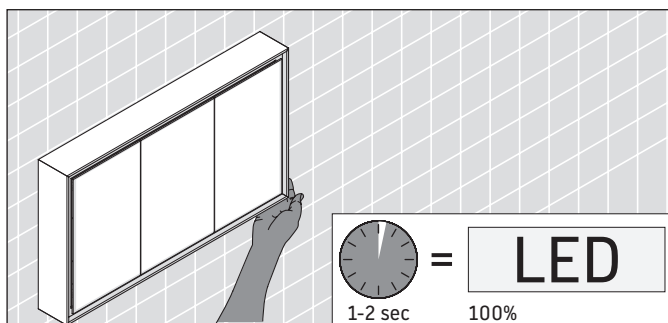
> Retirar la placa con el logotipo de Duravit en la bisagra del espejo.



> El tornillo superior sirve para ajustar hacia arriba y hacia abajo.  
 > El tornillo posterior sirve para ajustar la distancia.  
 > Desde el mueble espejo y el frente, el tornillo sirve para ajustar hacia la izquierda y hacia la derecha.



> Volver a fijar la placa con el logotipo de Duravit en la bisagra del espejo.



**DURAVIT USA, INC.**  
2635 North Berkeley Lake Rd., Ste. 100  
Duluth, GA 30096  
Toll Free 888-DURAVIT  
Phone 770-931-3575  
Fax 770-931-8454  
info@us.duravit.com  
www.duravit.us

