

OWNER'S AND INSTALLATION MANUAL

Through The Wall Air Conditioner Sleeve

DRWTCSLV



Model Number:

Serial Number:

Purchase Date:

Installing Contractor Company Name:



TIP

Capture relevant information about your Durastar air conditioner before it is installed and write it above for future reference.

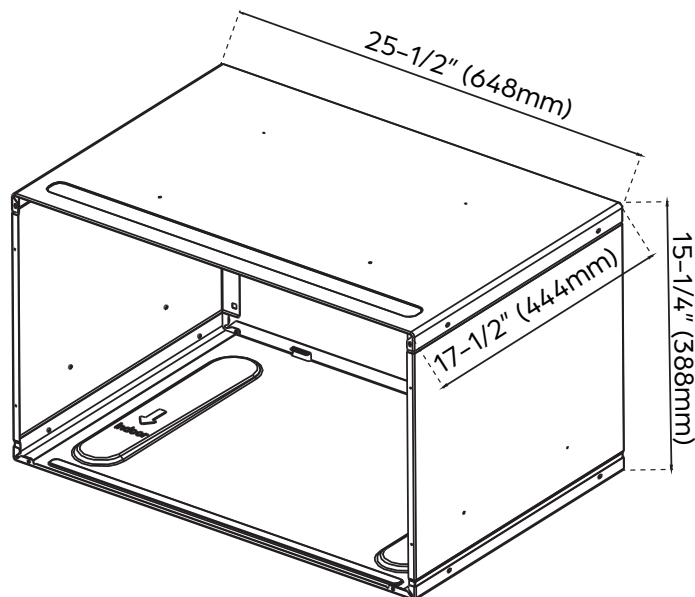
ACCESSORIES

INCLUDED INSTALLATION ACCESSORIES

The air conditioner Sleeve comes with the following accessories.

Accessory	Quantity	Image	Accessory	Quantity	Image
Assembly Instructions	1		Rear Cover Panel	1	
Top Panel	1		Bracket	4	
Bottom Panel	1		Clasp for Sleeve	4	
Left Side Panel	1		Screw ST3.9*10	28	
Right Side Panel	1		Washer	8	
Front Cover Panel	1				

SLEEVE DIMENSIONS



GENERAL INSTRUCTIONS

- If you are replacing an existing unit, remove the air conditioner and the wall sleeve according to the manufacturer's instructions.
- For new installs, ensure the wall is properly framed to support the weight and dimensions of the wall sleeve and air conditioner. Consult a licensed contractor as needed.
- Prepare and install the new wall sleeve, according to the following instructions.
- The wall sleeve must be fastened securely, before installing the air conditioner unit.
- The wall sleeve should be installed a minimum of 4" from any heating source (i.e. radiator, baseboard heater, etc.)
- It is important that you use a high grade sealant/caulking product to seal around the wall sleeve, once it has been fastened properly, to prevent air and water infiltration.
- Keep the cover panels for later use, to protect the sleeve from rainy or windy weater.

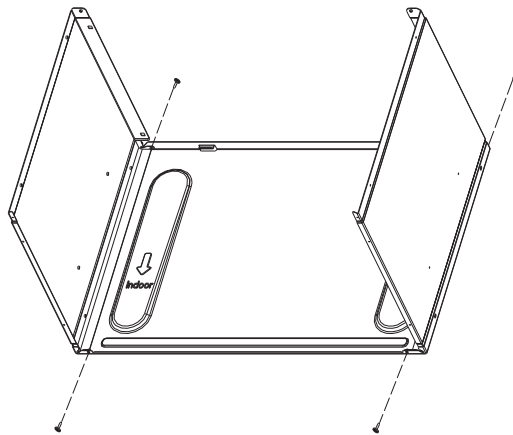


CAUTION

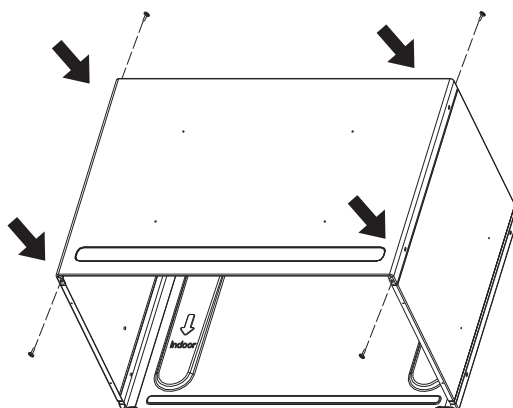
Please consult a licensed contractor for any questions or concerns related to the proper wall framing requirements for your wall sleeve and through the wall air conditioner.

ASSEMBLE THE WALL SLEEVE

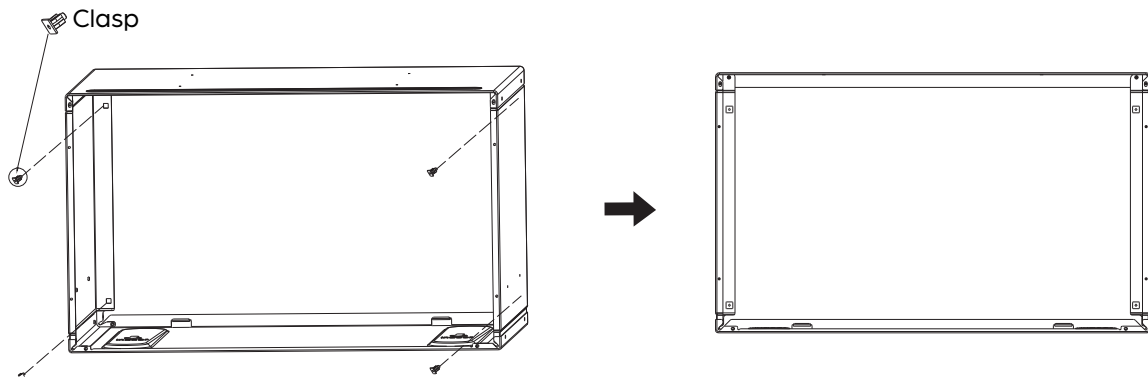
1. Use four screws to fasten the side panels to the bottom panel as shown below.
The arrows on the bottom panel point to the interior side of the wall sleeve.



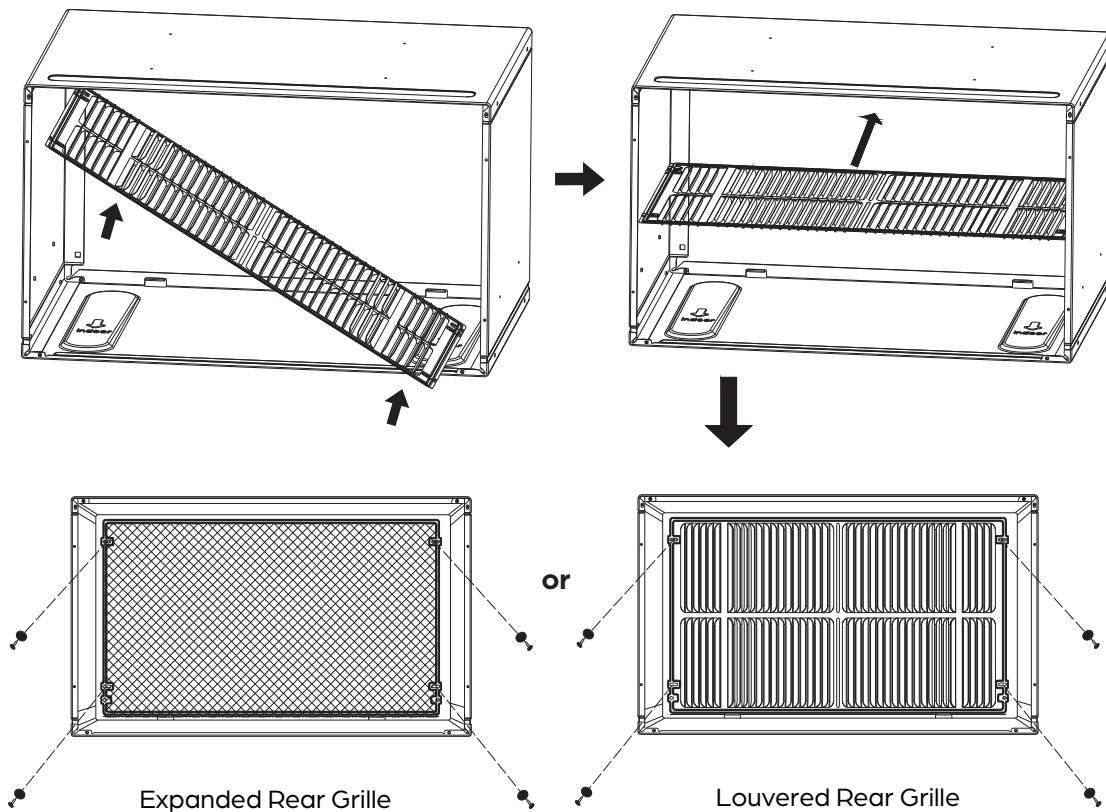
2. Fasten the top panel with four screws as shown below.



3. Insert the four plastic clasps into the square openings as shown below.



4. Insert the louvered rear grill or expanded rear grill (included with the your air conditioner unit that you purchased separately) and fasten four screws with four washers as shown below.



5. Install two brackets on top of the sleeve and one bracket on each side of the sleeve and fasten with four screws. There are two options for installing the brackets which are shown in the following image. Figure A and Figure B show two alternative bracket placement options, where the brackets are secured either to the interior wall (Figure A) or to the exterior wall (Figure B). Choose the option that best suits your installation setup and be sure to use all four brackets to ensure proper installation.

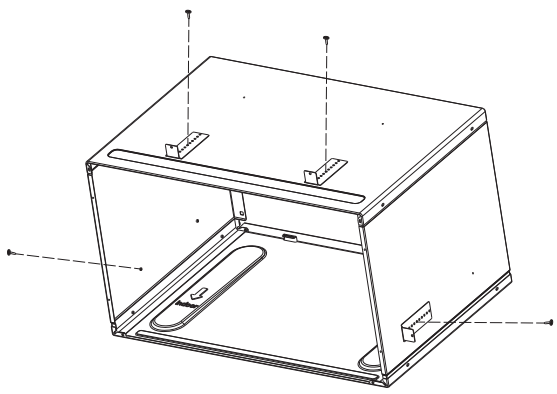


Figure A

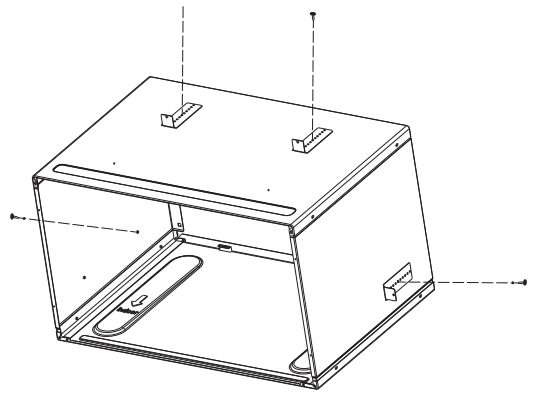
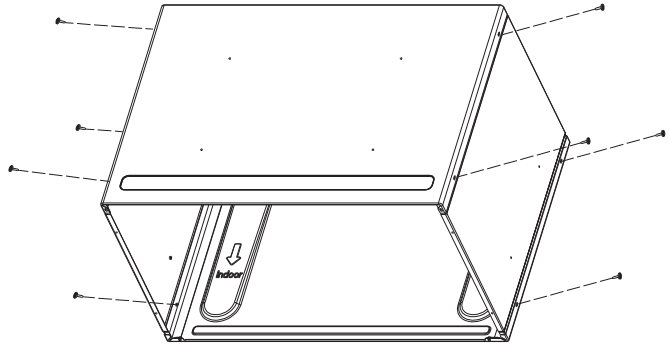
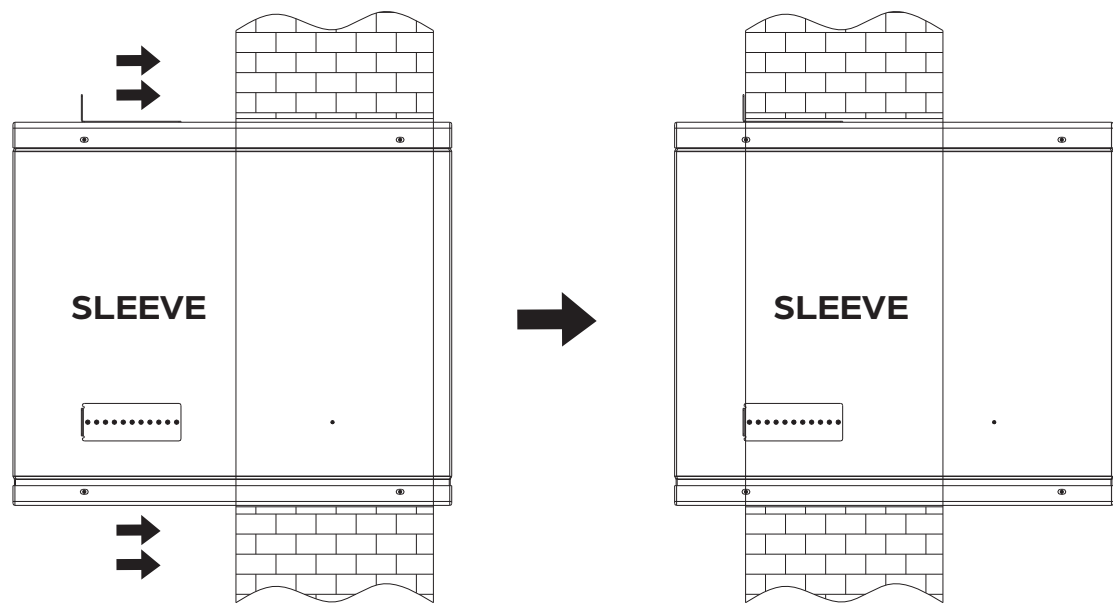


Figure B

6. Install eight additional screws for added security as shown below.



7. Slide the assembled wall sleeve into the wall opening as shown below.



NOTE

Use a carpenter's level to ensure that the wall sleeve is level from front to back and left to right.



CAUTION

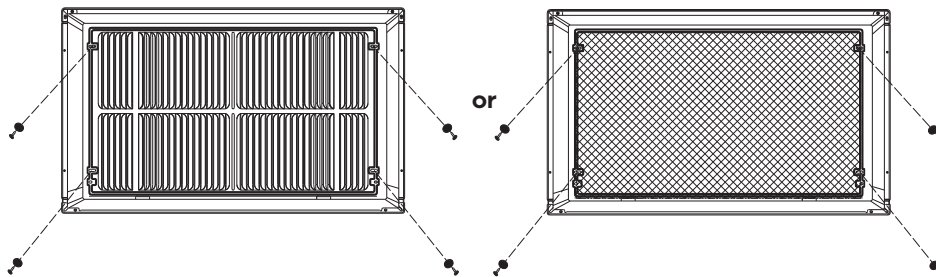
Secure the wall sleeve to the wall using fasteners (not included) that are appropriate for the type of wall in your home. Typically, use wood screws (for wood constructed buildings) or masonry screws (for cement or brick constructed buildings).

8. After the wall sleeve has been secured properly to the wall, it is important that you seal any remaining openings or cracks with a high grade caulking product in order to eliminate all points of possible air or water infiltration.
9. Install the air conditioner according to the manufacturer's instructions.

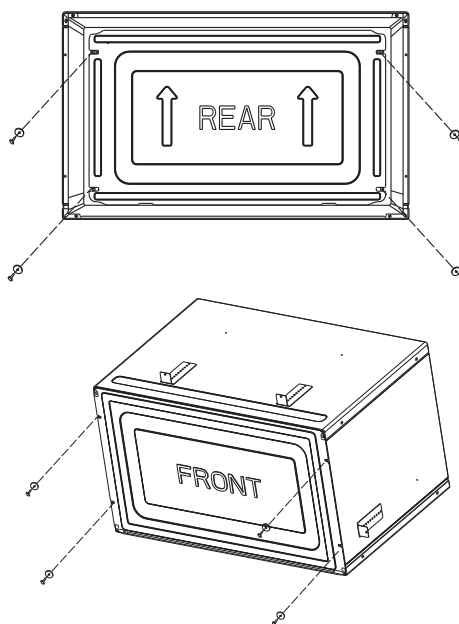
ADDITIONAL INSTRUCTIONS

When the air conditioner will not be in use for an extended period of time, or if the air conditioner unit needs to be removed for any reason, you may use the provided front and rear cover panels to enclose the wall sleeve opening.

1. Remove the air conditioner from the wall sleeve.
2. Remove the louvered rear grill or expanded rear grill by removing four screws.



3. From inside of the sleeve, install the rear panel cover and fasten it with four screws.
4. Install the front panel cover and fasten it with four screws.



THIS PAGE INTENTIONALLY LEFT BLANK.

MANUEL DU PROPRIÉTAIRE ET D'INSTALLATION

Manchon de climatiseur mural

DRWTCSLV



Numéro de modèle :

Numéro de série :

Date d'achat :

Nom de l'entreprise de l'entrepreneur chargé de l'installation :



CONSEIL

Notez les informations pertinentes sur l'équipement Durastar PTAC avant son installation et les écrire ci-dessus pour référence future.

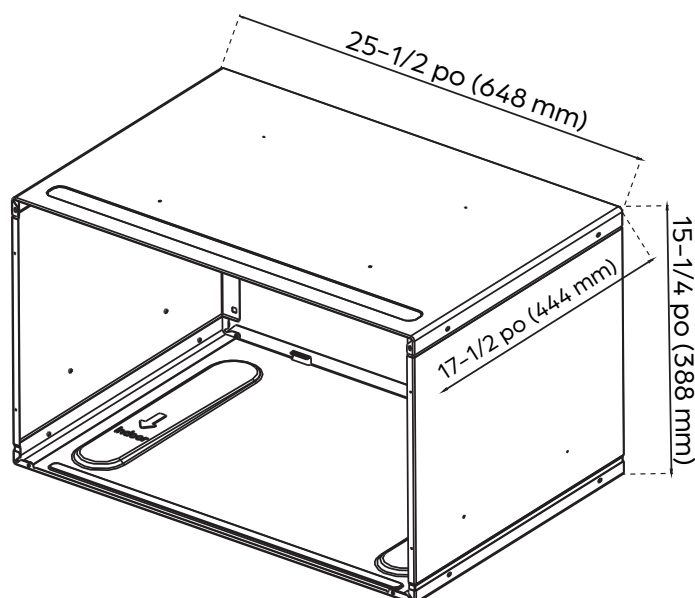
ACCESSOIRES

ACCESSOIRES D'INSTALLATION INCLUS

Le manchon de climatiseur est livré avec les accessoires suivants.

Accessoire	Quantité	Image	Accessoire	Quantité	Image
Instructions de montage	1		Panneau arrière	1	
Panneau supérieur	1		Support	4	
Panneau inférieur	1		Fermeur pour manchon	4	
Panneau latéral gauche	1		Vis ST3.9*10	28	
Panneau latéral droit	1		Rondelle	8	
Panneau avant	1				

DIMENSIONS DU MANCHON



INSTRUCTIONS GÉNÉRALES

- Si vous remplacez un appareil existant, retirez le climatiseur et le manchon mural selon les instructions du fabricant.
- Pour les nouvelles installations, assurez-vous que le mur est correctement encadré pour supporter le poids et les dimensions du manchon mural et du climatiseur. Consultez un entrepreneur agréé au besoin.
- Préparez et installez le nouveau manchon mural, selon les instructions suivantes.
- Le manchon mural doit être solidement fixé avant d'installer le climatiseur.
- Le manchon mural doit être installé à au moins 4 po (10 cm) de toute source de chauffage (c'est-à-dire radiateur, plinthe chauffante, etc.)
- Il est important d'utiliser un produit d'étanchéité/calfeutrage de haute qualité pour sceller autour du manchon mural, une fois celui-ci correctement fixé, afin d'éviter les infiltrations d'air et d'eau.
- Conservez les couvercles pour une utilisation ultérieure, afin de protéger le manchon de la pluie ou du vent.

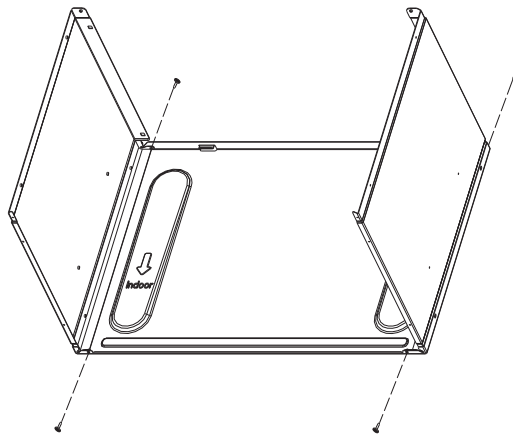


MISE EN GARDE

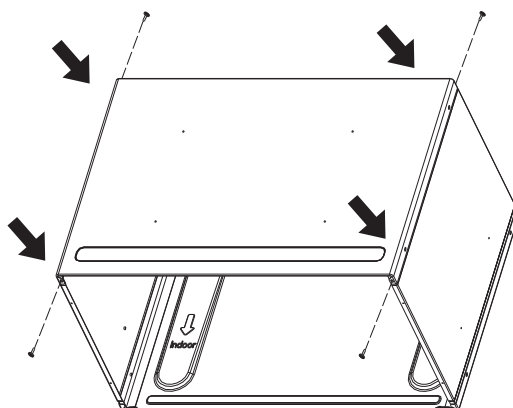
Veillez consulter un entrepreneur agréé pour toute question ou préoccupation liée aux exigences de charpente murale appropriées pour votre manchon mural et votre climatiseur mural.

ASSEMBLER LE MANCHON MURAL

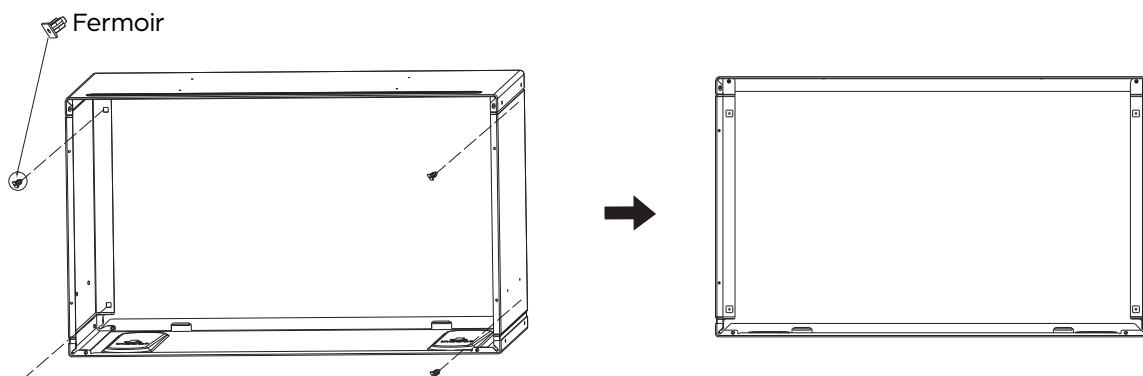
1. Utilisez quatre vis pour fixer les panneaux latéraux au panneau inférieur comme indiqué ci-dessous.
Les flèches sur le panneau inférieur pointent vers le côté intérieur du manchon mural.



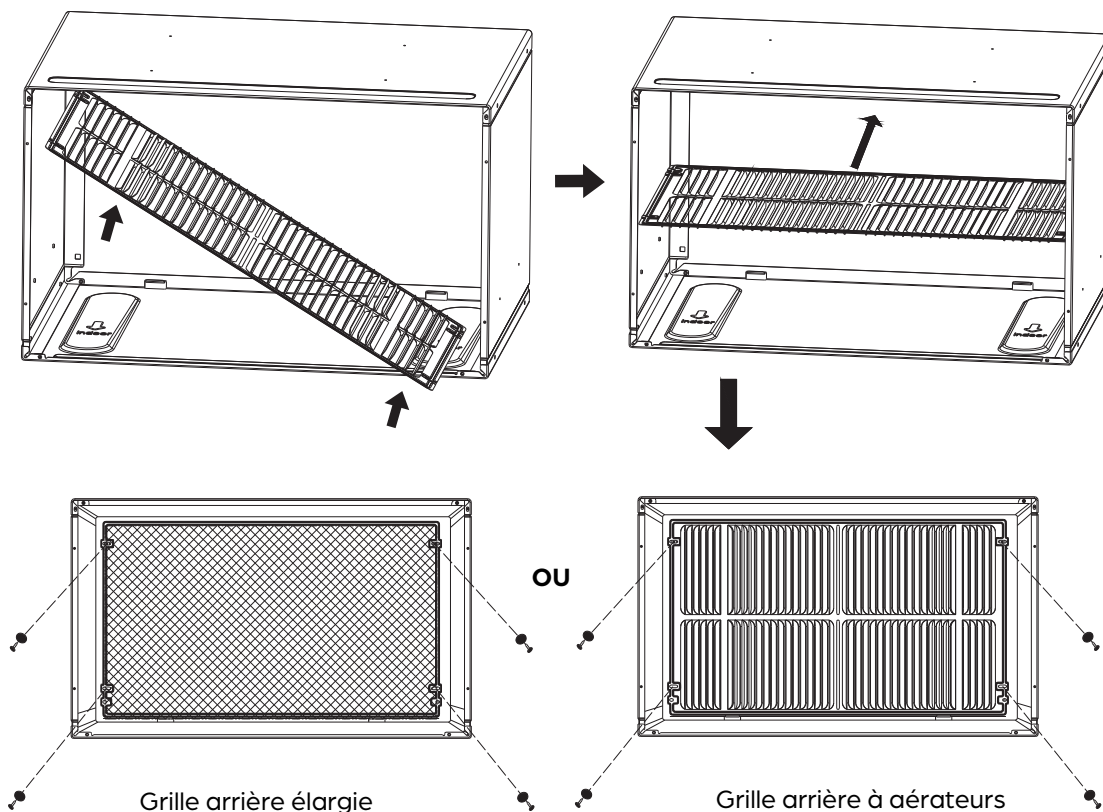
2. Fixez le panneau supérieur avec quatre vis comme indiqué ci-dessous.



3. Insérez les quatre fermoirs en plastique dans les ouvertures carrées comme indiqué ci-dessous.



4. Insérez la grille arrière à aérateurs ou la grille arrière élargie (incluse avec votre climatiseur que vous avez acheté séparément) et fixez quatre vis avec quatre rondelles comme indiqué ci-dessous.



5. Installez deux supports sur le dessus du manchon et un support de chaque côté du manchon et fixez-les avec quatre vis.

Il existe deux options pour installer les supports, illustrées dans l'image suivante. La figure A et la figure B montrent deux options alternatives de placement des supports, où les supports sont fixés soit au mur intérieur (Figure A), soit au mur extérieur (Figure B). Choisissez l'option qui convient le mieux à votre configuration d'installation et assurez-vous d'utiliser les quatre supports pour garantir une installation correcte.

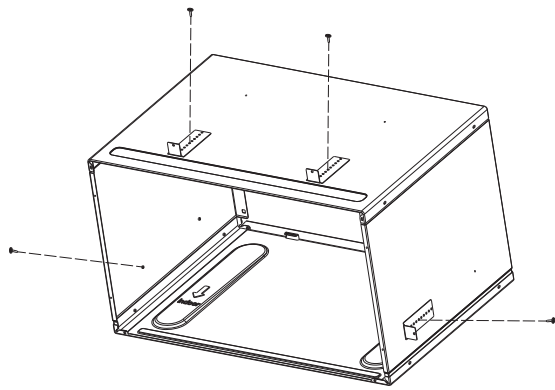


Figure A

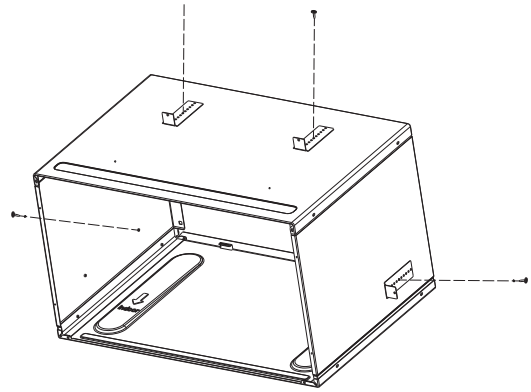
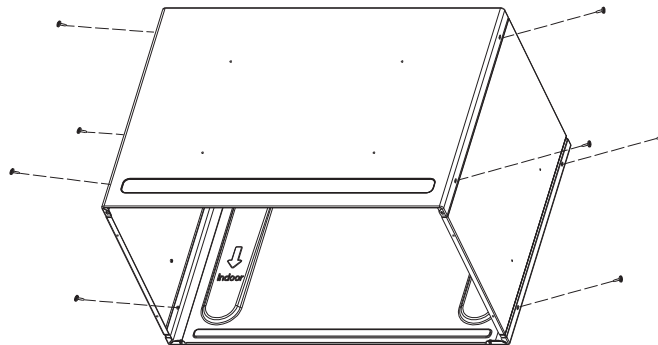
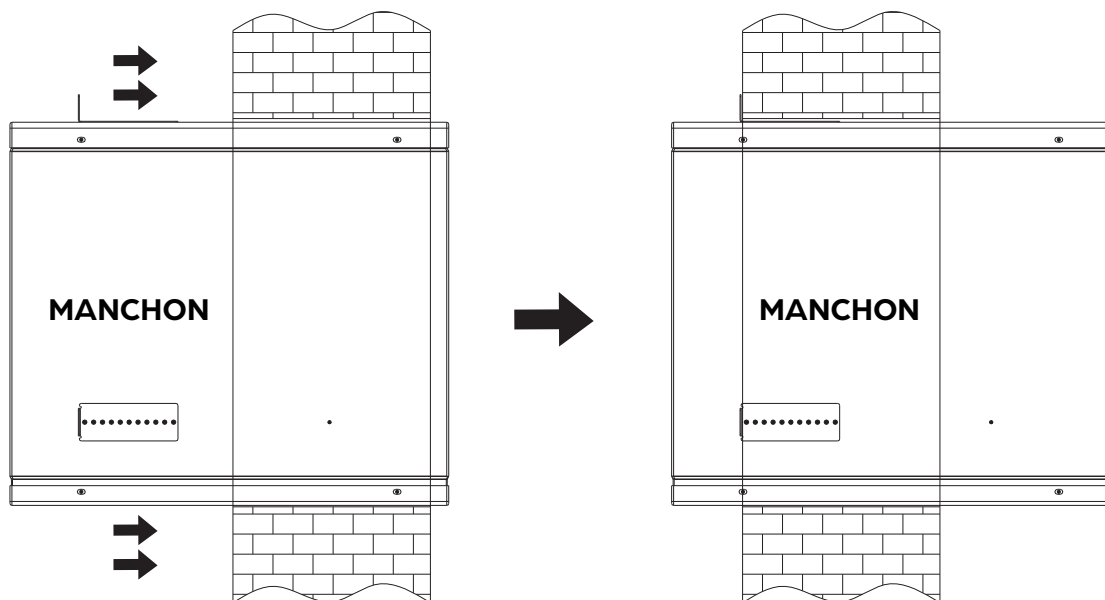


Figure B

6. Installez huit vis supplémentaires pour plus de solidité, comme indiqué ci-dessous.



7. Faites glisser le manchon mural assemblé dans l'ouverture murale comme indiqué ci-dessous.



REMARQUE

Utilisez un niveau de menuisier pour vous assurer que le manchon mural est de niveau d'avant en arrière et de gauche à droite.

**MISE EN GARDE**

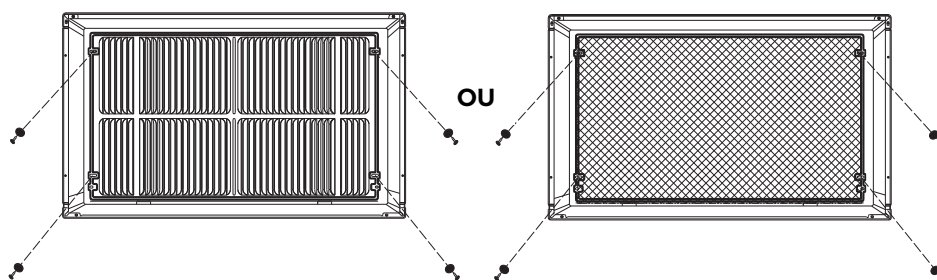
Fixez le manchon mural au mur à l'aide d'attaches (non fournies) adaptées au type de mur de votre maison. Utilisez généralement des vis à bois (pour les bâtiments construits en bois) ou des vis à maçonnerie (pour les bâtiments construits en ciment ou en brique).

- Une fois le manchon mural bien fixé au mur, il est important de sceller toutes les ouvertures ou fissures restantes avec un produit de calfeutrage de haute qualité afin d'éliminer tout point d'infiltration possible d'air ou d'eau.
- Installez le climatiseur selon les instructions du fabricant.

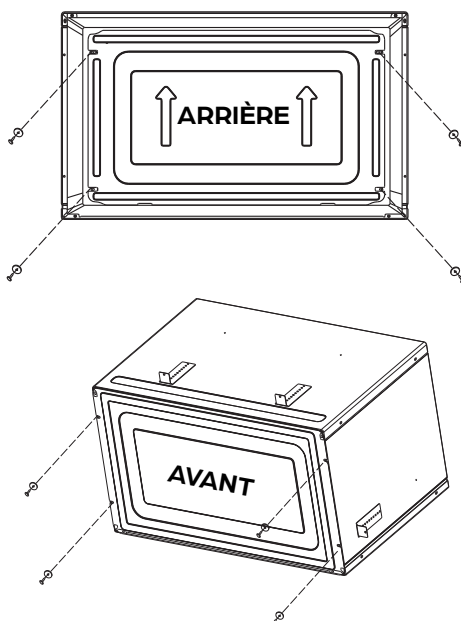
INSTRUCTIONS SUPPLÉMENTAIRES

Lorsque le climatiseur n'est pas utilisé pendant une période prolongée, ou si le climatiseur doit être retiré pour quelque raison que ce soit, vous pouvez utiliser les panneaux avant et arrière fournis pour fermer l'ouverture du manchon mural.

- Retirez le climatiseur du manchon mural.



- Retirez la grille arrière à aérateurs ou la grille arrière élargie en retirant quatre vis.
- Depuis l'intérieur du manchon, installez le panneau arrière et fixez-le avec quatre vis.
- Installez le panneau avant et fixez-le avec quatre vis.



PAGE INTENTIONNELLEMENT LAISSÉE BLANCHE.

MANUAL DEL PROPIETARIO Y DE INSTALACIÓN

Manga de aire acondicionado para empotrar en pared

DRWTCSLV



Número de modelo:

Número de serial:

Fecha de compra:

Nombre de la compañía contratista de instalación:



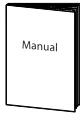

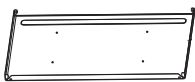
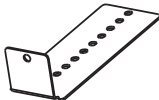


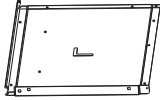

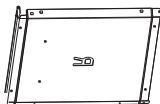
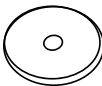

CONSEJO

Antes de proceder a la instalación de su aire acondicionado Durastar, anote la información relevante sobre el mismo para referencia futura.

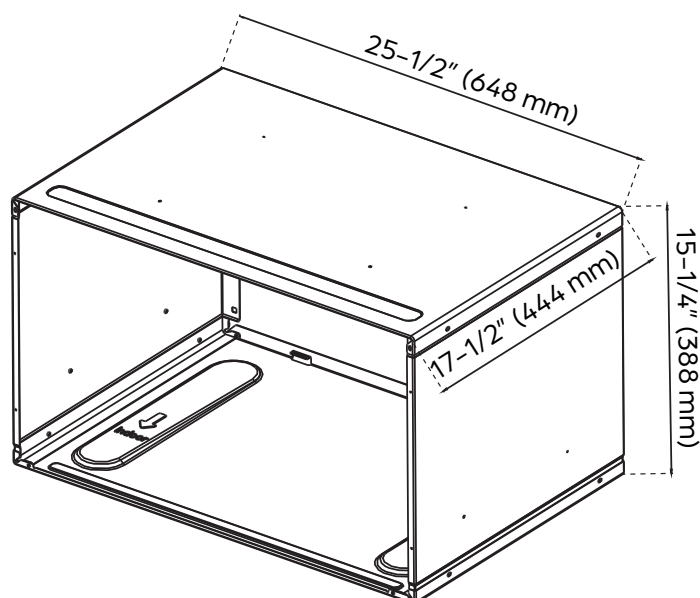
ACCESORIOS

ACCESORIOS PARA LA INSTALACIÓN INCLUIDOS

La manga de aire acondicionado viene con los siguientes accesorios.

Accesorio	Cantidad	Imagen	Accesorio	Cantidad	Imagen
Instrucciones para el ensamblaje	1		Panel de la cubierta posterior	1	
Panel superior	1		Abrazadera	4	
Panel inferior	1		Gancho para la manga	4	
Panel lateral izquierdo	1		Tornillo ST3.9*10	28	
Panel lateral derecho	1		Arandela	8	
Panel de la cubierta frontal	1				

DIMENSIONES DE LA MANGA



INSTRUCCIONES GENERALES

- Si está reemplazando una unidad existente, retire el aire acondicionado y la manga de pared de acuerdo con las instrucciones del fabricante.
- Para instalaciones nuevas, asegúrese de que la pared tenga el marco adecuado para soportar el peso y las dimensiones de la manga de pared y el aire acondicionado. Si es necesario, consulte con un contratista licenciado.
- Prepare e instale la nueva manga de pared según las siguientes instrucciones.
- La manga de pared debe fijarse firmemente antes de instalar la unidad de aire acondicionado.
- La manga de pared debe instalarse a un mínimo de 4" de cualquier fuente de calefacción (es decir, radiador, calefacción de zócalo, etc.)
- Es importante que utilice un producto sellador/masilla de alta calidad para sellar alrededor de la manga de pared, una vez que se haya fijado correctamente, para evitar la infiltración de aire y agua.
- Guarde los paneles de cubierta para su uso posterior, para proteger la manga de la lluvia o el viento.

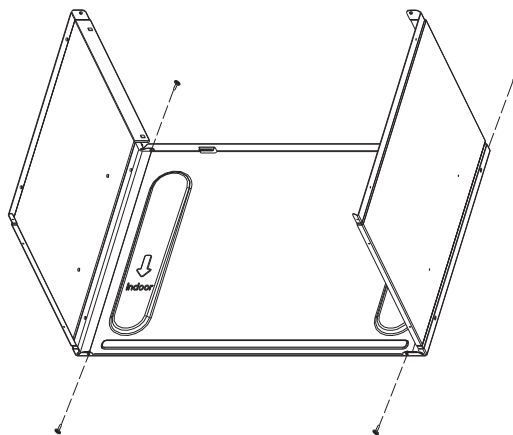


PRECAUCIÓN

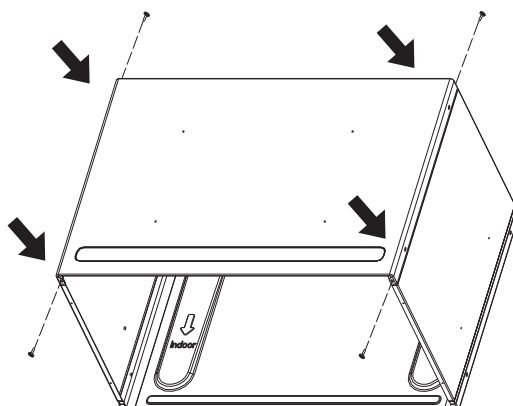
Consulte a un contratista autorizado si tiene alguna pregunta o inquietud relacionada con los requisitos adecuados del marco de la pared para su manga de pared y aire acondicionado para empotrar en pared.

ENSAMBLE DE LA MANGA DE PARED

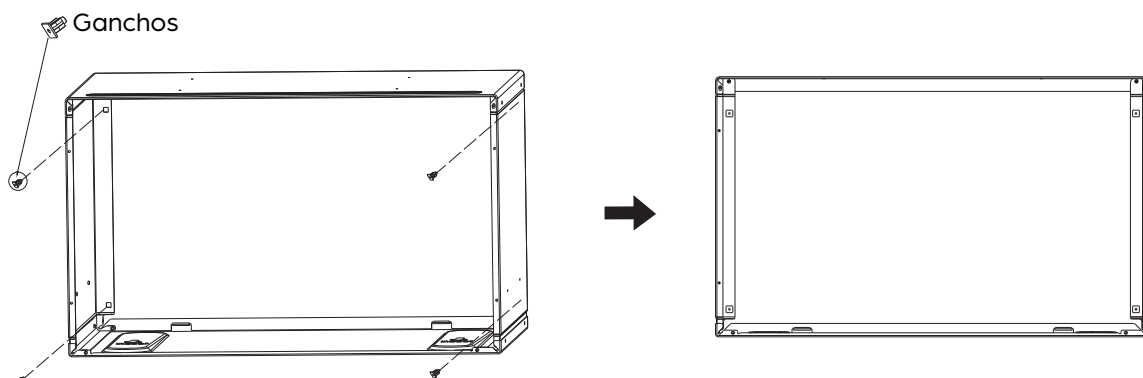
1. Utilice cuatro tornillos para fijar los paneles laterales al panel inferior como se muestra a continuación. *Las flechas en el panel inferior apuntan al lado interior de la manga de pared.*



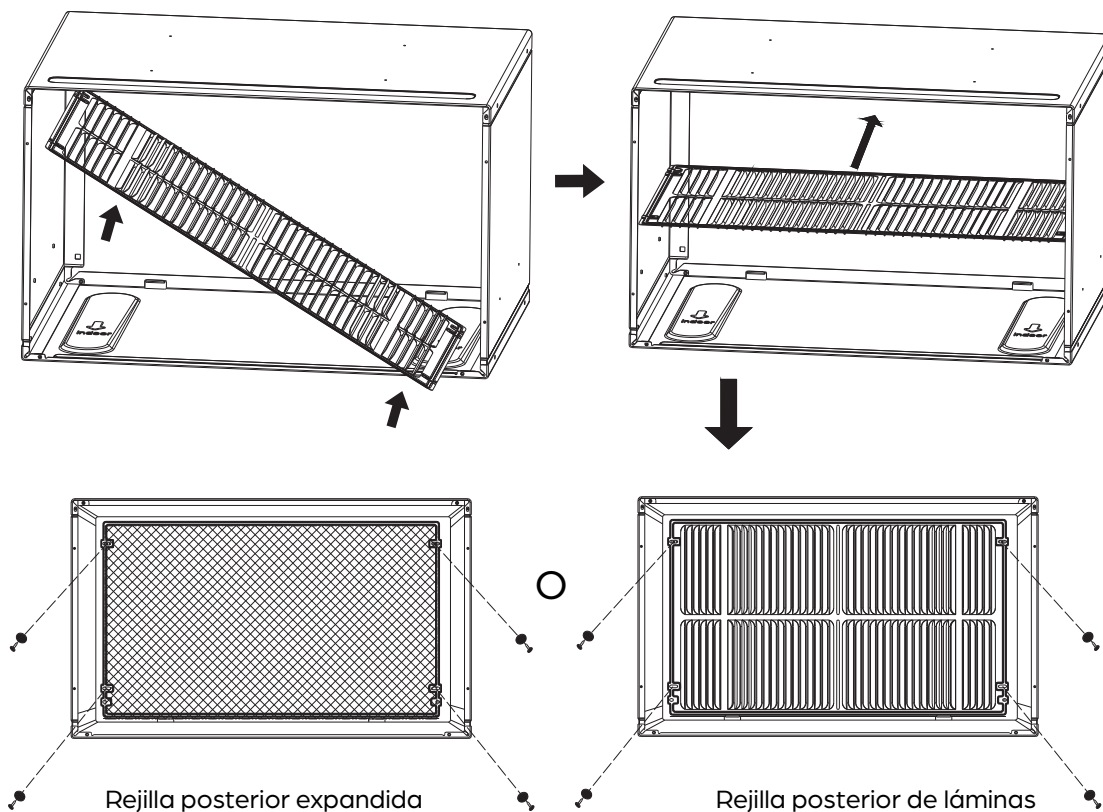
2. Sujete el panel superior con cuatro tornillos como se muestra más adelante.



3. Inserte los cuatro ganchos de plástico en las aberturas cuadradas como se muestra a continuación.



4. Inserte la rejilla posterior de láminas o la rejilla posterior expandida (incluida con la unidad de aire acondicionado que adquirió por separado) y fije cuatro tornillos con cuatro arandelas como se muestra a continuación.



5. Instale dos abrazaderas en la parte superior de la manga y una abrazadera a cada lado de la manga y fíjelas con cuatro tornillos.

Hay dos opciones para instalar las abrazaderas que se muestran en la siguiente imagen. La Figura A y la Figura B muestran dos opciones alternativas de colocación de las abrazaderas, donde las abrazaderas se fijan a la pared interior (Figura A) o a la pared exterior (Figura B). Elija la opción que mejor se adapte a su configuración de instalación y asegúrese de utilizar las cuatro abrazaderas para garantizar una instalación adecuada.

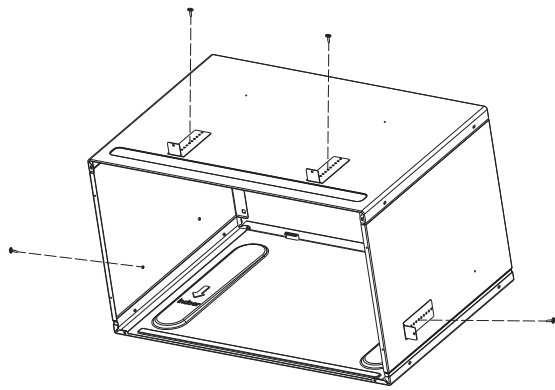


Figura A

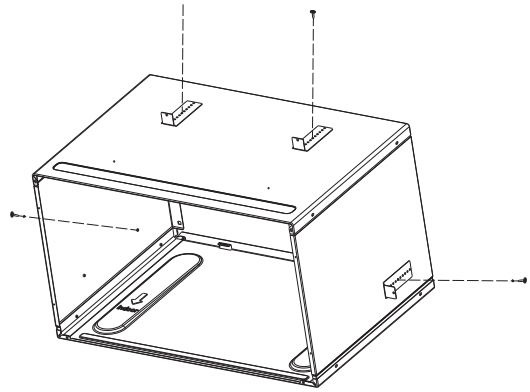
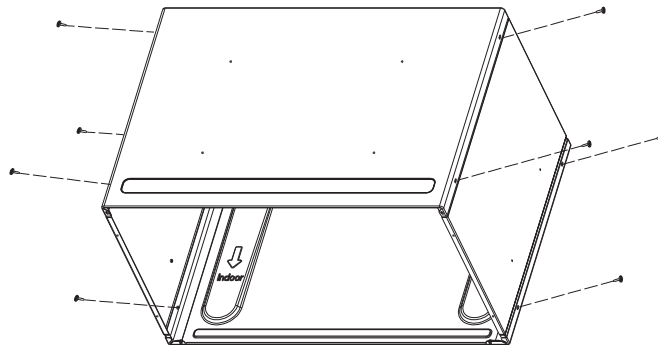
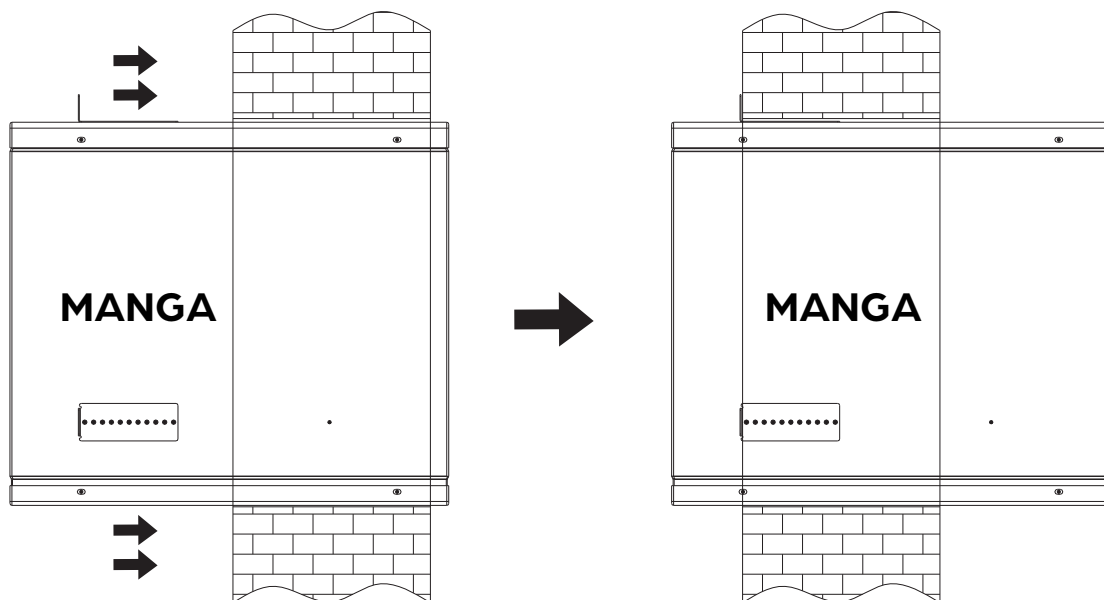


Figura B

6. Instale ocho tornillos adicionales para mayor seguridad como se muestra a continuación.



7. Deslice la manga de pared ensamblada en la abertura de la pared como se muestra a continuación.



NOTA

Utilice un nivel de carpintero para asegurarse de que la manga de pared está nivelada de adelante hacia atrás y de izquierda a derecha.

**PRECAUCIÓN**

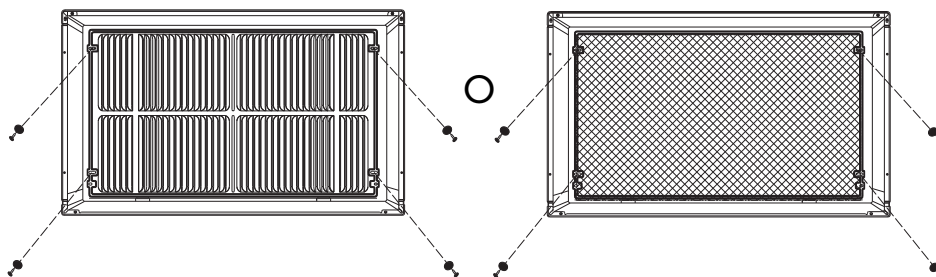
Asegure la manga de pared a la pared usando sujetadores (no incluidos) que sean apropiados para el tipo de pared de su vivienda. Por lo general, utilice tornillos para madera (para edificios construidos con madera) o tornillos para mampostería (para edificios construidos con cemento o ladrillo).

- Después de que la manga de pared se haya asegurado correctamente a la pared, es importante sellar cualquier abertura o grieta restante con un producto de calafateo de alta calidad para eliminar todos los puntos de posible infiltración de aire o agua.
- Instale el aire acondicionado de acuerdo a las instrucciones del fabricante.

INSTRUCCIONES ADICIONALES

Cuando el aire acondicionado no vaya a utilizarse durante un período prolongado de tiempo, o si es necesario retirar la unidad de aire acondicionado por algún motivo, puede utilizar los paneles de cubierta delantero y posterior proporcionados para cerrar la abertura de la manga de pared.

- Retire el aire acondicionado viejo de la manga de pared.



- Quite los cuatro tornillos que sujetan la rejilla posterior de láminas o la rejilla posterior expandida.
- Desde la parte interna de la manga, instale la cubierta del panel posterior y sujételo con cuatro tornillos.
- Install the front panel cover and fasten it with four screws.

