

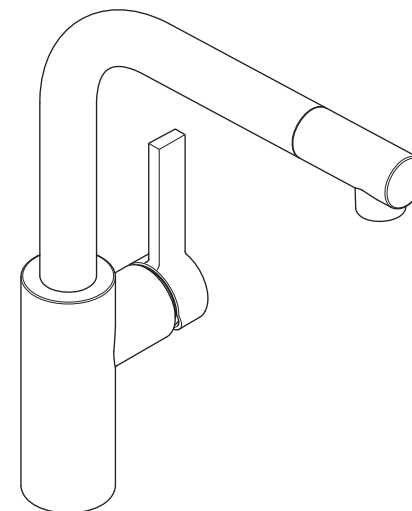
Aloys F. Dornbracht GmbH & Co. KG Armaturenfabrik Köbbingser Mühle 6 D-58640 Iserlohn
 Telefon +49 (0)23 71 - 433 0 Fax +49 (0)23 71 - 433 232 E-Mail mail@dornbracht.de www.dornbracht.com

DE	Dornbracht Hotline Technische Beratung E-Mail tservice@dornbracht.de	Tel. +49 (0)2371-433-480 Fax +49 (0)2371-433-175
AT	Dornbracht Zentraleuropa GmbH	Tel. +43 (0)2236-677360
BE, LU	Gils & Gils BVBA	Tel. +32 (0)3-235 636 6 Tel. +32 (0)3-235 252 1
CH	Sadorex Handels AG	Tel. +41 (0)62-787 20 30
CZ, SK	agentura kramárová	Tel. +420 724 207 528 Tel. +420 233 372 617
ES	Dornbracht España S.L.	Tel. +34 93-272 391 0
FR	Dornbracht France SARL	Tel. +33 (0)1 40 21 10 70
GR	Kallergis S.A.	Tel. +30 210 515 6756
HU	Z-A DESIGN Stúdió Kft.	Tel. +36 26 38 1553
IT	Dornbracht Italia s.r.l.	Tel. +39 02 81 83 43 1
LB	Naji Kanafani & Fils	Tel. +961 1 307 400
LT, EE, LV	Arunas Jazukevicius	Tel. +370 686 303 13
NL	Dornbracht Nederland B.V.	Tel. +31 (0)10 5243400
PL	Honorata Broniowska	Tel. +48 (0)95-728 261 7
PT	AzurAmbiente Lda.	Tel. +351 219 498 210
RO	Reallize Consult SRL	Tel. +40 21 528 03 91
RU	OSA GmbH & Co. KG	Tel. +49 (0)2371-233 11
DK, SE, NO, FI	Dornbracht Nordic A/S	Tel. +45 50 84 54 00
SI, HR	Irena Jesenšek	Tel. +386 (0)128 314 67
SRB, BiH, MNE, MK	Nenad Djukic	Tel. +381 (0)65 2000 977
TR	Kent Yapi Sanayi	Tel. +90 216-363 224 1
UA	Alexej Khelemendik	Tel. +38 (0)44-244 7682
UK, IE	Dornbracht UK Ltd.	Tel. +44 (0)2476-717 129
Mexico, Central America, South America	Dornbracht Americas Inc.	Tel. +1 770-564-3599
US, CA	Dornbracht Americas Inc.	Tel. +1 800-774-1181
Far East, Australasia, India	Dornbracht Asia Pacific Ltd.	Tel. +852 2505 6254
CN	Dornbracht (Shanghai) Commercial Ltd.	Tel. +86 (0)21-6360 6930 Tel. +86 (0)21-5150 6775
IN	Dornbracht India Private Ltd.	Tel. +91 22 407 004 44 Tel. +91 22 407 004 45
AE, BH, EG, IQ, IR, JO, KW, LB, OM, PK, QA, SA, SY, YE	Dornbracht International Holding GmbH	Tel. +971 4 - 3350731

Montageanleitung

Installation instructions
 Montageaanwijzing
 Instructions de montage
 Istruzioni di montaggio
 Instrucciones de montaje
 Assembly Instructions
 Monteringsanvisning
 Montážní návod
 Instrukcja montażu
 Инструкция по монтажу
 安装指导

Max. 8 l/min



Haftung nur bei Montage durch einen Fachinstallateur // Warranty is void unless installed by a professional plumber // Aansprakelijkheid uitsluitend bij montage door een erkend installateur // Notre responsabilité n'est engagée que si le montage est effectué par un installateur spécialisé // La responsabilità verrà assunta solo se il montaggio è stato compiuto da un installatore qualificato // Sólo se asume responsabilidad si lo instala un especialista // Warranty is void unless installed by a professional plumber // Garantín gäller endast när monteringen utförs av behörig installatör // Záruka pouze při montáži kvalifikovaným instalátérem // Gwarancja tylko przy montażu przez wyspecjalizowanego instalatora // Материальная ответственность изготовителя только при монтаже квалифицированным сантехником // 仅在专业安装工实施安装的情况下才承担责任

Betriebsbedingungen und Maße finden Sie im Anhang // Operating conditions and dimensions can be found in the appendix // Bedrijfsvoorwaarden en maten vindt u in het aanhangsel // Vous trouverez les conditions de montage et les dimensions en annexe // Le condizioni di funzionamento e le misure sono fornite nell'appendice // En el anexo encontrará usted las condiciones de funcionamiento y las medidas // Operating conditions and dimensions can be found in the appendix // Driftsförhållanden och måttuppgifter finns i bilagan // Provozní podmínky a rozměry najdete v příloze // Warunki robocze i wymiary znajdują się w załączniku // Данные об условиях эксплуатации и о размерах находятся в приложении // 运行条件及尺寸在附件中

Service // Service // Service // Service // Servizio // Servicio al cliente // Service // Service // Servis // Сервис // 服务

www.dornbracht.com

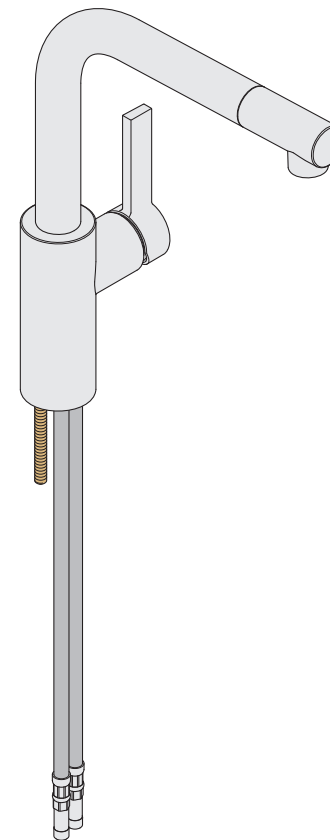
Technische Informationen // Technical data // Technische gegevens // Caractéristiques techniques // Dati tecnici // Datos técnicos // Technical Data // Teknisk information // Technické informace // Informacje techniczne // Техническая информация // 技术信息

www.dornbracht.com
> Professional
> Technische Daten

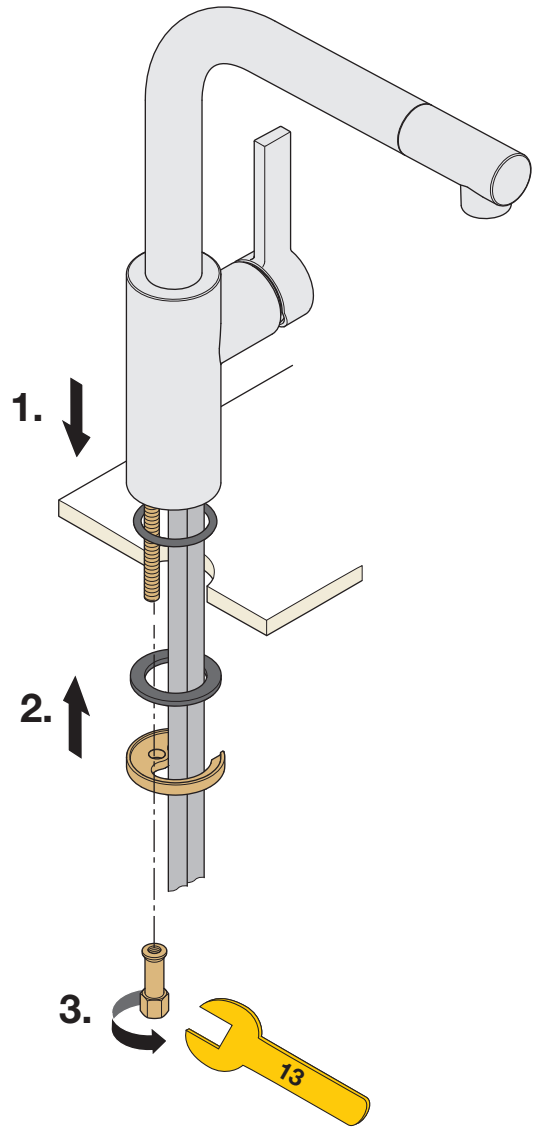
Pflege und Wartung // Care and maintenance // Onderhoud en verzorging // Entretien et maintenance // Manutenzione e cura // Cuidado y mantenimiento // Care and Maintenance // Skötsel och underhåll // Ošetřování a údržba // Czyszczenie i konserwacja // Уход и техобслуживание // 维修保养



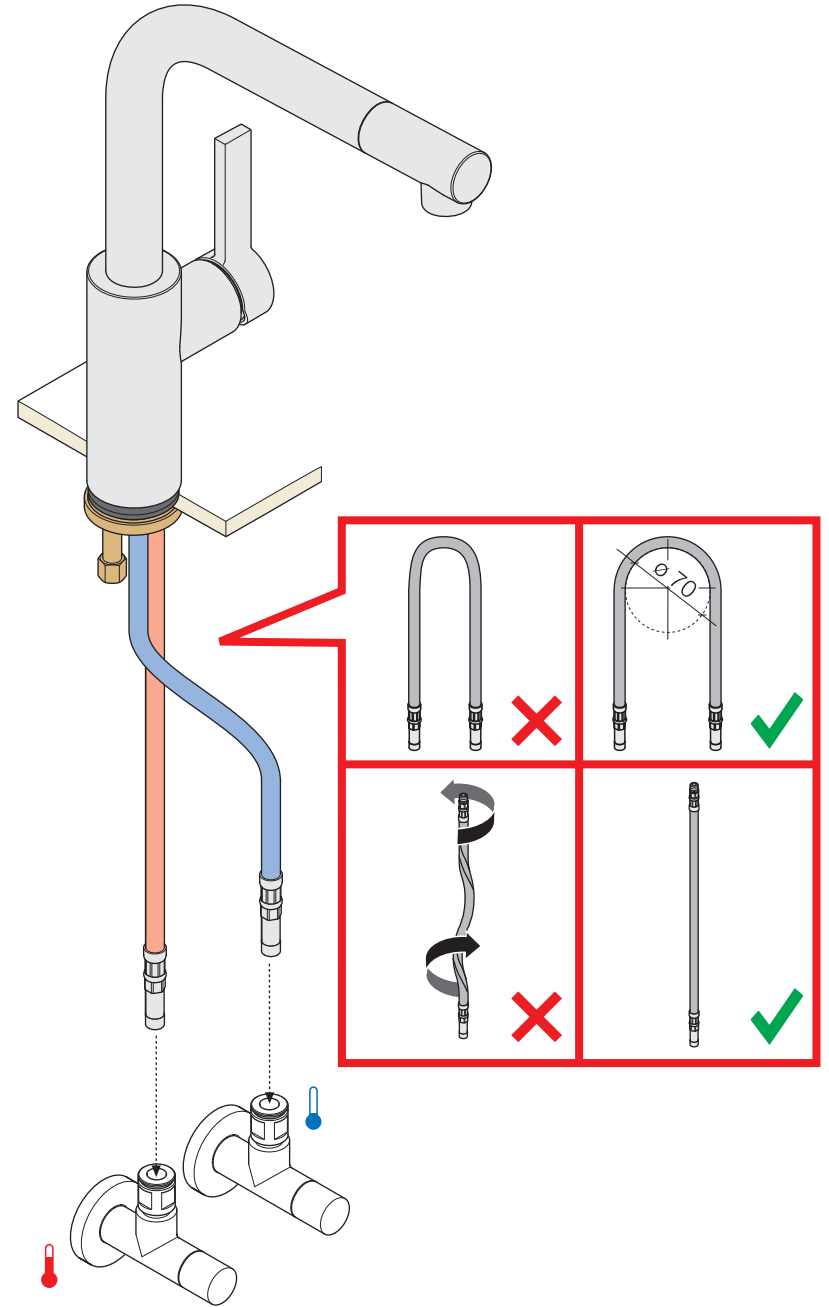
Lieferumfang // Parts supplied // Omvang van de levering // Pièces livrées // Entità di fornitura // Volumen de suministro // Parts Supplied // Leveransomfang // Rozsah dodávky // Zakres dostawy // Объем поставки // 供货范围

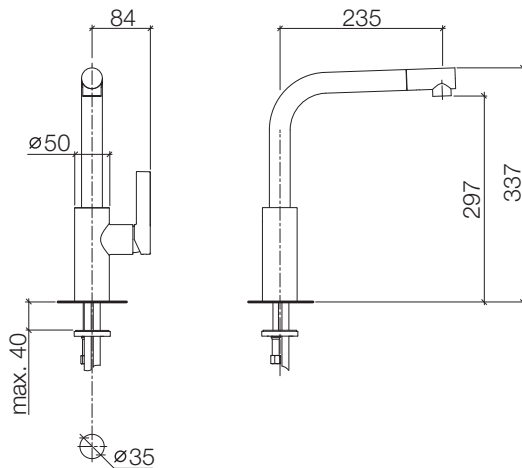


1



2





mm

DE Betriebsbedingungen

Empfohlene Vorlauftemperatur	≤ 65°C
Maximale Vorlauftemperatur	≤ 90°C
Min. Fließdruck	1 bar
Max. Fließdruck	5 bar
Empfohlener Betriebsdruck	3 bar
Prüfdruck	16 bar

Geräuschklasse I nach DIN 4109

Bei Ruhedruck über 5 bar ist zur Einhaltung der Geräuschwerte nach DIN 4109 ein Druckminderer entsprechend DIN 1988 in die Versorgungsleitung einzubauen.

Bei Kombination mit Durchlauferhitzern muss die angegebene max. Druckdifferenz (30% kalt-warm) und die Mindestdurchflussmenge (Sicherheitsabschaltung) berücksichtigt werden.

Beachten Sie die Herstellerhinweise des Durchlauferhitzers.

GB Operating conditions

Recommended flow temperature	≤ 65°C
Maximum flow temperature	≤ 90°C
Minimum flow pressure	1 bar
Maximum flow pressure	5 bar
Recommended operating pressure	3 bar
Test pressure	16 bar

Noise class I according to DIN 4109

At a resting pressure above 5 bar, a pressure reducer in accordance with DIN 1988 must be installed in the supply line to maintain noise levels in accordance with DIN 4109.

If combined with continuous flow heaters, please take into consideration the max. pressure difference indicated (30% cold-hot) and the minimum flow volume (safety shut-off).

Please note the manufacturer's information for the continuous flow heater.

NL Voorwaarden voor het gebruik

Aanbevolen voorlooptemperatuur	≤ 65°C
Maximale voorlooptemperatuur	≤ 90°C
Minimale stromingsdruk	1 bar
Max. stromingsdruk	5 bar
Aanbevolen bedrijfsdruk	3 bar
Testdruk	16 bar

Geluidsklasse I volgens DIN 4109

Bij een druk van meer dan 5 bar in rust moet om de geluidsgrenzen van DIN 4109 aan te houden een drukregelaar in overeenstemming met DIN 1988 in de toevoerleiding worden aangebracht.

Bij een combinatie met een doorstroomgeiser moet rekening worden gehouden met het aangegeven max. drukverschil (30% koud-warm) en de minimale hoeveelheid doorstromend water (veiligheidsschakelaar). Neem de instructies van de producent van de doorstroomgeiser in acht.

FR Conditions d'utilisation

Température de l'eau d'alimentation recommandée	≤ 65°C
Température maximale de l'eau d'alimentation	≤ 90°C
Pression minimale (dynamique)	1 bar
Pression maximale (dynamique)	5 bar
Pression de fonctionnement recommandée	3 bar
Pression de contrôle	16 bar

Catégorie I isolation phonique DIN 4109.
En cas de pression statique supérieure à 5 bar il est nécessaire, selon la norme DIN 1988, d'installer un réducteur de pression dans la tuyauterie d'alimentation pour respecter les normes phoniques - DIN 4109.
En cas d'installation combinée avec un chauffe-eau instantané la différence de pression maximale indiquée (30% froid-chaud) et le débit d'eau minimal doivent être pris en compte (coupure de sécurité).
Observez les consignes du fabricant concernant le chauffe-eau instantané.

Inch = mm x 0,0394

IT Condizioni di funzionamento

Temperatura di mandata consigliata	≤ 65°C
Temperatura di mandata massima	≤ 90°C
Pressione idraulica minima	1 bar
Pressione idraulica max.	5 bar
Pressione di esercizio consigliata	3 bar
Pressione di collaudo	16 bar

Classe di rumore I ai sensi della norma DIN 4109.

In caso di pressione statica superiore a 5 bar, un riduttore di pressione a norma DIN 1988 deve essere installato nel condotto di alimentazione al fine di mantenere i valori di rumore ai sensi della norma DIN 4109.

In caso di utilizzo in combinazione con scaldacqua istantanei, è indispensabile tener conto della differenza di pressione max. indicata (30% freddo-caldo) e della portata minima (disinserimento di sicurezza). Attenersi alle indicazioni del costruttore dello scaldacqua istantaneo.

ES Condiciones de operación

Temperatura de entrada recomendada	≤ 65°C
Temperatura máxima de entrada	≤ 90°C
Presión mínima de flujo	1 bar
Presión máxima de flujo	5 bar
Presión de flujo recomendada	3 bar
Presión de comprobación	16 bar

Categoría de ruido I según la norma DIN 4109.

En caso de presión en reposo mayor a 5 bar se deberá instalar un regulador de presión que corresponda a la norma DIN 1988 en la tubería de alimentación a fin de respetar los valores de ruido de la norma DIN 4109.

En caso de combinación con un calentador instantáneo de agua se deberá tener en cuenta la diferencia máxima de presión (30% frío-caliente) y el caudal mínimo (cierres de seguridad).

Sírvase tomar en cuenta las indicaciones del fabricante del calentador instantáneo de agua.

CZ Provozní podmínky

Doporučená přívodní teplota	≤ 65°C
Maximální přívodní teplota	≤ 90°C
Minimální hydraulický tlak	1 barů
Maximální hydraulický tlak	5 barů
Doporučený provozní tlak	3 barů
Zkušební tlak	16 barů

Hluková třída I podle DIN 4109

Při tlaku v klidu přesahujícím 5 barů musí být k dodržení hodnot hluku podle DIN 4109 do vodovodu zabudován redukční ventil odpovídající DIN 1988.

Při kombinaci s průtokovými ohřivači je nutno mít na zřeteli udaný maximální tlakový rozdíl (30% studená-teplá) a minimální průtokové množství (bezpečnostní vypínání).

Řiďte se podle pokynů výrobce průtokového ohřivače.

PL Warunki robocze

Zalecana temperatura zasilania	≤ 65°C
Maksymalna temperatura zasilania	≤ 90°C
Min. ciśnienie hydrauliczne	1 bar
Maks. ciśnienie hydrauliczne	5 bar
Zalecane ciśnienie robocze	3 bar
Ciśnienie próbne	16 bar

Klasa poziomu szumów I wg DIN 4109. Przy ciśnieniu spoczynkowym powyżej 5 bar w przewodzie zasilającym należy zamontować reduktor ciśnienia wg normy DIN 1988 w celu zachowania wymaganego poziomu szumów zgodnie z normą DIN 4109.

W kombinacji z przepływowymi podgrzewaczami wody należy uwzględnić podaną maks. różnicę ciśnienia (30% między zimną i ciepłą wodą) i min. natężenie przepływu (wyłącznik bezpieczeństwa).

Przestrzegać wskazówek producenta przepływowego podgrzewacza wody.

US Operating conditions

Recommended flow temperature	≤ 149°F
Maximum flow temperature	≤ 194°F
Minimum flow pressure	15 psi
Maximum flow pressure	73 psi
Recommended operating pressure	44 psi
Test pressure	232 psi

Noise class I according to DIN 4109

At a resting pressure above 73 psi, a pressure reducer in accordance with DIN 1988 must be installed in the supply line to maintain noise levels in accordance with DIN 4109.

If combined with continuous flow heaters, please take into consideration the max. pressure difference indicated (30% cold-hot) and the minimum flow volume (safety shutoff).

Please note the manufacturer's information for the continuous flow heater.

SE Driftsvillkor

Rekommenderad inloppstemperatur	≤ 65 °C
Max. inloppstemperatur	≤ 90 °C
Minsta vätsketryck	1 bar
Max. vätsketryck	5 bar
Rekommenderat arbetstryck	3 bar
Provningstryck	16 bar

Bullerclass I enligt DIN 4109

Vid viltryck över 5 bar ska en tryckregulator enligt DIN 1988 byggas in i försörjningsledningen för överensstämmelse med bullervärdena enligt DIN 4109.

Vid kombination med genomströmningsvärmare måste hänsyn tas till den angivna max. tryckdifferensen (30 % kallt-varmt) och den minsta genomströmningsmängden (säkerhetsavstängning).

Följ anvisningarna från tillverkaren av genomströmningsvärmaren.

RU Условия эксплуатации

Рекомендуемая предварительная температура	≤ 65°C
Максимальная предварительная температура	≤ 90°C
Минимальное давление жидкости	1 бар
Максимальное давление жидкости	5 бар
Рекомендуемое рабочее давление	3 бар
Испытательное давление	16 бар

Класс шумоизоляции I по DIN 4109.

При полном давлении потока свыше 5 бар для соблюдения шумовых параметров, предписанных стандартом DIN 4109, на питающих линиях следует установить редукционных клапан, соответствующий DIN 1988. В сочетании с прямоточными подогревателями следует учитывать указанную максимальную разницу давлений (30% холодный - горячий) и минимальных расход жидкости (аварийное отключение). Соблюдайте указания фирмы-производителя прямоточного подогревателя.

CN 运行条件

进水水温宜	≤ 65° C
最高进水温度	≤ 90° C
最低流动压力	1 巴
最大流动压力	5 巴
运行压力宜	3 巴
试验压力	16 巴

依照 DIN 4109 噪声级 I

在静压力超过 5 巴时，为使噪声强度符合 DIN 4109 的规定，可在供水系统内依照 DIN 1988 的要求装入一部减压器。

如果与直通加热器合用，则必须考虑到标出的最大压力差（冷热水的比例为 30%）及最低水流量（安全断路系统）。

请注意本直通加热器制造商的各项提示。

