

✂ Installation Instructions

Linear Convectors are high performance heaters designed to operate at higher temperatures than conventional baseboard heaters. This kit is required to position the Linear Convector for optimum airflow, which results in reduced wall temperatures.

⚠ WARNING: Before removing the front cover, make certain the power has been turned off at the circuit breaker/fuse panel, to prevent electric shock.

⚠ CAUTION: To avoid burns, allow adequate time for the outer casing and element to cool before attempting to work on the heater.

1. Orient the bracket so that the foot is towards the ground and snap bracket into the mounting holes on the back of the unit, so that all four (4) tabs pass through each hole.
2. Insert provided screws into the appropriate holes in the back of the heater and secure heater to the wall.

! NOTE: Ensure that only enough wire that is required to run to heater has been pulled out from the floor/wall. All wire must be installed so that it is protected from physical damage in accordance with National Electrical Code (CEC & NEC) and local building codes.

! NOTE: All installations should be in accordance with the National Electric Code (CEC & NEC) and local codes.

3. Replace the front cover and restore power.

✂ Instructions d'installation

Les convecteurs linéaires sont des radiateurs hautement performants conçus pour fonctionner à des températures supérieures à celles des plinthes chauffantes ordinaires. Cet optimisateur est nécessaire pour positionner le convecteur linéaire de façon à obtenir une circulation d'air optimale, ce qui engendrera une réduction de la température murale.

⚠ AVERTISSEMENT: Avant de retirer le couvercle avant, s'assurer que l'alimentation électrique a été coupée au panneau des disjoncteurs/fusibles pour éviter les chocs électriques.

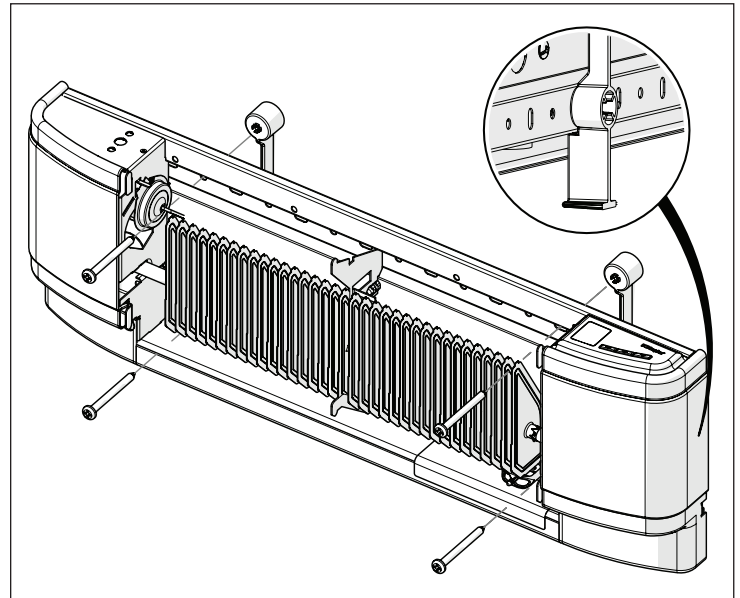
⚠ MISE EN GARDE: Pour éviter les brûlures, laissez à le boîtier externe et l'élément suffisamment de temps pour refroidir avant de procéder à l'entretien du radiateur.

1. Placer les supports de façon à ce que le pied soit orienté vers le sol, puis enclencher les supports dans les trous d'assemblage à l'arrière de l'appareil en insérant les quatre (4) languettes dans un trou.
2. Insérer les vis fournies dans les trous appropriés à l'arrière du radiateur, puis fixer le radiateur au mur.

! NOTA: S'assurer de retirer du plancher/mur uniquement la longueur de câble requise pour brancher le radiateur. Installer le câble de manière à le protéger des dommages physiques, conformément au National Electrical Code des États-Unis (CEC et NEC) et du code du bâtiment local.

! NOTA: Toute l'installation doit être effectuée conformément au National Electric Code des États-Unis (CEC et NEC) et aux codes locaux.

3. Remplacer le couvercle et rétablir le courant.



✂ Instrucciones de Instalación

Los convectores lineales son calentadores de alto rendimiento diseñados para operar a mayores temperaturas que los calentadores de zócalo convencionales. Este juego es necesario para colocar el Convector Lineal y contar con un flujo de aire óptimo, gracias al cual se reduce la temperatura de la pared.

⚠ ADVERTENCIA: Antes de desmontar la cubierta frontal, asegúrese de haberse apagado el suministro eléctrico en el disyuntor/panel de fusibles, para evitar descargas eléctricas.

⚠ PRECAUCIÓN: Para evitar quemaduras, permita tiempo suficiente para que la carcasa exterior y el elemento se enfríen antes de tratar de trabajar en el calentador.

1. Oriente el repisa de modo que el pie quede hacia el suelo y enganche el repisa en los orificios de montaje en la parte posterior de la unidad, de modo que las cuatro (4) lengüetas atraviesen cada orificio.
2. Inserte los tornillos provistos en los orificios apropiados de la parte posterior del calentador y fije el calentador a la pared.

! NOTA: Asegúrese de haberse extraído únicamente la cantidad suficiente de cable para tender hacia el calentador desde el piso/pared. Todos los cables deberán instalarse de manera de quedar protegidos contra daños físicos de acuerdo con el código eléctrico nacional (CEC y NEC) y los códigos locales del edificio.

! NOTA: Todas las instalaciones deberían respetar el código eléctrico nacional (CEC y NEC) y los códigos locales.

3. Vuelva a colocar la cubierta frontal y restablezca el suministro eléctrico.