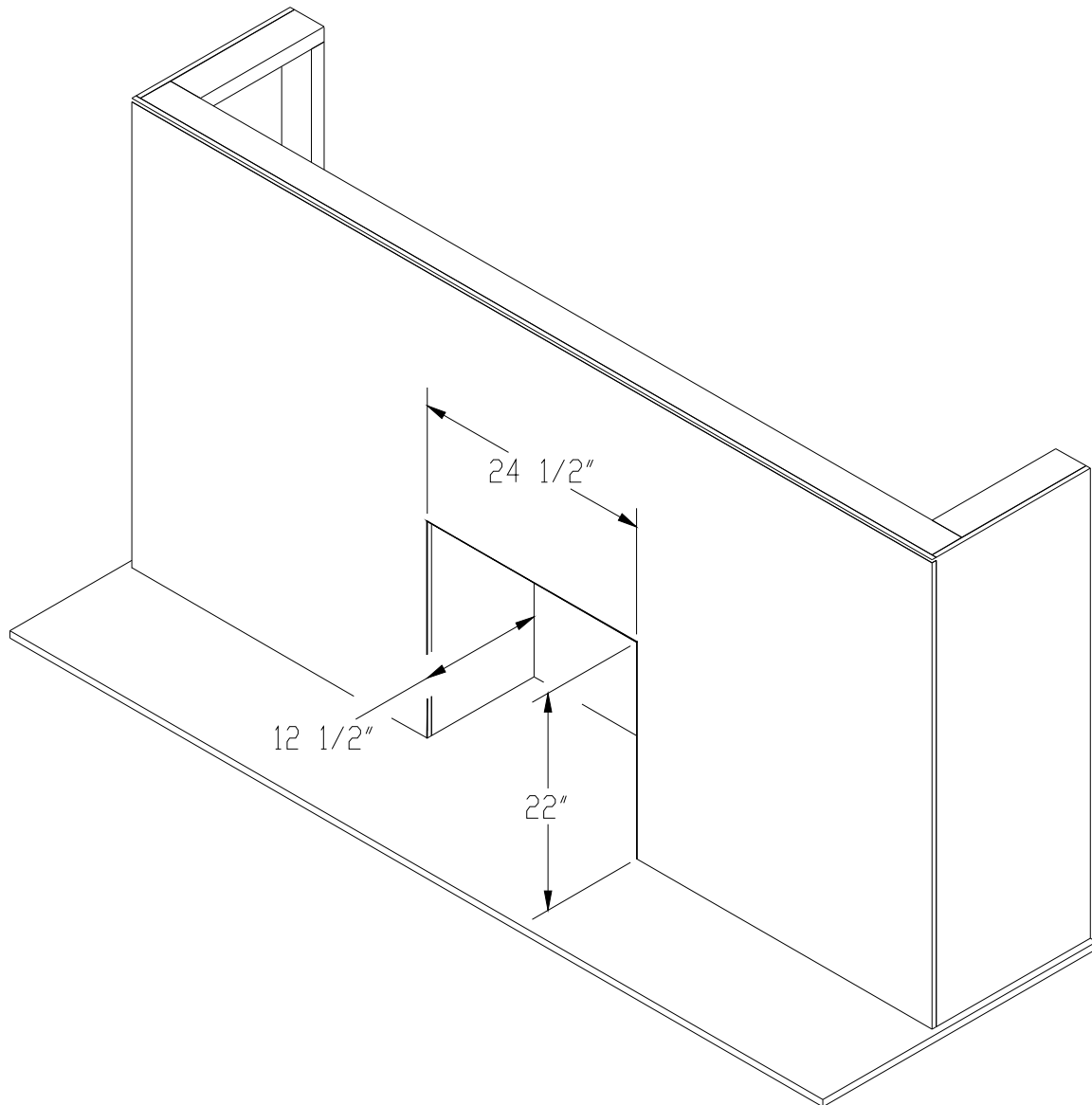


The measurements of the fireplace opening must be: 24 1/2"W x 22"H x 12 1/2"D.

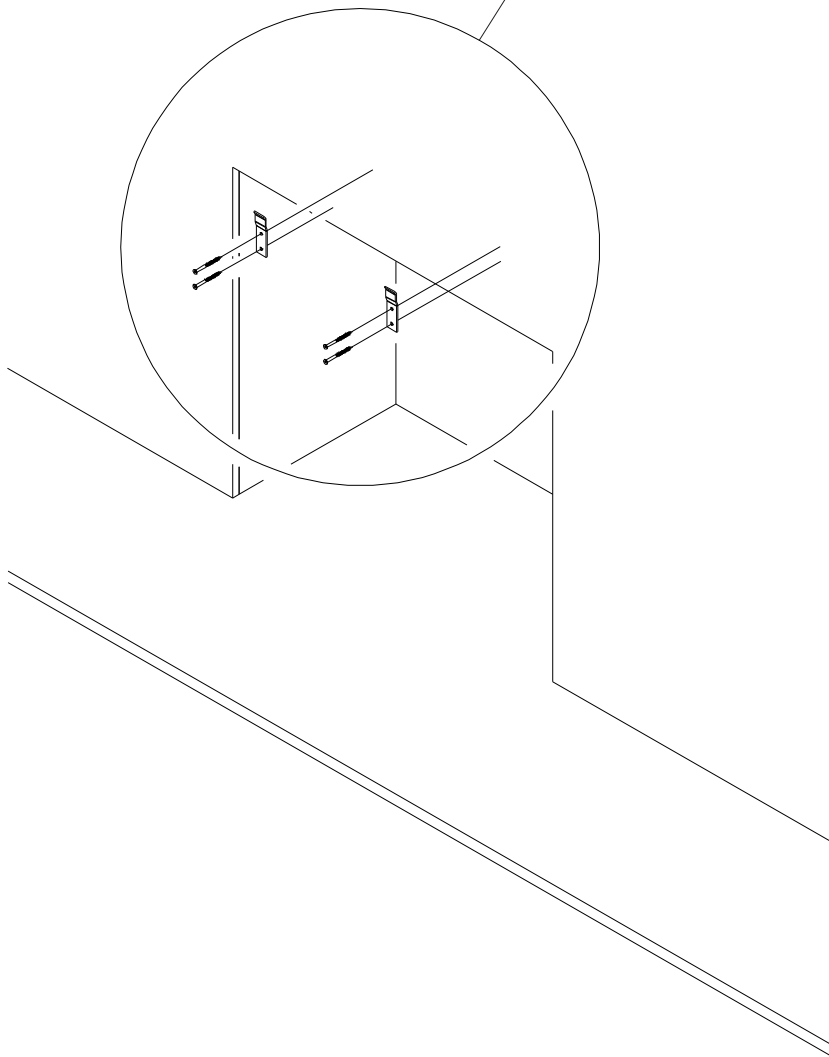
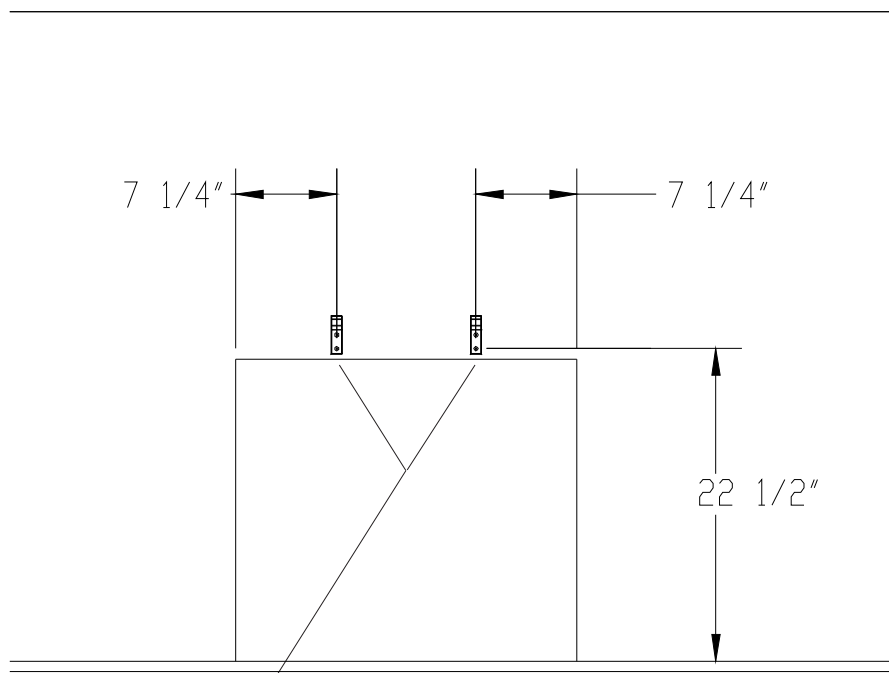
Les mesures de l'ouverture de la cheminée doivent: 24 1/2"W x 22"H x 12 1/2"D.

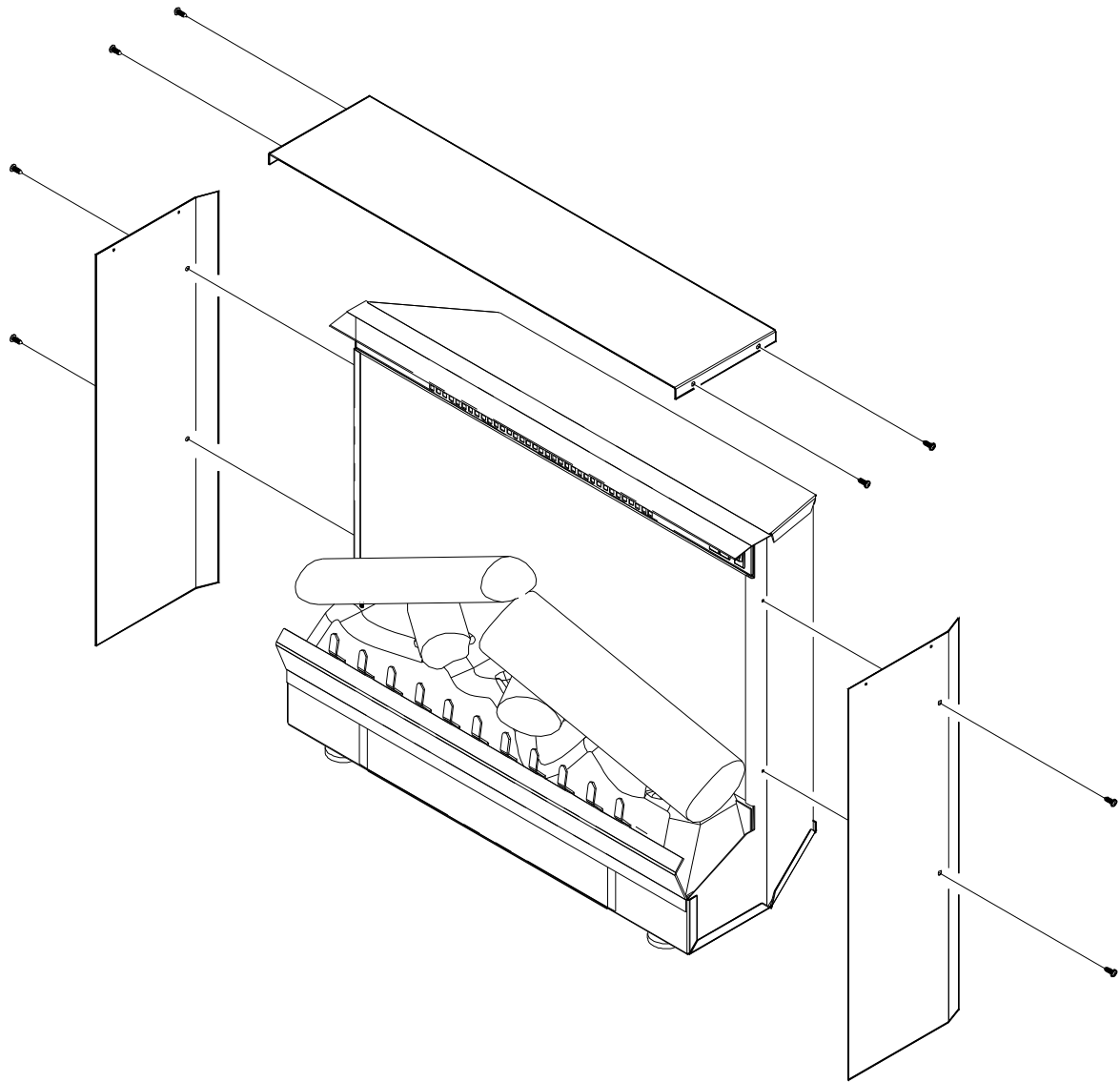
Las medidas de la abertura de la chimenea deben ser: 24 1/2"W x 22"H x 12 1/2"D.

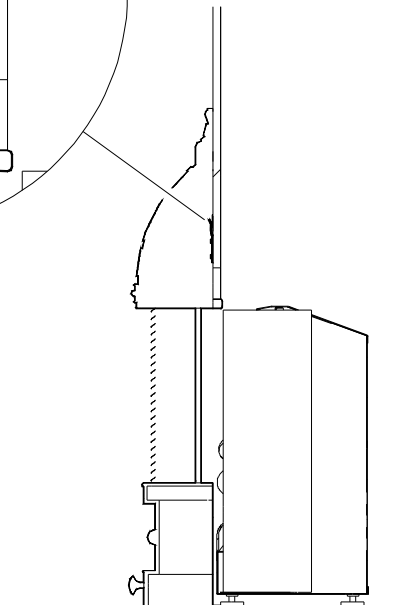
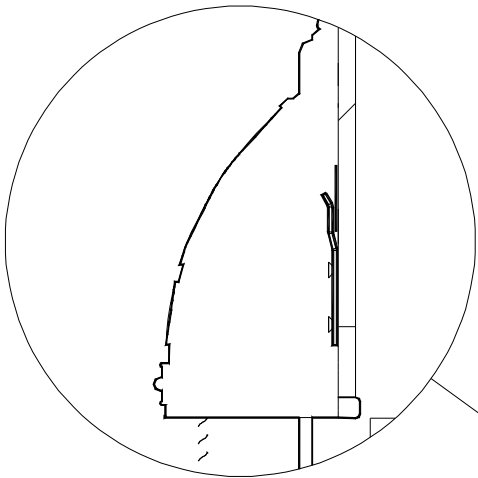
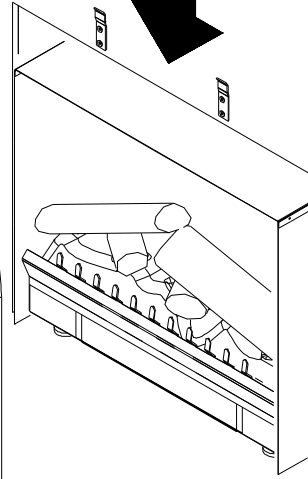
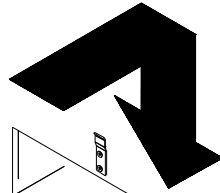
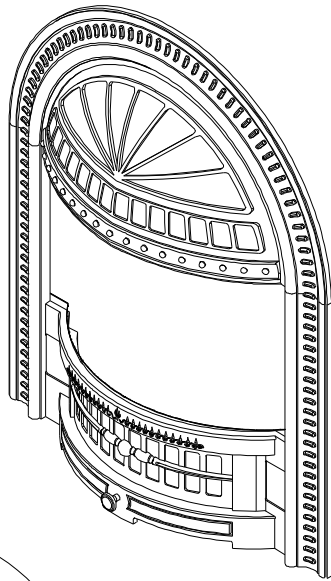
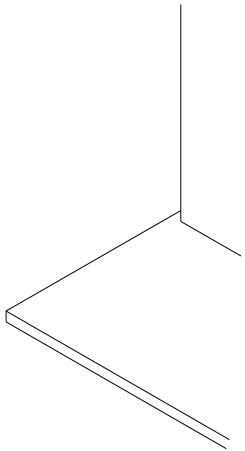


Dimplex

North America Limited
1-800-668-6663
7208580100R01







WARRANTY

Grille upgrades and trim kits are tested and inspected prior to shipment and are guaranteed from defect to the purchaser of each new product. Any part which proves defective in material or workmanship under normal use within one year will be replaced without charge. The Company will not be responsible for any expense incurred for installation, removal from service, or transportation costs. Any such defect should be brought to the attention of the Dealer where the product was purchased and is authorized to repair or replace within the terms of this warranty.

The Company's only obligation under this warranty will be at its sole option to repair or replace any part proving defective or to refund the purchase price thereof.

The owner/user assumes all other risks, if any, including the risk of any direct, indirect or consequential loss or damage arising out of the use of or inability to use, the product.

The warranty will not apply if, in the sole judgement of the Company, damage or failure has resulted from accident, alteration, misuse, abuse, incorrect installation, or use for purposes of other than the recommended electric fireplace insert.

The foregoing is in lieu of all other warranties expressed, implied or statutory, and the company neither assumes, nor authorizes any person to assume for it any other obligation, or liability in connection with said product.

Note: Important information concerning your warranty and installation is located on the labels of your grille upgrade or trim kit packaging.

GARANTIE

Grille améliorée et les nécessaires de garnitures sont testés et inspectés avant d'être expédiés et chaque nouveau produit est garanti auprès de l'acheteur contre toute défectuosité. Toute pièce présentant un vice de matériau ou de fabrication, en usage normal, en deçà d'un an, sera remplacée sans frais. La compagnie ne sera pas responsable des frais occasionnés par l'installation, le retrait pour entretien ni le transport. Toute défectuosité du genre devra être signalée au marchand de qui le produit a été acheté s'il est autorisé à effectuer les réparations ou le remplacement en vertu des conditions de cette garantie.

La seule obligation de la compagnie, en vertu de cette garantie, sera de réparer ou remplacer toute pièce se révélant défectueuse ou de rembourser le prix d'achat.

Le propriétaire (l'utilisateur) assume la responsabilité de tous les risques, s'il y a lieu, y compris pour perte ou dommage direct, indirect ou accessoire, découlant de l'utilisation du produit, ou de l'impossibilité de l'utiliser.

La garantie ne s'appliquera pas si la compagnie juge que le dommage ou la défectuosité résulte d'un accident, d'une altération, d'un mauvais usage ou d'un usage abusif, d'une installation inappropriée ou d'un usage autre qu'avec le foyer recommandé.

La présente garantie remplace toutes les autres garanties explicites, implicites ou statutaires et la compagnie n'assume et n'autorise personne à assumer la responsabilité pour les obligations ou engagements reliés audit produit.

Remarque: Vous trouverez sur les étiquettes de votre grille améliorée ou sur l'emballage de l'ensemble de grille des renseignements importants concernant votre garantie et l'installation.

GARANTIA

Cambio de rejilla y bordes decorativos para chimeneas son probadas e inspeccionadas antes de su envío y están garantizadas contra defectos ante el comprador de cada nuevo producto. Cualquier parte que demuestre estar defectuosa en material o mano de obra bajo el uso normal dentro de un año será reemplazada sin cargo. La Compañía será responsable de cualquier gasto incurrido por instalación, puesta fuera de servicio o costos de transporte. Cualquier defecto de ese tipo debe comunicarse al Distribuidor donde se haya comprado el producto y esté autorizado para reparar o reemplazarlo dentro de los términos de esta garantía.

La única obligación de la Compañía bajo la presente garantía será, a su sola opción, la de reparar o sustituir cualquier parte que demuestre estar defectuosa o reembolsar el precio de compra de la misma.

El propietario/usuario asume todos los demás riesgos, si los hay, incluyendo el riesgo de cualquier pérdida o daño directo, indirecto o resultante del uso de la imposibilidad de usar el producto.

La garantía no se aplicará si, al solo juicio de la Compañía, se han ocasionado daños o fallas debidas a accidentes, alteraciones, uso indebido, abuso, instalación incorrecta, o uso para fines ajenos a la recomendada de la chimenea.

Lo anterior reemplaza todas las demás garantías expresas, implícitas o estatutarias y la compañía no asume ni autoriza a ninguna persona que asume a su nombre ninguna otra obligación o responsabilidad relacionadas con dicho producto.

Observación: Las etiquetas de la rejilla o de los adornos contienen información importante sobre la garantía e instalación.