

# ASSEMBLY & INSTALLATION INSTRUCTIONS INSTRUCCIONES DE INSTALACION PARA LAMPARA DE MEDIO AMBIENTE ASSEMBLAGE ET INSTALLATION INSTRUCTIONS

D320C-SF

\*\*\*\*\*

*Please read carefully and save these instructions, as you may need them at a later date.*

## CAUTION

Turn off the main power at the circuit breaker before installing the fixture, in order to prevent possible shock.

## GENERAL

All electrical connections must be in accordance with local and National Electrical Code (N.E.C.) standards. If you are unfamiliar with proper electrical wiring connections obtain the services of a qualified electrician.

Remove the fixture and the mounting package from the box and make sure that no parts are missing by referencing the illustrations on the installation instructions.

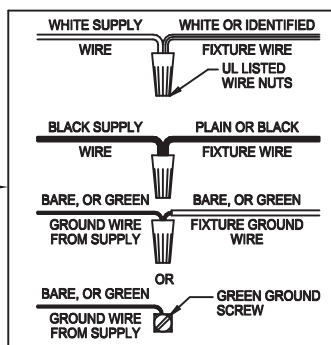
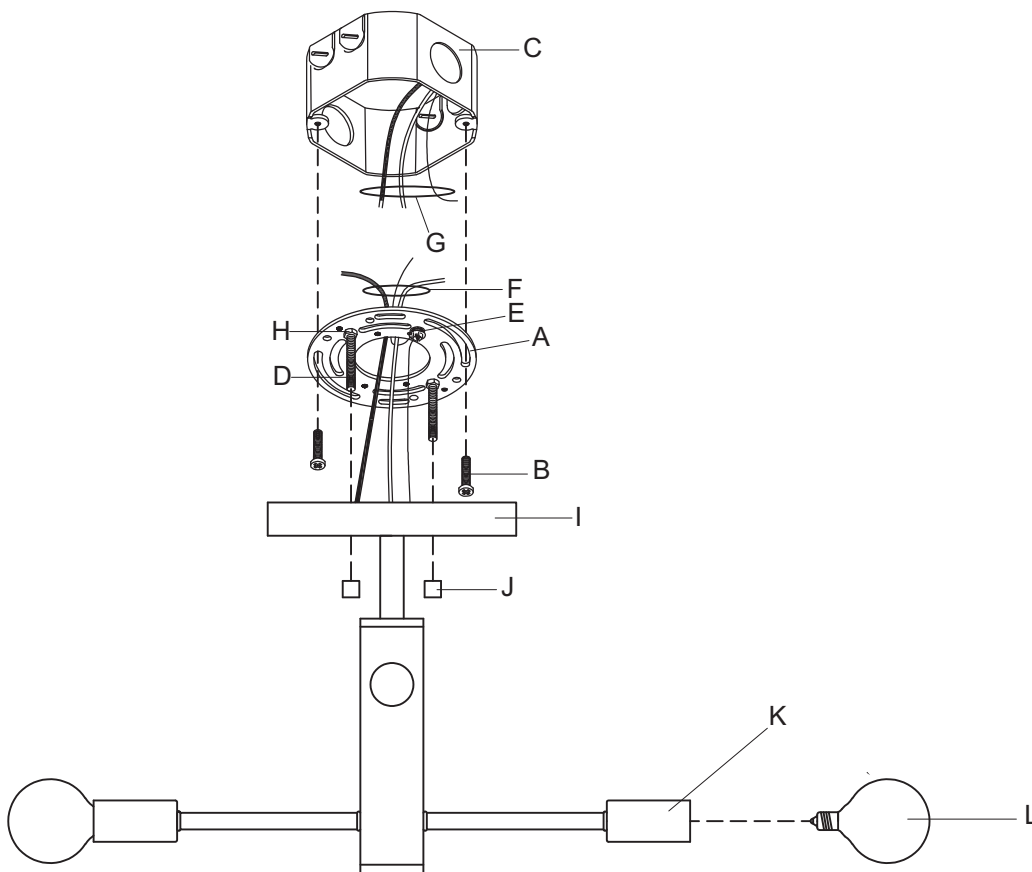
\*\*\*\*\*

### ASSEMBLY STEPS:

PASOS PARA ENSAMBLAR:

MODE D'ASSEMBLAGE:

1. D,E \_\_\_\_\_ A
2. H \_\_\_\_\_ D
3. B,A \_\_\_\_\_ C
4. F \_\_\_\_\_ G
5. I,J \_\_\_\_\_ D
6. L \_\_\_\_\_ K



\*\*\*\*\*  
*Por favor, lea cuidadosamente y conserve estas instrucciones, ya que puede necesitarlas en el futuro.*

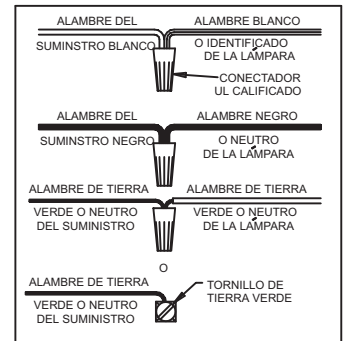
## PRECAUCIÓN

Suspenda la corriente eléctrica desde el disyuntor de circuitos antes de instalar el luminario, con el fin de evitar una descarga eléctrica.

## GENERAL

Todas las conexiones eléctricas deben cumplir con las normas locales y el Código Eléctrico Nacional de E.U.A (N.E.C.). Si usted no está familiarizado con las conexiones eléctricas adecuadas, busque los servicios de un electricista calificado.

Saque el luminario y el paquete de montaje de la caja y asegúrese de que no falten partes al referirse a las ilustraciones en las instrucciones de instalación.



\*\*\*\*\*  
*Lire attentivement ce mode d'emploi et le conserver pour référence ultérieure.*

## ATTENTION

Couper le courant au niveau du disjoncteur avant d'installer le luminaire afin d'éviter tout risque de choc électrique.

## INFORMATIONS GENERALES

Toutes les connexions électriques doivent être conformes aux réglementations nationale et locale en matière d'installations électriques. En cas de doute sur le branchement des câbles électriques, s'adresser à un électricien agréé.

Sortir le luminaire et les accessoires de montage de l'emballage et s'assurer qu'aucune pièce ne manque en les comparant aux illustrations figurant dans ce mode d'emploi.

