

**ASSEMBLY & INSTALLATION INSTRUCTIONS**  
**INSTRUCCIONES DE INSTALACION PARA LAMPARA DE MEDIO AMBIENTE**  
**ASSEMBLAGE ET INSTALLATION INSTRUCTIONS**

Please read carefully and save these instructions, as you may need them at a later date.

**CAUTION**

Turn off the main power at the circuit breaker before installing the fixture, in order to prevent possible shock.

**GENERAL**

All electrical connections must be in accordance with local and National Electrical Code (N.E.C.) standards. If you are unfamiliar with proper electrical wiring connections obtain the services of a qualified electrician.

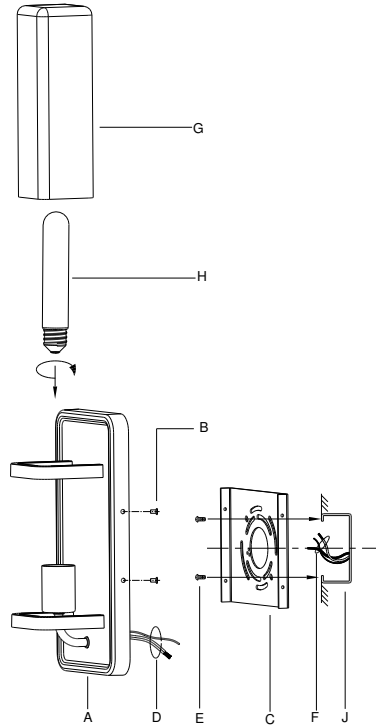
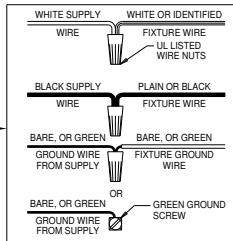
Remove the fixture and the mounting package from the box and make sure that no parts are missing by referencing the illustrations on the installation instructions.

**ASSEMBLY STEPS:**

**PASOS PARA ENSAMBLAR:**

**MODE D'ASSEMBLAGE:**

- 1. E,C \_\_\_\_\_ J
- 2. D \_\_\_\_\_ F
- 3. A,B \_\_\_\_\_ C
- 4. H \_\_\_\_\_ A
- 4. G \_\_\_\_\_ A



After installing the fixture, caulk upper 2/3 of the Wall Plate to mounting surface. Leave bottom 1/3 un-caulked for drainage of any water that might leak into the enclosure. The manufacturer recommends a non-drying exterior caulking material. A good example is a clear silicone rubber sealant for exterior use.

D303M-7EW-BK

Por favor, lea cuidadosamente y conserve estas instrucciones, ya que puede necesitarlas en el futuro.

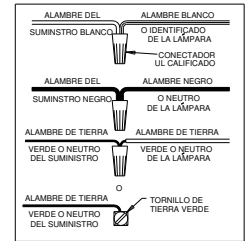
**PRECAUCIÓN**

Suspenda la corriente eléctrica desde el disyuntor de circuitos antes de instalar el luminario, con el fin de evitar una descarga eléctrica.

**GENERAL**

Todas las conexiones eléctricas deben cumplir con las normas locales y el Código Eléctrico Nacional de E.U.A (N.E.C.). Si usted no está familiarizado con las conexiones eléctricas adecuadas, busque los servicios de un electricista calificado.

Saque el luminario y el paquete de montaje de la caja y asegúrese de que no falten partes al referirse a las ilustraciones en las instrucciones de instalación.



Después de haber instalado el luminario, calafatee las 2/3 partes superiores de la placa de pared en la superficie de montaje. Deje la 1/3 parte inferior sin calafatear para el drenaje del agua que se pueda filtrar en la carcasa. El fabricante recomienda un material que no se seque para exteriores. Un buen ejemplo es un sellador de silicón para uso en exteriores.

Lire attentivement ce mode d'emploi et le conserver pour référence ultérieure.

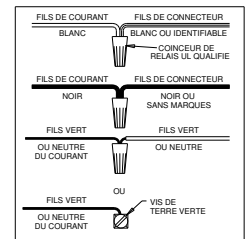
**ATTENTION**

Couper le courant au niveau du disjoncteur avant d'installer le luminaire afin d'éviter tout risque de choc électrique.

**INFORMATIONS GENERALES**

Toutes les connexions électriques doivent être conformes aux réglementations nationale et locale en matière d'installations électriques. En cas de doute sur le branchement des câbles électriques, s'adresser à un électricien agréé.

Sortir le luminaire et les accessoires de montage de l'emballage et s'assurer qu'aucune pièce ne manque en les comparant aux illustrations figurant dans ce mode d'emploi.



Après avoir installé le luminaire, calfeutrez les deux tiers supérieurs du joint entre la plaque de montage et la surface du mur. Laissez le tiers inférieur du joint non calfeutré de manière à permettre l'écoulement de l'eau qui pourrait s'infiltrer dans cet espace. Le fabricant recommande d'utiliser un produit de calfeutrage qui ne se dessèche pas. Le scellant élastomère clair 100% silicone pour l'extérieur constitue un bon exemple de ce genre de produit.