

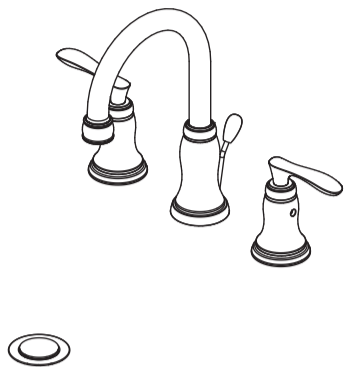


Design House is a registered brand of DHI Corp.

Mequon, WI 53092
1-800-558-8700

TWO HANDLE LAVATORY FAUCET

Models 525824, 525816



Your new Design House faucet will give you years of trouble free performance. Thank you for choosing a Design House product for your home.

Please read all of these instructions carefully before installing your new faucet.

Helpful tools to install this faucet:

- basin wrench
- silicon sealer
- Teflon tape
- flashlight
- (2) crescent wrenches
- faucet supply tubes

IMPORTANT POINTS

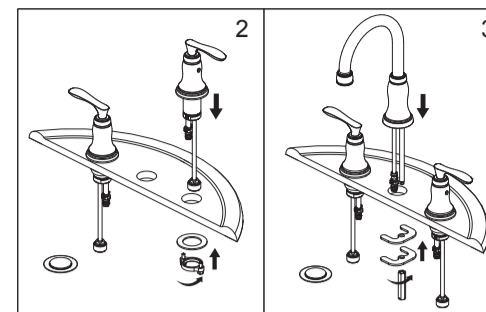
- When installing your new faucet, hand tighten the connector nuts, then use one wrench to anchor the fitting and a second wrench to tighten the nut one additional turn. Connections that are too tight will reduce the integrity of the system.
- Wrap all threaded connections (except aerator thread in spout) with Teflon tape available from your local hardware or plumbing supply store. Always wrap in a counter-clockwise direction.

SAFETY TIPS

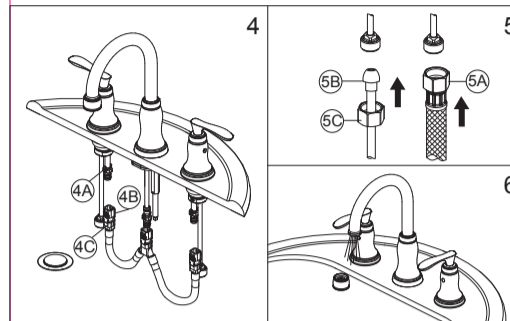
- **ALWAYS** protect your eyes with safety glasses.

INSTALLATION PROCEDURE

1. Shut off water supply. Remove old faucet, taking care not to damage existing water lines. Clean surface in preparation for new faucet
2. Slide hot and cold end valves through sink mounting holes. Make sure long tubes are installed away from the spout. Handles should point out when in off position. The hot side handle is indicated by a tag with red printing. Secure end valves with metal washers and threaded brackets. Hand tighten brackets onto shank. Lock brackets into position by tightening screws.
3. Place spout through mounting hole in sink. secure spout with rubber washer, metal washer and nut.



4. Align tabs (4A) and tabs (4B) on quick connects (4C). Push quick connects firmly upward and snap onto receiving tube tab. Pull down moderately to ensure each connection has been made.
5. Make connections to water lines. Use 1/2" IPS faucet connections (5A) or use the supplied coupling nuts (5C) with 3/8" O.D. ball-nose risers (5B). Use wrenches to tighten connections. Do not overtighten.
6. Important: After installation is completed, remove aerator. Turn on water supply and allow both hot and cold water to run for at least one minute each. While water is running, check for leaks. Replace aerator. Tighten nuts slightly to stop minor leaks. If problems persist, refer to trouble shooting chart.



MAINTENANCE

Your new Design House faucet is designed to give you years of trouble free performance. Keep it looking new by cleaning it periodically with a soft cloth. Avoid abrasive cleaners, steel wool and harsh chemicals that will dull the finish and void your warranty.

Brass finishes are polished, then protected with a lacquer coating to help prevent tarnishing. Clean these surfaces only with a damp, soft cloth.

CONSUMER PROTECTION WARNING

Under the Safe Drinking Water Act, the U.S. Environmental Protection Agency restricts the amount of lead used in brass and solder. Your new faucet is made in strict compliance with all government standards. The materials used in the manufacture of this faucet are of industry standard quality and are similar to other plumbing products having brass fittings.

To reduce the amount of lead in your drinking water, allow the water to run for a moment before filling your glass and remember to always use cold water for drinking purposes.

TROUBLE SHOOTING

Problem: Faucet leaks from under handle.

Cause: Bonnet is loose or o-ring on cartridge is dirty or twisted.

Action:

1. Move handle to OFF position. Unscrew the set screw on the side of the handle seat. Then remove the entire handle assembly.
2. Tighten the bonnet by turning it clockwise. Move the cartridge stem to the ON position. The leak should stop around the cartridge stem.
3. If the leak does not stop, shut off the water supply. Remove the bonnet by turning it counter clockwise. Lift out the cartridge valve. Inspect the o-rings. Clear debris, untwist, or replace if necessary.

4. Replace the cartridge making sure the wings fit well into the cuts in the faucet body. Tightly screw the bonnet onto the faucet body.
5. Reinstall the handle.

Problem: Faucet leaks around aerator or an improper flow pattern.

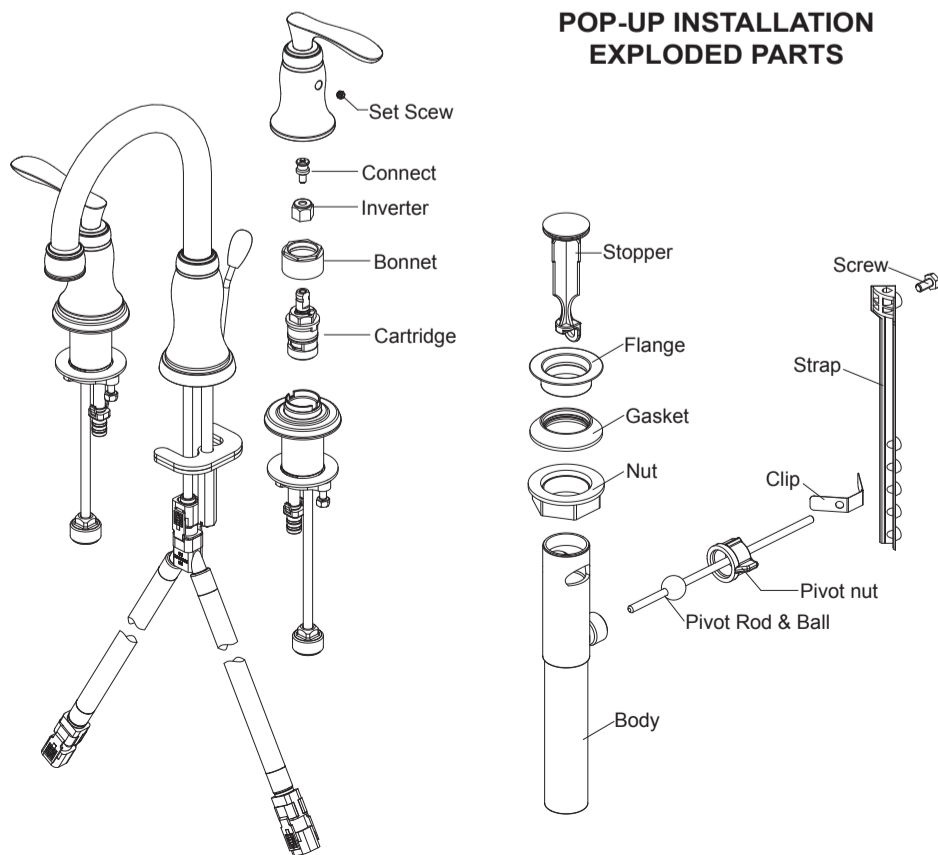
Cause: Aerator is incorrectly fitted or is dirty.

Action:

1. Unscrew the aerator. Make sure all internal parts are laying flat.
2. If there is debris, gently flush all parts inside.
3. Reinstall aerator.

Many of these parts come preassembled. This exploded diagram is to assist in trouble shooting.

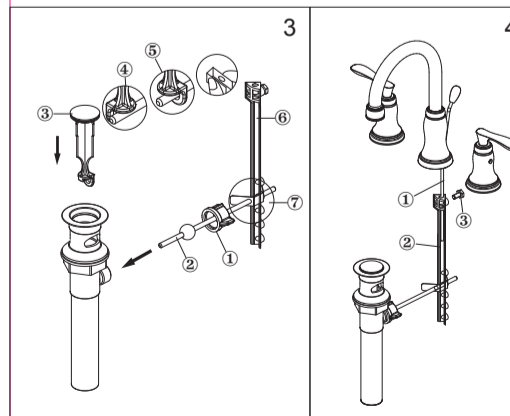
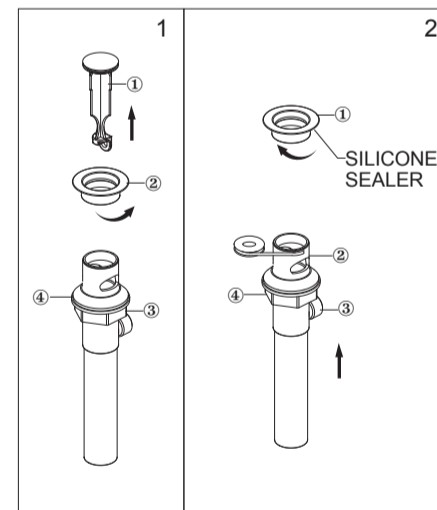
POP-UP INSTALLATION EXPLODED PARTS



POP-UP (OPTIONAL) INSTALLATION PROCEDURE

1. Install Pop-up Assembly. Remove stopper (1) and flange (2). Screw nut(3) all the way down. Push gasket (4) down.

2. Apply plumber's putty or silicon sealer to the underside of flange (1). Apply teflon tape to threads at the top of body (2). Insert body (2) into sink. Screw flange onto body. Pivot hole (3) must face the back of the sink. Tighten nut/gasket (4), do not overtighten. Clean excess putty or silicon sealer.



3. Remove pivot nut (1). Install horizontal rod (2) and stopper (3) as removable (4) or non-removable (5). Hand tighten pivot nut (1). Attach horizontal rod to strap (6) using clip (7).

4. Insert lift rod (1) into strap (2) and tighten screw (3).

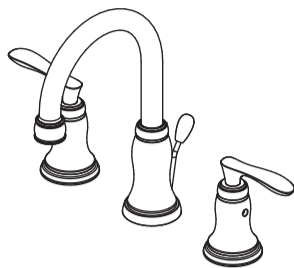


Design House es una marca registrada de DHI Corp.

Mequon, WI 53092, EE.UU.
1-800-558-8700

GRIFO CON DOS MANILLAS PARA LAVABO

Modelos 525824, 525816



Su nuevo grifo de Design House le brindará muchos años de funcionamiento sin problemas. Gracias por escoger un producto de Design House para su hogar.

Lea cuidadosamente todas las instrucciones antes de instalar su nuevo grifo.

Herramientas útiles para instalar este grifo:

- llave de lavabo
- sellador de silicona
- cinta de teflón
- linterna
- (2) llaves inglesas
- tubos de suministro de grifo

PUNTOS IMPORTANTES

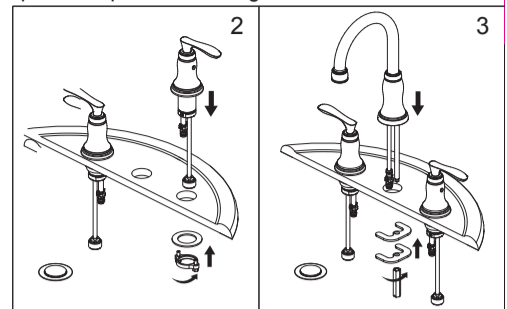
- Al instalar el grifo nuevo, apriete a mano las tuercas del conector, luego use una llave para sujetar el accesorio y otra para apretar la tuerca un giro adicional. Las conexiones que queden demasiado apretadas menoscabarán la integridad del sistema.
- Enrolle cinta de teflón en todas las conexiones roscadas (excepto en la rosca del aireador en el surtidor). La cinta de teflón se vende en ferreterías o tiendas de suministros de plomería. Siempre enrolle en dirección contraria a las manecillas del reloj.

CONSEJOS DE SEGURIDAD

- SIEMPRE use gafas para proteger sus ojos.

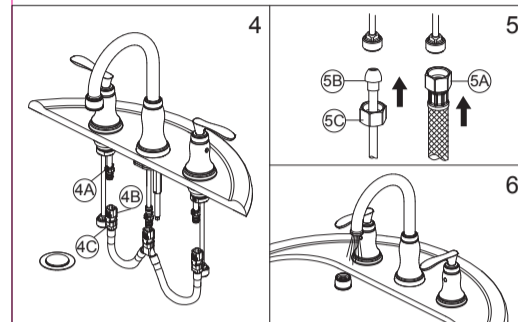
PROCEDIMIENTO DE INSTALACIÓN

1. Corte el suministro de agua. Retire el grifo antiguo, teniendo cuidado de no dañar las líneas de agua existentes. Limpie la superficie como preparación para el nuevo grifo.
2. Deslice las válvulas extremas de agua caliente y fría a través de los orificios de montaje del lavamanos. Asegúrese de que los tubos largos se instalen lejos del surtidor. Las manillas deben apuntar hacia afuera cuando están en la posición de cierre. La manilla del lado caliente tiene una etiqueta con letras rojas. Fije las válvulas extremas con arandelas de metal y soportes roscados. Apriete a mano los soportes en la espiga. Apriete los tornillos para trabar los soportes en sus posiciones.



3. Coloque el surtidor a través del orificio de montaje en el lavamanos. Fije el surtidor con la arandela de goma, la arandela de metal y la tuerca.

4. Alinee las lengüetas (4A) y (4B) en los conectores rápidos (4C). Empuje los conectores rápidos firmemente hacia arriba y encájelos a presión en la lengüeta del tubo receptor. Tire levemente hacia abajo para asegurar que las conexiones se efectuaron bien.



5. Conecte las líneas de agua. Use conexiones IPS de 1/2 pulg. para grifos (5A) o las tuercas de acoplamiento (5C) suministradas con elevadores de punta de bola de 3/8 pulg. (DE) (5B). Use llaves para apretar las conexiones. No apriete en exceso.

6. Importante: Tras completar la instalación, retire el aireador. Abra el suministro de agua y deje correr por al menos un minuto el agua tanto fría como caliente. Mientras el agua corre, fíjese si hay fugas. Reinstale el aireador. Apriete levemente las tuercas para detener fugas menores. Si el problema persiste, consulte la tabla de solución de problemas.

MANTENIMIENTO

Su nuevo grifo de Design House está diseñado para funcionar muchos años sin problemas. Límpiolo periódicamente con un paño húmedo para que luzca como nuevo. Evite usar limpiadores abrasivos, lana de acero y productos químicos fuertes que opacarán el acabado y anularán la garantía.

Los acabados de latón se pulen y protegen con una capa de laca para evitar que se manchen. Limpie estas superficies sólo con un paño suave húmedo.

ADVERTENCIA DE PROTECCIÓN AL CONSUMIDOR

En los Estados Unidos, la Agencia de Protección Ambiental aplica la Ley de Agua Potable Saludable para restringir la cantidad de plomo que se utiliza en el latón y la soldadura. Su grifo nuevo se fabrica según todas las normas gubernamentales correspondientes. Los materiales utilizados en la fabricación de este grifo son de calidad estándar de la industria y son similares a otros productos de plomería que tienen accesorios de latón.

Para reducir la cantidad de plomo en el agua potable, déjela correr un momento antes de llenar un vaso y recuerde siempre usar agua fría para beber.

SOLUCIÓN DE PROBLEMAS

Problema: El grifo gotea debajo de la manilla.

Causa: El sombrerete está flojo o la junta tórica en el cartucho está sucia o torcida.

Acción:

1. Mueva la manilla a la posición de cierre. Saque el tornillo de presión situado en el costado del asiento de la manilla. Luego retire todo el conjunto de la manilla.
2. Gire el sombrerete en el sentido de las manecillas del reloj para apretarlo. Mueva el vástago del cartucho a la posición de apertura. La fuga debiera detenerse alrededor del vástago del cartucho.
3. Si la fuga no se detiene, corte el suministro de agua. Gire el sombrerete en sentido contrario a las manecillas del reloj para retirarlo. Saque la válvula del cartucho. Revise las juntas tóricas. Elimine los desechos, enderece o reemplace las juntas si fuese necesario.

4. Vuelva a instalar el cartucho asegurándose de que las alas calcen bien en los cortes en el cuerpo del grifo. Atornille el sombrerete con firmeza en el cuerpo del grifo.
5. Reinstale la manilla.

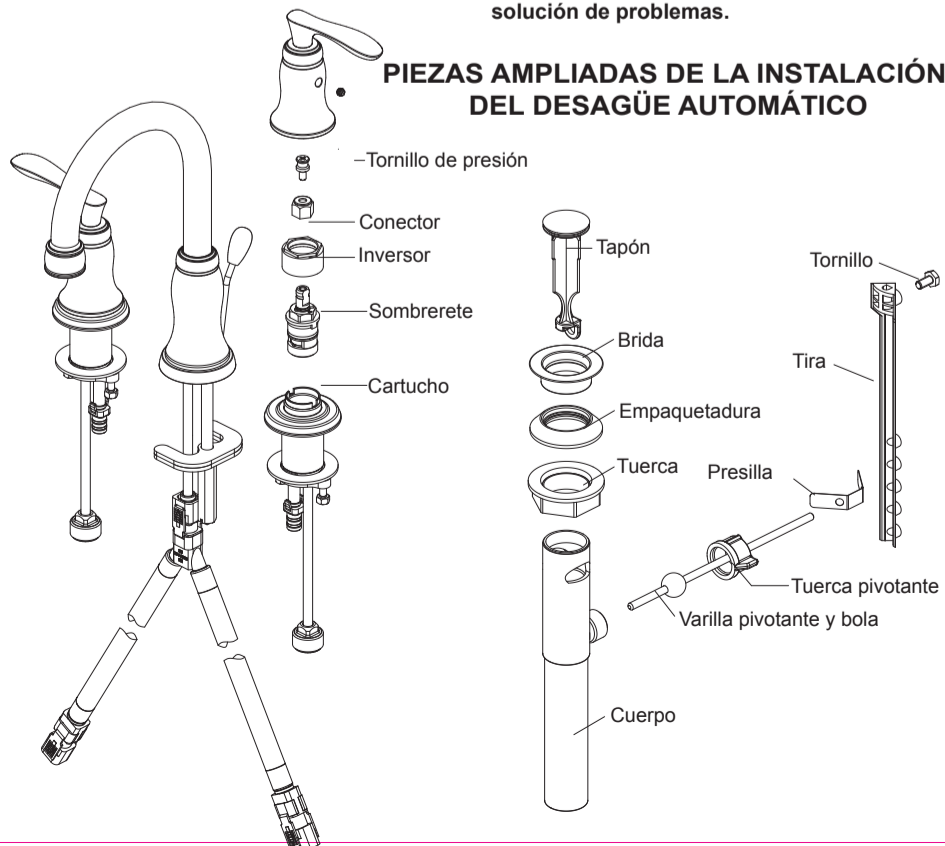
Problema: El grifo presenta una fuga alrededor del aireador o hay un patrón de flujo indebido.

Causa: El aireador no está correctamente instalado o está sucio.

Acción:

1. Destornille el aireador. Asegúrese de que todas las piezas internas estén planas.
2. Si hay desechos, lave suavemente con un chorro de agua todas las piezas en el interior.
3. Reinstale el aireador.

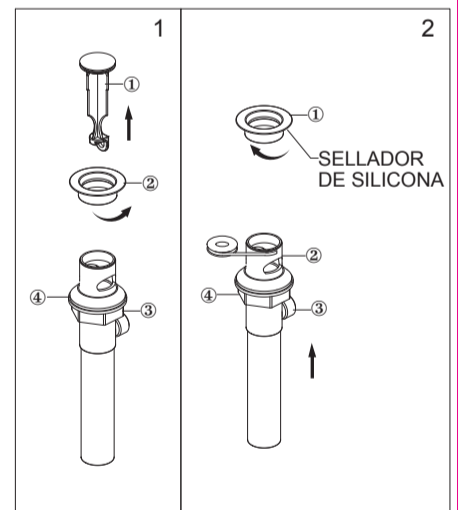
Muchas de estas piezas vienen preensambladas. Este diagrama ampliado sirve para la solución de problemas.



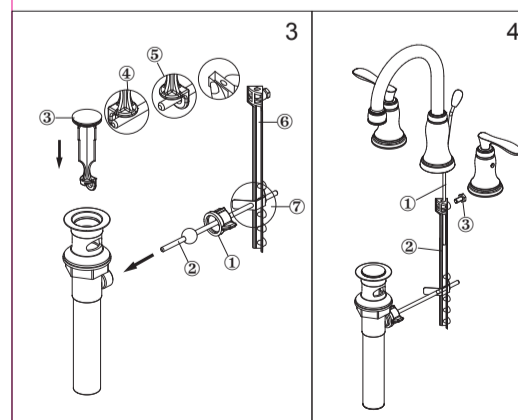
PIEZAS AMPLIADAS DE LA INSTALACIÓN DEL DESAGÜE AUTOMÁTICO

PROCEDIMIENTO DE INSTALACIÓN DEL DESAGÜE AUTOMÁTICO (OPCIONAL)

1. Instale el desagüe automático. Retire el tapón (1) y la brida (2). Atornille la tuerca (3) totalmente hasta el fondo. Empuje la empaquetadura (4) hacia abajo.



2. Aplique masilla de plomero o sellador de silicona en la parte inferior de la brida (1). Coloque cinta de teflón en las roscas en la parte superior del cuerpo (2). Inserte el cuerpo (2) en el lavamanos. Atornille la brida en el cuerpo. La rangua (3) debe quedar hacia la parte posterior del lavamanos. Apriete la tuerca/empaquetadura (4), pero no en exceso. Elimine el exceso de masilla o de sellador de silicona.



3. Retire la tuerca pivotante (1). Instale la varilla horizontal (2) y el tapón (3) de modo que quede desmontable (4) o fijo (5). Apriete a mano la tuerca pivotante (1). Conecte la varilla horizontal a la tira (6) mediante la presilla (7).

4. Inserte la varilla elevadora (1) en la tira (2) y apriete el tornillo (3).