

65707



65707



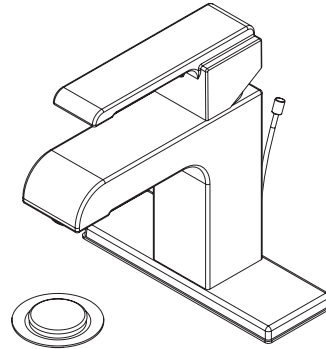
ASME A112.18.1 / CSA B125.1
ASME A112.18.2 / CSA B125.2
ICC/ANSI A117.1



65707

Models/Modelos/Modèles
586LF
Series/Series/Seria
Arzo®

65707



65707

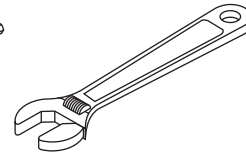
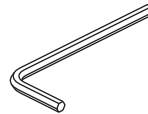
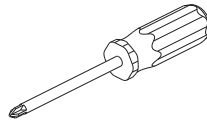
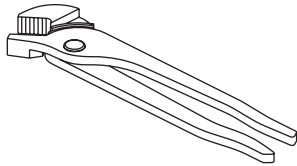
65707

65707

65707

You may need/Usted puede necesitar/Articles dont vous pouvez avoir besoin:

65707



65707

For easy installation of your Delta faucet you will need:

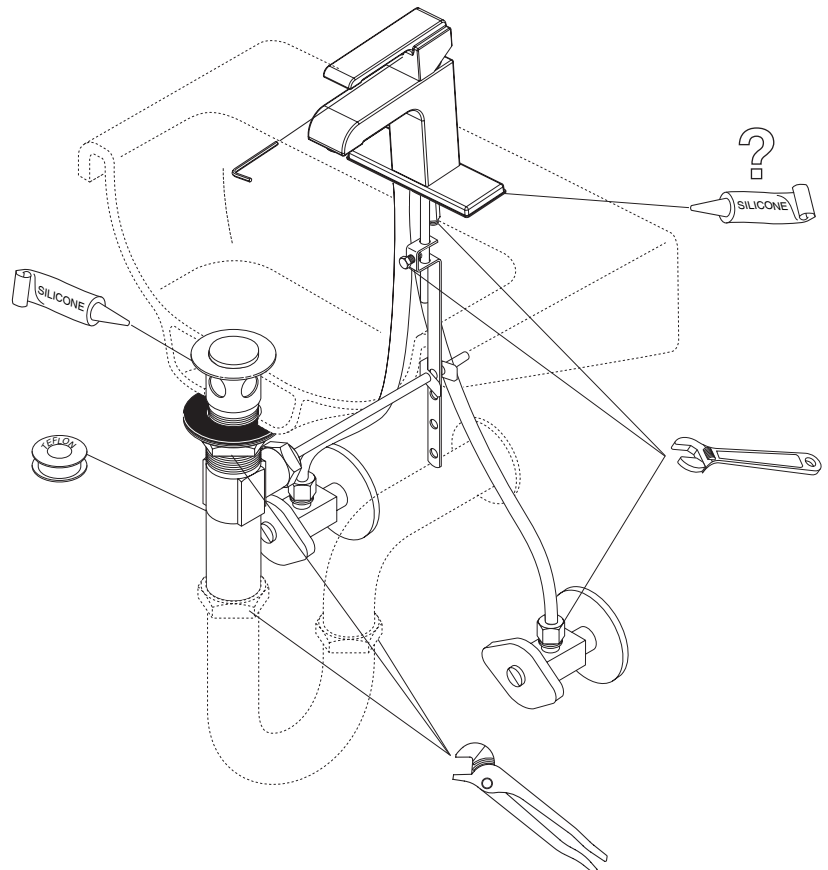
- To **READ ALL** the instructions completely before beginning.
- To **READ ALL** warnings, care and maintenance information.
- To purchase the correct **water supply hook-up**.

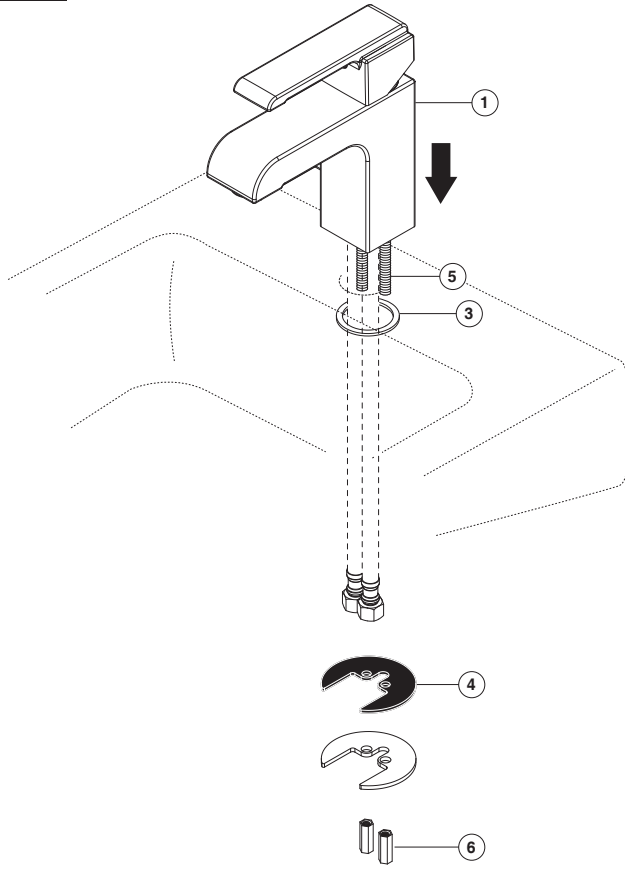
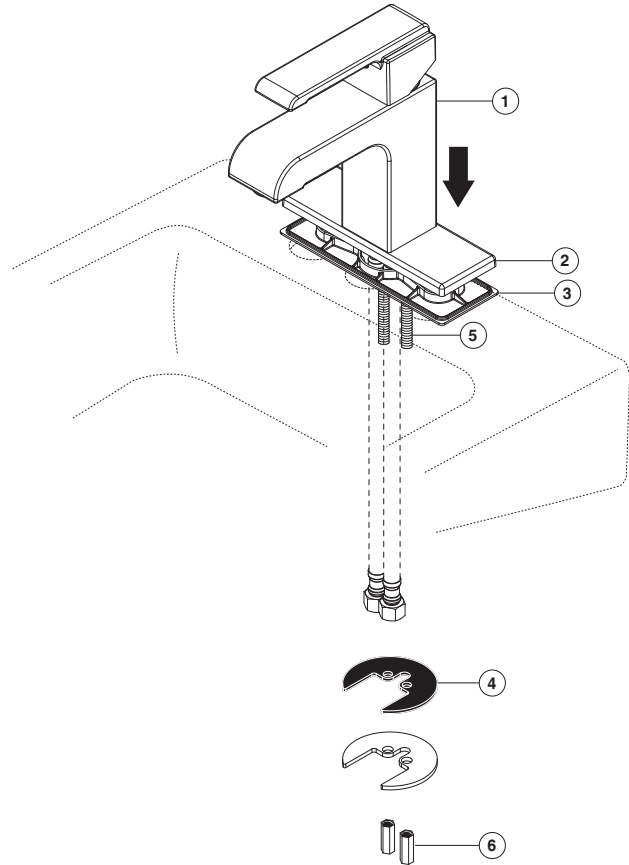
Para instalación fácil de su llave Delta usted necesitará:

- **LEER TODAS** las instrucciones completamente antes de empezar.
- **LEER TODAS** los avisos, cuidados, e información información de mantenimiento.
- Comprar las conexiones correctas para el **suministro de agua**.

Pour installer votre robinet Delta facilement, vous devez:

- **LIRE TOUTES** les instructions avant de débiter;
- **LIRE TOUTES** les avertissements ainsi que toutes les instructions de nettoyage et d'entretien;
- Acheter le bon **nécessaire de raccordement**.



1A**1B****Faucet Installation**

Position faucet (1) with gasket (3) or three hole escutcheon (2) and gasket (3) on sink. **Option: If surface of sink is uneven, use silicone under the baseplate or gasket.** Place mounting hardware (4) over mounting studs (5) under sink. Secure with mounting nuts (6). Tighten mounting nuts securely.

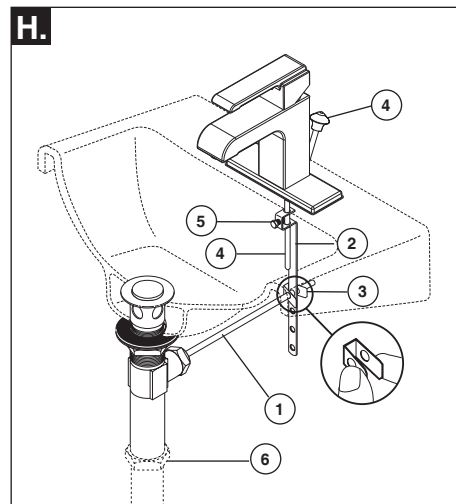
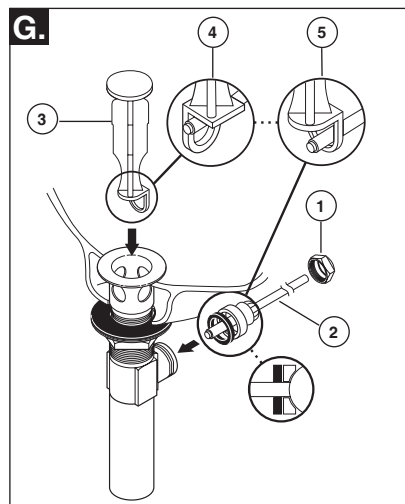
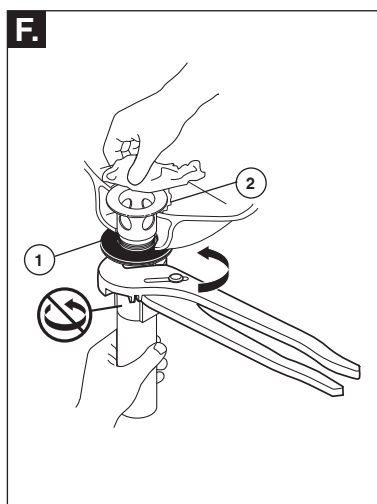
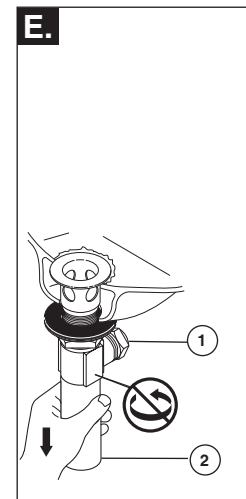
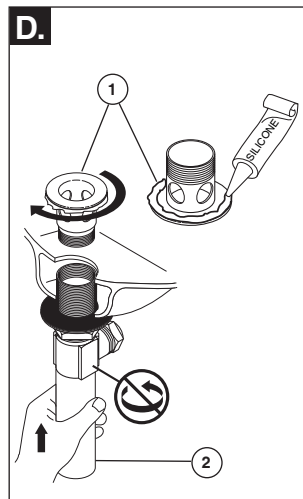
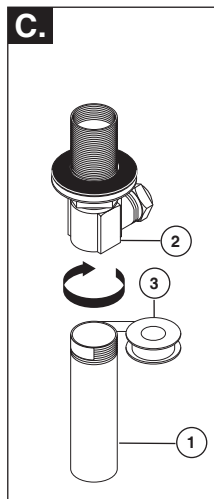
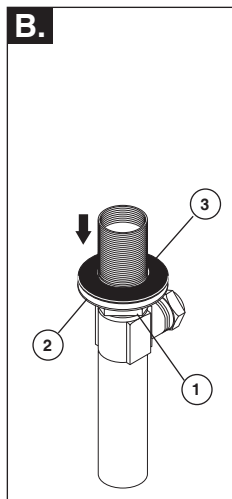
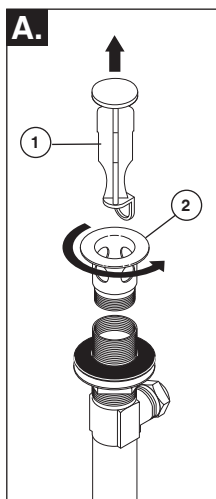
Instalación de la Llave de Agua / Grifo

Coloque la llave de agua (1) con metal(3) de un agujero o de tres agujeros (2) y metal (3) en el lavamanos. **Opción: Si la superficie está desnivelada, use silicón por debajo de la chapa base.** Coloque el soporte de metal (4) sobre el perno de instalación (5) por debajo del lavamanos. Fije con el la tuerca de instalación (6). Apriete fija la tuerca de instalación.

Installation du robinet

Placez le robinet (1) avec base (3) de finition pour un trou ou trois trous (2) et base (3) sur l'évier. **Facultatif : si la surface de l'évier est inégale, appliquez du composé d'étanchéité à la silicone sous la plaque de base.** Placez le support métallique (4) sur le goujon de montage (5) sous l'évier. Fixez-le avec la pièce l'écrou de montage (6). Serrez l'écrou de montage solidement.

2



Metal Pop-up

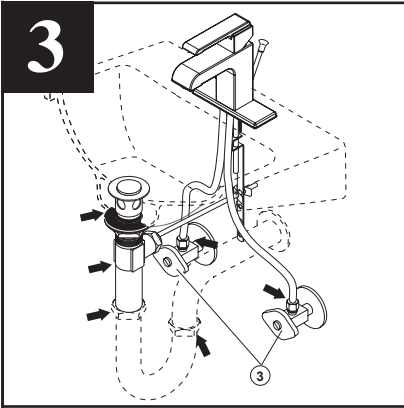
- A.** Remove stopper (1) and flange (2).
- B.** Screw nut (1) all the way down. Push washer (2) and gasket (3) down.
- C.** Remove tailpiece (1) from body (2), add Teflon® tape (3), replace tailpiece.
- D.** Apply silicone to underside of flange (1). Insert body (2) into sink. Screw flange (1) into body (2).
- E.** Pivot (1) must face faucet. Pull assembly (2) down firmly and hold in place. **DO NOT TWIST.**
- F.** Tighten nut/washer/gasket (1), clean off excess silicone (2). **DO NOT TWIST.**
- G.** Remove pivot nut (1). Install horizontal rod (2) and stopper (3) as removable (4) or non-removable (5). Hand tighten pivot nut (1).
- H.** Attach horizontal rod (1) to strap (2) using clip (3). Insert lift rod (4) into strap and tighten screw (5). Connect assembly to drain (6).

Desagüe automático de metal

- A.** Quite el tapón (1) y el reborde (2).
- B.** Atornille la tuerca (1) completamente hasta abajo. Empuje la arandela/roldana (2) y el (3) hacia abajo.
- C.** Quite el tubo de cola (1) del cuerpo (2), aplique cinta Teflon® (3), coloque otra vez el tubo de cola.
- D.** Aplique silicón a la parte interior del reborde (1). Inserte el cuerpo (2) en el lavamanos. Atornille el reborde (1) en el cuerpo (2).
- E.** El pivote (1) debe de estar de frente a la llave. Hale el ensamble (2) hacia abajo firmemente y sujételo en sitio. **NO LO GIRE.**
- F.** Apriete la tuerca/arandela/empaque (1), limpie el exceso de silicón (2). **NO LO GIRE.**
- G.** Quite la tuerca del pivote (1). Instale la barra horizontal (2) y el tapón (3) como desmontable (4) o fijo (5). Apriete a mano la tuerca del pivote (1).
- H.** Una la barra horizontal (1) a la barra chata (2) utilizando el gancho (3). Introduzca la barra de alzar (4) dentro de la barra chata de articulación y apriete el tornillo (5). Conecte el ensamble al desagüe (6).

Renvoi mécanique en métal

- A.** Enlevez la bonde (1) et la collerette (2).
- B.** Serrez l'écrou (1) pour le faire descendre complètement. Poussez la rondelle (2) et le joint (3) vers le bas.
- C.** Enlevez le raccord droit de vidange (1) du corps (2), appliquez du ruban de Teflon® (3), puis remettez raccord droit en place.
- D.** Appliquez du composé à la silicone sous la collerette (1). Introduisez le corps (2) dans le lavabo, puis vissez la collerette (1) dans le corps (2).
- E.** Le pivot (1) doit faire face au robinet. Tirez l'ensemble (2) vers le bas fermement et maintenez-le en place. **PRENEZ GARDE DE LE TORDRE.**
- F.** Serrez l'écrou contre la rondelle et le joint (1), puis enlevez le surplus de composé à la silicone (2). **PRENEZ GARDE DE TORDRE LE PIVOT.**
- G.** Enlevez l'écrou du pivot (1). Installez la tige horizontale (2) et la bonde (3) de manière que la bonde soit amovible (4) ou non amovible (5). Serrez l'écrou (1) du pivot à la main.
- H.** Fixez la tige horizontale (1) au feuillard (2) à l'aide de l'agrafe (3). Installez la tige de manoeuvre (4) et serrez la vis (5). Fixez l'ensemble au renvoi (6).

3**CONNECT TO WATER SUPPLIES (HOOK-UPS NOT PROVIDED).**

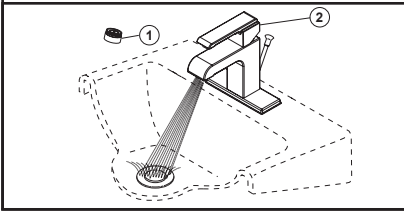
Remove aerator (1) and turn faucet handle (2) to the full on mixed position. Turn on hot and cold water supplies (3) and flush water lines for one minute.

Important: This flushes away any debris that could cause damage to internal parts. Check all connections at arrows for leaks. Re-tighten if necessary, but do not overtighten.

CONECTE A LOS SUMINISTROS DE AGUA. (LAS CONEXIONES NO SON PROPORCIONADAS).

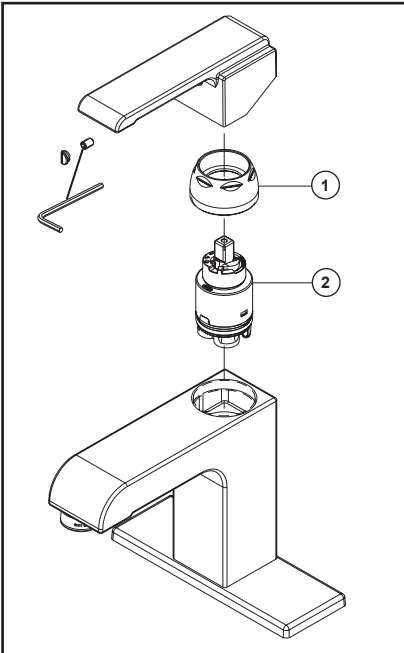
Quite el aireador (1) y gire la manija de la llave (2) a la posición mixta completo en. Abra los suministros de agua caliente y fría (3) y deje que el agua corra por la líneas por un minuto.

Importante: Esto limpia cualquier escombros que pudiera causar daño a las partes internas. Examine todas las conexiones donde señalan las flechas por si hay filtraciones de agua. Apriete de nuevo si es necesario, pero no apriete demasiado.

**RACCORDÉMENT À LA TUYAUTERIE D'ALIMENTATION (RACCORDS NON FOURNIS).**

Retirez l'aérateur (1) et tournez le poignée (2) en position de plein mélange complet sur. Rétablissez l'alimentation en eau chaude et en eau froide (3), puis laissez s'écouler l'eau une minute.

Important: Il faut laisser s'écouler l'eau pour évacuer les saletés qui pourraient abîmer les éléments internes du robinet. Vérifiez l'étanchéité de tous les raccords identifiés par une flèche. Resserrez les raccords au besoin, mais prenez garde de trop les serrer.

**Maintenance:**

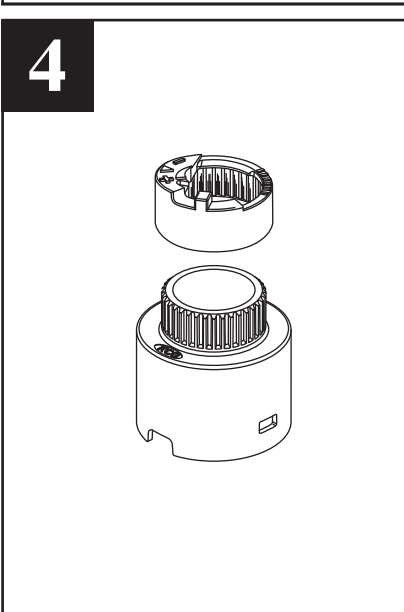
- If faucet leaks from under handle - Remove handle and tighten retainer ring (1).
- If leak persists - SHUT OFF WATER SUPPLIES - replace cartridge (2).
- If faucet leaks from spout outlet - SHUT OFF WATER SUPPLIES - replace cartridge (2).

Mantenimiento:

- Si la llave tiene filtraciones desde la parte debajo de la manija - Quite la manija y apriete el anillo de retención (1).
- Si la filtración persiste - CIERRE LOS SUMINISTROS DE AGUA - reemplace el cartucho de cerámica (2).
- Si la llave tiene filtraciones desde la salida del tubo - CIERRE LOS SUMINISTROS DE AGUA - reemplace el cartucho de cerámica (2).

Entretien :

- Le robinet fuit par le dessous de la poignée - Retirez la poignée et serrez l'anneau de retention (1).
- Si la fuite persiste - COUPEZ L'EAU - remplacez la cartouche en céramique (2).
- Le robinet fuit par la sortie du bec - COUPEZ L'EAU - remplacez la cartouche en céramique (2).

4**INSTRUCTIONS FOR ADJUSTING THE HOT LIMIT STOP**

- Turn the handle to full cold and in the shut-off position.
- Remove the handle button.
- Loosen the set screw and remove the handle.
- Unscrew the decorative cap.
- With needle nose pliers, pinch on the tab and lift to remove the hot limit stop.
- Turn clockwise for hotter temperature.
- Place the hot limit stop in the desired position.

INSTRUCCIONES PARA AJUSTAR EL TOPE LIMITE PARA EL AGUA CALIENTE

- Mueva la manija hasta el tope del agua fría en posición cerrada.
- Quite el botón de índice de la manija.
- Afloje el tornillo de fijación y quite la manija.
- Desatornille la tapa decorativa.
- Con un alicate de nariz fina, sujete la lengüeta y levante para quitar el límite tope del agua caliente.
- Para una temperatura más caliente gire en el sentido de las agujas del reloj.
- Ponga el límite de tope del agua caliente en la posición deseada.

DIRECTIVES POUR AJUSTER LA BUTÉE POUR EAU CHAUDE

- Tourner la poignée pour obtenir seulement de l'eau froide puis placer en position arrêt.
- Retirer le bouton de la poignée.
- Desserrer la vis de calage et retirer la poignée.
- Dévisser l'embase décorative.
- À l'aide d'une pince à bec effilé, encercler le robinet et soulever pour retirer la butée pour eau chaude.
- Tourner dans le sens des aiguilles d'une montre pour augmenter la température.
- Placer la butée pour eau chaude dans la position désirée.

▲ Specify Finish
Especifique el Acabado
Précisez le Fini

RP46391
Button & set screw
Botón y tornillo de presión
Capuchon et vis de calage

RP47777 ▲
Cap
Casquete
Embase

RP34322
Rotational Limit Stop & Ceramic Cartridge
Tope del limite rotacional y cartucho de cerámica
Butée et cartouche en céramique

RP19754 ▲
Aerator - 1.5 GPM (5.7 L/M)
Aireador - 1.5 GPM (5.7 L/M)
Aérateur - 1.5 gal/min (5.7 L/M)

RP50873
Mounting Hardware
Herraje de instalación
Pièces de montage

RP47972
Hose Assembly
Ensamble de la Manguera
Tuyau souple

RP47776 ▲
Handle with button & set screw
Manija con botón y tornillo de presión
Poignée avec capuchon et vis de calage

RP47780 ▲
Lift Rod
Varilla tirador
Tirette de vidage

RP47855 ▲
Escutcheon, Gasket & Screws
Chapetón, junta y tornillos
Boîtier, joint et vis

RP26533 ▲
Metal Pop-Up Assembly Less Lift Rod
Ensamble de Metal del Desagüe Automático Menos la Barra de Alzar
Renvoi Mécanique en Métal Sans la Tige de Manoeuvre

RP5648 ▲
Stopper
Tapón
Bonde

RP12516
Strap & Screw
Barra Chata y Tornillo
Feuillard et Vis

RP23060 ▲
Flange
Reborde
Collerette

RP6142
Gasket
Empaque
Joint

RP6132
Nut
Tuerca
Ecrou

RP6140
Nut & Washer
Tuerca y Arandela/Roldana
Ecrou et Rondelle

RP12517
Horizontal Rod & Clip
Barra Horizontal y Gancho
Tige Horizontale et Agrafe

Tailpiece
Tubo de Cola
Raccord de Vidange Droit

RP6130
Pivot Seat & Gasket
Asiento de Pivote y Empaque
Joint et Siège du Pivot

CLEANING AND CARE

Care should be given to the cleaning of this product. Although its finish is extremely durable, it can be damaged by harsh abrasives or polish. To clean, simply wipe gently with a damp cloth and blot dry with a soft towel.

LIFETIME FAUCET AND FINISH LIMITED WARRANTY

All parts and finishes of the Delta® faucet are warranted to the original consumer purchaser to be free from defects in material & workmanship for as long as the original consumer purchaser owns their home. Delta Faucet Company recommends using a professional plumber for all installation and repair.

Delta will replace, FREE OF CHARGE, during the warranty period, any part or finish that proves defective in material and/or workmanship under normal installation, use and service. Replacement parts may be obtained by calling **1-800-345-DELTA** (in the U.S. and Canada) or by writing to:

In the United States:
Delta Faucet Company
Product Service
55 E. 111th Street
Indianapolis, IN 46280

In Canada:
Masco Canada
Technical Service Centre
420 Burbrook Place
London, ON N6A 4L6

This warranty is extensive in that it covers replacement of all defective parts and even finish, but these are the only two things that are covered. LABOR CHARGES AND/OR DAMAGE

INCURRED IN INSTALLATION, REPAIR OR REPLACEMENT AS WELL AS ANY OTHER KIND OF LOSS OR DAMAGES ARE EXCLUDED. Proof of purchase (original sales receipt) from the original consumer purchaser must be made available to Delta for all warranty claims. THIS IS THE EXCLUSIVE WARRANTY BY DELTA FAUCET COMPANY, WHICH DOES NOT MAKE ANY OTHER WARRANTY OF ANY KIND, INCLUDING THE IMPLIED WARRANTY OF MERCHANTABILITY. This warranty excludes all industrial, commercial and business usage, whose purchasers are hereby extended a five year limited warranty from the date of purchase, with all other terms of this warranty applying except the duration of the warranty. This warranty is applicable to Delta® faucets manufactured after January 1, 1995.

Some states/provinces do not allow the exclusion or limitation of incidental or consequential damages, so the above limitation or exclusion may not apply to you. Any damage to this faucet as a result of misuse, abuse or neglect, or any use of other than genuine Delta® replacement parts WILL VOID THE WARRANTY.

This warranty gives you specific legal rights, and you may also have other rights which vary from state/province to state/province. It applies only for Delta® faucets installed in the United States of America, Canada and Mexico.

© 2009, Masco Corporation of Indiana

LIMPIEZA Y CUIDADA DE SU LLAVE

Tenga cuidado al ir a limpiar este producto. Aunque su acabado es sumamente durable, puede ser afectado por agentes de limpieza o para pulir abrasivos. Para limpiar su llave, simplemente frótela con un trapo húmedo y luego séquela con una toalla suave.

GARANTÍA LIMITADA DE POR VIDA DE LA LLAVE Y SU ACABADO

Todas las piezas y acabados de la llave Delta® están garantizados al consumidor comprador original, de estar libres de defectos de material y fabricación, por el tiempo que el consumidor comprador original sea dueño de su casa. Delta Faucet Company recomienda que use un plomero profesional para todas las instalaciones y reparaciones.

Delta reemplazará, LIBRE DE CARGO, durante el período de garantía, cualquier pieza o acabado que pruebe tener defectos de material y/o fabricación bajo instalación normal, uso y servicio. Piezas de repuesto pueden ser obtenidas llamando al **1-800-345-DELTA** (en los Estados Unidos y Canadá) o escribiendo a:

En los Estados Unidos:
Delta Faucet Company
Product Service
55 E. 111th Street
Indianapolis, IN 46280

En Canada:
Masco Canada
Technical Service Centre
420 Burbrook Place
London, ON N6A 4L6

Esta garantía es extensiva en lo que cubre el reemplazamiento de todas las piezas defectuosas y hasta el acabado, pero éstas son las únicas dos cosas que están cubiertas. CARGOS DE LABOR Y/O DAÑOS INCURRIDOS EN LA INSTALACIÓN, REPARACIÓN O REEMPLAZAMIENTO

COMO TAMBIEN CUALQUIER OTRO TIPO DE PÉRDIDA O DAÑOS ESTAN EXCLUIDOS. Prueba de compra (recibo original de venta) del comprador consumidor original debe de ser disponible a Delta para todos los reclamos. ESTA ES LA GARANTÍA EXCLUSIVA DE DELTA FAUCET COMPANY, QUE NO HACE CUALQUIER OTRA GARANTÍA DE CUALQUIER TIPO, INCLUYENDO LA GARANTÍA IMPLÍCITA DE COMERCIALIZACIÓN.

Esta garantía excluye todo uso industrial, comercial y de negocio, a cuyos compradores se les da una garantía limitada extendida de cinco años desde la fecha de compra, con todos los otros términos de esta garantía aplicados, excepto el de duración de ésta. Esta garantía es aplicable a las llaves de Delta® fabricadas después de Enero 1, 1995.

Algunos estados/provincias no permiten la exclusión o limitación de daños incidentales o consecuentes, de manera que la limitación o exclusión arriba escrita puede no aplicarse a usted. Cualquier daño a esta llave, resultado del mal uso, abuso, o descuido o cualquier otro uso de piezas de repuesto que no sean genuinas de Delta® ANULARÁN LA GARANTÍA.

Esta garantía le da derechos legales específicos, y usted puede, también tener otros derechos que varían de estado/provincia a estado/provincia. Es aplicable sólo a las llaves Delta® instaladas en los Estados Unidos de America, Canada y Mexico.

© 2009, Masco Corporación de Indiana

INSTRUCTIONS DE NETTOYAGE

Il faut nettoyer ce produit avec soin. Même si son fini est extrêmement durable, il peut être abîmé par des produits fortement abrasifs ou des produits de polissage. Il faut simplement le frotter doucement avec un chiffon humide et le sécher à l'aide d'un chiffon doux.

GARANTIE À VIE LIMITÉE DES ROBINETS ET DE LEURS FINIS

Toutes les pièces et les finis du robinet Delta® sont protégés contre les défauts de matériel et les vices de fabrication par une garantie que est consentie au premier acheteur et qui demeure valide tant que celui-ci demeure propriétaire de sa maison. Delta recommande de faire appel à un plombier compétent pour l'installation et la réparation du robinet.

Pendant la période de garantie, Delta remplacera GRATUITEMENT toute pièce ou toute fini, présentant une défektivité de matériel ou un vice de fabrication pour autant que l'appareil ait été installé, utilisé et entretenu correctement. Pour obtenir des pièces de rechange, veuillez communiquer par téléphone au numéro **1-800-345-DELTA** (aux États-Unis ou au Canada) ou par écrit à l'une des adresses suivantes:

Aux États-Unis:
Delta Faucet Company
Product Service
55 E. 111th Street
Indianapolis, IN 46280

Au Canada:
Masco Canada
Centre de services techniques
420 Burbrook Place
London, ON N6A 4L6

La présente garantie s'applique au remplacement de toutes les pièces défectueuses, y compris le fini, et elle ne couvre que ces éléments. LES FRAIS DE MAIN-D'ŒUVRE ET (OU) LES DOMMAGES PROVOQUÉS AU COURS DE L'INSTALLATION, DE LA RÉPARATION OU DU REMPLACEMENT D'UN

ÉLÉMENT AINSI QUE LES PERTES OU DOMMAGES DE TOUTE AUTRE NATURE NE SONT PAS COUVERTS PAR LA GARANTIE. Toute réclamation en vertu de la présente garantie doit être adressée à Delta, accompagnée de la preuve d'achat (original de la facture) du premier acheteur. CETTE GARANTIE EST LA SEULE OFFERTE PAR DELTA FAUCET COMPANY, SELON LE CAS. ELLE EXCLUT TOUTE AUTRE GARANTIE, Y COMPRIS LA GARANTIE IMPLICITE DE QUALITÉ MARCHANDE.

Les robinets installés dans un établissement industriel ou commercial ou dans une place d'affaires sont protégés par une garantie étendue de cinq ans qui prend effet à compter de la date d'achat. Toutes les autres conditions de la garantie de cinq ans sont identiques à celle de la présente garantie. La présente garantie s'applique à tous les robinets Delta® fabriqués après le 1er janvier 1995.

Dans les États ou les provinces où il est interdit d'exclure ou de limiter les responsabilités à l'égard des dommages indirects ou fortuits, les exclusions et les limites susmentionnées ne s'appliquent pas. Les dommages résultant d'une mauvaise utilisation, d'une utilisation abusive de la négligence ou de l'utilisation de pièces d'origine Delta® RENDENT LA GARANTIE NULLE ET SANS EFFET.

La présente garantie vous donne des droits précis qui peuvent varier selon votre lieu de résidence. Elle ne s'applique qu'aux robinets Delta® installés aux États-Unis, au Canada et au Mexique.

© 2009, Division de Masco Indiana