



see what Delta can do™

86651



X00086651

# TWO HANDLE WALL MOUNTED BATHROOM FAUCET TRIM

## LLAVES DE AGUA - GRIFOS - DE DOS MANIJAS PARA INSTALACIÓN EN LA PARED

## ROBINETS MURAUX À DEUX MANETTES POUR LAVABO

Model/Modelo/Modèle

T3567LF-▲WL

T3568LF-▲WL

Series/Series/Seria

Ara®

Write purchased model number here.  
Escriba aquí el número del modelo comprado.  
Inscrivez le numéro de modèle ici.

▲ Specify Finish/Especifique el Acabado/Précisez le Fini

Rough-in R3500-WL required for installation

Rough-in R3500-WL necesario para la instalación

Rough-in R3500-WL requis pour l'installation

Register Online  
Regístrese en línea  
S'enregistrer en ligne  
[www.deltafaucet.com/registerme](http://www.deltafaucet.com/registerme)

To reference replacement parts and access additional technical documents and product info, visit [www.deltafaucet.com](http://www.deltafaucet.com)

Para referencia sobre las piezas de repuesto y acceder a documentos técnicos adicionales e información del producto, visite [www.deltafaucet.com](http://www.deltafaucet.com)

Pour obtenir la référence des pièces de rechange ainsi que pour avoir accès à d'autres documents techniques et renseignements sur le produit, allez à [www.deltafaucet.com](http://www.deltafaucet.com)



1-800-345-DELTA (3358)  
[www.deltafaucet.com/service-parts](http://www.deltafaucet.com/service-parts)

Read all instructions prior to installation.

### ⚠ CAUTION

Failure to read these instructions prior to installation may result in personal injury, property damage, or product failure. Manufacturer assumes no responsibility for product failure due to improper installation.

Lea todas las instrucciones antes de hacer la instalación.

### ⚠ ADVERTENCIA

El no leer estas instrucciones de instalación puede resultar en lesiones personales, daños a la propiedad, o falla en el funcionamiento del producto. El fabricante no asume ninguna responsabilidad por la falla del producto debido a una instalación incorrecta.

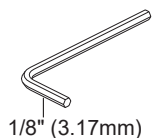
Veillez lire toutes les instructions avant l'installation.

### ⚠ AVERTISSEMENT

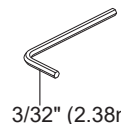
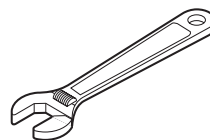
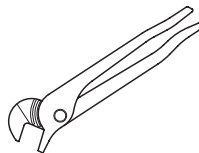
L'omission de lire les présentes instructions avant l'installation peut entraîner des blessures, des dommages matériels ou le bris du produit. Le fabricant se dégage de toute responsabilité à l'égard d'un bris du produit causé par une mauvaise installation.

You may need:  
Usted puede necesitar:

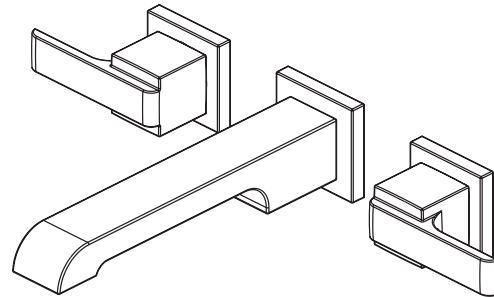
Articles dont vous pouvez avoir besoin :



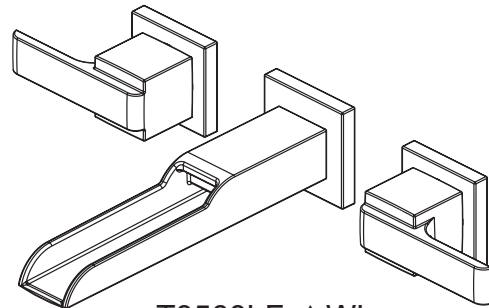
1/8" (3.17mm)



3/32" (2.38mm)



T3567LF-▲WL



T3568LF-▲WL

## **Cleaning and Care**

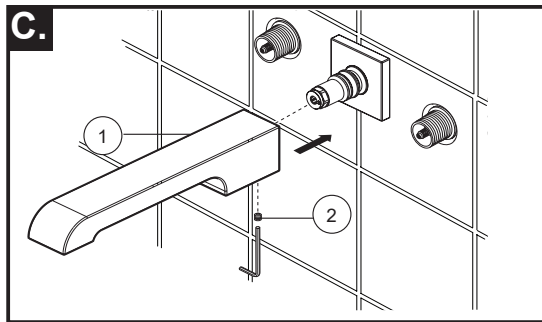
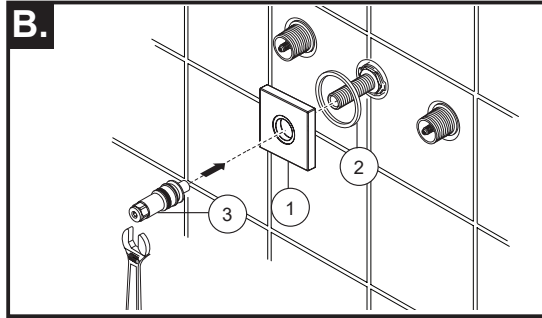
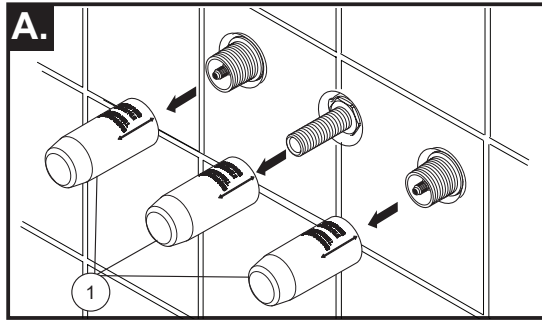
Care should be given to the cleaning of this product. Although its finish is extremely durable, it can be damaged by harsh abrasives or polish. To clean, simply wipe gently with a damp cloth and blot dry with a soft towel.

## **Limpeza y Cuidado de su Llave**

Tenga cuidado al limpiar este producto. Aunque su acabado es sumamente durable, puede ser afectado por agentes de limpieza o para pulir abrasivos. Para limpiar su llave, simplemente frotela con un trapo húmedo y luego séquela con una toalla suave.

## **Instructions de nettoyage**

Il faut le nettoyer avec soin. Même si son fini est extrêmement durable, il peut être abîmé par des produits fortement abrasifs ou des produits de polissage. Il faut simplement le frotter doucement avec un chiffon humide et le sécher à l'aide d'un chiffon doux.

**1**

### SPOUT FLANGE AND SPOUT INSTALLATION

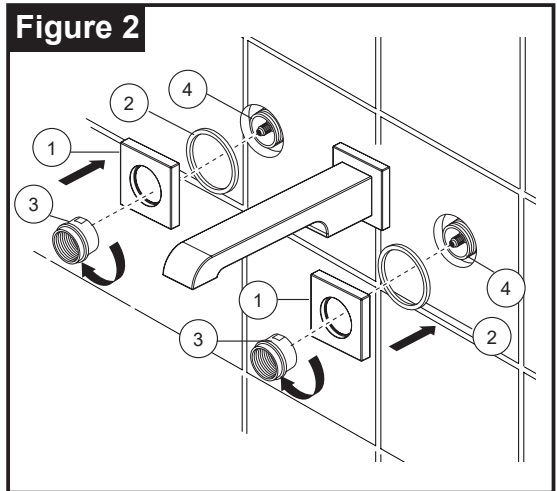
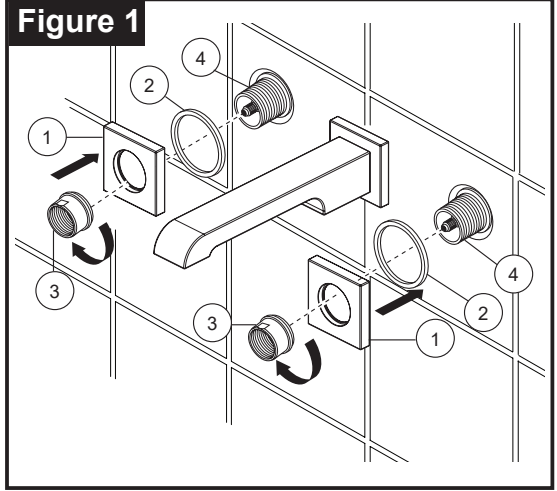
- A.** Pull off plasterguards (1) and discard them.
- B.** Install spout flange (1) and gasket (2). **Option: If mounting surface is uneven, apply suitable sealant to the back surface of each escutcheon, according to the manufacturer's instructions.** Finished wall thickness can vary from 1/8" to 1 1/8". Install spout tube adapter (3). Tighten until adapter bottoms out on nut.
- C.** Install spout (1) and secure with set screw (2).

### INSTALACIÓN DEL ADAPTADOR DEL SURTIDOR

- A.** Saque, halando, los protectores de yeso (1) y descártelos.
- B.** Instale el reborde del surtidor (1) y el empaque (2). **Opción: Si está instalando en una superficie que está desnivelada, aplique un sellador adecuado al dorso de la superficie de la chapa de cubierta, de acuerdo a las instrucciones del fabricante.** El espesor de la pared acabada puede variar desde 1/8" hasta 1 1/8". Instale el adaptador del tubo del surtidor (3). Apriete los botones del adaptador hasta que queden contra la tuerca.
- C.** Instale el surtidor (1) y fije con un tornillo de ajuste (2).

### MONTAGE DE L'ADAPTATEUR DU BEC

- A.** Retirez les protecteurs (1) et jetez-les.
- B.** Installez l'embase (1) et le joint (2) du bec. Facultatif : Si la surface de montage est inégale, appliquez un composé d'étanchéité adéquat à l'endos de chacune des rosaces conformément aux instructions du fabricant. L'épaisseur du mur fini peut varier de 1/8" à 1 1/8". Installez l'adaptateur du tube du bec (4). Serrez l'adaptateur jusqu'à ce qu'il fasse saillie par rapport à l'écrou.
- C.** Installez le bec (1) et fixez-le avec la vis de calage (2).

**2**

### HANDLE FLANGE INSTALLATION

Install handle flange (1) and gasket (2). Secure with flange nut (3). Finished wall thickness can vary from 1/8" to 1 1/8". If mounting sleeve (4) is extending from finished wall more than 3/8", install flange nut as shown in **figure 1**. If mounting sleeve (4) is sub flush or extending less than 3/8" from finished wall, install flange nut as shown in **figure 2**.

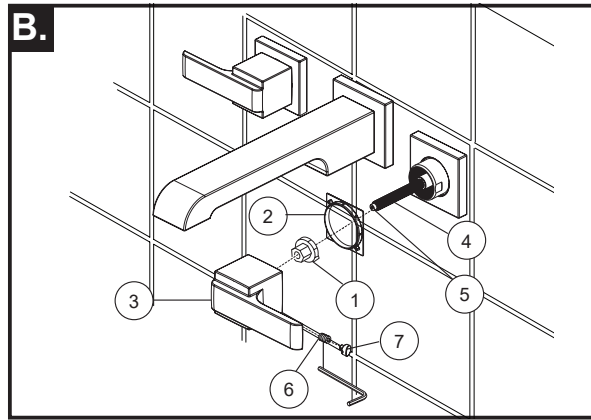
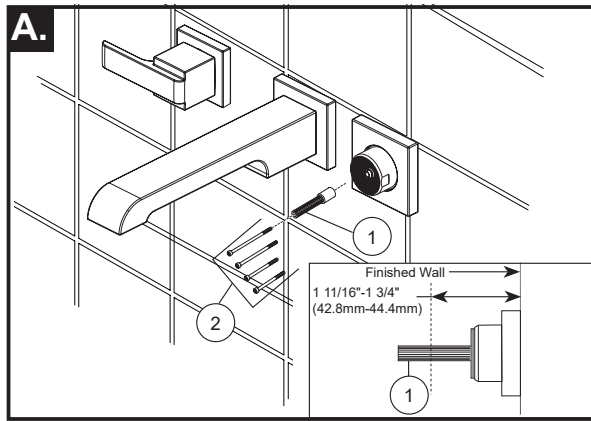
### INSTALACIÓN DEL REBORDE DE LA MANIJA

Instale el reborde de la manija (1) y el empaque (2). Fije con la tuerca con la arandela incorporada (3). El espesor de la pared acabada puede variar desde 1/8" hasta 1 1/8". Si la manga de instalación manga (4) sobrepasa más de 3/8" de la pared acabada, instale la tuerca con la arandela incorporada como se muestra en el **diagrama 1**. Si la manga de instalación manga (4) está por debajo del nivel de la pared o se extiende menos de 3/8" de la pared acabada, instale la tuerca con la arandela incorporada como se muestra en el **diagrama 2**.

### INSTALLATION DE L'EMBASE DE LA MANETTE

Installez l'embase de la manette (1) et le joint (2). Fixez la manette avec l'écrou à embase (3). L'épaisseur du mur fini peut varier de 1/8" à 1 1/8". Si la saillie du manchon (4) par rapport à la surface du mur fini est supérieure à 3/8 po, installez l'écrou à embase comme le montre la **figure 1**. Si le manchon (4) est en retrait par rapport à la surface du mur fini ou s'il présente une saillie de moins de 3/8 po par rapport à celle-ci, installez l'écrou à embase comme le montre la **figure 2**.

3



#### HANDLE INSTALLATION

- A.** Install stem extender (1) onto the cartridge. Mark the stem (1) between 1 11/16" - 1 3/4" from finished wall; remove and cut if necessary. Reinstall stem extender (1). Select one of the 4 supplied screw (2) lengths. Screw must securely hold stem extender (1) in place.
- B.** Make sure handle insert (1) and glide ring (2) are pressed into place in the handle (3). Install handle (3) onto stem (4). Align handle and flange in the off position. If adjustment is needed remove handle (3) and screw (5). Remove stem extender (4) and rotate one notch. Reinstall screw (5) and handle. Install set screw (6) and button cover (7). Repeat steps A & B for the other handle.

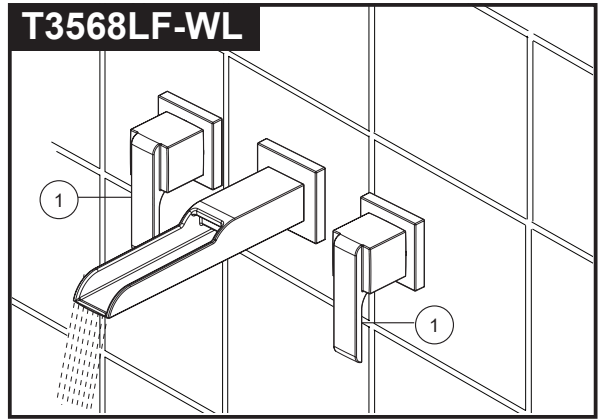
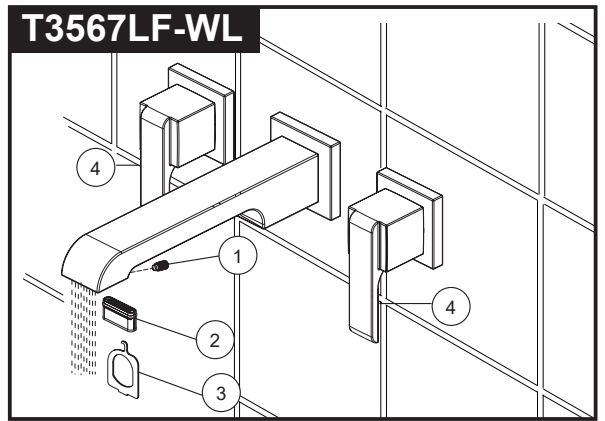
#### INSTALACIÓN DE LA MANIJA

- A.** Instale la extensión de la espiga (1) en el cartucho. Marque la espiga (1) 1 11/16" - 1 3/4" de la pared acabada; quite y corte si se necesita. Reinstale la extensión de la espiga (1). Seleccione uno de los 4 tornillos de diferentes largos (2). El tornillo debe sujetar bien la extensión de la espiga (1) en su sitio.
- B.** Asegúrese que el inserto de la manija (1) y el aro de deslice (2) estén presionados en sitio en la manija (3). Instale la manija (3) en la espiga (4). Alinee la manija y el reborde en la posición cerrada. Si se necesita ajustar, quite la manija (3) y el tornillo (5). Quite la extensión de la espiga (4) y gire una muesca. Reinstale el tornillo (5) y la manija. Instale el tornillo de ajuste (6) y la cubierta del botón (7). Repita los pasos A y B en la otra manija.

#### INSTALLATION DE LA MANETTE

- A.** Installez la rallonge de tige (1) sur la cartouche. Faites une marque sur la rallonge (1) à 1 11/16 po - 1 3/4 po de la surface du mur fini si nécessaire. Enlevez-la et coupez-la. Réinstallez ensuite la rallonge de tige (1). Sélectionnez une des 4 vis (2) de longueurs différentes fournies. La vis doit maintenir la rallonge de tige (1) solidement en place.
- B.** Assurez-vous que l'élément rapporté de la manette (1) et l'anneau glissant (2) sont bien calés dans la manette (3). Montez la manette (3) sur la tige (4). Placez la manette en position de fermeture et assurez-vous qu'elle se trouve dans la bonne position par rapport à l'embase. Si un réglage est nécessaire, enlevez la manette (3) et la vis (5). Enlevez la rallonge de tige (4) et reposez-la après l'avoir tournée d'un cran. Remontez la vis (5) et la manette. Installez la vis de calage (6) et le capuchon (7). Répétez les étapes A et B pour installer l'autre manette.

4



#### FLUSH YOUR SYSTEM

##### Model T3567LF-WL

Remove set screw (1), remove aerator (2) using tool (3) provided with your faucet. NOTE: You may need to turn on cold water slightly to help push out aerator. Turn both faucet handles (4) to full open position. Turn on hot and cold supplies (if not already open) and flush water lines for one minute. **Important: This flushes away any debris that could cause damage to internal parts or disrupt water flow from your faucet.** After flushing, turn handles to off position and reassemble aerator using wrench.

##### Model T3568LF-WL

Turn both faucet handles (1) to full open position. Turn on hot and cold supplies (if not already open) and flush water lines for one minute. **Important: This flushes away any debris that could cause damage to internal parts or disrupt water flow from your faucet.** After flushing, turn handles to off position.

#### HAGA FLUIR EL AGUA POR SU SISTEMA

##### Modelo T3567LF-WL

Quite el tornillo de ajuste (1), quite el aireador (2) usando la herramienta (3) suministrada con su llave de agua. NOTA: Puede necesitar abrir el agua fría para ayudarlo a sacar el aireador. Gire ambas llaves de agua (4) a la posición completamente abierta. Abra los suministros de agua caliente y fría (si todavía no se han abierto) y deje que el agua corra por las tuberías por un minuto. **Importante: Esto limpia cualquier escombros que pudiera causar daño a las partes internas o interrumpir el flujo del agua de su llave de agua ó grifo.** Después de dejar correr el agua, cierre el agua con ambas manijas y reensamble el aireador usando la llave plástica azul.

##### Model T3568LF-WL

Gire ambas llaves de agua (1) a la posición completamente abierta. Abra los suministros de agua caliente y fría (si todavía no se han abierto) y deje que el agua corra por las tuberías por un minuto. **Importante: Esto limpia cualquier escombros que pudiera causar daño a las partes internas o interrumpir el flujo del agua de su llave de agua ó grifo.** Después de dejar correr el agua, cierre el agua con ambas manijas.

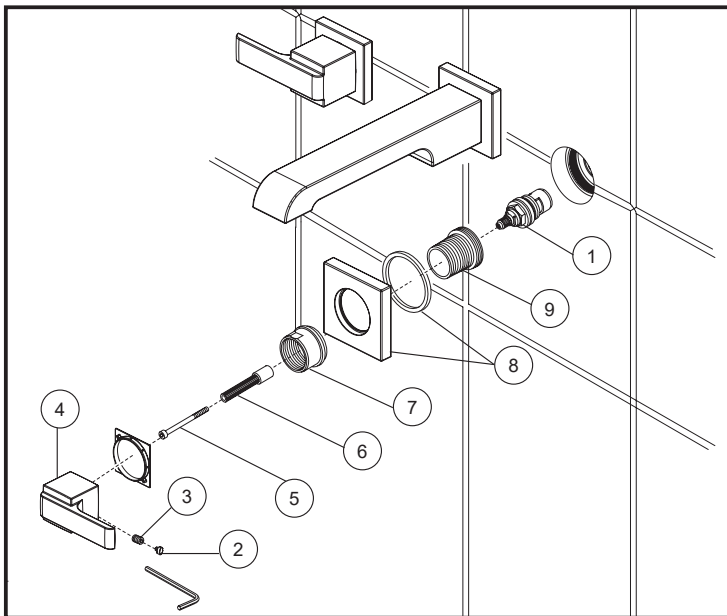
#### RINCEZ L'INSTALLATION

##### Modelo T3567LF-WL

Enlevez vis de calage (1), enlevez l'aérateur (2) à l'aide de la outil (3) fournie avec le robinet. NOTE: vous pourrez devoir faire couler l'eau froide un peu pour déloger l'aérateur. Amenez les deux manettes (4) en position d'ouverture maximale. Rétablissez l'arrivée d'eau chaude et d'eau froide, si vous ne l'avez pas déjà fait, et laissez couler l'eau une minute pour rincer la tuyauterie. **Important: cette opération vise à évacuer les corps étrangers qui pourraient abîmer les éléments internes de votre robinet et nuire à son bon fonctionnement.** Une fois le rinçage terminé, fermez le robinet et remontez l'aérateur au moyen de la clé en plastique bleue.

##### Model T3568LF-WL

Amenez les deux manettes (1) en position d'ouverture maximale. Rétablissez l'arrivée d'eau chaude et d'eau froide, si vous ne l'avez pas déjà fait, et laissez couler l'eau une minute pour rincer la tuyauterie. **Important: cette opération vise à évacuer les corps étrangers qui pourraient abîmer les éléments internes de votre robinet et nuire à son bon fonctionnement.** Une fois le rinçage terminé, fermez le robinet.



**MAINTENANCE – VALVES**  
**SHUT OFF WATER SUPPLIES BEFORE SERVICING VALVE OR SPOUT ASSEMBLIES**

If your faucet leaks out of spout or around handle body, replace valve cartridge (1).  
 A. Remove button (2) and set screw (3). Pull off handle (4).  
 B. Remove screw (5) and stem extender (6).  
 C. Remove flange nut (7), flange and gasket (8).  
 D. Remove mounting sleeve (9).  
 E. Unscrew cartridge by turning it counterclockwise using a 19 mm hex socket wrench.  
 F. Install new cartridge and assemble other parts in reverse order. **NOTE: Line up handles with valves in closed position before refitting handles.**

**MANTENIMIENTO – VÁLVULAS**  
**CIERRE LOS SUMINISTROS DE AGUA ANTES DE HACERLE EL MANTENIMIENTO A LA VÁLVULA O AL SURTIDOR.**

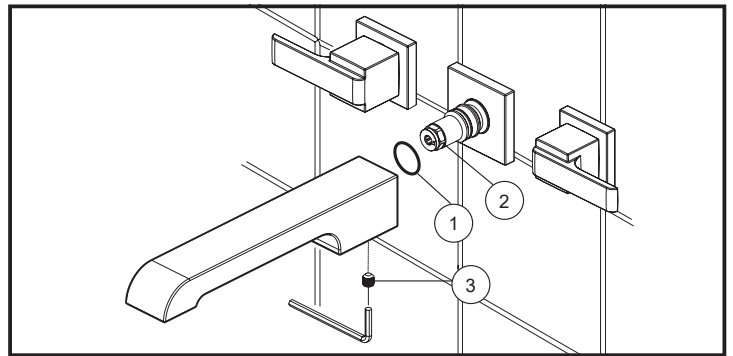
Si el agua se está filtrando por e caño o por debajo de la manija reemplace el cartucho de la válvula (1).  
 A. Quite el botón (2) y el tornillo de presión (3). Arranque la manija (4).  
 B. Quite el tornillo (5) y el suplemento del tronco (6).  
 C. Quite la Tuerca con arandela incorporada (7), el reborde de la manija y empaque (8).  
 D. Quite la manga de instalación (9).  
 E. Desatornille el cartucho dándole vuelta a la izquierda usando un maleficio de 19 milímetros llave de socket.  
 F. Instale el nuevo cartucho y ensamble otras piezas en orden inverso. **NOTA: Formación manijas con las válvulas en la posición cerrada antes de reinstalar las manijas.**

**ENTRETIEN – SOUPAPE**  
**COUPEZ L'ALIMENTATION EN EAU AVANT D'ENTREPRENDRE L'ENTRETIEN DE LA SOUPAPE OU DU BEC**

Si votre robinet coule hors du bec ou autour du corps de traitement, substituez la cartouche de valve (1).  
 A. Retirez le bouton (2) et la vis de réglage (3). Retirez le traitement (4).  
 B. Retirez la vis (5) et l'unité d'extension de tige (6).  
 C. Retirez écrou à embase (7), embase de manette et joint (8).  
 D. Retirez la douille de support (9).  
 E. Dévissez la cartouche en la tournant dans le sens contraire des aiguilles d'une montre u utilisant un hexa de 19 millimètres clé à douille.  
 F. Installez la nouvelle cartouche et assemblez d'autres pièces à l'envers la commande.  
**NOTE: Ligne traitements avec des valves en position de fermeture avant de remettre des traitements en état.**

**MAINTENANCE – FLUJO BAJO**  
**CIERRE LOS SUMINISTROS DE AGUA ANTES DE HACERLE SERVICIO EL ENSAMBLE DEL SURTIDOR**

Si con el tiempo se ha reducido el flujo de agua, el regulador de flujo puede estar parcialmente bloqueado. Para limpiar:  
 A. Afloje el tornillo de fijación (1) en la parte inferior del surtidor y retire el surtidor halando recto hacia fuera.  
 B. Desenrosque el adaptador (2) de la extensión del surtidor. Mire en la parte posterior del adaptador para localizar el regulador de flujo (3) y verifique si hay residuos atrapados en el regulador. Utilice un pequeño cepillo suave para quitar cualquier residuo.  
 C. Vuelva a instalar el adaptador del surtidor (2) y asegúrese de que esté apretado contra la brida del surtidor (4).  
 D. Vuelva a instalar el surtidor y apriete el tornillo de fijación (1) para fijarlo contra la brida del surtidor.  
 E. Gire las manijas y verifique el flujo del surtidor.



**MAINTENANCE – SPOUT**  
**SHUT OFF WATER SUPPLIES BEFORE SERVICING VALVE OR SPOUT ASSEMBLIES**

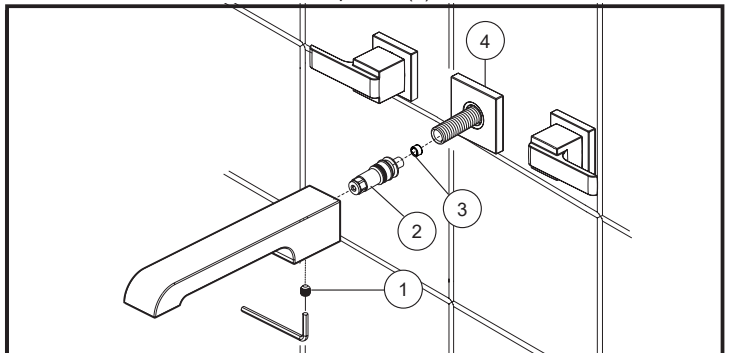
If your faucet leaks at base of spout, replace o-ring (1) on spout adapter (2).  
 A. Loosen set screw (3) on bottom side of spout and pull straight out on spout to remove it from adapter.  
 B. Replace o-ring (1) on adapter (2).  
 C. Reassemble in reverse order.  
 D. If leak continues replace adapter (2).

**MANTENIMIENTO – SURTIDOR**  
**CIERRE LOS SUMINISTROS DE AGUA ANTES DE HACERLE EL MANTENIMIENTO A LA VÁLVULA O AL SURTIDOR.**

Si la llave de agua tiene una filtración fuga de agua, cambie el aro-O (1) en el adaptador del surtidor (2).  
 A. Afloje el tornillo de ajuste (3) en la parte de abajo del surtidor y hale el surtidor directamente hacia fuera para sacarlo del adaptador.  
 B. Cambie el aro-O (1) en el adaptador (2).  
 C. Ensamble otra vez en orden inverso.  
 D. Si el escape del agua continúa substituya el adaptador (2).

**ENTRETIEN – BEC**  
**COUPEZ L'ALIMENTATION EN EAU AVANT D'ENTREPRENDRE L'ENTRETIEN DE LA SOUPAPE OU DU BEC**

Si le robinet fuit par la base du bec, remplacez le joint torique (1) sur l'adaptateur de bec (2).  
 A. Desserrez la vis de calage (3) du côté inférieur du bec et tirez directement sur le bec pour le retirer de l'adaptateur.  
 B. Remplacez le joint torique (1) sur l'adaptateur (2).  
 C. Remplacez les éléments dans l'ordre inverse à celui de la dépose.  
 D. Si la fuite continue substituez l'adaptateur (2).



**MAINTENANCE – LOW FLOW**  
**SHUT OFF WATER SUPPLIES BEFORE SERVICING SPOUT ASSEMBLY**

If water flow from the faucet reduces over time, the flow regulator may have become partially blocked. To clean:  
 A. Loosen set screw (1) on bottom side of spout and pull straight out on spout to remove it from adapter.  
 B. Unscrew spout adapter (2) from the spout extender. Look in the back side of the adapter to locate the flow regulator (3) and check for any debris caught in the regulator. Use a small soft brush to remove any of the debris.  
 C. Reinstall spout adapter (2) and make sure it is tightened against spout flange (4).  
 D. Reinstall spout and tighten set screw (1) to secure it against the spout flange.  
 E. Turn on handles and check spout flow.

**MAINTENANCE – FAIBLE DÉBIT**  
**FERMEZ LES ROBINETS D'ALIMENTATION AVANT DE FAIRE L'ENTRETIEN DU BEC**

Si le débit du robinet diminue au fil du temps, le régulateur de débit peut être partiellement obstrué. Pour le nettoyer :  
 A. Desserrez la vis de calage (1) en dessous du bec et tirez directement sur le bec pour l'extraire de l'adaptateur .  
 B. Desserrez l'adaptateur du bec (2) de la rallonge du bec. Regardez à l'arrière de l'adaptateur pour trouver le régulateur de débit (3) et voyez s'il renferme des corps étrangers. Au besoin, enlevez les corps étrangers avec une petite brosse à poils souples.  
 C. Remplacez l'adaptateur du bec (2) et serrez-le solidement contre la collerette du bec (4).  
 D. Remplacez le bec et serrez la vis de calage (1) en dessous du bec pour l'immobiliser contre la collerette du bec.  
 E. Amenez les manettes en position d'ouverture et vérifiez le débit à la sortie du bec.

## Limited Warranty on Delta® Faucets

**Parts and Finish:** All parts (other than electronic parts and batteries) and finishes of Delta® faucets purchased from authorized Delta sellers are warranted to the original consumer purchaser to be free from defects in material and workmanship for as long as the original consumer purchaser owns the home in which the faucet was first installed. For commercial purchasers, (a) the warranty period is ten (10) years for multi-family residential applications and (b) five (5) years for all other commercial applications, in each case from the date that the product is received by the original purchaser or their authorized representative (installation contractor, etc.). For purposes of this warranty, the term "multi-family residential application" refers to the purchase of the faucet from an authorized Delta seller by a purchaser who owns but does not live in the residential dwelling in which the faucet is initially installed, such as in a rented or leased single unit or multi-unit detached home (duplex or townhome), or a condominium, apartment building or community living center. The following installations are not considered multi-family residential applications, are excluded from the 10-year warranty and are subject to the 5-year warranty: industrial, institutional or other business premises, such as a dormitory, hospitality premises (hotel, motel or extended stay location), airport, educational facility, long- or short-term healthcare facility (hospital, rehabilitation center, nursing, assisted or staged-care living unit), public space or common area.

**Parts and Finish for Delta® Recertified Faucets:** Delta Faucet Company offers for sale online Delta® Recertified faucets. Delta® Recertified faucets only include faucets that have been certified as such by Delta Faucet Company. All parts (other than electronic parts and batteries) and finishes of these Delta® Recertified faucets are warranted to the original consumer purchaser to be free from defects in material and workmanship for ten (10) years from the date that the product is received by the original purchaser or their authorized representative (installation contractor, etc.). For commercial purchasers, the warranty period is one (1) year from the date that the product is received by the original purchaser or their authorized representative (installation contractor, etc.).

**Electronic Parts:** Electronic parts (other than batteries), if any, of Delta® faucets purchased from [deltafaucet.com](http://deltafaucet.com) or authorized Delta sellers are warranted to the original consumer purchaser to be free from defects in material and workmanship for five (5) years from the date that the product is received by the original purchaser or their authorized representative (installation contractor, etc.) or, for commercial purchasers, for one (1) year from the date that the product is received by the original purchaser or their authorized representative (installation contractor, etc.). No warranty is provided on batteries.

**What We Will Do:** Delta Faucet Company will repair or replace, free of charge, during the applicable warranty period (as described above), any part or finish that proves defective in material and/or workmanship under normal installation, use and service. Delta Faucet Company may, in its sole discretion, use new, refurbished or recertified parts or products for such repair or replacement. If repair or replacement is not practical, Delta Faucet Company may elect to refund the purchase price in exchange for the return of the product. **These are your exclusive remedies.**

**What Is Not Covered:** Because Delta Faucet Company is unable to control the quality of Delta products sold by unauthorized sellers, unless otherwise prohibited by law, this warranty does not cover Delta products purchased from unauthorized sellers.

Any labor charges incurred by the purchaser to repair, replace, install or remove this product are not covered by this warranty. Delta Faucet Company shall not be liable for any damage to the faucet resulting from reasonable wear and tear, outdoor use, misuse (including use of the product for an unintended application), freezing water, abuse, neglect or improper or incorrectly performed installation, maintenance or repair, including failure to follow the applicable care and cleaning instructions. Delta Faucet Company recommends using a professional plumber for all installation and repair of faucets. We also recommend that you use only genuine Delta® replacement parts.

**What You Must Do To Obtain Warranty Service or Replacement Parts:** A warranty claim may be made and replacement parts may be obtained by calling 1 800 345 DELTA (3358) or by contacting us by mail or online as follows (please include your model number, date of original purchase and documentation of the date of receipt of the product by the original purchaser or their authorized representative (installation contractor, etc.)):

**In the United States and Mexico:**  
Delta Faucet Company  
55 E. 111th Street  
Indianapolis, IN 46280  
Attention: Warranty Service  
[www.deltafaucet.com/service-parts/contact-us](http://www.deltafaucet.com/service-parts/contact-us)

**In Canada:**  
Masco Canada Limited, Plumbing Group  
Technical Service Centre  
350 South Edgeware Road  
St. Thomas, Ontario, Canada N5P 4L1  
Attention: Customer Service  
<http://www.deltafaucet.ca/customersupport/assistance.html>

Proof of purchase (original sales receipt showing purchase date) and documentation of the date of receipt of the product by the original purchaser or their authorized representative (installation contractor, etc.) from the original purchaser must be made available to Delta Faucet Company for all warranty claims unless the purchaser has registered the product with Delta Faucet Company or the product is a Delta® Recertified product purchased from [deltafaucet.com](http://deltafaucet.com). This warranty applies only to Delta® faucets manufactured after January 1, 2019 and installed in the United States of America, Canada and Mexico.

**Limitation on Duration of Implied Warranties:** Please note that some states/provinces (including Quebec) do not allow limitations on how long an implied warranty lasts, so the below limitations may not apply to you. TO THE MAXIMUM EXTENT PERMITTED BY APPLICABLE LAW, ANY IMPLIED WARRANTY, INCLUDING THE IMPLIED WARRANTIES OF MERCHANTABILITY AND OF FITNESS FOR A PARTICULAR PURPOSE, IS LIMITED TO THE STATUTORY PERIOD OR THE DURATION OF THIS WARRANTY, WHICHEVER IS SHORTER.

**Limitation of Special, Incidental or Consequential Damages:** Please note that some states/provinces (including Quebec) do not allow the exclusion or limitation of special, incidental or consequential damages, so the below limitations and exclusions may not apply to you. TO THE MAXIMUM EXTENT PERMITTED BY APPLICABLE LAW, THIS WARRANTY DOES NOT COVER, AND DELTA FAUCET COMPANY SHALL NOT BE LIABLE FOR, ANY SPECIAL, INCIDENTAL OR CONSEQUENTIAL DAMAGES (INCLUDING LABOR CHARGES TO REPAIR, REPLACE, INSTALL OR REMOVE THIS PRODUCT), WHETHER ARISING OUT OF BREACH OF ANY EXPRESS OR IMPLIED WARRANTY, BREACH OF CONTRACT, TORT, OR OTHERWISE. DELTA FAUCET COMPANY SHALL NOT BE LIABLE FOR ANY DAMAGE TO THE FAUCET RESULTING FROM REASONABLE WEAR AND TEAR, OUTDOOR USE, MISUSE (INCLUDING USE OF THE PRODUCT FOR AN UNINTENDED APPLICATION), FREEZING WATER, ABUSE, NEGLIGENCE OR IMPROPER OR INCORRECTLY PERFORMED INSTALLATION, MAINTENANCE OR REPAIR, INCLUDING FAILURE TO FOLLOW THE APPLICABLE INSTALLATION, CARE AND CLEANING INSTRUCTIONS. Notice to residents of the State of New Jersey: The provisions of this warranty, including its limitations, are intended to apply to the fullest extent permitted by the laws of the State of New Jersey.

**Additional Rights:** This warranty gives you specific legal rights, and you may also have other rights which vary from state/province to state/province. This is Delta Faucet Company's exclusive written warranty and the warranty is not transferable.

If you have any questions or concerns regarding our warranty, please contact us as provided above or view our Warranty FAQs at [www.deltafaucet.com](http://www.deltafaucet.com).

© 2023 Masco Corporation of Indiana

## Garantía limitada de las llaves de agua/grifos Delta® Faucet

**Piezas y Acabado:** Todas las piezas (excepto las piezas electrónicas y las baterías) y los acabados de las llaves de agua Delta® comprados a vendedores autorizados de Delta están garantizados para el comprador consumidor original estar libres de defectos de materiales y mano de obra durante el tiempo que el comprador consumidor original sea dueño de la casa en la que la llave de agua se instaló por primera vez. Para compradores comerciales, (a) el período de garantía es de diez (10) años para aplicaciones residenciales multifamiliares y (b) cinco (5) años para todas las demás aplicaciones comerciales, en cada caso a partir de la fecha en que el comprador original o su representante autorizado (contratista de instalación, etc.) recibió el producto. A los efectos de esta garantía, el término "aplicación residencial multifamiliar" se refiere a la compra de la llave de agua a un vendedor autorizado de Delta por parte de un comprador que es propietario pero no vive en la vivienda residencial en la que se instaló inicialmente la llave de agua, como en una unidad individual alquilada o arrendada o en una vivienda unifamiliar de varias unidades (dúplex o casa adosada), o en un condominio, edificio de apartamentos o centro de vivienda comunitaria. Las siguientes instalaciones no se consideran aplicaciones residenciales multifamiliares, están excluidas de la garantía de 10 años y están sujetas a la garantía de 5 años: instalaciones industriales, institucionales u otras instalaciones comerciales, como dormitorios, instalaciones de hospitalidad (hotel, motel o ubicación de estadía prolongada), aeropuerto, centro educativo, centro de atención médica a corto o largo plazo (hospital, centro de rehabilitación, enfermería, unidad de vivienda asistida o de atención por etapas), espacio público o área común.

**Piezas y acabados para llaves de agua recertificadas Delta® Recertified:** Delta Faucet Company ofrece a la venta en línea llaves de agua/grifos recertificados Delta®. Los grifos Recertificados de Delta® solo incluyen llaves de agua que han sido certificadas como tales por Delta Faucet Company. Todas las piezas (excepto las piezas electrónicas y las pilas) y los acabados de estas llaves Recertificadas de Delta® están garantizados al comprador consumidor original estar libres de defectos de materiales y de mano de obra durante diez (10) años a partir de la fecha en que el comprador original o su representante autorizado (contratista de instalación, etc.) recibió el producto. Para compradores comerciales, el período de garantía es de un (1) año a partir de la fecha en que el comprador original o su representante autorizado (contratista de instalación, etc.) recibió el producto.

**Partes electrónicas:** Se garantiza al comprador consumidor original que las piezas electrónicas (que no sean pilas), si las hubiera, de las llaves de agua Delta® compradas en [deltafaucet.com](http://deltafaucet.com) o a vendedores autorizados de Delta, estar libres de defectos de materiales y de mano de obra durante cinco (5) años a partir de la fecha en que el comprador original o su representante autorizado (contratista de instalación, etc.) recibió el producto o para compradores comerciales, durante un (1) año a partir de la fecha en que el comprador original o su representante autorizado (contratista de instalación, etc.) recibió el producto. No se proporciona garantía en las pilas.

**Lo que haremos:** Delta Faucet Company reparará o reemplazará, sin cargo, durante el período de garantía aplicable (como se describe anteriormente), cualquier pieza o acabado que resulte defectuoso en material y/o mano de obra en condiciones normales de instalación, uso y servicio. Delta Faucet Company puede, a su exclusivo criterio, usar piezas o productos nuevos, reacondicionados o recertificados para dicha reparación o reemplazo. Si la reparación o el reemplazo no son prácticos, Delta Faucet Company puede optar por reembolsar el precio de compra a cambio de la devolución del producto. Estos son sus remedios exclusivos.

**Lo que no está cubierto:** Debido a que Delta Faucet Company no puede controlar la calidad de los productos Delta vendidos por vendedores no autorizados, a menos que la ley lo prohíba, esta garantía no cubre los productos Delta comprados a vendedores no autorizados. Esta garantía no cubre los cargos de mano de obra incurridos por el comprador para reparar, reemplazar, instalar o quitar este producto. Delta Faucet Company no será responsable de ningún daño a la llave de agua/grifo que resulte del desgaste razonable, uso en exteriores, mal uso (incluido el uso del producto para una aplicación no deseada), agua helada, abuso, negligencia o instalación o mantenimiento inadecuados o realizados incorrectamente o reparación, incluido el incumplimiento de las instrucciones de cuidado y limpieza correspondientes. Delta Faucet Company recomienda utilizar un plomero profesional para toda la instalación y reparación de las llaves de agua. También le recomendamos que utilice únicamente piezas de repuesto originales de Delta®.

**Lo que debe hacer para obtener el servicio de garantía o las piezas de repuesto:** Se puede realizar un reclamo de garantía y obtener piezas de repuesto llamando al 1 800 345 DELTA (3358) o comunicándose con nosotros por correo o en línea de la siguiente manera (incluya su número de modelo, fecha de compra original y documentación con la fecha cuando el comprador original o su representante autorizado (contratista de instalación, etc.) recibió el producto):

**En los Estados Unidos y México:**  
Delta Faucet Company  
55 E. 111th Street  
Indianapolis, IN 46280  
Attention: Warranty Service  
[www.deltafaucet.com/service-parts/contact-us](http://www.deltafaucet.com/service-parts/contact-us)

**En Canadá:**  
Masco Canada Limited, Plumbing Group  
Technical Service Centre  
350 South Edgeware Road  
St. Thomas, Ontario, Canada N5P 4L1  
Attention: Customer Service  
<http://www.deltafaucet.ca/customersupport/assistance.html>

El comprobante de compra (recibo de venta original que muestre la fecha de compra) y la documentación con la fecha cuando el comprador original o su representante autorizado (contratista de instalación, etc.) recibió el producto deben estar disponibles para Delta Faucet Company para todos reclamos de garantía a menos que el comprador haya registrado el producto con Delta Faucet Company o el producto sea un producto Delta® Recertified comprado en [deltafaucet.com](http://deltafaucet.com). Esta garantía se aplica solo a las llaves de agua Delta® fabricadas después del 1 de enero de 2019 e instaladas en los Estados Unidos de América, Canadá y México.

**Limitación de la duración de las garantías implícitas:** Tenga en cuenta que algunos estados/provincias (incluido Quebec) no permiten limitaciones sobre la duración de una garantía implícita, por lo que es posible que las siguientes limitaciones no se apliquen en su caso. EN LA MEDIDA MÁXIMA PERMITIDA POR LA LEY APLICABLE, CUALQUIER GARANTÍA IMPLÍCITA, INCLUIDAS LAS GARANTÍAS IMPLÍCITAS DE COMERCIABILIDAD E IDONEIDAD PARA UN FIN DETERMINADO, SE LIMITA AL PERÍODO LEGAL O A LA DURACIÓN DE ESTA GARANTÍA, EL QUE SEA MÁS BREVE.

**Limitación de Daños Especiales, Incidentales o Consecuentes:** Tenga en cuenta que algunos estados/provincias (incluido Quebec) no permiten la exclusión o limitación de daños especiales, incidentales o consecuentes, por lo que es posible que las siguientes limitaciones y exclusiones no se apliquen en su caso. EN LA MEDIDA MÁXIMA PERMITIDA POR LA LEY APLICABLE, ESTA GARANTÍA NO CUBRE, Y DELTA FAUCET COMPANY NO SERÁ RESPONSABLE DE NINGÚN DAÑO ESPECIAL, INCIDENTAL O CONSECUENTE (INCLUIDOS LOS CARGOS DE MANO DE OBRA PARA REPARAR, REEMPLAZAR, INSTALAR O QUITAR ESTE PRODUCTO), YA SEA QUE SURJA FUERA DEL INCUMPLIMIENTO DE CUALQUIER GARANTÍA EXPRESA O IMPLÍCITA, INCUMPLIMIENTO DE CONTRATO, AGRAVIO U OTRO. DELTA FAUCET COMPANY NO SERÁ RESPONSABLE DE CUALQUIER DAÑO A LA LLAVE DE AGUA O RESULTANTE DEL DESGASTE Y DESGASTE RAZONABLE, USO AL AIRE LIBRE, USO INCORRECTO (INCLUYENDO EL USO DEL PRODUCTO PARA UNA APLICACIÓN NO DESEADA), AGUA CONGELADA, ABUSO, DESCUIDO O INSTALACIÓN O MANTENIMIENTO IMPROPIOS O REALIZADOS INCORRECTAMENTE O REPARACIÓN, INCLUYENDO EL INCUMPLIMIENTO DE LAS INSTRUCCIONES DE INSTALACIÓN, CUIDADO Y LIMPIEZA CORRESPONDIENTES. Aviso para los residentes del Estado de Nueva Jersey: Las disposiciones de esta garantía, incluidas sus limitaciones, se aplicarán en la medida máxima permitida por las leyes del Estado de Nueva Jersey.

**Derechos adicionales:** Esta garantía le otorga derechos legales específicos, y es posible que también tenga otros derechos que varían de un estado/provincia a otro estado/provincia. Esta es la garantía escrita exclusiva de Delta Faucet Company, y la garantía no es transferible.

Si tiene alguna pregunta o inquietud con respecto a nuestra garantía, comuníquese con nosotros como se indicó anteriormente o visite en nuestro sitio web Preguntas Frecuentes FAQ en [www.deltafaucet.com](http://www.deltafaucet.com)

## Garantie limitée des robinets Delta®

**Pièces et finis:** Tous les pièces (autres que les composants électroniques et les piles) et les finis de ce robinet Delta® achetés chez des vendeurs Delta autorisés sont protégés contre les défauts de matériau et les vices de fabrication par une garantie qui est consentie au premier acheteur au détail et qui demeure valide tant que celui-ci demeure propriétaire de la maison dans laquelle le robinet a été installé. En ce qui concerne les acheteurs commerciaux, la période de garantie est a) de dix (10) ans pour les applications résidentielles multifamiliales et b) de cinq (5) ans pour toutes les autres applications commerciales, à compter, dans chaque cas, de la date de réception du produit par le premier acheteur ou son représentant autorisé (installateur, etc.). Dans le libellé de la présente garantie, on entend par « application résidentielle multifamiliale », un robinet acheté chez un vendeur Delta autorisé par un acheteur qui est propriétaire d'un logement résidentiel sans l'habiter et installé pour la première fois dans cet immeuble. Il peut s'agir d'un immeuble individuel comportant un ou plus d'un logement loué à court terme ou à long terme (duplex ou groupe de maisons en rangée), d'un condominium, d'un immeuble d'habitation ou d'un centre d'intégration communautaire. Les applications décrites ci-après ne sont pas considérées comme des applications multifamiliales et elles sont couvertes par la garantie de 5 ans plutôt que par la garantie de 10 ans. Ce sont les suivantes : robinets installés dans un bâtiment industriel, un bâtiment institutionnel et un autre immeuble commercial, notamment une résidence d'étudiants, un lieu d'hébergement (hôtel, motel ou lieu de séjour prolongé), un aéroport, un établissement d'enseignement, un établissement de soins de santé de courte ou de longue durée (hôpital, centre de réadaptation, maison de soins infirmiers), un endroit public ou un lieu commun.

**Pièces et finis des robinets recertifiés Delta®:** Delta Faucet Company offre en vente en ligne des robinets recertifiés Delta®. Les robinets recertifiés Delta® comprennent uniquement les robinets qui ont été certifiés à ce titre par Delta Faucet Company. Tous les pièces (autres que les pièces électroniques et les piles) et les finis de ces robinets Delta® recertifiés sont protégés contre les défauts de matériau et les vices de fabrication par une garantie qui est consentie au premier acheteur au détail et qui est d'une durée de dix (10) ans à compter de la date de réception du produit par le premier acheteur ou son représentant autorisé (installateur, etc.). En ce qui concerne les acheteurs commerciaux, la période de garantie est d'un (1) an à compter de la date de réception du produit par le premier acheteur ou son représentant autorisé (installateur, etc.).

**Composants électroniques:** Les composants électroniques (autres que les piles), le cas échéant, de ce robinet Delta® qui ont été achetés auprès de [deltafaucet.com](http://deltafaucet.com) ou de vendeurs Delta autorisés sont protégés contre les défauts de matériau et les vices de fabrication par une garantie consentie au premier acheteur au détail qui est de cinq (5) ans à compter de la date de réception du produit par le premier acheteur ou son représentant autorisé (installateur, etc.). En ce qui concerne les acheteurs commerciaux, la période de garantie est d'un (1) an à compter de la date de réception du produit par le premier acheteur ou son représentant autorisé (installateur, etc.). Les piles ne sont pas couvertes par la garantie.

**Ce que nous ferons:** Delta Faucet Company réparera ou remplacera gratuitement, pendant la période de garantie applicable (décrite ci-dessus), toute pièce ou tout fini qui présentera une défectuosité de matériau et/ou un vice de fabrication pour autant que le produit ait été installé, utilisé et entretenu normalement. Delta Faucet Company peut, à sa seule discrétion, utiliser des produits neufs, remis à neuf ou recertifiés ou des pièces neuves, remises à neuf ou recertifiées pour effectuer la réparation ou le remplacement. S'il n'est pas utile de réparer ou de remplacer le produit, Delta Faucet Company pourra rembourser le prix d'achat en échange du produit retourné. Il s'agit de vos seuls recours.

**Ce qui n'est pas couvert:** Étant donné que Delta Faucet Company n'est pas en mesure de contrôler la qualité des produits vendus par des vendeurs non autorisés, la présente garantie ne s'applique pas aux produits Delta vendus par des vendeurs non autorisés, à moins que cette restriction ne soit interdite par la loi.

La présente garantie ne couvre pas les frais de main-d'œuvre encourus par l'acheteur pour la réparation, le remplacement, l'installation ou la dépose du robinet. Delta Faucet Company se dégage de toute responsabilité à l'égard de toute détérioration du robinet résultant d'une usure raisonnable et des dommages causés par une utilisation à l'extérieur, un mauvais usage (y compris l'utilisation du produit à des fins autres que celles auxquelles il est destiné), le gel de l'eau, un usage abusif, la négligence ou l'utilisation d'une méthode d'installation, de maintenance ou de réparation incorrecte ou inadéquate, y compris les dommages résultant du non-respect des instructions de nettoyage et d'entretien applicables. Delta Faucet Company vous recommande de confier tous les travaux d'installation et de réparation à un plombier professionnel. Nous vous recommandons également d'utiliser uniquement des pièces de rechange Delta® authentiques.

**Ce que vous devez faire pour vous prévaloir de la garantie ou obtenir des pièces de rechange:** Vous pouvez présenter une réclamation en vertu de la garantie et obtenir des pièces de rechange en appelant au 1-800-345-DELTA (3358) ou en communiquant avec nous à l'une des adresses postales ou des adresses de courriel indiquées ci-dessous (veuillez fournir le numéro de modèle, la date de l'achat initial et la documentation attestant la date de réception du produit par le premier acheteur ou son représentant autorisé (installateur, etc.)).

### Aux États-Unis et au Mexique

Delta Faucet Company  
55 E. 111th Street  
Indianapolis, IN 46280  
Attention: Warranty Service  
[www.deltafaucet.com/service-parts/contact-us](http://www.deltafaucet.com/service-parts/contact-us)

### Au Canada:

Masco Canada Limited, Groupe plomberie  
Centre de services techniques  
350, chemin South Edgeware  
St. Thomas (Ontario) Canada N5P 4L1  
À l'attention du Service à la clientèle  
<http://www.deltafaucet.ca/customersupport/assistance.html>

La preuve d'achat (original du reçu du premier acheteur montrant la date d'achat) et la documentation attestant la date de réception du produit par le premier acheteur ou son représentant autorisé (installateur, etc.) doivent être présentées à Delta Faucet Company pour toutes les demandes en vertu de la garantie, sauf si le produit a été enregistré auprès de Delta Faucet Company ou si le produit est un produit recertifié Delta® acheté auprès de [deltafaucet.com](http://deltafaucet.com). La présente garantie s'applique uniquement aux robinets Delta® fabriqués après le 1er janvier 2019 et installés aux États-Unis d'Amérique, au Canada et au Mexique.

**Limitation de la durée des garanties implicites:** Veuillez noter qu'il est interdit, dans certains États ou certaines provinces (y compris le Québec), de limiter la durée d'une garantie implicite. Par conséquent, les limitations mentionnées ci-dessous peuvent ne pas s'appliquer à vous. DANS LA MESURE DE CE QUI EST PERMIS PAR LA LOI APPLICABLE, TOUTES LES GARANTIES IMPLICITES, Y COMPRIS LES GARANTIES IMPLICITES DE QUALITÉ MARCHANDE ET D'ADÉQUATION À UN USAGE PARTICULIER, SE LIMITENT À LA PÉRIODE FIXÉE PAR LA LOI OU À LA DURÉE DE LA PRÉSENTE GARANTIE, LA PLUS COURTE DES DEUX PÉRIODES S'APPLIQUANT.

**Limitation des dommages particuliers, consécutifs ou indirects:** Veuillez noter qu'il est interdit, dans certains États ou certaines provinces (y compris le Québec), d'exclure ou de limiter les dommages particuliers, consécutifs ou indirects. Par conséquent, les limitations et les exclusions mentionnées ci-dessous peuvent ne pas s'appliquer à vous. DANS LA MESURE DE CE QUI EST PERMIS PAR LA LOI APPLICABLE, DELTA FAUCET COMPANY SE DÉGAGE DE TOUTE RESPONSABILITÉ À L'ÉGARD DES DOMMAGES PARTICULIERS, CONSÉCUTIFS ET INDIRECTS (Y COMPRIS LES FRAIS DE MAIN-D'ŒUVRE POUR LA RÉPARATION, LE REMPLACEMENT, L'INSTALLATION OU LA DÉPOSE DU PRODUIT), PEU IMPORTE QU'ILS DÉCOULENT D'UNE RUPTURE D'UNE GARANTIE IMPLICITE OU EXPLICITE, D'UNE RUPTURE DE CONTRAT, D'UN DÉLIT CIVIL OU D'UNE AUTRE CAUSE. DELTA FAUCET COMPANY SE DÉGAGE DE TOUTE RESPONSABILITÉ À L'ÉGARD DE TOUTE DÉTÉRIORATION DU ROBINET RÉSULTANT D'UNE USURE RAISONNABLE ET DES DOMMAGES CAUSÉS PAR UNE UTILISATION À L'EXTÉRIEUR, UN MAUVAIS USAGE (Y COMPRIS L'UTILISATION DU PRODUIT À DES FINS AUTRES QUE CELLES AUXQUELLES IL EST DESTINÉ), LE GEL DE L'EAU, UN USAGE ABUSIF, LA NÉGLIGENCE OU L'UTILISATION D'UNE MÉTHODE D'INSTALLATION, DE MAINTENANCE OU DE RÉPARATION INCORRECTE OU INADÉQUATE, Y COMPRIS LES DOMMAGES RÉSULTANT DU NON-RESPECT DES INSTRUCTIONS D'INSTALLATION, D'ENTRETIEN ET DE NETTOYAGE APPLICABLES, ET CES DOMMAGES NE SONT PAS COUVERTS PAR LA GARANTIE. Avis à l'intention des résidents de l'État du New Jersey : Les dispositions de la présente garantie, y compris ses limitations, s'appliquent dans toute la mesure permise par les lois de l'État du New Jersey.

**Droits supplémentaires:** La présente garantie vous procure des droits particuliers reconnus par la loi. Vous pouvez avoir d'autres droits qui varient selon l'État ou la province. La présente garantie écrite est la seule garantie offerte par Delta Faucet Company et elle n'est pas transférable.

Si vous avez des questions ou des préoccupations concernant notre garantie, veuillez communiquer avec nous de la manière indiquée ci-dessus ou consulter notre FAQ sur la garantie à [www.deltafaucet.com](http://www.deltafaucet.com).

© 2023 Masco Société de l'Indiana