

STOP!

If you are unfamiliar with your manufacture date, the label may be located on the Hot inlet tube underneath your sink.

Si no está familiarizado con la fecha de fabricación, es posible que la etiqueta esté ubicada en el tubo de entrada de agua caliente debajo del fregadero.

Si vous n'êtes pas familier avec votre date de fabrication, l'étiquette peut se trouver sur le tube d'arrivée d'eau chaude sous votre évier.

For models produced after 07/31/2022, see page 2.

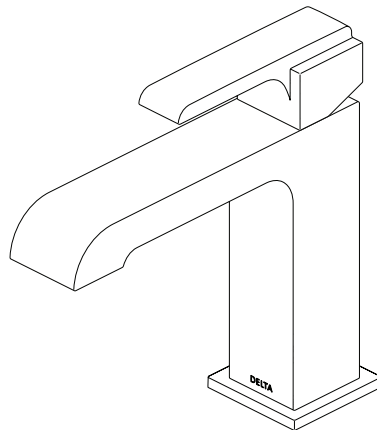
For models produced prior to 07/31/2022 see page 3 & 4.

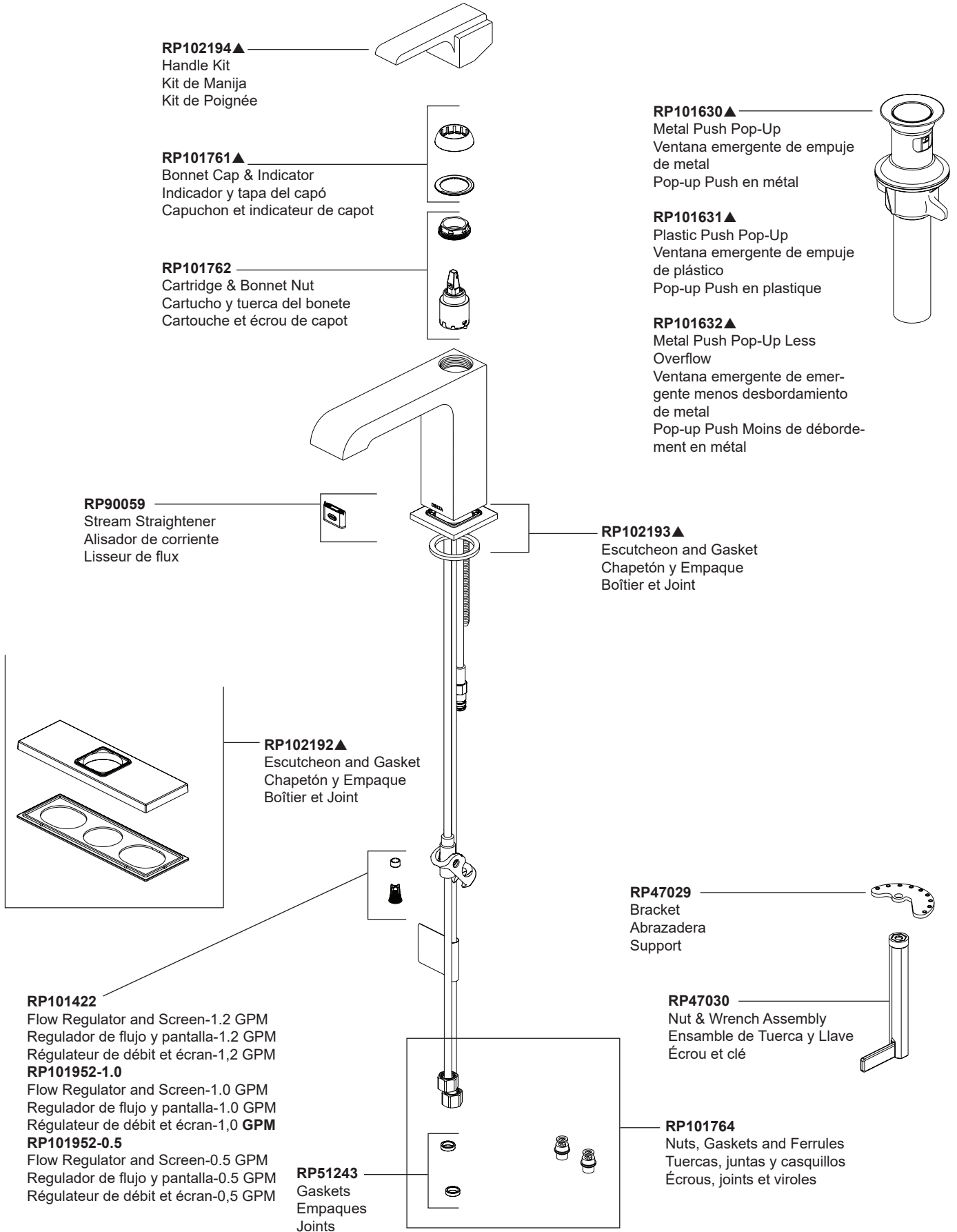
Para los modelos producidos después del 31/07/2022, consulte la página 2.

Para los modelos fabricados antes del 31/07/2022, consulte la página 3 y 4.

Pour les modèles produits après le 31/07/2022, voir page 2.

Pour les modèles produits avant le 31/07/2022 voir page 3 et 4.





RP75401▲
Handle, Button & Set Screw
Manija, Botón y Tornillo
Manette, bouton et vis

RP72564▲
Button & Set Screw
Botón y Tornillo de Ajuste
Bouton et vis de calage

RP91902
Valve Assembly
Conjunto de válvula
Soupape

RP75404▲
Cap & O-Ring
Casquillo y Anillo "O"
Embase et joint torique

RP75432-1.2 (1.2 gpm)
Flow Restrictor
Limitador de flujo
Réducteur de débit

RP75405
Bonnet Nut
Tuerca del Bonete
Chapeaux fileté

RP73838
567LF-GPM-MPU
(1.0 gpm)
Optional Flow Restrictor
Limitador de flujo opcional
Réducteur de débit en option

RP91901
Flow Restrictor, Filter Adapter
& O-Ring
Limitador de flujo, adaptador y
junta tórica
Réducteur de débit, adaptateur
et joint torique

RP73837
567LF-HGM-MPU
(0.5 gpm)
Optional Flow Restrictor
Limitador de flujo opcional
Réducteur de débit en option

RP90058▲
***RP75407▲**
Lift Rod & Slider
Barrita de levante y deslizador
Tirette et coulisseau

RP90057▲
***RP75406▲**
Escutcheon with Gasket (3 Hole)
Chapetón y Empaque (3 agujeros)
Boîtier et Joint (3 trous)

RP90059
***RP75408**
Aerator
Aireador
Aérateur

RP90060▲
***RP75410▲**
Base & Gasket
Base y Empaque
Base et joint

RP47029
Bracket
Abrazadera
Support

RP47030
Nut & Wrench Assembly
Ensamble de Tuerca y Llave
Écrou et clé

RP50952
Plastic Sleeves
Mangas Plásticas
Manchons en plastique

RP51243
Gaskets
Empaques
Joints

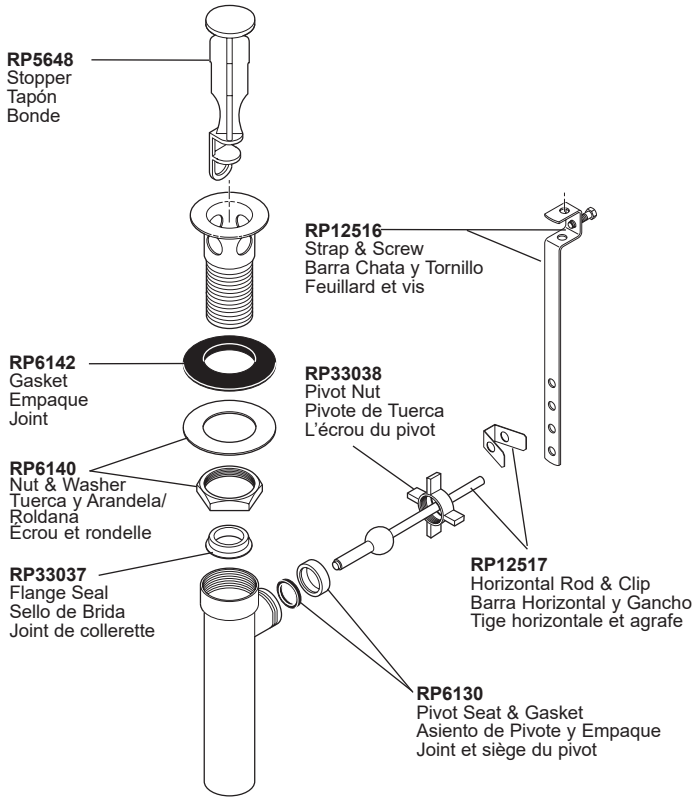
* For models manufactured before 10/24/2016.
* Para modelos fabricados antes de 24/10/2016.
* Pour les modèles fabriqués avant le 24/10/2016.

RP38958

Pop-Up Assembly Less Lift Rod

Ensamble del Desagüe Automático sin la barra para alzarlo

Renvoi mécanique sans la tirette

**RP26533▲**

Metal Pop-Up Assembly Less Lift Rod

Ensamble de Metal del Desagüe Automático Menos la Barra de Alzar

Renvoi mécanique en métal sans la tige de manoeuvre

