



60930

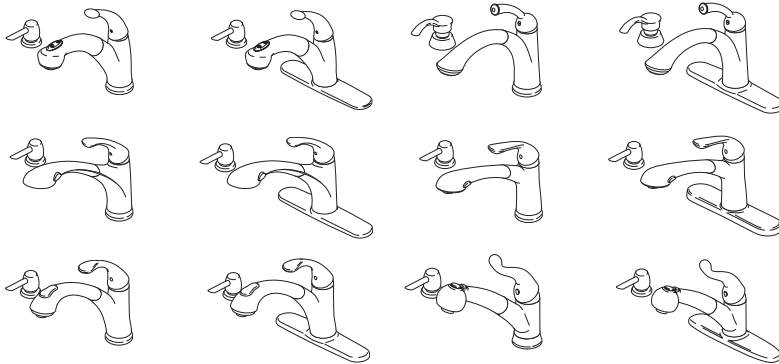
# SINGLE HANDLE PULLOUT TALBOTT™, DEBONAIR®, LEWISTON®, CICERO®, AND UPTOWN® KITCHEN FAUCETS LLAVES EXTRAÍBLES DE AGUA PARA COCINAS TALBOTT™, DEBONAIR®, LEWISTON®, CICERO®, Y UPTOWN®

## ROBINETS À UNE MANETTE À BEC-DOUCHETTE RÉTRACTABLE TALBOTT™, DEBONAIR®, LEWISTON®, CICERO®, ET UPTOWN® POUR ÉVIERS DE CUISINE



ASME A112.18.1 / CSA B125.1

Models/Modelos/Modèles  
468-SD-DST, 16926-SD-DST,  
16927-SD-DST, 16928-SD-DST,  
16929-SD-DST & 16997-SD-DST  
Series/Series/Seria



Write purchased model number here.  
Escriba aquí el número del modelo comprado.  
Inscrivez le numéro de modèle ici.

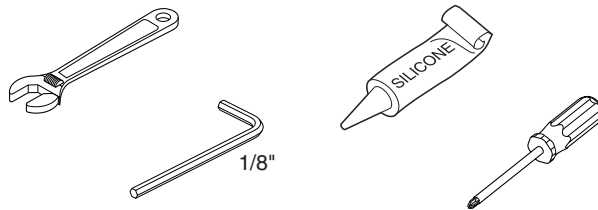
**WARNING: THIS FAUCET IS NOT TO BE USED WITH PORTABLE DISHWASHERS! / ADVERTENCIA: ¡SESTA LLAVE NO SE DEBE UTILIZAR CON MAQUINAS LAVAPLATOS PORTATILES! / AVERTISSEMENT: ON NE DOIT PAS BRANCHER UN LAVE-VAISSELE PORTATIF SUR CE ROBINET!**

MEETS OR EXCEEDS — ASME A112.18.1 / CSA B125.1

ALCANZA O EXCEDE LAS SIGIENTES NORMAS — ASME A112.18.1 / CSA B125.1

LE ROBINET EST CONFORME OU SUPÉRIEUR AUX EXIGENCES DES NORMES SUIVANTES: ASME A112.18.1 / CSA B125.1

**You may need/Usted puede necesitar/  
Articles dont vous pouvez avoir besoin:**



### For easy installation of your Delta faucet you will need:

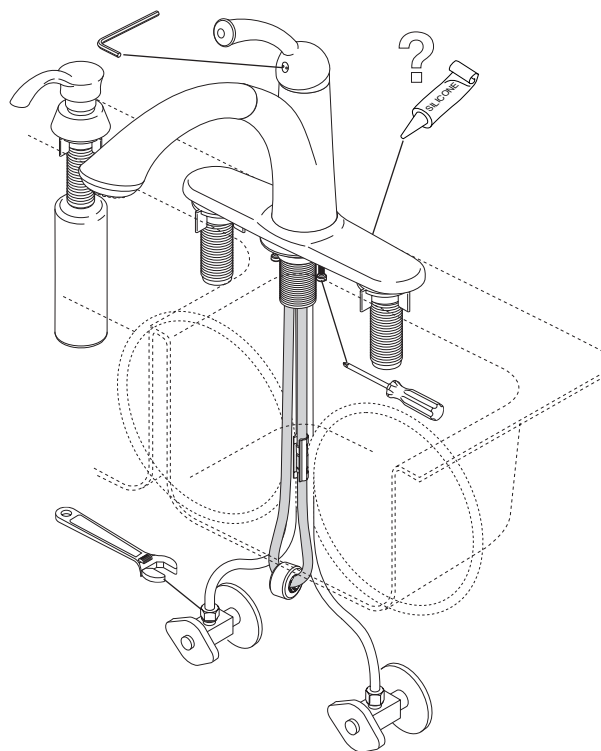
- To **READ ALL** the instructions completely before beginning.
- To **READ ALL** warnings, care, and maintenance information.

### Para instalación fácil de su llave Delta usted necesitará:

- **LEER TODAS** las instrucciones completamente antes de empezar.
- **LEER TODOS** los avisos, cuidados, e información de mantenimiento.

### Pour installer votre robinet Delta facilement, vous devez:

- **LIRE TOUTES** les instructions avant de débiter;
- **LIRE TOUS** les avertissements ainsi que toutes les instructions de nettoyage et d'entretien.



60930

## Backflow Protection System

Your Delta Faucet pull-out spout incorporates a backflow protection system that has been tested to be in compliance with ASME A112.18.3 and ASME A112.18.1 / CSA B125.1. It incorporates two certified check valves in series, which operate independently and are integral, non-serviceable parts of the wand assembly.

## LIFETIME FAUCET AND FINISH LIMITED WARRANTY

All parts and finishes of the Delta® faucet are warranted to the original consumer purchaser to be free from defects in material & workmanship for as long as the original consumer purchaser owns their home. Delta Faucet Company recommends using a professional plumber for all installation & repair.

Delta will replace, FREE OF CHARGE, during the warranty period, any part or finish that proves defective in material and/or workmanship under normal installation, use & service. Replacement parts may be obtained by calling 1-800-345-DELTA (in the U.S. and Canada) or by writing to:

**In the United States:**  
Delta Faucet Company  
Product Service  
55 E. 111th Street  
Indianapolis, IN 46280

**In Canada:**  
Masco Canada  
Technical Service Centre  
420 Burbrook Place  
London, ON N6A 4L6

This warranty is extensive in that it covers replacement of all defective parts and even finish, but these are the only two things that are covered. LABOR CHARGES AND/OR DAMAGE INCURRED IN INSTALLATION, REPAIR, OR REPLACEMENT AS WELL AS ANY OTHER KIND OF LOSS OR DAMAGES ARE EXCLUDED. Proof of purchase (original sales receipt) from

the original consumer purchaser must be made available to Delta for all warranty claims. THIS IS THE EXCLUSIVE WARRANTY BY DELTA FAUCET COMPANY, WHICH DOES NOT MAKE ANY OTHER WARRANTY OF ANY KIND, INCLUDING THE IMPLIED WARRANTY OF MERCHANTABILITY.

This warranty excludes all industrial, commercial & business usage, whose purchasers are hereby extended a five year limited warranty from the date of purchase, with all other terms of this warranty applying except the duration of the warranty. This warranty is applicable to Delta® faucets manufactured after January 1, 1995.

Some states/provinces do not allow the exclusion or limitation of incidental or consequential damages, so the above limitation or exclusion may not apply to you. Any damage to this faucet as a result of misuse, abuse, or neglect, or any use of other than genuine Delta® replacement parts WILL VOID THE WARRANTY.

This warranty gives you specific legal rights, and you may also have other rights which vary from state/province to state/province. It applies only for Delta® faucets installed in the United States of America, Canada, and Mexico.

© 2010 Masco Corporation of Indiana

## Sistema de protección contra el contraflujo

Su llave de agua tipo deslizable Delta tiene un sistema de protección contra el contraflujo, incorporado, que ha sido probado para cumplir con los requisitos de ASME A112.18.3 y ASME A112.18.1 / CSA B125.1. Este incorpora en la pieza de mano dos válvulas de retención o checadoras certificadas en una serie, las cuales operan independientemente y son piezas integrantes que no requieren servicio.

## GARANTÍA LIMITADA DE POR VIDA DE LA LLAVE Y SU ACABADO

Todas las piezas y acabados de la llave Delta® están garantizados al consumidor comprador original, de estar libres de defectos de material y fabricación, por el tiempo que el consumidor comprador original sea dueño de su casa. Delta Faucet Company recomienda que use un plomero profesional para todas las instalaciones y reparaciones.

Delta reemplazará, LIBRE DE CARGO, durante el período de garantía, cualquier pieza o acabado que pruebe tener defectos de material y/o fabricación bajo instalación normal, uso y servicio. Piezas de repuesto pueden ser obtenidas llamando al 1-800-345-DELTA (en los Estados Unidos y Canadá) o escribiendo a:

**En los Estados Unidos:**  
Delta Faucet Company  
Product Service  
55 E. 111th Street  
Indianapolis, IN 46280

**En Canada:**  
Masco Canada  
Technical Service Centre  
420 Burbrook Place  
London, ON N6A 4L6

Esta garantía es extensiva en lo que cubre el reemplazamiento de todas las piezas defectuosas y hasta el acabado, pero éstas son las únicas dos cosas que están cubiertas. CARGOS DE LABOR Y/O DAÑOS INCURRIDOS EN LA INSTALACIÓN, REPARACIÓN, O REEMPLAZAMIENTO

COMO TAMBIÉN CUALQUIER OTRO TIPO DE PÉRDIDA O DAÑOS ESTÁN EXCLUIDOS. Prueba de compra (recibo original de venta) del comprador consumidor original debe de ser disponible a Delta para todos los reclamos. ESTA ES LA GARANTÍA EXCLUSIVA DE DELTA FAUCET COMPANY, QUE NO HACE CUALQUIER OTRA GARANTÍA DE CUALQUIER TIPO, INCLUYENDO LA GARANTÍA IMPLÍCITA DE COMERCIALIZACIÓN.

Esta garantía excluye todo uso industrial, comercial y de negocio, a cuyos compradores se les da una garantía limitada extendida de cinco años desde la fecha de compra, con todos los otros términos de esta garantía aplicados, excepto el de duración de ésta. Esta garantía es aplicable a las llaves de Delta® fabricadas después de Enero 1, 1995.

Algunos estados/provincias no permiten la exclusión o limitación de daños incidentales o consecuentes, de manera que la limitación o exclusión arriba escrita puede no aplicarse a usted. Cualquier daño a esta llave, resultado del mal uso, abuso, o descuido, o cualquier otro uso de piezas de repuesto que no sean genuinas de Delta® ANULARÁN LA GARANTÍA.

Esta garantía le da derechos legales específicos, y usted puede, también tener otros derechos que varían de estado/provincia a estado/provincia. Es aplicable sólo a las llaves Delta® instaladas en los Estados Unidos de America, Canada y Mexico.

© 2010 Masco Corporación de Indiana

## Dispositif anti-siphonnage

Le bec rétractable de votre robinet Delta comporte un dispositif anti-siphonnage qui a été éprouvé et qui est conforme aux normes ASME A112.18.3 et ASME A112.18.1 / CSA B125.1. Ce dispositif se compose de deux clapets indépendants homologués, montés en série dans le tube rigide, qui sont non réparables.

## GARANTIE À VIE LIMITÉE DES ROBINETS ET DE LEURS FINIS

Toutes les pièces et les finis du robinet Delta® sont protégés contre les défauts de matériau et les vices de fabrication par une garantie qui est consentie au premier acheteur et qui demeure valide tant que celui-ci demeure propriétaire de sa maison. Delta recommande de faire appel à un plombier compétent pour l'installation et la réparation du robinet.

Pendant la période de garantie, Delta remplacera GRATUITEMENT toute pièce ou tout fini, présentant une déféctuosité de matériau ou un vice de fabrication pour autant que l'appareil ait été installé, utilisé et entretenu correctement. Pour obtenir des pièces de rechange, veuillez communiquer par téléphone au numéro 1-800-345-DELTA (aux États-Unis ou au Canada) et par écrit à l'une des adresses suivantes :

**Aux États-Unis**  
Delta Faucet Company  
Product Service  
55 E. 111th Street  
Indianapolis, IN 46280

**Au Canada**  
Masco Canada  
Centre de services techniques  
420 Burbrook Place  
London, Ontario N6A 4L6

La présente garantie s'applique au remplacement de toutes les pièces défectueuses, y compris le fini, et elle ne couvre que ces éléments. LES FRAIS DE MAIN-D'OEUVRE ET (OU) LES DOMMAGES PROVOQUÉS AU COURS DE L'INSTALLATION, DE LA RÉPARATION OU DU

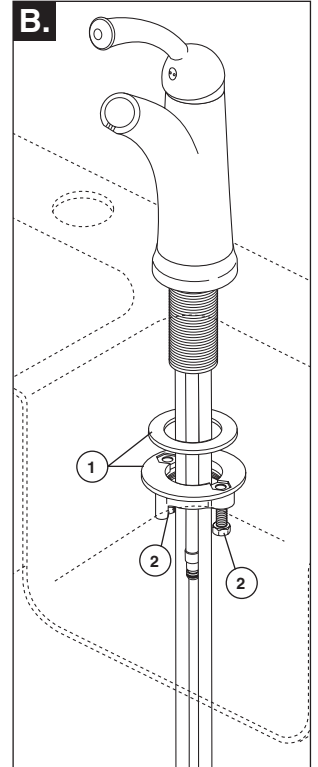
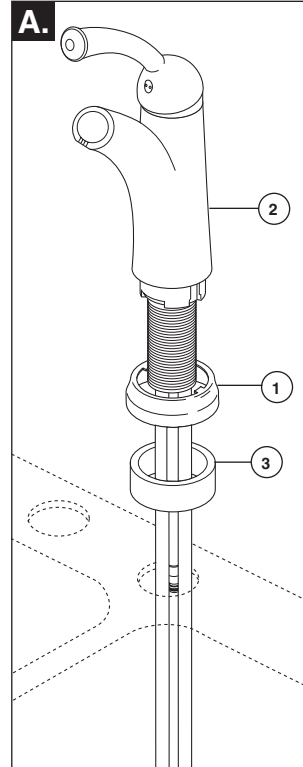
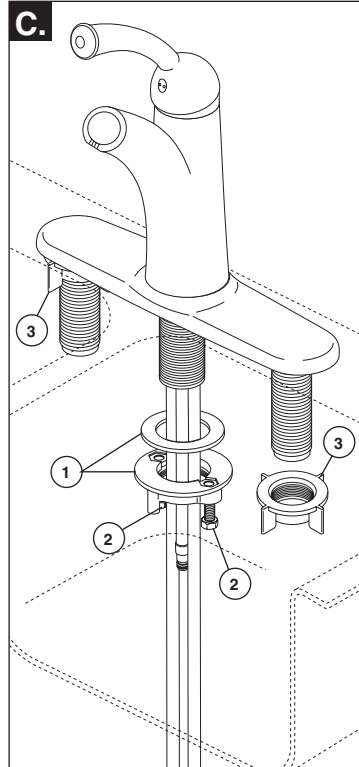
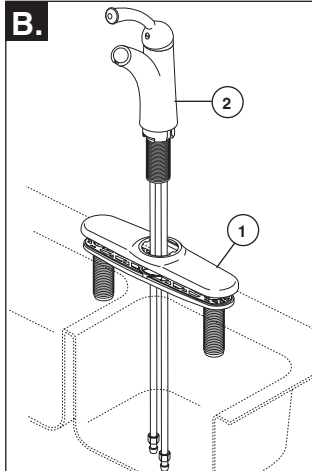
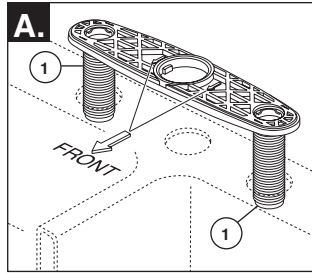
REPLACEMENT D'UN ÉLÉMENT AINSI QUE LES PERTES OU DOMMAGES DE TOUTE AUTRE NATURE NE SONT PAS COUVERTS PAR LA GARANTIE. Toute réclamation en vertu de la présente garantie doit être adressée à Delta, accompagnée de la preuve d'achat (original de la facture) du premier acheteur. CETTE GARANTIE EST LA SEULE OFFERTE PAR DELTA FAUCET COMPANY OU DELTA FAUCET CANADA, SELON LE CAS. ELLE EXCLUT TOUTE AUTRE GARANTIE, Y COMPRIS LA GARANTIE IMPLÍCITE DE QUALITÉ MARCHANDE.

Les robinets installés dans un établissement industriel ou commercial ou dans une place d'affaires sont protégés par une garantie étendue de cinq ans qui prend effet à compter de la date d'achat. Toutes les autres conditions de la garantie de cinq ans sont identiques à celle de la présente garantie. La présente garantie s'applique à tous les robinets Delta® fabriqués après le 1er janvier 1995.

Dans les États ou les provinces où il est interdit d'exclure ou de limiter les responsabilités à l'égard des dommages indirects ou fortuits, les exclusions et les limites susmentionnées ne s'appliquent pas. Les dommages résultant d'une mauvaise utilisation, d'une utilisation abusive de la négligence ou de l'utilisation de pièces autres que des pièces d'origine Delta® RENDENT LA GARANTIE NULLE ET SANS EFFET.

La présente garantie vous donne des droits précis qui peuvent varier selon votre lieu de résidence. Elle ne s'applique qu'aux robinets Delta® installés aux États-Unis, au Canada et au Mexique.

© 2010 Division de Masco Indiana

**1**

## Faucet Installation DECK MOUNT STYLE

- A.** Place baseplate shanks (1) through mounting holes in deck. **Option:** If sink is uneven, use silicone sealant under the baseplate.
- B.** Place escutcheon (1) over baseplate. Insert faucet (2) down into escutcheon assembly.

- C.** Secure faucet to sink with mounting nut and washer (1). Tighten securely by hand. Using a Phillips screwdriver, tighten locking screws (2). Install locknuts (3) and hand-tighten.

## Faucet Installation CENTER MOUNT STYLE

- A.** Install round escutcheon (1) onto faucet (2). Insert faucet through gasket (3) and mounting hole in sink.
- B.** Secure to sink with mounting nut and washer (1). Tighten securely by hand. Using a Phillips screwdriver, tighten locking screws (2).

## Instalación de la Llave de Agua INSTALACIÓN CON UNA CHAPA

- A.** Coloque las espigas de la chapa de soporte (1) a través de los orificios en la encimera. **Opción:** Si el fregadero está desnivelado, use sellador de silicón por debajo de la chapa de soporte.
- B.** Coloque la chapa de cubierta (1) sobre el soporte. Introduzca la llave de agua (2) en el ensamble de la chapa de cubierta.

- C.** Fije la llave de agua en el fregadero con la tuerca y arandela de instalación (1). Apriete bien a mano. Usando un destornillador en cruz Phillips, apriete los tornillos de seguridad (2). Instale las contratueras (3) y apriételes a mano.

## Instalación de la Llave de Agua INSTALACIÓN DE CENTRO

- A.** Instale la chapa de cubierta redonda (1) en la llave de agua (2). Introduzca la llave de agua por el empaque (3) y por el agujero para la instalación en el fregadero.
- B.** Fije al fregadero con la tuerca de instalación (1). Apriete a mano bien fijo. Usando un destornillador en cruz Phillips, apriete los tornillos de seguridad (2).

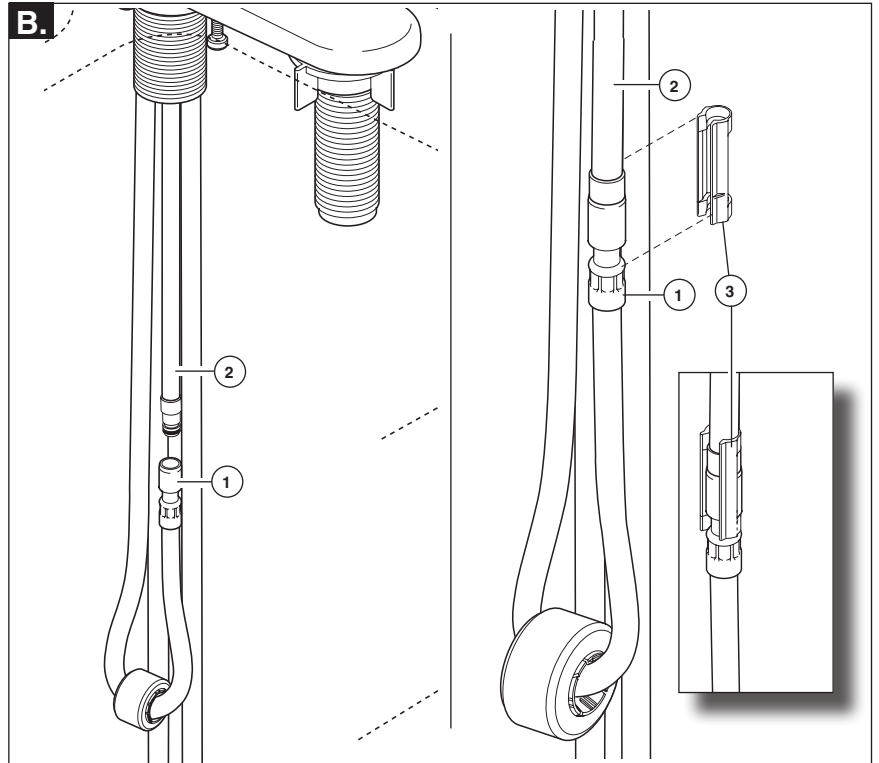
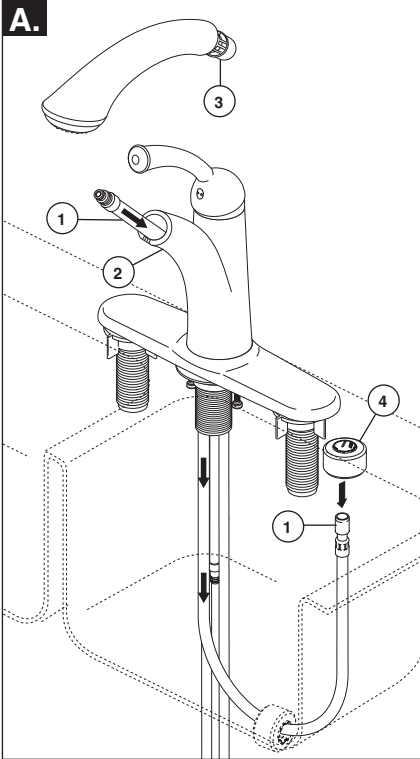
## Installation du robinet INSTALLATION DE LA PLAQUE DE FINITION

- A.** Placez les tiges de la plaque (1) de base dans les trous de montage de la plaque. **Facultatif :** Si l'évier est inégal, appliquez du composé d'étanchéité à la silicone sous la plaque de base.
- B.** Placez la plaque de finition (1) sur la plaque de base. Par le haut, introduisez le robinet (2) dans la plaque de finition.

- C.** Fixez le robinet à l'évier à l'aide de l'écrou et rondelle de montage (1). Serrez-le solidement à la main. À l'aide d'un tournevis à embout Phillips, serrez les vis de calage (2). Installez les écrous autofreinés (3) et serrez-les à la main.

## Installation du robinet MONTAGE DAN LE TROU AU CENTRE DE L'ÉVIER

- A.** Installez la plaque de finition ronde (1) sur le robinet (2). Introduisez le robinet dans le joint (3) et le trou de montage dans l'évier.
- B.** Fixez à l'évier à l'aide de l'écrou et rondelle de montage (1). Serrez l'écrou solidement à la main. À l'aide d'un tournevis Phillips, serrez les vis de calage (2).

**2**

## Hose Installation

**A.** Pass hose (1) through faucet (2). Thread wand assembly (3) onto hose (1) to prevent it from becoming lodged in faucet when installing weight (4). Slide hose weight (4) over other end of hose.

**B.** Push hose end (1) onto faucet outlet (2). Attach clip (3) over hose and outlet as shown. Pull down moderately to ensure connection has been made.

## Instalación de la Manguera

**A.** Pase la manguera (1) por la llave de agua (2). Enrosque el ensamble de la manga (3) en la manguera (1) para prevenir que la manguera que se atasque en le llave de agua cuando instale la pesa (4). Deslice la pesa de la manguera sobre el otro extremo de la manguera.

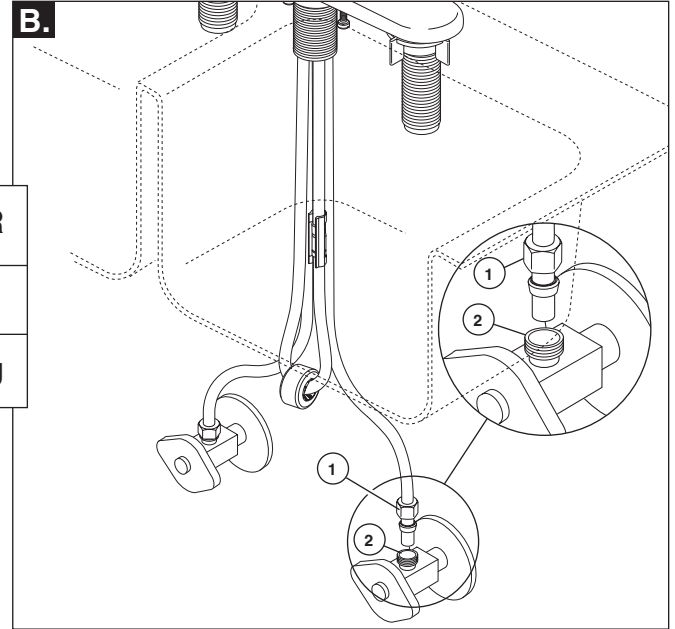
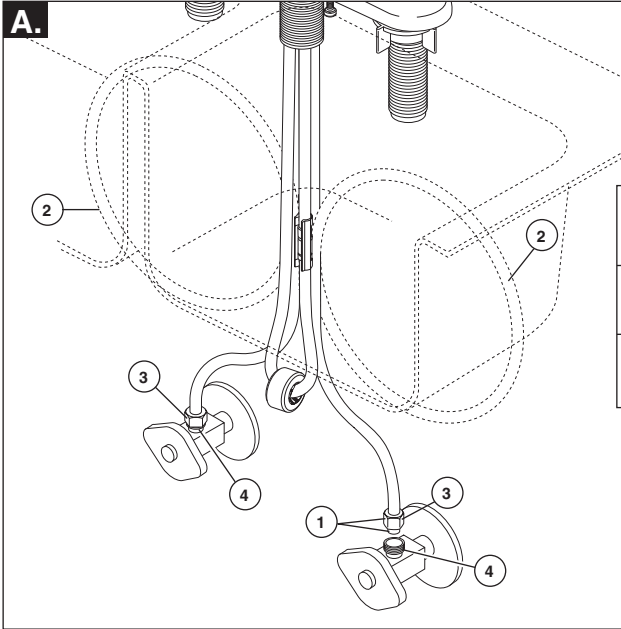
**B.** Deje pasar el extremo de la manguera (1) por la salida de la llave de agua / grifo (2). Fije el gancho (3) sobre la manguera y la salida como se muestra. Moderadamente hale hacia abajo para asegurarse que la conexión se ha hecho.

## Installation du flexible

**A.** Introduisez le flexible (1) dans le robinet (2). Vissez la poignée (3) du bec sur le flexible (1) pour empêcher le flexible de se coincer dans le robinet au moment de l'installation de la masselotte (4) à son autre extrémité.

**B.** Poussez l'extrémité du tuyau souple (1) sur la sortie du robinet (2). Fixez l'agrafe (3) sur le tuyau souple et la sortie comme le montre la figure. Tirez modérément pour vérifier la solidité du branchement.

# 3



OR  
O  
OU

### Water Line Connections

**A.** Ensure all fittings and end connections are free of debris. Faucet fittings (1) are 3/8" compression, with ends colored red for hot and blue for cold. Loop tubing (2) if it is too long. **Note: Recommended tubing minimum bend diameter is 8".** Secure metal nut (3) on faucet tube to supply valve connection (4) and hand tighten, then tighten one additional turn with wrench. **DO NOT OVERTIGHTEN.** Repeat for other tube. **WARNING: Do not use pipe dope or other sealants on water line connections.**

### B. Custom Fit Connections

If you determine the PEX supply tubing for this faucet is too long and must be shorter to create an

acceptable installation, be sure to read the instructions and plan ahead. When cutting the supply tubing the installer accepts the responsibility to do so in a way that allows a leak-free joint to be created. Delta is not responsible for tubing that is cut too short or cut in a way that will not allow for a leak-free joint.

For custom fit installations, you must use RP50952 sleeves supplied with model and nuts included on supply lines. **Tube cut must be straight.** See plastic sleeve installation instructions found in RP50952 and included in this document for more information.

Secure metal nut (1) on faucet tube to supply valve connection (2) and hand tighten, then tighten an additional 2 turns with wrench. **DO NOT OVERTIGHTEN.** Repeat for other tube.

### Potential Problems and Remedies

- **Tubing is not cut perpendicular to the axis of the tube:** carefully make an additional cut, being careful not to cut the tube too short.
- **Tubing is cut too short:** buy a coupling union and a replacement supply line that mate together from a store. The coupling union end intended to connect to the faucet must mate to the standard 3/8" connection nuts and plastic sleeves supplied with the faucet.
- **The plastic sleeve or connection nut is lost:** purchase a replacement nut and/or plastic sleeve that are designed to seal with PEX tubing. **NOTICE: DO NOT use a metal sleeve, RP51243 gasket (supplied with faucet) or ferrule in the place of the plastic sleeve supplied, it may not create a leak-free joint.** **WARNING: Do not use pipe dope or other sealants on water line connections.**

### A. Conexiones a la Línea de Agua

Asegúrese que todos los accesorios y las conexiones finales estén libres de residuos. Los accesorios (1) son de compresión de 3/8", con los extremos de color rojo para el agua caliente y azul para el agua fría. Enlace las tuberías (2) si es muy larga. **Nota: La curva mínima recomendada es de 8" de diámetro.** Fije la tuerca de metal (3) en el tubo de la llave de agua a la conexión (4) y apriete a mano, luego apriete con una vuelta adicional con una llave de tuercas. **NO APRIETE DEMASIADO.** Repita con el otro tubo. **AVISO: No use compuesto para tuberías u otros selladores en las conexiones de la tubería de agua.**

### B. Conexiones Especiales

**AVISO: Si usted determina que la tubería PEX para el suministro de agua para esta llave de agua es muy larga y debe recortarse para crear una instalación aceptable, asegúrese leer las instrucciones y planifique de**

antemano. Cuando corte la tubería de suministro el instalador acepta la responsabilidad de hacerlo de una manera que permite crear una articulación sin filtraciones. Delta no se responsabiliza por las tuberías que se han cortado demasiado cortas o cortadas de una manera que no permite una articulación libre de filtración.

Para instalaciones hechas a la medida, usted debe usar mangas RP50952 incluidas con el modelo y las tuercas incluidas en las tuberías de suministro. El corte del tubo debe ser recto. Vea las instrucciones para la instalación de la manga plástica incluida con el RP50952 y para más información incluida en este documento.

Fije la tuerca de metal (1) en la tubería de la llave de agua / grifo a la conexión de la válvula de suministro (2) y apriete a mano. Con la llave de tuercas, apriete la tuerca dándole 2 vueltas más de si fuera apretado a mano. **NO APRIETE DEMASIADO.** Repita con la otra tubería.

### Problemas Potenciales y Soluciones

- **La tubería no está cortada perpendicular al eje del tubo:** cuidadosamente haga un corte adicional, teniendo cuidado de no cortar el tubo demasiado corto.
- **La tubería está cortada demasiado corta:** compre en un almacén un acoplamiento de unión y una tubería de suministro de repuesto que acoplen. El extremo de la unión de acoplamiento que es para conectar a la llave de agua debe acoplar con las tuercas estándares de 3/8" y mangas de plástico incluidas con la llave de agua / grifo.
- **La manga plástica o la tuerca de conexión se ha perdido:** compre una tuerca de repuesto y/o manga plástica diseñada para sellar con la tubería PEX. **AVISO: No use una manga de metal, RP51243 empaque (suministrado con el grifo) o casquillo, en vez de la manga incluida puede no crear una articulación sin filtración.** **AVISO: No use compuesto para tuberías u otros selladores en las conexiones de la tubería de agua.**

### A. Branchement à la tuyauterie

Assurez-vous que tous les raccords sont exempts de corps étrangers. Le branchement est effectué au moyen de raccords de robinetterie (1) 3/8 po à compression. L'extrémité du raccord d'eau chaude est rouge et celle du raccord d'eau froide est bleue. Faites une boucle avec le tube (2) s'il est trop long. **Note : Le diamètre minimal de la courbure doit être d'au moins 8 po.** Vissez l'écrou métallique (3), qui se trouve sur le tube du robinet, sur le raccord du robinet d'alimentation (4) et serrez-le à la main, puis faites un tour supplémentaire avec une clé. **PRENEZ GARDE DE TROP SERRER.** Raccordez l'autre tube de la même manière. **MISE EN GARDE : N'utilisez pas de pâte à joint ni d'autres produits d'étanchéité sur les raccords de tuyauterie.**

### B. Spéciaux Tuyauterie Branchement

**NOTIFICATION : Si le tube d'alimentation en PEX de ce robinet est trop long et doit être raccourci, lisez**

les instructions et prenez le temps de réfléchir. Vous devez couper le tube de manière à obtenir un joint étanche. Delta n'accepte aucune responsabilité si le tube a été coupé trop court ou d'une manière qui empêche le joint d'être étanche.

Dans le cas des installations sur mesure, vous devez utiliser les manchons RP50952 fournis avec le robinet et les écrous qui se trouvent sur les arrivées d'eau. Le tube doit être coupé d'équerre. Pour obtenir plus de renseignements, veuillez consulter les instructions d'installations des manchons en plastique qui se trouvent dans le kit RP50952 et qui sont incluses dans le présent document.

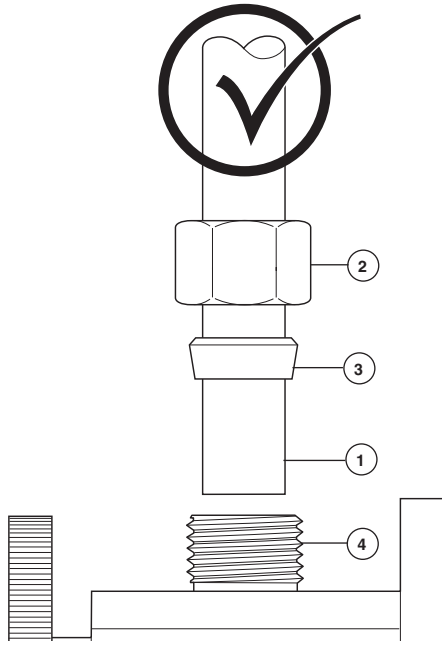
Vissez l'écrou métallique (1), qui se trouve sur le tube du robinet, sur le raccord du robinet d'alimentation (2) et serrez-le à la main. Serrez-le à la main, puis faites deux tours à l'aide d'une clé. **PRENEZ GARDE DE TROP SERRER.** Raccordez l'autre tube de la même manière.

### Problèmes possibles et correctifs

- **Le tube n'est pas sectionné perpendiculairement à son axe :** Faites une nouvelle coupe en prenant garde de ne pas trop raccourcir le tube.
- **Vous avez coupé le tube trop court :** Achetez un raccord-union et un tube d'arrivée d'eau de rechange dans un magasin. L'extrémité du raccord-union à raccorder au robinet doit être compatible avec les écrous 3/8 po standard et les manchons en plastique fournis avec le robinet.
- **Vous avez perdu un manchon en plastique ou un écrou de raccordement :** Achetez un écrou et/ou un manchon en plastique conçus pour former un raccord étanche avec un tube PEX. **NOTIFICATION : Évitez d'utiliser un manchon métallique, RP51243 le joint (fournie avec le robinet) ou une virole à la place du manchon en plastique fourni. Le joint ne sera pas étanche. MISE EN GARDE : N'utilisez pas de pâte à joint ni d'autres produits d'étanchéité sur les raccords de tuyauterie.**



**Correct method**  
**Método Correcto**  
**Bonne méthode**



**Custom Fit Connections - Plastic Sleeve Installation Instructions**

1. Identify desired length of tube (1). Leave 1" - 2" of extra length to allow for easier installation and cut tube. Ensure cut is straight and burr free.
2. Slide nut (2) and plastic sleeve (3) onto tube. Ensure sleeve is oriented as shown.
3. Insert tube into outlet fitting (4). Tube should touch bottom of hole inside fitting.
4. Slide plastic sleeve down tube until it engages top of fitting. **NOTICE: Failure to use plastic sleeve in the correct orientation will result in disconnection and possible water damage.**
5. Slide nut over plastic sleeve. With wrench, tighten nut 2 turns past finger tight.

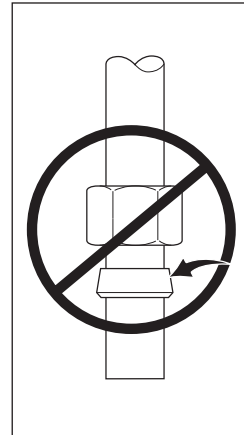
**Conexiones Especiales - Instrucciones d'installations de le manchon en plastique**

1. Identifique la longitud deseada del tubo (1). Deje 1" – 2" de soltura para una instalación más fácil y sin rebabas. Asegure que el corte sea recto y sin rebabas.
2. Resbale la tuerca (2) y la manga plástica (3) sobre el tubo cortado. Asegure la manga se orienta según lo demostrado.
3. Introduzca el tubo dentro del accesorio (4). El tubo debe tocar el fondo del agujero dentro del accesorio.
4. Deslice la manga plástica hacia abajo en el tubo hasta que encaje en la parte superior del accesorio. **AVISO: El no usar la manga plástica en la orientación correcta resultará en desconexión y posible daño por agua.**
5. Deslice la tuerca sobre la manga plástica. Con la llave de tuercas, apriete la tuerca dándole 2 vueltas más de si fuera apretado a mano.

**Spéciaux Branchement - Instrucciones para la Instalación del la Manga Plástica**

1. Identifiez la longueur désirée du tube (1). Laissez 1 à 2 pouces de la longueur supplémentaire pour faciliter l'installation et coupez le tube. Faites une coupe d'équerre et enlevez les bavures.
2. Glissez l'écrou (2) et la manchon en plastique (3) sur le tube coupé. Assurez la manchon est orienté comme montré.
3. Introduisez le tube dans le raccord (4). Le tube doit toucher le fond du trou à l'intérieur du raccord.
4. Faites glisser le manchon en plastique dans le tube jusqu'à ce qu'il pénètre dans la partie supérieure du raccord. **NOTIFICATION : Si le manchon en plastique n'a pas été installé dans l'orientation correcte, le raccord peut se défaire et l'eau peut occasionner des dommages.**
5. Faites glisser l'écrou sur le manchon en plastique. Serrez-le à la main, puis faites deux tours à l'aide d'une clé.

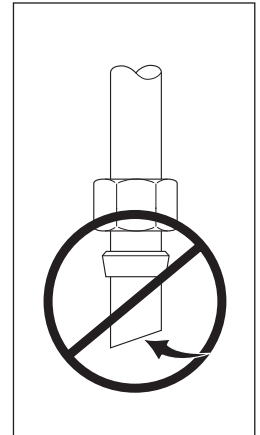
**Incorrect Installation**  
**Instalación Incorrecta**  
**Installation Incorrecte**



**Do not** install sleeve upside down.

**No instale** la manga boca abajo.

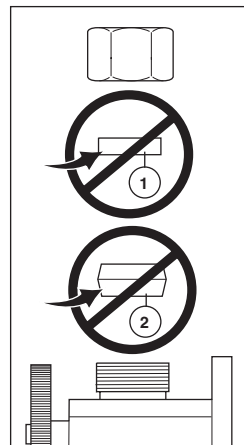
**N'installez pas** le manchon à l'envers.



Ensure cut is straight.

Asegúrese que el corte esté recto.

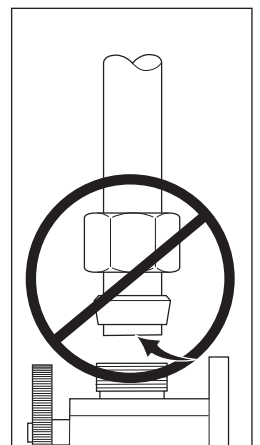
Assurez-vous que la coupe est droite.



**Do not** use RP51243 gasket (1) supplied with PEX tubing or brass ferrule (2) supplied with valve stops.

**No use** RP51243 empaque (1) suministrado con el tubería de PEX o el casquillo de bronce (2) suministrado con las válvulas de cierre.

**N'utilisez pas** RP51243 le joint (1) fournie avec la tuyauterie de PEX ou la bague en cuivre (2) fournie avec les robinets d'arrêt.

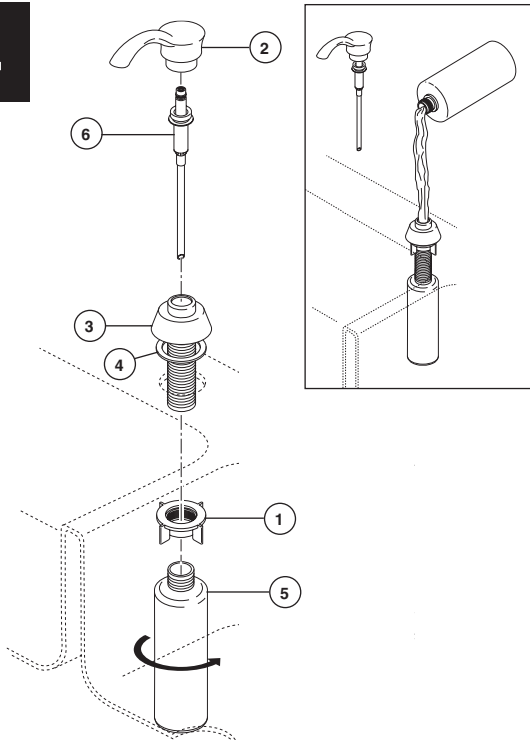


Ensure tube is fully inserted into stop before sliding sleeve down to engage top of fitting.

Asegúrese que el tubo este completamente introducido dentro del tope antes de deslizar la manga hacia abajo para encajar la parte superior del accesorio.

Assurez-vous que le tube est introduit entièrement dans le robinet d'arrêt avant de faire glisser le manchon vers le bas pour le fixer à la partie supérieure du raccord.

4



#### Soap Dispenser Installation

Remove nut (1). Separate head (2) from body (3). Insert body (3) and gasket (4) through selected hole in sink. Make sure gasket (4) is properly seated in the base. Secure body to sink with nut (1). From under the sink screw the bottle (5) onto the body assembly shank. Insert pump (6) into head (2), then drop into body (3). **NOTE: To fill, lift the head and pump assembly out of the bottle and pour not more than 8 oz. into bottle. DO NOT** remove bottle each time as this weakens the neck. Pull pump and head assembly out occasionally to soak and pump warm water through pump to remove soap build-up. **Note:** Initially it may take up to 12 pumps to bring soap to the pump tip.

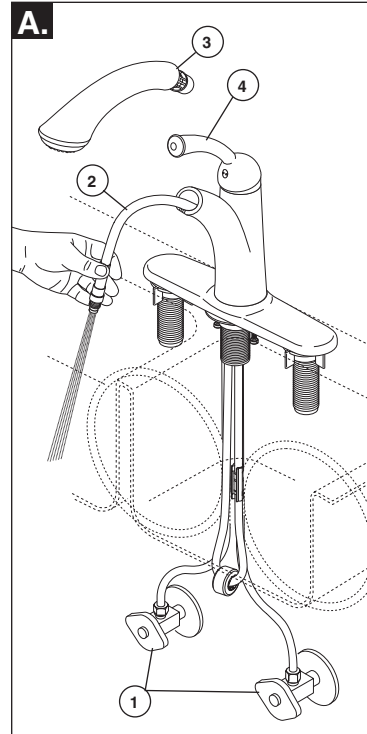
#### Instalación del Dispensador del Jabón

Quite la tuerca (1). Separe la cabeza (2) del cuerpo (3). Introduzca el cuerpo (3) y el empaque (4) a través del agujero seleccionado en el fregadero. Asegure que el empaque (4) esté apropiadamente sentado en la base. Fije el cuerpo al fregadero con la tuerca (1). Desde la parte interior del fregadero, atornille la botella (5) en el cuerpo del ensamble de la espiga. Introduzca la bomba (6) en la cabeza (2), y déjelo caer en el cuerpo (3). **NOTA: Para llenar, levante la cabeza y la bomba de la botella y vierta no más de 8 oz dentro de la botella. NO** saque la botella cada vez ya que esto debilitaría. Saque la bomba y al ensamblaje principal de vez en cuando para remojar y para bombear el agua caliente a través de la bomba para quitar la acumulación del jabón. **Nota:** Puede tomar inicialmente hasta 12 bombas para traer el jabón a la bomba.

#### Installation de distributeur de savon

Enlevez l'écrou (1). Séparez la tête (2) du corps (3). Introduisez le corps (3) le joint (4) dans le trou approprié de l'évier. Assurez-vous que le joint (4) est bien calé dans la base. Fixez le corps à l'évier avec l'écrou (1). Par le dessous de l'évier, vissez la bouteille (5) sur le manchon du corps. Introduisez la pompe (6) dans la tête (2), puis placez l'ensemble dans le corps (3). **NOTE : Pour remplir la bouteille, soulevez la tête avec la pompe. Ne versez pas plus de 8 onces de liquide. ÉVITEZ** d'enlever la bouteille à chaque fois pour ne pas affaiblir le goulot. Enlevez la tête avec la pompe à l'occasion et faites tremper l'ensemble dans l'eau chaude pour enlever les dépôts de savon. **Note :** Au commencement elle peut prendre à 12 pompes pour apporter le savon à la pompe.

5

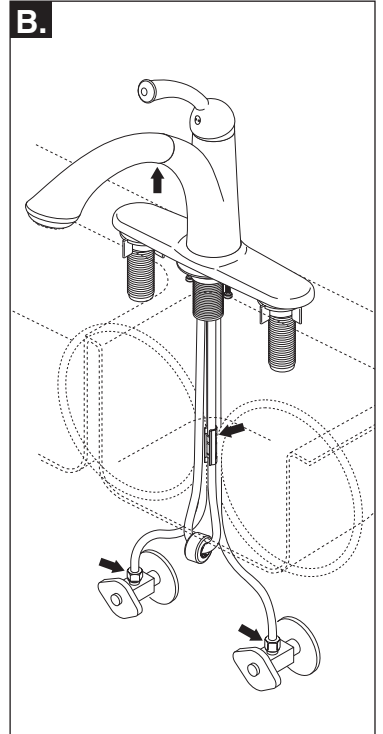


**A.** Turn on hot and cold water supplies (1). Pull the hose assembly (2) out of the spout and remove the spray wand (3). Be sure to hold the end of the hose down into the sink and turn faucet handle (4) to the mixed position. Flush water lines for one minute. **IMPORTANT: This flushes away any debris that could cause damage to internal parts.**

**A.** Abra los suministros de agua caliente y fría (1). Hale el ensamble de la manguera (2) hacia fuera del surtidor y saque el rociador (3). Asegúrese de sostener el extremo de la manguera hacia abajo en el fregadero y gire la manija (4) de la llave a la posición mixta. Deje correr el agua por las tuberías durante un minuto. **IMPORTANTE: Esto limpia cualquier residuo que pudiera causar daño a las partes internas.**

**A.** Rétablissez l'alimentation en eau chaude et en eau froide (1). Tirez le tuyau souple (2) à l'extérieur du bec et enlevez le pulvérisateur (3). Tenez l'extrémité du tuyau souple dans l'évier et placez la manette du robinet (4) en position de mélange. Rincez la tuyauterie une minute. **IMPORTANT :** Cette opération sert à évacuer les corps étrangers qui pourraient abîmer les éléments internes.

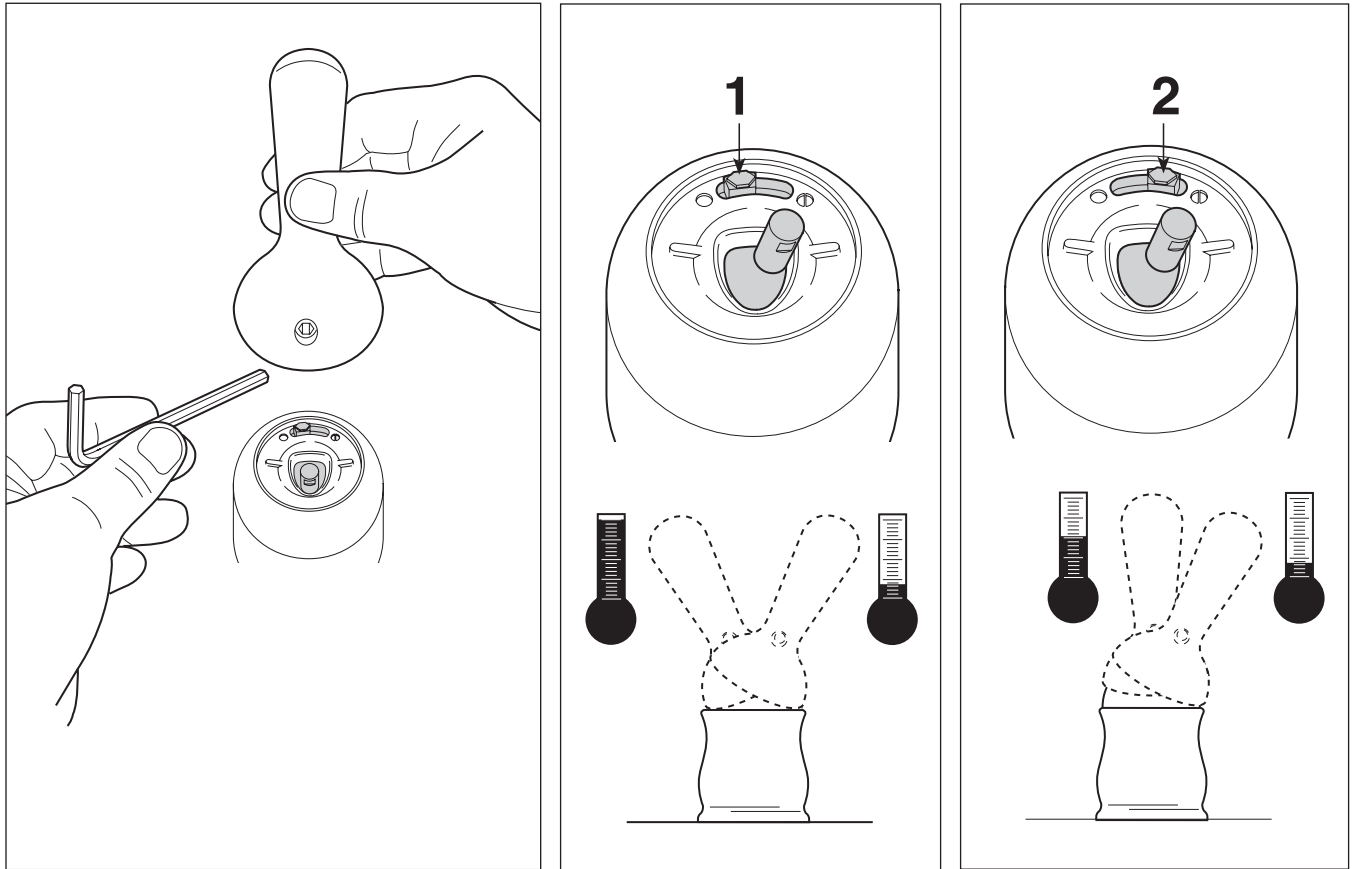
B.



**B.** Reinstall the spray wand. Check all connections at arrows for leaks. Refer back to the appropriate installation instructions and retighten if necessary. If assembled correctly, check for damage to seals and order appropriate replacements.

**B.** Reinstale el rociador. Examine los sitios con las flechas en las conexiones para asegurar que no hay ninguna filtración de agua. Si es necesario, guíese por las instrucciones apropiadas para la instalación y apriete otra vez. Si están ensamblado correctamente, fíjese si los sellos están dañados y ordene las piezas de repuesto apropiadas.

**B.** Remettez le pulvérisateur en place. Vérifiez l'étanchéité de tous les raccords aux endroits indiqués par les flèches. Consultez les instructions d'installation et serrez les raccords de nouveau au besoin. Si le raccord est monté correctement, vérifiez l'état des joints et commandez les pièces de rechange nécessaires.



### Setting The Handle Limit Stop (Optional)

This faucet includes an integrated handle limit stop that has two positions. Position 1, to the left, allows full handle motion (the full range between “all cold” to “all hot”). The faucet is set in position 1 in the factory. Position 2, to the right, allows half of the normal handle motion (“all cold” to “mixed hot/cold”).

The handle limit stop can be adjusted by the homeowner once the faucet is installed. Setting the handle limit stop in position 2 may help to prevent scalding

because it limits the amount of hot water in the mix; however, this handle limit stop will not always prevent scalding because it does not compensate for incoming pressure or sudden water temperature changes.

**To change positions of the handle limit stop:** remove the handle; move the valve stem to the all cold position so the water is on; change the position of the handle limit stop; turn off the water; reinstall the handle.

### Fijando la parada de límite de la manija (opcional)

Esta llave de agua incluye una manija integrada, que tiene dos posiciones, para limitar la temperatura. La posición 1, a la izquierda, permite el movimiento completo de la manija (el alcance completo entre el agua “totalmente fría” hasta “totalmente caliente”). La fábrica preselecciona la llave de agua (grifo) a la posición 1. La posición 2, a la derecha, permite la mitad del alcance de movimiento normal de la manija (“totalmente fría” a la posición “mixta caliente/fría”).

Una vez que la llave de agua (grifo) se ha instalado, el límite rotacional de la manija puede ajustarse por el propietario de la residencia. Ajustando la manija de ajuste del tope del límite de la temperatura a la posición 2 puede ayudar a prevenir

escaldaduras porque limita la cantidad de agua caliente en la mezcla; sin embargo, esta manija que limita la temperatura del agua no siempre prevendrá escaldaduras porque no compensa la presión del agua de entrada o cambios repentinos de la temperatura del agua.

**Para cambiar las posiciones de la manija que limitan la temperatura:** quite la manija; cambie la posición de la espiga de la válvula a la posición totalmente fría de manera que el agua este abierta; cambie la posición de la manija que limita la temperatura; cierre el agua; reinstale la manija.

### Plaçant l'arrêt de limite de poignée (facultatif)

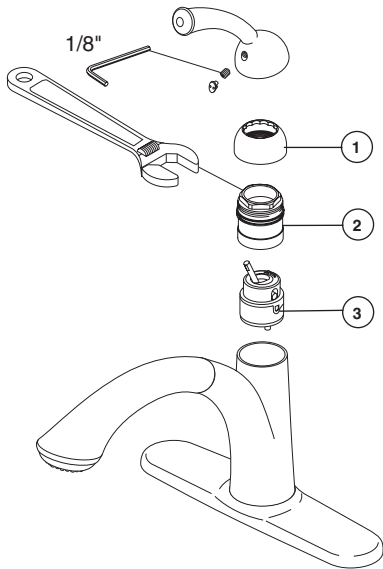
Ce robinet est muni d'une butée de température maximale à deux positions. La position 1, à gauche, permet le déplacement de la manette entre les deux extrémités de la plage de température (eau très froide et eau très chaude). C'est la position sélectionnée en usine. La position 2, à droite, permet le déplacement de la manette sur la moitié de la plage de température (eau très froide et eau mitigée).

Il est possible de régler la butée de température maximale de la manette au moment de l'installation du robinet. Un réglage à la position 2 peut empêcher l'ébullition parce que cette position limite la quantité d'eau chaude dans le

mélange. Toutefois, ce réglage de la butée de température maximale de la manette ne constitue pas une garantie absolue contre l'ébullition parce qu'il n'offre aucune protection contre les fluctuations de la pression d'alimentation ou les changements de température soudains.

**Pour modifier la position de la butée de température maximale de la manette :** enlevez la manette; amenez l'obturateur à l'extrémité de la plage du côté eau froide pour faire s'écouler l'eau; modifiez la position de la butée de température maximale; fermez le robinet; réinstallez la manette.





## Maintenance

### If faucet leaks from under handle:

Remove handle and unthread trim cap (1). Using a wrench, ensure bonnet nut (2) is tight.

### If leak persists—SHUT OFF WATER SUPPLIES.

Replace valve cartridge (3). When reinstalling parts, make sure bonnet nut (2) is tightened securely with a wrench.\*

**If faucet leaks from spout outlet—SHUT OFF WATER SUPPLIES.** Replace valve cartridge (3). When reinstalling parts, make sure bonnet nut (2) is tightened securely with a wrench.\*

**\* WARNING: Failure to securely tighten bonnet nut with a wrench could result in water damage.**

**Note:** A small amount of water may run out the spout or drip for a very short period after the faucet is shut off. This is a natural occurrence caused by the long flexible hose.

**Note:** Do not attempt to disassemble cartridge (3). There are no repairable parts inside.

## Cleaning and Care

Care should be given to the cleaning of this product. Although its finish is extremely durable, it can be damaged by harsh abrasives or polish. To clean, simply wipe gently with a damp cloth and blot dry with a soft towel.

## Mantenimiento

### Si la llave de agua tiene una filtración por debajo de la manija:

Quite la manija y casquillo (1). Usando una llave de tuercas, asegúrese que la tuerca tapa (2) esté apretada.\*

**Si la filtración persiste – CIERRE LOS SUMINISTROS DE AGUA.** Cambie el cartucho de la válvula (3). Usando una llave de tuercas, asegúrese que la tuerca tapa (2) esté apretada.\*

**Si la llave de agua tiene una filtración desde la salida del surtidor – CIERRE LOS SUMINISTROS DE AGUA.** Cambie el cartucho de la válvula (3). Sando una llave de tuercas, asegúrese que la tuerca tapa (2) esté apretada.\*

**\* AVISO: Si no aprieta fijamente la tuerca tapa con una llave de tuercas pudiera resultar en daño por agua.**

**Nota:** Una cantidad pequeña de agua puede escurrirse del surtidor o gotear por un período corto de tiempo después de cerrar el agua. Esto es una ocurrencia natural causada por la manguera larga flexible.

**Nota:** No procure desmontar el cartucho (3). No hay piezas reparables adentro.

## Limpieza y Cuidado de su Llave

Tenga cuidado al ir a limpiar este producto. Aunque su acabado es sumamente durable, puede ser afectado por agentes de limpieza o para pulir abrasivos. Para limpiar su llave, simplemente frótelas con un trapo húmedo y luego séquela con una toalla suave.

## Entretien

**Si le robinet fuit par le dessous de la manette :** Enlevez la manette et embase (1). À l'aide d'une clé, assurez-vous que l'écrou-chapeau (2) est serré.\*

**Si la fuite persiste, COUPEZ L'ARRIVÉE D'EAU.** Remplacez la cartouche de la soupape (3). Usando una llave de tuercas, asegúrese que la tuerca tapa (2) esté apretada.\*

**Si le robinet fuit par la sortie du bec, COUPEZ L'ARRIVÉE D'EAU.** Remplacez la cartouche (3). Usando una llave de tuercas, asegúrese que la tuerca tapa (2) esté apretada.\*

**\* MISE EN GARDE : L'omission de bien serrer l'écrou-chapeau peut entraîner une fuite d'eau et des dommages.**

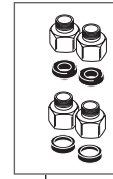
**Note :** Un peu d'eau peut s'écouler du bec ou dégoutter pendant une très courte période après la fermeture du robinet. Cela est normal en raison de la longueur du flexible.

**Note :** N'essayez pas de démonter la cartouche (3). Il n'y a aucune pièce réparable à l'intérieur.

## Instructions de nettoyage

Il faut le nettoyer avec soin. Même si son fini est extrêmement durable, il peut être abîmé par des produits fortement abrasifs ou des produits de polissage. Il faut simplement le frotter doucement avec un chiffon humide et le sécher à l'aide d'un chiffon doux.

## For All Models Para todos los modelos Pour tous les modèles



### RP63263

#### Adapters

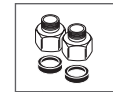
3/8"-24 UNEF to 1/2"-20 UN & 3/8"-24 UNEF to 1/2"-14 NPSM

#### Adaptadors

3/8"-24 UNEF a 1/2"-20 UN & 3/8"-24 UNEF a 1/2"-14 NPSM

#### Adapteurs

3/8 po-24 UNEF à 1/2 po-20 UN et 3/8 po-24 UNEF à 1/2 po-14 NPSM



### RP63264

#### Adapters

(10) 3/8"-24 UNEF to 1/2"-20 UN

Adaptadors (10) 3/8"-24 UNEF a 1/2"-20 UN

Adapteurs (10) 3/8 po-24 UNEF à 1/2 po-20 UN



### RP63265

#### Adapters

(10) 3/8"-24 UNEF to 1/2"-14 NPSM

Adaptadors (10) 3/8"-24 UNEF a 1/2"-14 NPSM

Adapteurs (10) 3/8 po-24 UNEF à 1/2 po-14 NPSM

**468-SD-DST**

**Models / Modelos / Modèles**

**RP54233**  
Set Screw  
Tornillo de Presión  
Vis de calage

**RP28184**  
Button / Botón / Bouton

**RP44651**▲  
Dispenser Assembly  
Ensemble del Dispensador  
Distributeur

**RP44653**▲  
Lever Handle  
Manijas de Palanca  
Manette

**RP51502**▲  
Cap  
Casquillo  
Embase

**RP51503**▲  
Bonnet & V-Ring  
Bonete y Aro-V  
Chapeau et Joint à lèvres

**RP50587**▲  
Valve Assembly  
Ensamble de la válvula  
Soupape

**RP51489**▲  
Hub Assembly  
Ensamble de Cubo  
Boîtier

**RP44648**▲  
O-Ring  
Anillo O  
Joint torique

**RP50952**▲  
Plastic Sleeves  
Mangas Plásticas  
Manchons en plastique

**RP44645**▲  
Escutcheon  
Chapetón  
Boîtier

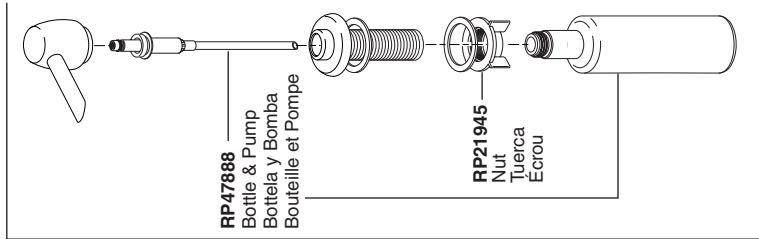
**RP51490**▲  
Escutcheon & Gasket  
Chapetón y Empaque  
Boîtier et joint plat

**RP51243**▲  
Gaskets  
Empaques  
Joints

**RP49835**▲  
Mounting Nut  
Tuerca para la Instalación  
Ecrout de montage

**RP50391**▲  
Gasket & Base Plate, Locknuts  
Empaque y Placa de Base, Contratuercas  
Joint, Plat et Plaque Definition, Ecrouts de Blocage

▲ Specify Finish  
▲ Especificar el Acabado  
▲ Précisez le Fini



**RP47888**▲  
Bottle & Pump  
Botella y Bomba  
Bouteille et Pompe

**RP21945**▲  
Nut  
Tuerca  
Ecrout

**RP44651**▲  
Dispenser Assembly  
Ensemble del Dispensador  
Distributeur

**RP44653**▲  
Lever Handle  
Manijas de Palanca  
Manette

**RP51502**▲  
Cap  
Casquillo  
Embase

**RP51503**▲  
Bonnet & V-Ring  
Bonete y Aro-V  
Chapeau et Joint à lèvres

**RP50587**▲  
Valve Assembly  
Ensamble de la válvula  
Soupape

**RP51489**▲  
Hub Assembly  
Ensamble de Cubo  
Boîtier

**RP44648**▲  
O-Ring  
Anillo O  
Joint torique

**RP50952**▲  
Plastic Sleeves  
Mangas Plásticas  
Manchons en plastique

**RP44645**▲  
Escutcheon  
Chapetón  
Boîtier

**RP51490**▲  
Escutcheon & Gasket  
Chapetón y Empaque  
Boîtier et joint plat

**RP51243**▲  
Gaskets  
Empaques  
Joints

**RP49835**▲  
Mounting Nut  
Tuerca para la Instalación  
Ecrout de montage

**RP50391**▲  
Gasket & Base Plate, Locknuts  
Empaque y Placa de Base, Contratuercas  
Joint, Plat et Plaque Definition, Ecrouts de Blocage

▲ Specify Finish  
▲ Especificar el Acabado  
▲ Précisez le Fini

**16926-SD-DST**

**Models / Modelos / Modèles**

**RP37036**  
Set Screw  
Tornillo de Presión  
Vis de calage

**RP53879**  
Button / Botón / Bouton

**RP51502**▲  
Cap  
Casquillo  
Embase

**RP51503**▲  
Bonnet & V-Ring  
Bonete y Aro-V  
Chapeau et Joint à lèvres

**RP50587**▲  
Valve Assembly  
Ensamble de la válvula  
Soupape

**RP60933**▲  
Hub Assembly  
Ensamble de Cubo  
Boîtier

**RP44648**▲  
O-Ring  
Anillo O  
Joint torique

**RP50952**▲  
Plastic Sleeves  
Mangas Plásticas  
Manchons en plastique

**RP44645**▲  
Escutcheon  
Chapetón  
Boîtier

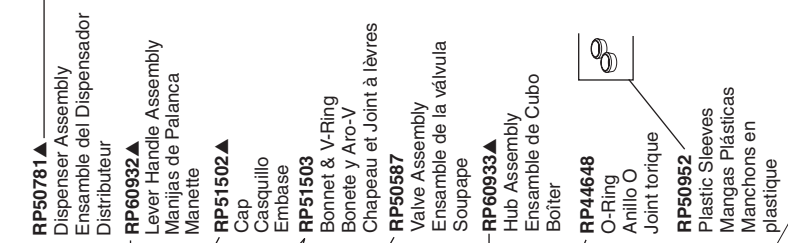
**RP51490**▲  
Escutcheon & Gasket  
Chapetón y Empaque  
Boîtier et joint plat

**RP51243**▲  
Gaskets  
Empaques  
Joints

**RP49835**▲  
Mounting Nut  
Tuerca para la Instalación  
Ecrout de montage

**RP44650**▲  
Gasket & Base Plate, Locknuts  
Empaque y Placa de Base, Contratuercas  
Joint, Plat et Plaque Definition, Ecrouts de Blocage

▲ Specify Finish  
▲ Especificar el Acabado  
▲ Précisez le Fini



**RP50781**▲  
Dispenser Assembly  
Ensemble del Dispensador  
Distributeur

**RP60932**▲  
Lever Handle Assembly  
Manijas de Palanca  
Manette

**RP51502**▲  
Cap  
Casquillo  
Embase

**RP51503**▲  
Bonnet & V-Ring  
Bonete y Aro-V  
Chapeau et Joint à lèvres

**RP50587**▲  
Valve Assembly  
Ensamble de la válvula  
Soupape

**RP60933**▲  
Hub Assembly  
Ensamble de Cubo  
Boîtier

**RP44648**▲  
O-Ring  
Anillo O  
Joint torique

**RP50952**▲  
Plastic Sleeves  
Mangas Plásticas  
Manchons en plastique

**RP44645**▲  
Escutcheon  
Chapetón  
Boîtier

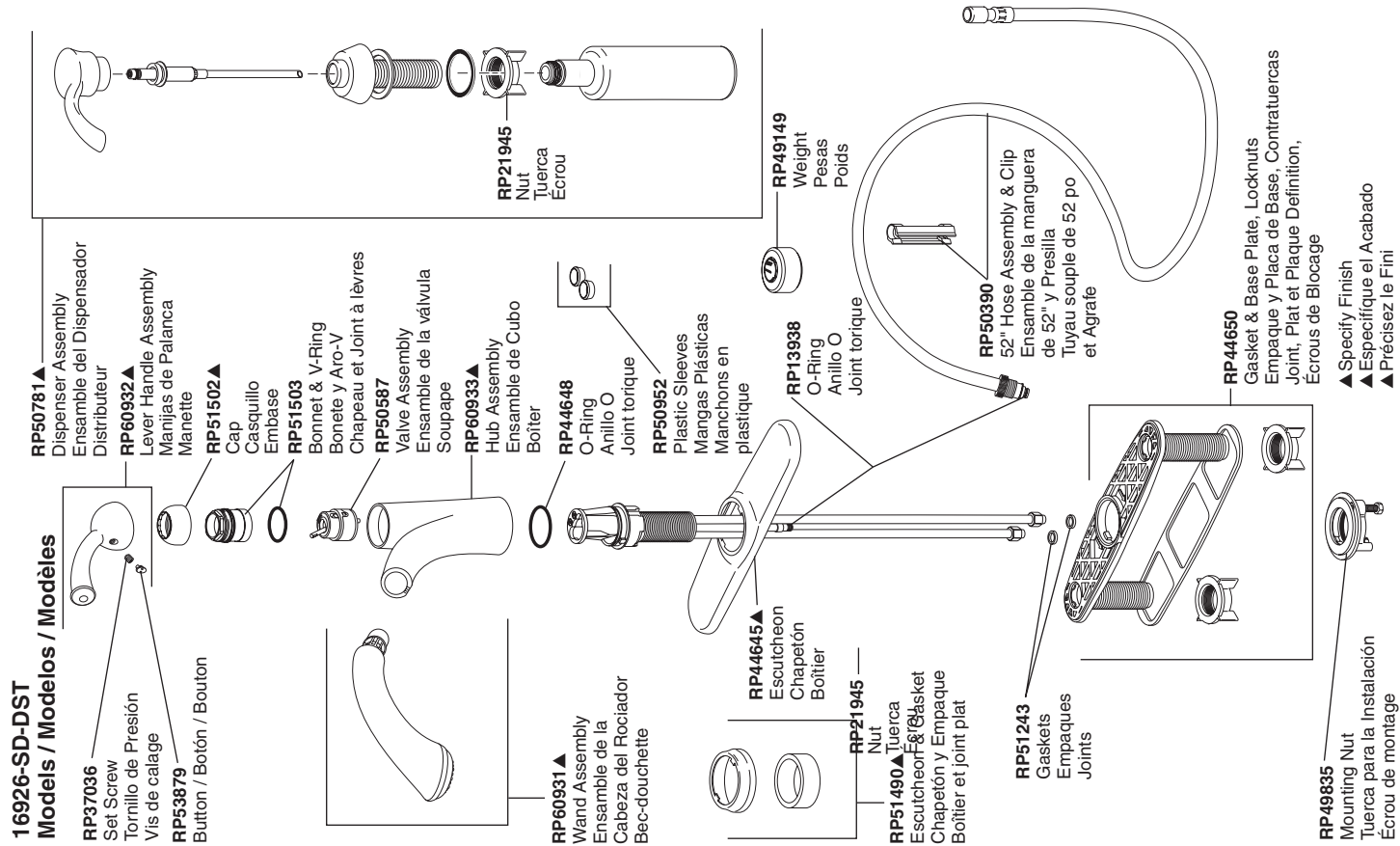
**RP51490**▲  
Escutcheon & Gasket  
Chapetón y Empaque  
Boîtier et joint plat

**RP51243**▲  
Gaskets  
Empaques  
Joints

**RP49835**▲  
Mounting Nut  
Tuerca para la Instalación  
Ecrout de montage

**RP44650**▲  
Gasket & Base Plate, Locknuts  
Empaque y Placa de Base, Contratuercas  
Joint, Plat et Plaque Definition, Ecrouts de Blocage

▲ Specify Finish  
▲ Especificar el Acabado  
▲ Précisez le Fini



**RP21945**▲  
Nut  
Tuerca  
Ecrout

**RP49149**▲  
Weight  
Pesas  
Poids

**RP13938**▲  
O-Ring  
Anillo O  
Joint torique

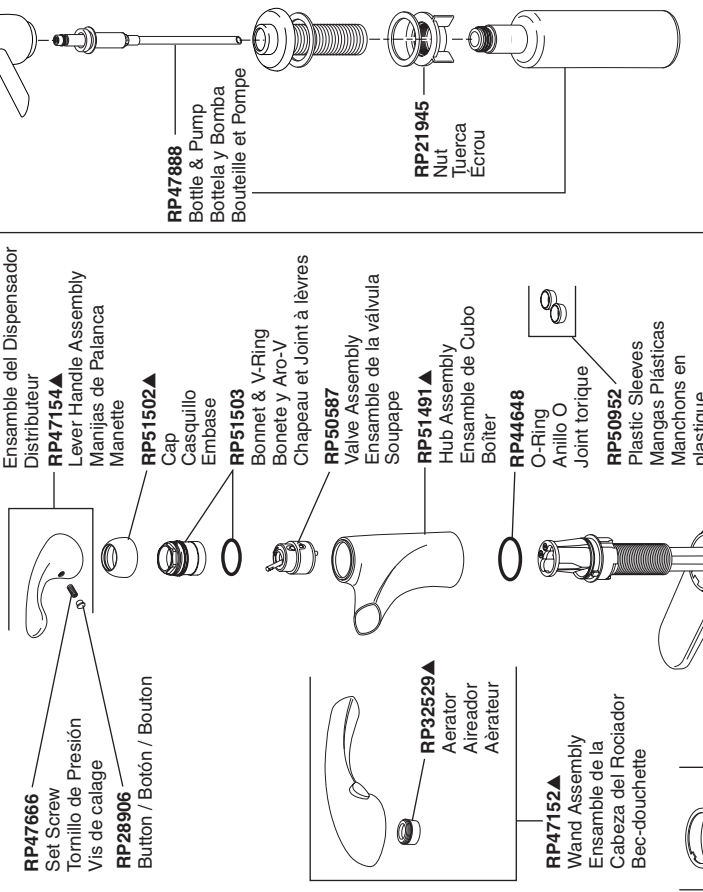
**RP50390**▲  
52" Hose Assembly & Clip  
Ensamble de la manguera  
de 52" y Presilla  
Tuyau souple de 52 po  
et Agrafe

**RP44650**▲  
Gasket & Base Plate, Locknuts  
Empaque y Placa de Base, Contratuercas  
Joint, Plat et Plaque Definition, Ecrouts de Blocage

▲ Specify Finish  
▲ Especificar el Acabado  
▲ Précisez le Fini

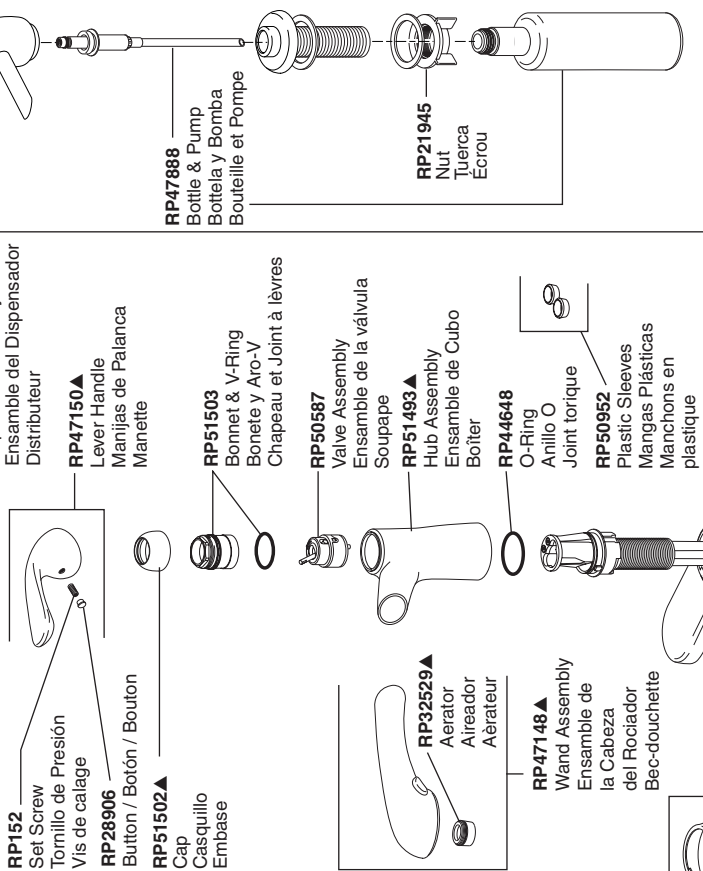
**16927-SD-DST**

**Models / Modelos / Modèles**



**16928-SD-DST**

**Models / Modelos / Modèles**



**16929-SD-DST**

**Models / Modelos / Modèles**

**RP47285**  
Set Screw  
Tornillo de Presión  
Vis de calage

**RP46127**  
Button / Botón / Bouton

**RP44651▲**  
Dispenser Assembly  
Ensamble del Dispensador  
Distributeur

**RP47286▲**  
Lever Handle Assembly  
Manijas de Palanca  
Manette

**RP51502▲**  
Cap  
Casquillo  
Embase

**RP51503**  
Bonnet & V-Ring  
Bonete y Aro-V  
Chapeau et Joint à lèvres

**RP50587**  
Valve Assembly  
Ensamble de la válvula  
Soupape

**RP51494▲**  
Hub Assembly  
Ensamble de Cubo  
Boîtier

**RP44648**  
O-Ring  
Anillo O  
Joint torique

**RP50952**  
Plastic Sleeves  
Mangas Plásticas  
Manchons en  
plastique

**RP44645▲**  
Escutcheon  
Chapetón  
Boîtier

**RP51490▲**  
Escutcheon & Gasket  
Chapetón y Empaque  
Boîtier et joint plat

**RP51243**  
Gaskets  
Empaques  
Joints

**RP49835**  
Mounting Nut  
Tuerca para la Instalación  
Écrou de montage

**RP47888**  
Bottle & Pump  
Botella y Bomba  
Bouteille et Pompe

**RP21945**  
Nut  
Tuerca  
Écrou

**RP49149**  
Weight  
Pesas  
Poids

**RP50390**  
52" Hose Assembly & Clip  
Ensamble de la manguera  
de 52" y Presilla  
Tuyau souple de 52 po  
et Agrafe

**RP44650**  
Gasket & Base Plate, Locknuts  
Empaque y Placa de Base, Contratuercas  
Joint, Plat et Plaque Définition,  
Écrous de Blocage

▲ Specify Finish  
▲ Especificar el Acabado  
▲ Précisez le Fini

**16997-SD-DST**

**Models / Modelos / Modèles**

**RP152**  
Set Screw  
Tornillo de Presión  
Vis de calage

**RP28906**  
Button / Botón / Bouton

**RP44651▲**  
Dispenser Assembly  
Ensamble del Dispensador  
Distributeur

**RP44771▲**  
Lever Handle Assembly  
Manijas de Palanca  
Manette

**RP51502▲**  
Cap  
Casquillo  
Embase

**RP51503**  
Bonnet & V-Ring  
Bonete y Aro-V  
Chapeau et Joint à lèvres

**RP50587**  
Valve Assembly  
Ensamble de la válvula  
Soupape

**RP51488▲**  
Hub Assembly  
Ensamble de Cubo  
Boîtier

**RP50388**  
O-Ring  
Anillo O  
Joint torique

**RP50952**  
Plastic Sleeves  
Mangas Plásticas  
Manchons en  
plastique

**RP46980▲**  
Escutcheon  
Chapetón  
Boîtier

**RP51490▲**  
Escutcheon & Gasket  
Chapetón y Empaque  
Boîtier et joint plat

**RP51243**  
Gaskets  
Empaques  
Joints

**RP49835**  
Mounting Nut  
Tuerca para la Instalación  
Écrou de montage

**RP47888**  
Bottle & Pump  
Botella y Bomba  
Bouteille et Pompe

**RP21945**  
Nut  
Tuerca  
Écrou

**RP49149**  
Weight  
Pesas  
Poids

**RP50390**  
52" Hose Assembly & Clip  
Ensamble de la manguera  
de 52" y Presilla  
Tuyau souple de 52 po  
et Agrafe

**RP44650**  
Gasket & Base Plate, Locknuts  
Empaque y Placa de Base, Contratuercas  
Joint, Plat et Plaque Définition,  
Écrous de Blocage

▲ Specify Finish  
▲ Especificar el Acabado  
▲ Précisez le Fini