



23C1 _ _ _
23T1 _ _ _
Write purchase model number here for future reference Pour référence future, inscrivez ci-dessus le N° de modèle du produit acheté Escriba el número del modelo comprado aquí para referencia futura

Basin Faucets Robinets de Lavabo Grifos del Lavabo

207923

207923

207923

207923

207923

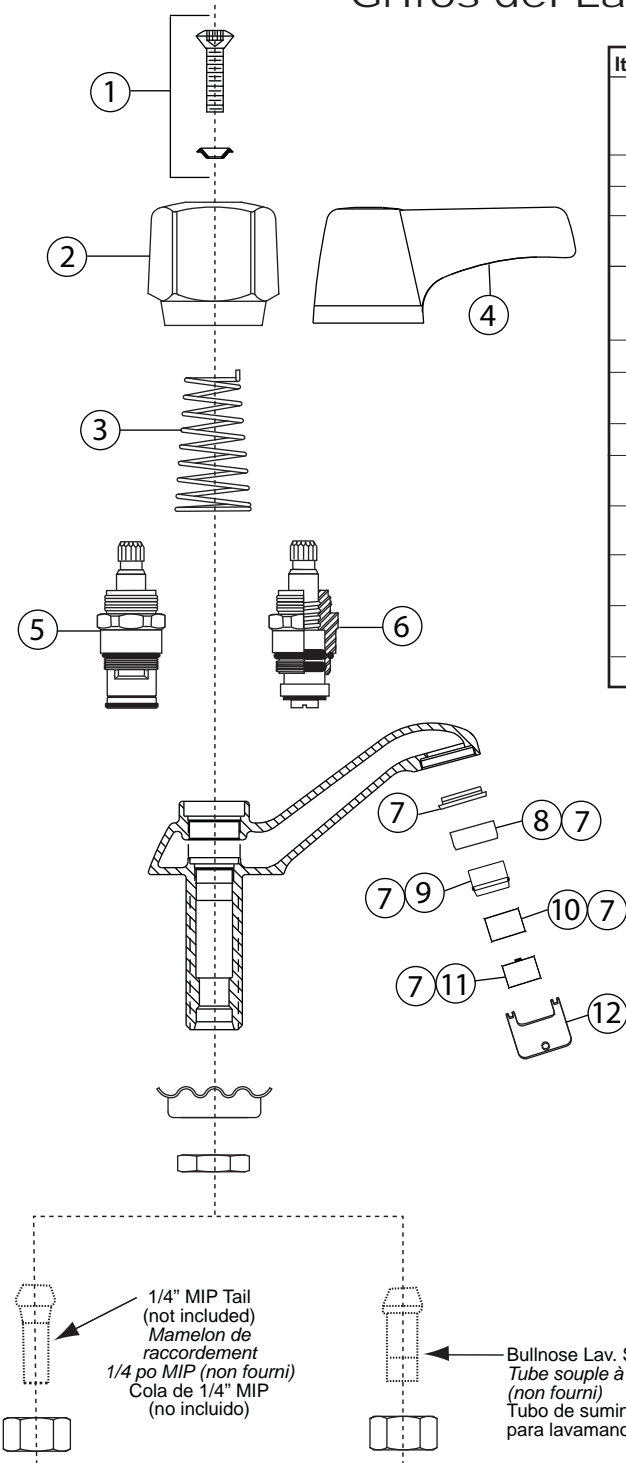
207923

207923

207923

207923

207923



Item #	Part #	Description
1	060022A	Handle Screws & Index Kit (includes short & long handle screws, red & blue indexes)
	060441A	No. 3 Scrulox Drive Bit
2	060794A	5 Fluted Handle with Screw, Red & Blue Index
3	060033A	Springs for Self-Close Handle (4/pkg)
4	060599A	3" Hooded Lever Handle with screw, red and blue index and alignment insert
	063107A	Retrofit Package (includes two 3" hooded lever handles with screws, red & blue index, 2 alignment inserts, 1RH & 1LH Cer-Teck® cartridge)
5	063000A	(RH) Right-hand Cer-Teck® Cartridge (23C1 only)
6	063101A	(RH) Right-hand CP Brass Tuf-Teck® Structure with Gasket & Renewable Seat (23T1 only)
7	063124A	Aerator Thread Adaptor (required for outlets #8 to #11)
8	060637A	VR Laminar Outlet and Wrench with Agion® Antimicrobial 1.5 GPM (5.7 L/min) (item #7 also required)
9	060641A	Flow Control Aerator - 1.5 GPM (5.7 L/min) (item #7 also required)
10	060639A	VR Flow Control Aerator and 060765A Wrench - 1.5 GPM (5.7 L/min) (item #7 also required)
11	060726A	VR Flow Control Aerator & 060765A Wrench - 0.5 GPM (1.9 L/min) (item #7 also required)
12	060765A	Wrench for VR Outlets

5 23C1 series

A) 060553A

- Structure O-ring kit (24/pkg)
- Jeu de joints toriques pour cartouche d'obturation (24/pqt)
- Paquete de anillos "O" para el ensamble de la espiga (24/pcs)

B) 060554A

- CER-TECK® bottom seal (24/pkg)
- Joint torique de CER-TECK® (24/pqt)
- Sello inferior CER-TECK® (24/pcs)

6 23T1 series

A) 063002A

- Structure repair parts kit (includes 12 seat washers, 2 seat washer screws, 24 stem O-rings, 6 capnut O-rings, 18 capnut fibre gaskets, 4 renewable seats)
- Jeu de pieces pour cartouche d'obturation (comprend : rondelles de siege et vis, joints toriques de tige, joints toriques et rondelles en fibre pour écrou-capuchon, sieges remplaçables)
- Juego de piezas de repuesto (incluye arandelas de asiento, tornillos para las arandelas de asiento, anillos "o" para la espiga, anillos "o" para las tuercas tapa, empaques fibrosos - tuercas tapa, asientos renovables)

B) 060139A

- Seat washer kit (6/pkg)
- Jeu de rondelles de siège (6/pqt)
- Paquete de arandela de asiento (6/pcs)

**Please leave this instruction sheet with the installed faucet.
Veuillez laisser cette fiche d'instructions avec la robinetterie nouvellement installée.
Pour favor deje esta hoja de instrucción con la llave instalada.**

N°	N° Pièce	Description
1	060022A	Vis pour manette et ensemble indicateur (comprend vis pour manette courte et longue, rondelles d'ind. rouge et bleu)
	060441A	Mèche pour tournevis n°3 Scrulox
2	060794A	Manette a cinq nervures avec vis et ind. rouge et bleu
3	060033A	Ressorts pour manettes a auto fermeture (4/pqt)
4	060599A	Manette avec levier coiffant 3 po, vis, indicateurs rouge et bleu et insert d'alignement
	063107A	Ensemble de conversion (inclus 2 manettes avec levier coiffant 3 po, vis, indicateurs rouge et bleu, 2 inserts d'alignement, 1 cartouche droite et 1 cartouche gauche Cer-Teck®)
5	063000A	(RH) Cartouche Cer-Teck® pour la droite (23C1 seulement)
6	063101A	Structure droit en chrome et laiton polis Tuf-Teck® avec joint d'étanchéité, siège renouvelable (23T1 seulement)
7	063124A	Adaptateur filete pour aerateur (requis pour la sortie #8 à #11)
8	060637A	Laminar pour sortie anti-vandalisme avec agent Antimicrobien par Agion® et cle - 1,5 gal/min (5,7 L/min) (article #7 également requis)
9	060641A	Aérateur a debit controle - 1,5 gal/min (5,7 L/min) (article #7 également requis)
10	060639A	Aérateur inviolable à débit contrôlé et clé 060765A 1,5 gal/min (5,7 L/min) (article #7 également requis)
11	060726A	Contrôle de débit à l'épreuve VR et clé 060765A 0,5 GPM (1,9 L/min) (article #7 également requis)
12	060765A	Clé pour aérateur à l'épreuve du vandalisme

#	Parte #	Descripción
1	060022A	Tornillos de manijas y juego índice (incluye tornillos de manijas corto y largo, arandelas indicadores rojo y azul)
	060441A	Punta para destornillador Scrulox No. 3
2	060794A	Manija acanalada -5 c/tornillo, indicadores rojos y azules
3	060033A	Resortes para manijas de cierre automatico (4/pcs)
4	060599A	Manija de palanca cubierta de 3" con tornillo, índice rojo y azul e inserción de alineamiento
	063107A	Empaque de modificación (incluye dos manijas de palanca cubiertas de 3" con tornillos, índice rojo y azul, 2 inserciones par alineación, 1 cartucho derecho y uno izquierdo Cer-Teck®)
5	063000A	(RH) Cartucho derecho Cer-Teck® (solo 23C1)
6	063101A	Estructura mano derecha Tuf-Teck® de cobre pulido con/empacadura, asiento renovable (solo 23T1)
7	063124A	Aireador adaptador de rosca (requerido para el enchufe #8 a #11)
8	060637A	Lámina y llave con Agion® Antimicrobial a prueba VR 1.5 gpm (5.7 L/min) (artículo #7 tambien requerido)
9	060641A	Aireador para el control del flujo - 1.5 gpm (5.7 L/min) (artículo #7 tambien requerido)
10	060639A	Control de flujo "VR" y Llave 060765A - 1.5 gpm (5.7 L/min) (artículo #7 tambien requerido)
11	060726A	Control de flujo "VR" y Llave 060765A - 0.5 gpm (1.9 L/min) (artículo #7 tambien requerido)
12	060765A	Llave du tuercas para el aireador resistente al mal-uso "VR"

BEFORE INSTALLING THE SPOUT OUTLET

Turn faucet handle to the full on position. Flush out the lines for at least one minute to clean out any debris (particles of solder, copper chips, pipe dope, plumber tape, etc.). After flushing, shut off water at faucet and assemble spout outlet to the faucet spout.

AVANT D'INSTALLER LA SORTIE DE BEC

Tourner la manette du robinet de manière à l'ouvrir complètement position. Laisser l'eau s'écouler pendant au moins une minute afin de déloger tout débris (particules de soudure, éclats de cuivre, pâte lubrifiante, ruban de plomberie, etc.). Après que l'eau se soit écoulée, fermer le robinet et installer la sortie de bec au bec du robinet.

ANTES DE INSTALAR EL CHORRO DE SALIDA

De vuelta a la manilla del grifo hasta abrir completamente posición. Deje correr el agua por al menos un minuto para limpiar algun desecho de materiales de construcción (partículas de soldadura, virutas o partículas de cobre, impermeabilizante de tuberías, cinta para plomero, etc.). Después de dejar correr el agua, cierre el agua del grifo y ensamble el tubo de salida de agua al del grifo.

SELF-CLOSING SPRING ASSEMBLY INSTRUCTIONS

Insert inside spring tab (located at large bottom end diameter of spring) into hole at the side of the Cer-Teck® structure capnut. Place handle over and down on the spring until the upright top spring tab engages handle (handle must only touch top of stem, but NOT engage stem splines). Rotate handle and spring 1/2 to 3/4 of a turn to the open position, and then push handle down to engage stem splines. Assemble handle screw and coloured handle index ring.

INSTRUCTIONS D'INSTALLATION DU RESSORT POUR ROBINET À AUTOFERMETURE

Insérer la patte intérieure du ressort (placée à l'extrémité la plus large du ressort) dans l'orifice situé sur le côté de l'écrou-capuchon de la cartouche d'obturation Cer-Teck®. Placer la manette au-dessus de la cartouche et presser le ressort jusqu'à ce que la patte verticale supérieure du ressort prenne prise dans la manette (la manette doit seulement toucher à la tête de la tige, mais ne doit pas être engagée dans la dentelure de la tige). Faire pivoter la manette et le ressort de 1/2 à 3/4 de tour vers la position ouverte, et presser la manette pour qu'elle s'engage dans la dentelure de la tige. Installer la vis de la manette et l'ind. code-couleurs.

INSTRUCCIONES PARA EL ENSAMBLE DEL RESORTE AUTO-CERRADOR

Introduzca la lengüeta del resorte interior (ubicado en el diámetro extremo inferior grande del resorte) dentro del hueco lateral de la tuerca tapa del ensamble de la unidad de la espiga Cer-Teck®. Coloque la manija sobre y hacia abajo en el resorte hasta que la parte superior vertical de la lengüeta del resorte, encaje en la manija (la manija solamente debe tocar la parte superior de la espiga, pero NO encajar con las ranuras de la espiga). Gire la manija y el resorte de 1/2 a 3/4 de vuelta a la posición abierta, y luego empuje la manija hacia abajo para encajar la ranuras de la espiga. Ensamble el tornillo de la manija y el anillo de color indicador.

MAINTENANCE

When performing routine maintenance, do not void your warranty by installing non-genuine parts. Use only authorized parts that carry the Delta genuine parts logo. After any maintenance, remove the spout outlet, turn handle to the full open position, and flush lines for one minute. This will remove debris from lines which can damage to internal parts of the faucet and create leaks. After flushing, shut off water at faucet and reassemble spout outlet.

ENTRETIEN

L'utilisation de pièces autres que des pièces d'origine au cours de l'entretien entraîne l'annulation de la garantie. N'utiliser que des pièces autorisées qui portent le logo Delta genuine parts. Après tout entretien, retirer le sortie de bec, tenir le manette en position abaissée, et rincer les tuyauteries pendant une minute. Ceci éliminera les débris des tuyauteries qui pourraient endommager les composants internes des robinets et causer des fuites. Après les rinçage, fermer les robinets et replacer la sortie de bec.

MANTENIMIENTO

Cuando lleve a cabo un servicio de mantenimiento rutinario, no anule su garantía instalando piezas que no son genuinas. Use solamente los repuestos autorizados que llevan el emblema de los repuestos genuinos Delta. Después de cualquier mantenimiento, quite la boca de salida de la espita, mantenga los pedale hacia abajo en la posición completamente abierta, y deje correr el agua por las líneas por un minuto. Esto eliminará escombros de la líneas que pudieran dañar las partes internas de la llave y crear fugas. Después de dejar correr el agua con la llave y ensamble otra vez la boca de salida de la espita de ésta.

CARE INSTRUCTIONS

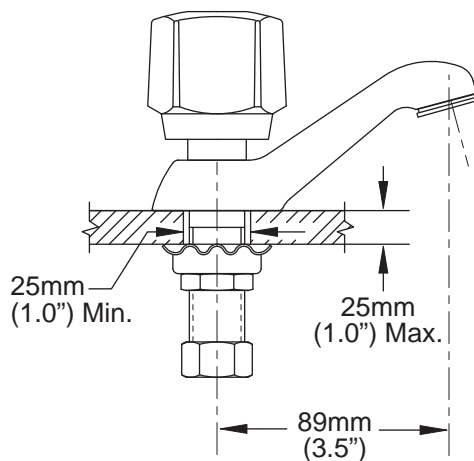
Your Delta® faucet is designed and engineered in accordance with the highest quality and performance standards. With proper care, it will give you years of trouble free service. Care should be given to the cleaning of this product. Although its finish is extremely durable, it can be damaged by harsh abrasives or polish. To clean, simply wipe gently with a damp cloth and blot dry with a soft towel.

INSTRUCTIONS DE NETTOYAGE

Votre robinet Delta® a été conçu pour satisfaire à des exigences rigoureuses de qualité et de rendement. Il vous donnera entière satisfaction pendant des années pour autant qu'il soit bien entretenu. Nettoyez-le avec soin. Même si son fini est extrêmement durable, il peut être abîmé par des produits fortement abrasifs ou des produits de polissage. Pour le nettoyer, il vous suffit de le frotter doucement avec un chiffon humide et le sécher à l'aide d'un chiffon doux.

INSTRUCCIONES SOBRE EL CUIDADO

Su llave Delta® está diseñada y fabricada de acuerdo con las normas de calidad y rendimiento más altas. Con un cuidado apropiado, le dará años de servicio sin dificultades. Se debe tener cuidado con la limpieza de este producto. Aunque su acabado es extremadamente resistente, puede ser dañado por abrasivos o pulimentos ásperos. Para limpiarla, simplemente frote con un paño húmedo y séquela con una toalla suave.



Delta Commercial Faucet Limited Warranty

All parts of the Delta® HDF® and TECK® faucets are warranted to the original consumer purchaser to be free from defects in material, finish and workmanship for a period of five (5) years unless otherwise specifically stated in the catalogue and price book. This warranty is made to the original consumer purchaser and shall be effective from date of purchase as shown on purchaser's receipt.

Delta will, at its option, repair or replace, FREE OF CHARGE, during the warranty period, any part which proves defective in material or workmanship under normal installation, use and water and service conditions. If Delta Faucet concludes that the returned part was manufactured by Delta Faucet and is, in fact, defective, then Delta Faucet will honour the warranty stated herein. Replacement parts can be obtained from your local dealer or distributor listed in the telephone directory or by returning the part along with the purchaser's receipt to this factory, TRANSPORTATION CHARGES PREPAID, at the address listed. THIS WARRANTY IS THE ONLY EXPRESS WARRANTY MADE BY DELTA. ANY CLAIMS MADE UNDER THIS WARRANTY MUST BE MADE DURING THE FIVE YEAR PERIOD REFERRED TO ABOVE. ANY IMPLIED WARRANTIES, INCLUDING THE IMPLIED WARRANTY OF MERCHANTABILITY OF FITNESS FOR A PARTICULAR PURPOSE, ARE LIMITED IN DURATION TO THE DURATION OF THIS WARRANTY. LABOUR CHARGES AND/OR DAMAGE INCURRED IN INSTALLATION, REPAIR OR REPLACEMENT AS WELL AS INCIDENTAL AND CONSEQUENTIAL, SPECIAL, INDIRECT OR PUNITIVE DAMAGES CONNECTED THEREWITH ARE EXCLUDED AND WILL NOT BE PAID BY DELTA FAUCET.

Some states do not allow limitations on how long an implied warranty lasts, or the exclusion or limitation of incidental or consequential damages, so the above limitations or exclusions may not apply to you. This warranty gives you specific legal rights, and you may also have other rights which vary from state to state.

This warranty is for commercial products only from Delta Faucet Company and Delta Faucet Canada (a division of Masco Canada Limited) and is void for any damage to this faucet due to misuse, abuse, neglect, accident, improper installation, any use in violation of instructions furnished by Delta Faucet or any use of replacement parts other than genuine Delta parts.

Garantie Limitée Delta Commercial

Toutes les pièces des robinets de marque Delta® HDF® et TECK® sont garanties contre tout défaut de matériel, de finition et de main-d'oeuvre pour une période de cinq (5) ans, sauf indication contraire stipulée dans le catalogue et la liste des prix. Cette garantie est offerte à l'acheteur original et entre en vigueur à compter de la date d'achat indiquée sur la preuve d'achat.

Delta procédera, à son entière discrétion, à la réparation ou au remplacement, SANS FRAIS, durant la période de garantie, de toute pièce qui présente un défaut de matériel ou de main-d'oeuvre dans des conditions d'installation, d'usure, d'eau et de service normales. Si Delta Faucet détermine que la pièce retournée a été fabriquée par Delta Faucet et qu'en effet, cette pièce défectueuse, Delta Faucet respectera alors la garantie mentionnée ci-dessous. Les pièces de rechange peuvent être obtenues chez votre marchand local ou le distributeur inscrit dans votre annuaire téléphonique, ou en retournant la pièce ainsi que la preuve d'achat à notre usine, FRAIS DE TRANSPORT PRÉPAYÉS, à l'adresse indiquée. CETTE GARANTIE EST LA SEULE GARANTIE EXPRESSE FAITE PAR DELTA.

TOUTE RÉCLAMATION FAITE EN VERTU DE CETTE GARANTIE DOIT ÊTRE PRÉSENTÉE DURANT LA PÉRIODE DE CINQ ANS MENTIONNÉE CI-DESSUS. TOUTE GARANTIE IMPLICITE, Y COMPRIS LA GARANTIE IMPLICITE DE VALEUR COMMERCIALE D'ADÉQUATION POUR UN USAGE PARTICULIER, EST LIMITÉE DANS LE TEMPS À LA DURÉE DE LA PRÉSENTE GARANTIE.

LES FRAIS DE MAIN-D'OEUVRE ET/OU LES DOMMAGES ENCOURUS DURANT L'INSTALLATION, LA RÉPARATION OU LE REMPLACEMENT AINSI QUE LES DOMMAGES ACCIDENTELS ET CONSÉCUTIFS, SPÉCIAUX, INDIRECTS OU PUNITIFS QUI SONT RELIÉS SONT EXCLUS ET NE SERONT PAS PAYÉS PAR DELTA FAUCET.

Certains états ne permettent pas la limitation de la durée de la garantie implicite, ou l'exclusion ou la limitation des dommages accidentels ou consécutifs, et par conséquent, les limitations ou les exclusions stipulées ci-dessus peuvent ne pas s'appliquer dans votre cas. Cette garantie vous accorde certains droits reconnus par la loi et vous pouvez aussi avoir d'autres droits qui varient d'un état à l'autre.

Cette garantie s'applique seulement aux produits commerciaux de Delta Faucet Company et Delta Faucet Canada (une filiale de Masco Canada Limited) et est nulle de plein droit pour tout dommage causé à ce robinet en raison d'une mauvaise utilisation, d'abus, de négligence, d'accident, de mauvaise installation, pour tout usage en contravention des directives fournies par Delta Faucet ou pour tout usage de pièces de rechange autres que des pièces originales Delta.

Garantía Limitada de las Llaves de Agua Comerciales Delta

Todas las piezas de las llaves de agua (grifos) Delta® HDF®, TECK® están garantizadas al comprador consumidor original de estar libres de defectos de material, acabado y fabricación por un periodo de cinco (5) años a menos que sea establecido específicamente de otra manera en el catálogo o libro de precios. Esta garantía se le otorga al comprador consumidor original y será efectiva desde la fecha de compra indicada en el recibo del comprador.

Delta, a su opción, reparará o reemplazará, GRATUITAMENTE, durante el periodo de garantía, cualquier pieza que resulte defectuosa en material o fabricación bajo instalación, uso, agua y condiciones de servicio normales. Si Delta Faucet concluye que la pieza devuelta fue fabricada por Delta Faucet y es, de hecho, defectuosa, entonces Delta Faucet honrará la garantía establecida en este documento.

Las piezas de reemplazo se pueden obtener de su tienda o distribuidor local listado en la guía telefónica o devolviendo la pieza junto con el recibo de compra a nuestra fábrica, CON LOS GASTOS DE ENVÍO PRE-PAGADOS, a la dirección indicada. ESTA GARANTÍA ES LA ÚNICA GARANTÍA EXPRESA HECHA POR DELTA. CUALQUIER RECLAMO HECHO BAJO ESTA GARANTÍA DEBE SER HECHO DURANTE EL PERÍODO DE CINCO AÑOS ARRIBA MENCIONADO. CUALQUIER GARANTÍA IMPLÍCITA, INCLUYENDO LA GARANTÍA IMPLÍCITA DE COMERCIABILIDAD DE EMPLEO PARA UN PROPÓSITO PARTICULAR, TIENE UNA DURACIÓN LIMITADA A LA DURACIÓN DE ESTA GARANTÍA. LOS CARGOS DE MANO DE OBRA Y/O DAÑO INCURRIDO DURANTE LA INSTALACIÓN, REPARACIÓN O REEMPLAZO, COMO TAMBIÉN DAÑOS INCIDENTALES O RESULTANTES, ESPECIALES, INDIRECTOS O PUNITIVOS RELACIONADOS CON LO MENCIONADO, QUEDAN EXCLUIDOS Y NO SERÁN CUBIERTOS POR DELTA FAUCET.

Algunos estados no permiten limitaciones de la duración de una garantía implícita, o la exclusión o limitación de daños incidentales o consecuentes, de manera que las limitaciones o exclusiones arriba mencionadas puedan no aplicarse en su caso. Esta garantía le otorga derechos legales específicos, y usted también puede tener otros derechos que varían de estado a estado.

Esta garantía es solo para productos comerciales de Delta Faucet Company y Delta Faucet Canada (una división de Masco Canada Limited), y queda anulada por cualquier daño ocasionado a esta llave de agua resultante del mal uso, abuso, descuido, accidente, instalación incorrecta, cualquier uso en violación de las instrucciones proporcionadas por Delta Faucet o el uso de cualquier parte de repuesto que no sea una parte genuina de Delta.

Delta Faucet Canada, a division of Masco Canada Limited
350 South Edgeware Road, St. Thomas, Ontario, N5P 4L1
1-800-567-3300 (English) 1-800-265-9245 (French)

Delta Faucet Company
Box 40980, 55 East 111th St., Indianapolis, IN, U.S.A. 46280
(317) 848-1812

For further technical assistance, call Delta Commercial Technical Service at 1-800-387-8277.

Pour obtenir de l'assistance technique, appelez le Service Technique de Delta Commercial au 1-800-387-8277.

Por la asistencia técnica adicional, llame al servicio técnico de Delta Comercial al 1-800-387-8277.