

26810  
26810  
26810  
26810  
26810  
26810  
26810



ASME A112.18.1 / CSA B125.1

Model/Modelo/Modèle  
701-HDF Series/Serie/Serías

# SLOW SELF-CLOSING BASIN FAUCETS LLAVE DE CIERRE LENTO AUTOMÁTICO PARA FREGADEROS ROBINETS DE LAVABO À FERMETURE TEMPORISÉE



26810  
26810  
26810  
26810  
26810  
26810  
26810

## Delta HDF Limited Warranty

All parts of the *Delta HDF* faucet are warranted to the original consumer purchaser to be free from defects in material and workmanship for a period of five (5) years. This warranty is made to the original consumer purchaser and shall be effective from date of purchase as shown on purchaser's receipt.

*Delta* will replace, FREE OF CHARGE, during the warranty period, any part which proves defective in material and/or workmanship under normal installation, use and service. Replacement parts can be obtained from your local dealer or distributor listed in the telephone directory or by returning the part along with the purchaser's receipt to our factory, TRANSPORTATION CHARGES PREPAID, at the address listed. THIS WARRANTY IS THE ONLY EXPRESS WARRANTY MADE BY *DELTA*. ANY CLAIMS MADE UNDER THIS WARRANTY MUST BE MADE DURING THE FIVE YEAR PERIOD REFERRED TO ABOVE. ANY IMPLIED WARRANTIES, INCLUDING THE IMPLIED WARRANTY OF MERCHANTABILITY OR FITNESS FOR A PARTICULAR PURPOSE, ARE LIMITED IN DURATION TO THE

DURATION OF THIS WARRANTY. LABOR CHARGES AND/OR DAMAGE INCURRED IN INSTALLATION, REPAIR OR REPLACEMENT AS WELL AS INCIDENTAL AND CONSEQUENTIAL DAMAGES CONNECTED THEREWITH ARE EXCLUDED AND WILL NOT BE PAID BY *DELTA*.

Some states do not allow limitations on how long an implied warranty lasts, or the exclusion or limitation of incidental or consequential damages, so the above limitations or exclusions may not apply to you.

This warranty gives you specific legal rights, and you may also have other rights which vary from state to state.

This warranty is void for any damage to this faucet due to misuse, abuse, neglect, accident, improper installation, any use violative of instructions furnished by us or any use of replacement parts other than genuine *Delta* parts.

© 2008, Masco Corporation of Indiana

## Garantía Limitada de Delta HDF

Todas las piezas de la llave *Delta HDF* están garantizadas al dueño original de estar libres de defectos en materiales y en la mano de obra por un período de cinco (5) años. Esta garantía se hace al dueño original y será efectiva el día de la compra como se ve en el recibo de compra.

*Delta* reemplazará, LIBRE DE CARGO, durante el período de la garantía, cualquier pieza que resulte defectuosa en materiales y/o en la mano de obra bajo instalación, uso y servicio normal. Las piezas de repuesto pueden ser obtenidas de su comerciante o distribuidor local que se encuentran en la guía telefónica o si usted devuelve la pieza con el recibo de compra a nuestra fábrica, Y LOS CARGOS DE TRANSPORTE PAGADOS CON ANTELACION, a la dirección dada. ESTA GARANTIA ES LA UNICA GARANTIA EXPRESA DE *DELTA*. CUALQUIER RECLAMO HECHO BAJO ESTA GARANTIA TIENE QUE SER HECHO DURANTE EL PERIODO DE CINCO AÑOS A QUE SE REFIERE ARRIBA. CUALQUIER GARANTIA IMPLICITA, INCLUYENDO LA GARANTIA IMPLICITA DE COMERCIALIZACION O CONVENIENCIA PARA UN PROPOSITO PARTICULAR, SON LIMITADOS EN DURACION A LA DURACION DE ESTA GARANTIA. LOS CARGOS PARA LA MANO DE OBRA Y/O

DAÑOS INCURRIDOS EN LA INSTALACION, REPARACION O REEMPLAZO, ASI COMO LOS DAÑOS INCIDENTALES O CONSECUENTES CONECTADOS CON ELLOS SON EXCLUIDOS Y NO SERAN PAGADOS POR *DELTA*.

Algunos estados no permiten limitaciones al tiempo que dura la garantía implícita, o la exclusión o limitación de los daños incidentales o consecuentes, así que la limitación o exclusión expresada arriba puede no ser aplicable a usted.

Esta garantía le da a usted derechos legales específicos y usted puede también tener otros derechos que varían de estado a estado.

Esta garantía es nula por cualquier daño a esta llave que sea el resultado del mal uso, abuso, negligencia, accidente, instalación impropia, cualquier uso en violación de las instrucciones suministradas por nosotros o cualquier uso de piezas de repuesto que no sean piezas genuinas *Delta*.

© 2008, Masco Corporación de Indiana

## Garantie Limitée sur les Robinets Ultra-Robustes Delta de la Série HDF

Toutes les pièces des robinets ultra-robustes *Delta* de la série HDF sont protégées contre les défauts du matériau et les vices de conception par une garantie qui est consentie au premier acheteur pour une période de cinq (5) ans. Cette garantie entre en vigueur à compter de la date d'achat indiquée sur le reçu de l'acheteur.

Pendant la période de garantie, *Delta* remplacera, SANS FRAIS, toute pièce présentant un défaut du matériau et (ou) un vice de fabrication pour autant que l'appareil ait été installé, utilisé et entretenu correctement. Pour obtenir des pièces de rechange, veuillez communiquer avec le distributeur ou le concessionnaire de votre région dont le nom figure dans l'annuaire téléphonique ou retourner la pièce défectueuse accompagnée du reçu de l'acheteur à notre usine, PORT PAYÉ, à l'adresse indiquée. LA PRÉSENTE GARANTIE EST LA SEULE GARANTIE IMPLICITE OFFERTE PAR *DELTA*. TOUTE RÉCLAMATION EN VERTU DE CETTE GARANTIE DOIT ÊTRE FAITE AU COURS DE LA PÉRIODE DE CINQ ANS SUSMENTIONNÉE, TOUTE GARANTIE IMPLICITE, Y COMPRIS LA GARANTIE IMPLICITE DE QUALITÉ MARCHANDE OU D'ADEQUATION DU PRODUIT AVEC UN

USAGE PARTICULIER, EST LIMITÉE À LA DURÉE DE LA PRÉSENTE GARANTIE. LES FRAIS DE MAIN-D'OEUVRE ET (OU) LES DOMMAGES PROVOQUÉS AU COURS DE L'INSTALLATION, DE LA RÉPARATION OU DU REMPLACEMENT D'UN ÉLÉMENT AINSI QUE LES PERTES OU LES DOMMAGES INDIRECTS EN RÉSULTANT NE SONT PAS COUVERTS PAR CETTE GARANTIE.

Là où il est interdit de limiter la durée de la garantie implicite ou les responsabilités à l'égard des dommages indirects, les exclusions et les limites susmentionnées ne s'appliquent pas.

La présente garantie vous donne des droits précis qui peuvent varier selon votre lieu de résidence.

Les dommages résultant d'une mauvaise utilisation, d'une utilisation abusive, de la négligence, d'un accident, d'une mauvaise installation, du non respect de nos instructions ou de l'utilisation de pièces de rechange autres que des pièces d'origine *Delta* ne sont pas couverts par la garantie.

© 2008, Division de Masco Indiana

## INSTALLATION INSTRUCTIONS

### Shut Off Water Supplies.

1. Place base then gasket (1) on valve, and position on sink making sure gasket is properly aligned in cavity of base.
2. Secure valve with locknut (2). **HAND TIGHTEN ONLY!**
3. Make connections to water lines. Use 1/2" IPS faucet connections, or use the supplied coupling nut with 3/8" O.D. ball-nose riser.
4. **IMPORTANT:** After connection has been made, remove spray outlet (3) using wrench (4). Turn on water supplies, check for leaks. Push down and hold handle allowing the line to flush for one minute. This will remove debris from line which can damage internal parts of faucet and create leaks. After flushing, shut off water at faucet and replace spray outlet using wrench.

#### Helpful Hint:

1. If sink is uneven or gasket does not properly seal, use of silicone sealant in place of gasket may be required.

5. **ADJUST CLOSING TIME:** This faucet has been pre-set at the manufacturer to close in approximately 5 seconds. To change closing time, remove handle and adjust the locknuts on valve assembly (5). For a faster closing time tighten locknuts down, loosen for slower closing time. **IMPORTANT:** Check you local codes, they may be specific about the volume of water discharged per activation.

#### Inquiries:

55 E. 111th Street  
P.O. Box 40980  
Indianapolis, Indiana USA 46280  
(317) 848-1812

## INSTRUCCIONES PARA LA INSTALACIÓN

### Cierre los Suministros de Agua.

1. Coloque la base y luego el empaque (1) en la válvula, y colóquelo en el lavamanos asegurándose de que el empaque esté debidamente alineado en la cavidad de la base.
2. Fíje la válvula con una contratuerca (2). ¡APRIETE A MANO SÓLAMENTE!
3. Haga las conexiones a las líneas de agua. Use conexiones de llave IPS de 1/2", o utilice las tuercas de acoplamiento proporcionadas con los tubos montantes bola-nariz de D.E. de 3/8".
4. **IMPORTANTE:** Después de hacer las conexiones, quite la salida del rociador (3) utilizando una llave de tuercas (4). Abra los suministros de agua y examine si hay filtraciones. Presione hacia abajo y sostenga la manija permitiendo que el agua corra por la línea por un minuto. Esto eliminará escombros de la línea que pueden dañar las partes internas de la llave y crear filtraciones. Después de dejar correr el agua ciérrela con la llave y reemplace la salida del rociador utilizando una llave de tuercas.

#### Sugerencias Útiles:

1. Si el lavabo es desigual o el empaque no sella bien, el uso de silicona selladora en lugar de la empaque puede ser necesario.

5. **AJUSTE EL TIEMPO DE CIERRE:** Esta llave ha sido programada en la fábrica para cerrar en aproximadamente 5 segundos. Para cambiar el tiempo de cierre, quite la manija y ajuste las contratuercas en el ensamble de la válvula (5). Para un tiempo de cierre más rápido apriete las contratuercas, y aflojelas para un tiempo de cierre más lento. **IMPORTANTE:** Verifique sus códigos locales, pueden ser específicos sobre la descarga del volumen de agua por cada activación.

#### Informes:

55 E. 111th Street  
P.O. Box 40980  
Indianapolis, Indiana USA 46280  
(317) 848-1812

## INSTRUCTIONS D'INSTALLATION

### Coupez l'eau.

1. Placez l'embase puis le joint (1) sur la soupape; placez ensuite l'ensemble sur le lavabo et assurez-vous que le joint est bien centré dans le trou de l'embase.
2. Fixez la soupape en place à l'aide de l'écrou (2). **SERREZ À LA MAIN SEULEMENT!**
3. Raccordez le robinet aux conduites d'arrivée d'eau. Utilisez des raccords de robinetterie 1/2 po IPS ou les écrous d'accouplement fournis et des tubes-raccords à extrémité sphérique 3/8 po d.e.
4. **IMPORTANT:** Une fois les conduites raccordées, enlevez le pulvérisateur (3) à l'aide de la clé (4). Ouvrez les soupapes d'eau chaude et d'eau froide et recherchez les fuites. Appuyez sur la poignée et, en la tenant enfoncée, laissez couler l'eau pendant une minute pour évacuer les saletés qui pourraient abîmer les composants internes du robinet et rendre celui-ci non étanche. Fermez ensuite le robinet et reposez le pulvérisateur à l'aide de la clé.

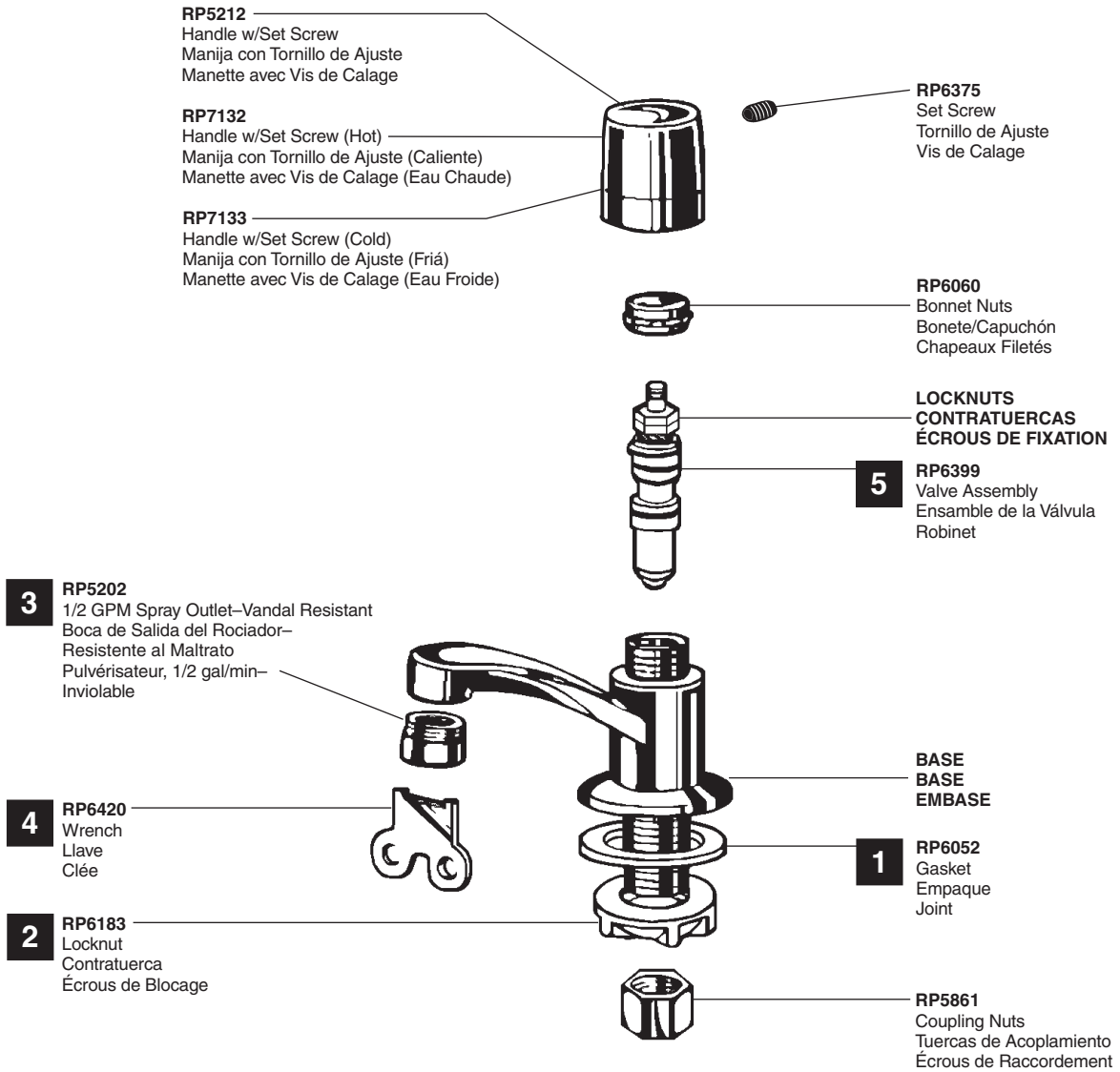
5. **RÉGLAGE DU TEMPS DE FERMETURE.** Le robinet a été réglé à l'usine pour se fermer après environ 5 secondes. Pour modifier le temps de fermeture, enlevez la poignée et réglez les écrous de fixation de la soupape (5). Pour réduire le temps de fermeture, serrez les écrous; pour allonger le temps de fermeture, desserrez les écrous. **IMPORTANT:** Consultez les codes en vigueur dans votre région. Ceux-ci peuvent limiter le débit d'écoulement pour chaque opération.

#### Renseignements :

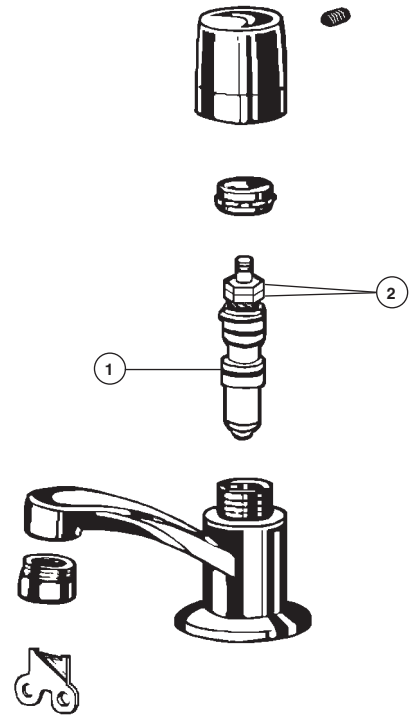
55 E. 111th Street  
P.O. Box 40980  
Indianapolis, Indiana USA 46280  
(317) 848-1812

#### Conseil:

1. Si l'évier est inégal ou si le joint n'assure pas une parfaite étanchéité, il peut être nécessaire de remplacer le joint par du composé d'étanchéité à la silicone.



A Division of Masco Corporation of Indiana  
State Road 46 West • P.O. Box 47 • Greensburg, Indiana USA 47240



## Care Instructions

Your Delta® faucet is designed and engineered in accordance with the highest quality and performance standards. With proper care, it will give you years of trouble free service. Care should be given to the cleaning of this product. Although its finish is extremely durable, it can be damaged by harsh abrasives or polish. To clean, simply wipe gently with a damp cloth and blot dry with a soft towel.

## Maintenance

**If faucet leaks from under handle, or from spout outlet:**  
SHUT OFF WATER SUPPLIES. Replace Valve Assembly (1)—Repair Kit RP6399.

**If faucet runs too long or too short after activation:**  
Adjust valve assembly locknuts (2).  
REFER TO STEP 5 IN INSTALLATION INSTRUCTIONS

## Instrucciones Sobre el Cuidado

Su llave Delta® está diseñada y fabricada de acuerdo con las normas de calidad y rendimiento más altas. Con un cuidado apropiado, le dará años de servicio sin dificultades. Se debe tener cuidado con la limpieza de este producto. Aunque su acabado es extremadamente resistente, puede ser dañado por abrasivos o pulimentos ásperos. Para limpiarla, simplemente frote con un paño húmedo y séquela con una toalla suave.

## Mantenimiento

**Si la llave tiene una filtración de agua por debajo de la manija o por la salida del pico del chorro de agua:**  
CIERRE LOS SUMINISTROS DE AGUA. Reemplace el Ensamble de la Válvula (1)—Equipo para Reparación RP6399.

**Si la llave corre por mucho o poco tiempo después de activar:**  
Ajuste las contratuerzas del ensamble de la válvula (2).  
VEA EL PASO 5 DE LAS INSTRUCCIONES DE INSTALACION.

## Instructions de Nettoyage

Votre robinet Delta® a été conçu pour satisfaire à des exigences rigoureuses de qualité et de rendement. Il vous donnera entière satisfaction pendant des années pour autant qu'il soit bien entretenu. Nettoyez-le avec soin. Même si son fini est extrêmement durable, il peut être abîmé par des produits fortement abrasifs ou des produits de polissage. Pour le nettoyer, il vous suffit de le frotter doucement avec un chiffon humide et le sécher à l'aide d'un chiffon doux.

## Entretien

**Si le robinet fuit sous la poignée ou à la sortie du bec :**  
COUPEZ L'EAU. Remplacez la soupape (1) (kit de réparation RP6399).

**Si le temps d'ouverture du robinet est trop long ou trop court :**  
Réglez les écrous de fixation de la soupape (2). CONSULTEZ L'ÉTAPE 5 DANS LES INSTRUCTIONS D'INSTALLATION.