



66060

TWO HANDLE WASHERLESS LAUNDRY FAUCET

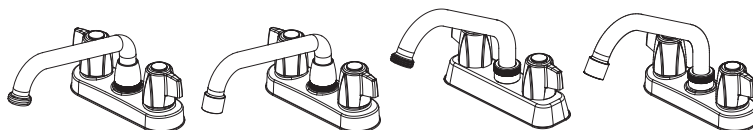
LLAVE DE AGUA DE DOS MANIJAS SIN ARANDELAS PARA EL LAVADERO/BATEA ROBINET SANS RONDELLE DE BAC À LESSIVE À DEUX MANETTES



ASME A112.18.1 / CSA B125.1

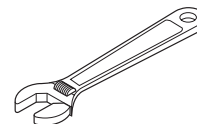
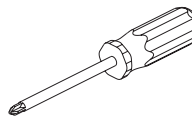
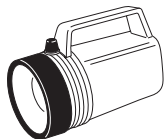


Models/Modelos/Modèles
2121, 2123, 2131, 2133
Series/Series/Seria



Write purchased model number here.
Escriba aquí el número del modelo comprado.
Inscrivez le numéro de modèle ici.

You may need / Usted puede necesitar / Articles dont vous pouvez avoir besoin:



For easy installation of your Delta faucet you will need:

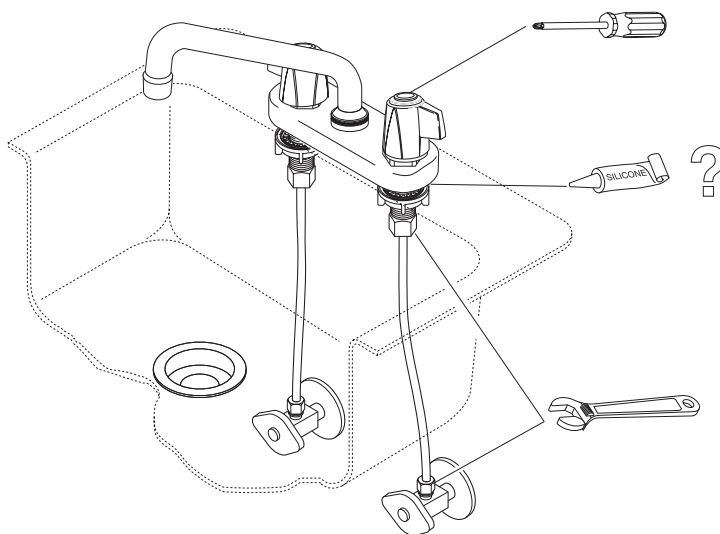
- To **READ ALL** the instructions completely before beginning.
- To **READ ALL** warnings, care, and maintenance information.
- To purchase the correct **water supply hook-up**.

Para instalación fácil de su llave Delta usted necesitará:

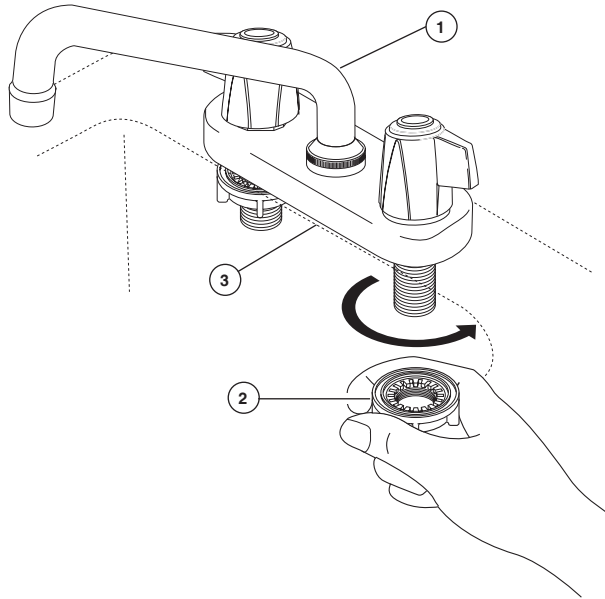
- **LEER TODAS** las instrucciones completamente antes de empezar.
- **LEER TODOS** los avisos, cuidados, e información de mantenimiento.
- Comprar las conexiones correctas para el **suministro de agua**.

Pour installer votre robinet Delta facilement, vous devez:

- **LIRE TOUTES** les instructions avant de débiter;
- **LIRE TOUS** les avertissements ainsi que toutes les instructions de nettoyage et d'entretien;
- Acheter le bon nécessaire de raccordement.



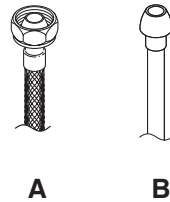
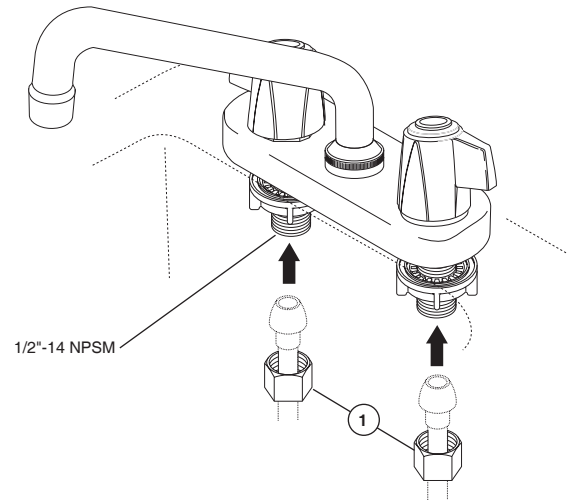
66060

1

Position faucet (1) on sink. Hand tighten nuts (2).
OPTION: If sink is uneven, use silicone under the escutcheon (3).

Coloque la llave (1) en el lavamanos. Apriete a mano las tuercas (2).
OPCIÓN: Si el lavamanos está desnivelado, use silicón debajo del chapetón (3).

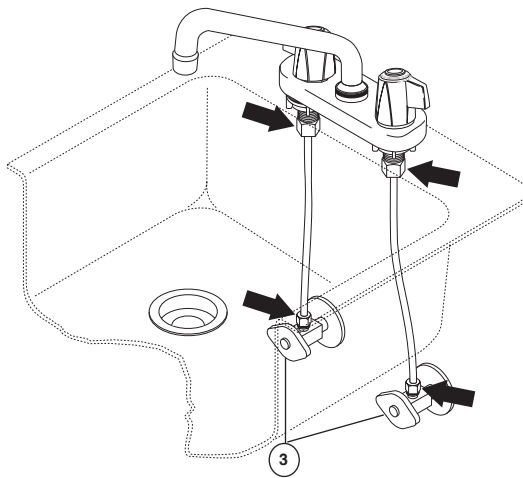
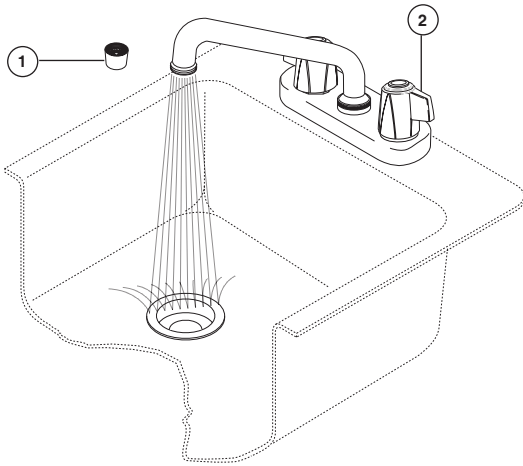
Placez le robinet (1) sur le lavabo. Serrez les écrous (2) à la main.
OPTION: Si la surface du lavabo est inégale, appliquez du composé à la silicone sous le boîtier (3).

2

Make connections to water lines. Use 1/2" IPS faucet connections (A) or use the supplied coupling nuts (1) with 3/8" O.D. ball-nose risers (B).

Haga las conexiones a la líneas de agua. Use conexiones de llave IPS de 1/2" (A) o use las tuercas de acoplamiento suministradas (1) con tubos montantes bola-nariz de D.E. de 3/8" (B).

Raccordez les tuyaux d'eau chaude et d'eau froide. Utilisez des raccords de robinets 1/2 po IPS (A) ou les écrous de raccordement fournis (1) avec tubes-raccords à portée sphérique de 3/8 po d.e. (B).

3

Remove stream straightener (1) on models 2123, 2133. Turn faucet handles (2) all the way on. Turn on hot and cold water supplies (3) and flush water lines for one minute. **Important:** This flushes away any debris that could cause damage to internal parts.

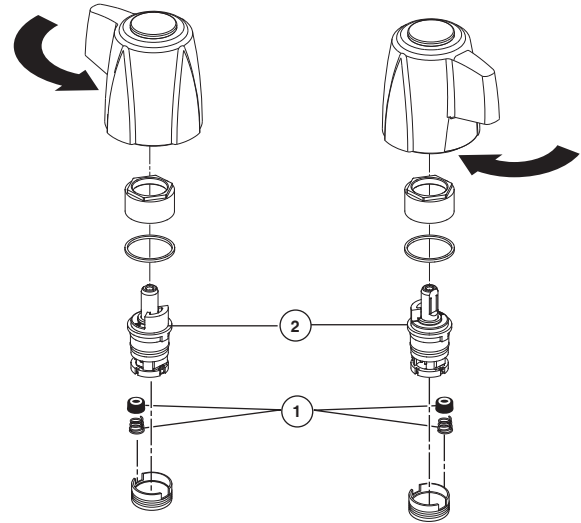
Check all connections at arrows for leaks. Re-tighten if necessary, but do not overtighten. Replace stream straightener if removed.

Quite el Enderezador de Chorro (1) modelos 2123,2133. Gire las manijas de la llave (2) completamente a la posición abierta. Abra los suministros de agua caliente y fría (3) y deje que el agua corra por las líneas por un minuto. **Importante:** Esto limpia cualquier escombros que pudiera causar daño a las partes internas.

Examine todas las conexiones donde señalan las flechas por si hay filtraciones de agua. Apriete de nuevo si es necesario, pero no apriete demasiado. Reemplace el enderezador de chorro si quite.

Retirez Concentrateur de jet (1) modèles 2131,2133. Tournez les poignées (2) du robinet pour ouvrir celui-ci complètement. Rétablissez l'alimentation en eau chaude et en eau froide (3), puis laissez s'écouler l'eau une minute. **Important:** Il faut laisser s'écouler l'eau pour évacuer les saletés qui pourraient abîmer les éléments internes du robinet.

Vérifiez l'étanchéité de tous les raccords identifiés par une flèche. Resserrez les raccords au besoin, mais prenez garde de trop serrer. Puis remplacez concentrateur de jet si retirez.



Maintenance

If faucet leaks from spout outlet—Shut off water supplies - Replace Seats and Springs (1).

If leak persists—Shut off water supplies—Replace Stem Unit Assembly (2).

*Install stems (2) correctly for proper handle rotation.

Mantenimiento

Si la llave tiene filtraciones del pico del tubo de salida—Cierre los suministros de agua—Reemplace los Asientos y Resortes (1).

Si la filtración persiste—Cierre los suministros de agua—Reemplace el Ensemble de la Unidad de la Espiga (2).

*Instale las espigas (2) correctamente para obtener una rotación debida.

Entretien

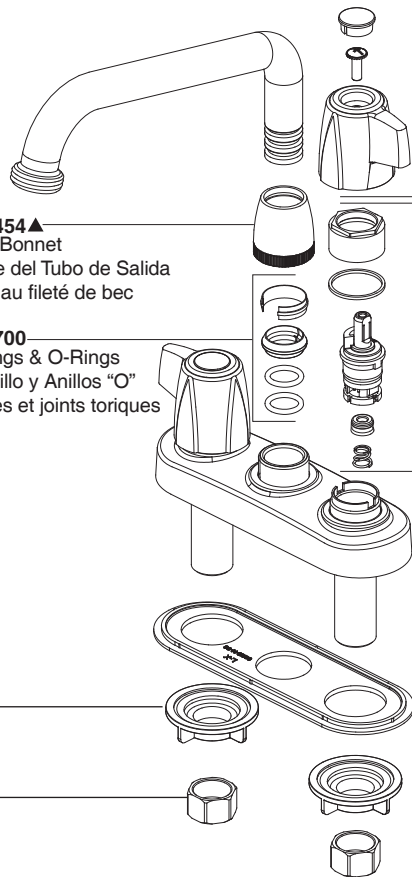
Si le robinet fuit par la sortie du bec—coupez l'eau—puis remplacez les sièges et les ressorts (1).

Si le robinet fuit encore—coupez l'eau—puis remplacez l'obturateur (2).

*Installer correctement les obturateurs (2) pour que les manettes tournent dans le bon sens.

▲Specify Finish/Especifique el Acabado/Précisez le fini

2121 Series/Series/Seria



RP64454▲
Spout Bonnet
Bonete del Tubo de Salida
Chapeau fileté de bec

RP41700
Bushings & O-Rings
Casquillo y Anillos "O"
Douilles et joints toriques

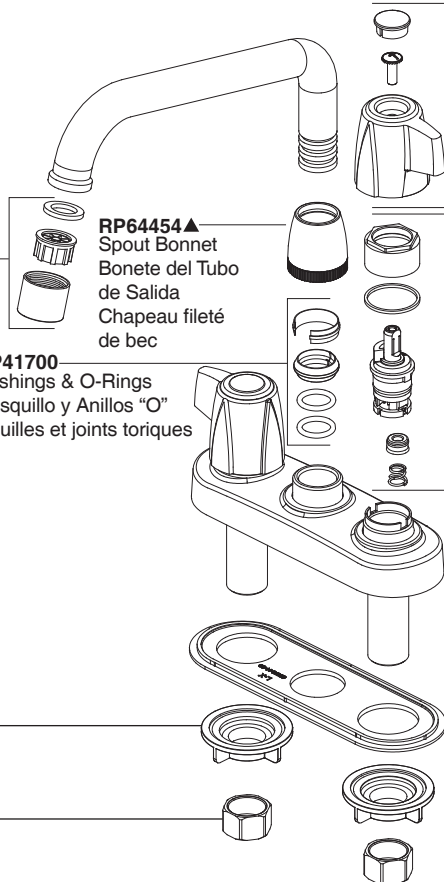
RP43997▲
Hot & Cold Lever Handles
w/Buttons & Screws
Manijas en Palanca con botones y
tornillos de agua fría y caliente
Manettes-leviers d'eau chaude
et d'eau froide avec boutonset vis

RP41701
Stem Unit Assembly, Seat &
Spring, Bonnet Nut & Washer
Ensamble de la Unidad del
Vástago, Asiento y Resorte,
Bonete y Arandela
Obturateur, siège et ressort,
écrou à chapeau et rondelle

RP6183
Locknuts
Contratuercas
Écrous de blocage

RP5404
Coupling Nuts
Tuercas de Acoplamiento
Écrous de raccordement

2123 Series/Series/Seria



RP64455▲
Stream Straightener
Enderezador de Chorro
Concentrateur de jet

RP64454▲
Spout Bonnet
Bonete del Tubo
de Salida
Chapeau fileté
de bec

RP41700
Bushings & O-Rings
Casquillo y Anillos "O"
Douilles et joints toriques

RP43997▲
Hot & Cold Lever Handles
w/Buttons & Screws
Manijas en Palanca con botones y
tornillos de agua fría y caliente
Manettes-leviers d'eau chaude
et d'eau froide avec boutonset vis

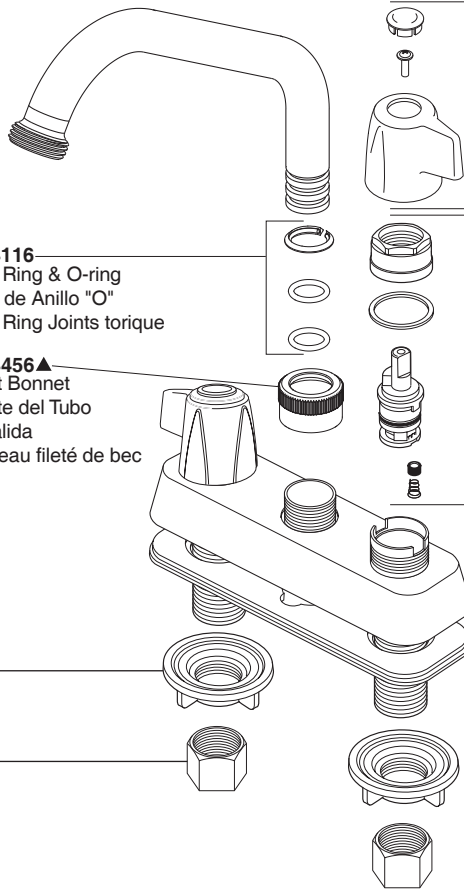
RP41701
Stem Unit Assembly, Seat &
Spring, Bonnet Nut & Washer
Ensamble de la Unidad del
Vástago, Asiento y Resorte,
Bonete y Arandela
Obturateur, siège et ressort,
écrou à chapeau et rondelle

RP6183
Locknuts
Contratuercas
Écrous de blocage

RP5404
Coupling Nuts
Tuercas de Acoplamiento
Écrous de raccordement

▲Specify Finish/Especifique el Acabado/Précisez le fini

2131 Series/Series/Seria



RP44116
Snap Ring & O-ring
Anillo de Anillo "O"
Snap Ring Joints torique

RP64456▲
Spout Bonnet
Bonete del Tubo
de Salida
Chapeau fileté de bec

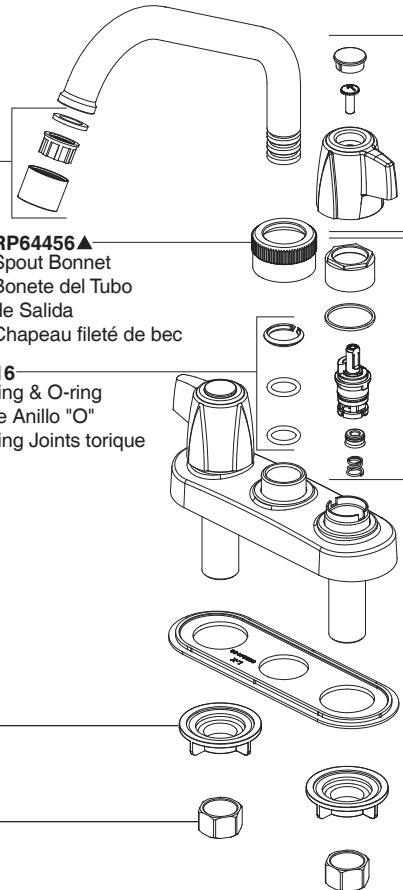
RP5412
Locknuts
Çontratuercas
Écrous de blocage

RP5404
Coupling Nuts
Tuercas de Acoplamiento
Écrous de raccordement

RP43997▲
Hot & Cold Lever Handles
w/Buttons & Screws
Manijas en Palanca con botones
tornillos de agua fría y caliente
Manettes-leviers d'eau chaude
et d'eau froide avec boutonset vis

RP41701
Stem Unit Assembly, Seat &
Spring, Bonnet Nut & Washer
Ensamble de la Unidad del
Vástago, Asiento y Resorte,
Bonete y Arandela
Obturateur, siège et ressort,
écrou à chapeau et rondelle

2133 Series/Series/Seria



RP64455▲
Stream Straightener
Enderezador de Chorro
Concentrateur de jet

RP64456▲
Spout Bonnet
Bonete del Tubo
de Salida
Chapeau fileté de bec

RP44116
Snap Ring & O-ring
Anillo de Anillo "O"
Snap Ring Joints torique

RP6183
Locknuts
Çontratuercas
Écrous de blocage

RP5404
Coupling Nuts
Tuercas de Acoplamiento
Écrous de raccordement

RP43997▲
Hot & Cold Lever Handles
w/Buttons & Screws
Manijas en Palanca con botones
tornillos de agua fría y caliente
Manettes-leviers d'eau chaude
et d'eau froide avec boutonset vis

RP41701
Stem Unit Assembly, Seat &
Spring, Bonnet Nut & Washer
Ensamble de la Unidad del
Vástago, Asiento y Resorte,
Bonete y Arandela
Obturateur, siège et ressort,
écrou à chapeau et rondelle

CLEANING AND CARE

Care should be given to the cleaning of this product. Although its finish is extremely durable, it can be damaged by harsh abrasives or polish. To clean, simply wipe gently with a damp cloth and blot dry with a soft towel.

LIFETIME FAUCET AND FINISH LIMITED WARRANTY

All parts and finishes of the Delta® faucet are warranted to the original consumer purchaser to be free from defects in material & workmanship for as long as the original consumer purchaser owns their home. Delta Faucet Company recommends using a professional plumber for all installation & repair.

Delta will replace, FREE OF CHARGE, during the warranty period, any part or finish that proves defective in material and/or workmanship under normal installation, use & service. Replacement parts may be obtained by calling 1-800-345-DELTA (in the U.S. and Canada) or by writing to:

In the United States:
Delta Faucet Company
Product Service
55 E. 111th Street
Indianapolis, IN 46280

In Canada:
Masco Canada
Technical Service Centre
350 South Edgewise Rd.a
St.Thomas,ON.N5P 4L1

This warranty is extensive in that it covers replacement of all defective parts and even finish, but these are the only two things that are covered. LABOR CHARGES AND/OR DAMAGE INCURRED IN INSTALLATION, REPAIR, OR REPLACEMENT AS WELL AS ANY OTHER KIND

OF LOSS OR DAMAGES ARE EXCLUDED. Proof of purchase (original sales receipt) from the original consumer purchaser must be made available to Delta for all warranty claims. THIS IS THE EXCLUSIVE WARRANTY BY DELTA FAUCET COMPANY, WHICH DOES NOT MAKE ANY OTHER WARRANTY OF ANY KIND, INCLUDING THE IMPLIED WARRANTY OF MERCHANTABILITY.

This warranty excludes all industrial, commercial & business usage, whose purchasers are hereby extended a five year limited warranty from the date of purchase, with all other terms of this warranty applying except the duration of the warranty. This warranty is applicable to Delta® faucets manufactured after January 1, 1995.

Some states/provinces do not allow the exclusion or limitation of incidental or consequential damages, so the above limitation or exclusion may not apply to you. Any damage to this faucet as a result of misuse, abuse, or neglect, or any use of other than genuine Delta® replacement parts WILL VOID THE WARRANTY.

This warranty gives you specific legal rights, and you may also have other rights which vary from state/province to state/province. It applies only for Delta® faucets installed in the United States of America, Canada, and Mexico.

© 2011 Masco Corporation of Indiana

LIMPIEZA Y CUIDADO DE SU LLAVE

Tenga cuidado al ir a limpiar este producto. Aunque su acabado es sumamente durable, puede ser afectado por agentes de limpieza o para pulir abrasivos. Para limpiar su llave, simplemente frótelas con un trapo húmedo y luego séquela con una toalla suave.

GARANTÍA LIMITADA DE POR VIDA DE LA LLAVE Y SU ACABADO

Todas las piezas y acabados de la llave Delta® están garantizados al consumidor comprador original, de estar libres de defectos de material y fabricación, por el tiempo que el consumidor comprador original sea dueño de su casa. Delta Faucet Company recomienda que use un plomero profesional para todas las instalaciones y reparaciones.

Delta reemplazará, LIBRE DE CARGO, durante el período de garantía, cualquier pieza o acabado que pruebe tener defectos de material y/o fabricación bajo instalación normal, uso y servicio. Piezas de repuesto pueden ser obtenidas llamando al 1-800-345-DELTA (en los Estados Unidos y Canadá) o escribiendo a:

En los Estados Unidos:
Delta Faucet Company
Product Service
55 E. 111th Street
Indianapolis, IN 46280

En Canada:
Masco Canada
Technical Service Centre
350 South Edgewise Rd.a
St.Thomas,ON.N5P 4L1

Esta garantía es extensiva en lo que cubre el reemplazamiento de todas las piezas defectuosas y hasta el acabado, pero éstas son las únicas dos cosas que están cubiertas. CARGOS DE LABOR Y/O DAÑOS INCURRIDOS EN LA INSTALACIÓN, REPARACIÓN, O REEMPLAZAMIENTO

COMO TAMBIÉN CUALQUIER OTRO TIPO DE PÉRDIDA O DAÑOS ESTÁN EXCLUIDOS. Prueba de compra (recibo original de venta) del comprador consumidor original debe de ser disponible a Delta para todos los reclamos. ESTA ES LA GARANTÍA EXCLUSIVA DE DELTA FAUCET COMPANY, QUE NO HACE CUALQUIER OTRA GARANTÍA DE CUALQUIER TIPO, INCLUYENDO LA GARANTÍA IMPLÍCITA DE COMERCIALIZACIÓN.

Esta garantía excluye todo uso industrial, comercial y de negocio, a cuyos compradores se les da una garantía limitada extendida de cinco años desde la fecha de compra, con todos los otros términos de esta garantía aplicados, excepto el de duración de ésta. Esta garantía es aplicable a las llaves de Delta® fabricadas después de Enero 1, 1995.

Algunos estados/provincias no permiten la exclusión o limitación de daños incidentales o consecuentes, de manera que la limitación o exclusión arriba escrita puede no aplicarle a usted. Cualquier daño a esta llave, resultado del mal uso, abuso, o descuido, o cualquier otro uso de piezas de repuesto que no sean genuinas de Delta® ANULARÁN LA GARANTÍA.

Esta garantía le da derechos legales específicos, y usted puede, también tener otros derechos que varían de estado/provincia a estado/provincia. Es aplicable sólo a las llaves Delta® instaladas en los Estados Unidos de America, Canada y Mexico.

© 2011 Masco Corporación de Indiana

INSTRUCTIONS DE NETTOYAGE

Il faut le nettoyer avec soin. Même si son fini est extrêmement durable, il peut être abîmé par des produits fortement abrasifs ou des produits de polissage. Il faut simplement le frotter doucement avec un chiffon humide et le sécher à l'aide d'un chiffon doux.

GARANTIE À VIE LIMITÉE DES ROBINETS ET DE LEURS FINIS

Toutes les pièces et les finis du robinet Delta® sont protégés contre les défauts de matériau et les vices de fabrication par une garantie qui est consentie au premier acheteur et qui demeure valide tant que celui-ci demeure propriétaire de sa maison. Delta recommande de faire appel à un plombier compétent pour l'installation et la réparation du robinet.

Pendant la période de garantie, Delta remplacera GRATUITEMENT toute pièce ou tout fini, présentant une défectuosité de matériau ou un vice de fabrication pour autant que l'appareil ait été installé, utilisé et entretenu correctement. Pour obtenir des pièces de rechange, veuillez communiquer par téléphone au numéro 1-800-345-DELTA (aux États-Unis ou au Canada) et par écrit à l'une des adresses suivantes :

Aux États-Unis
Delta Faucet Company
Product Service
55 E. 111th Street
Indianapolis, IN 46280

Au Canada
Masco Canada
Centre de services techniques
350 South Edgewise Rd.a
St.Thomas,ON.N5P 4L1

La présente garantie s'applique au remplacement de toutes les pièces défectueuses, y compris le fini, et elle ne couvre que ces éléments. LES FRAIS DE MAIN-D'OEUVRE ET (OU) LES DOMMAGES PROVOQUÉS AU COURS DE L'INSTALLATION, DE LA RÉPARATION OU DU

REMPLACEMENT D'UN ÉLÉMENT AINSI QUE LES PERTES OU DOMMAGES DE TOUTE AUTRE NATURE NE SONT PAS COUVERTS PAR LA GARANTIE. Toute réclamation en vertu de la présente garantie doit être adressée à Delta, accompagnée de la preuve d'achat (original de la facture) du premier acheteur. CETTE GARANTIE EST LA SEULE OFFERTE PAR DELTA FAUCET COMPANY OU DELTA FAUCET CANADA, SELON LE CAS, ELLE EXCLUT TOUTE AUTRE GARANTIE, Y COMPRIS LA GARANTIE IMPLÍCITE DE QUALITÉ MARCHANDE.

Les robinets installés dans un établissement industriel ou commercial ou dans une place d'affaires sont protégés par une garantie étendue de cinq ans qui prend effet à compter de la date d'achat. Toutes les autres conditions de la garantie de cinq ans sont identiques à celle de la présente garantie. La présente garantie s'applique à tous les robinets Delta® fabriqués après le 1er janvier 1995.

Dans les États ou les provinces où il est interdit d'exclure ou de limiter les responsabilités à l'égard des dommages indirects ou fortuits, les exclusions et les limites susmentionnées ne s'appliquent pas. Les dommages résultant d'une mauvaise utilisation, d'une utilisation abusive, de la négligence ou de l'utilisation de pièces autres que des pièces d'origine Delta® RENDENT LA GARANTIE NULLE ET SANS EFFET.

La présente garantie vous donne des droits précis qui peuvent varier selon votre lieu de résidence. Elle ne s'applique qu'aux robinets Delta® installés aux États-Unis, au Canada et au Mexique.

© 2011 Division de Masco Indiana