



T17TH Series

MultiChoice® Universal Thermostatic Shower System

COMMERCIAL

SPECIFICATIONS (T17TH155 - Shown)

- TempAssure® 17T Thermostatic cartridge
- Polished chrome-plated finish
- ADA compliant lever handle and hand shower
- Lever volume control; temperature adjustment dial
- Non-removable red/blue temperature markings
- Shower valve
- Hand Shower with 24" (610 mm) stainless steel grab bar and adjustable slide
- Metal lever volume control with temperature adjustment

AVAILABLE CONFIGURATIONS

VARIATION:

- Shower valve Only
(Requires R10000-UNWS Series Rough-in sold separately)
- Shower valve with diverter for dual showers.
(Requires R10700-UNWS Series Rough-in sold separately)
(Diverter for dual showers is ADA compliant)

SHOWER:

- No shower head
- 3-Setting Touch-Clean® shower head/arm/flange
- Touch-Clean® shower head/arm/flange
- Hand Shower with 24" (610 mm) stainless steel grab bar with adjustable slide

HANDLE:

- Metal lever volume control with temperature adjustment

OPTIONS/ADD-ONS:

- 36" (914 mm) stainless steel grab bar, replacing 24" (610 mm) bar
- 69 - 92" (175.3 - 233.7 cm) stretchable stainless steel hose, replacing vinyl hose
- 36" (914 mm) stainless steel grab bar and 69 - 92" (175.3 - 233.7 cm) stretchable stainless steel hose, replacing 24" (610 mm) bar and vinyl hose

HAND SHOWER FINISH:

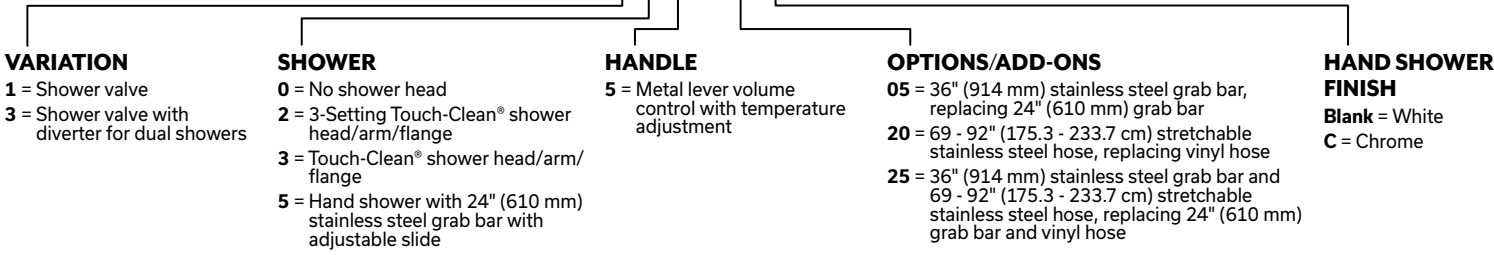
- Standard White Hand Shower
- Chrome Hand Shower



MODEL NUMBER EXAMPLE

(Configurations vary, see below for availability)

T17TH155-25C



COMPLIES WITH

- ASME A112.18.1/CSA B125.1
- Indicates Lever Handles are compliant to ICC/ANSI A117.1
- Indicates Hand Shower is compliant to ICC/ANSI A117.1
- EPA WaterSense® listed - Shower Options 2, 3 and 5*-15
- Thermostatic Valve complies with ASSE 1016
- Hand Shower back flow protection provided by two integral certified check valves in series, which operate independently, ASME A112.18.3

(Contact Delta Representative for State and/or Local Approvals.)

WaterSense® is a registered trademark of the U.S. Environmental Protection Agency
See DSP-B-R10000-HDF or DSP-R10700 for additional rough-in options.
See DSP-SHWA and DSP-SHWB for additional shower options.

NOTICE Dimensions are for reference only. Measurements may vary ± 0.25" (6 mm)

Delta Faucet Company reserves the right (1) to make changes in specifications and materials, and (2) to change or discontinue models, both without notice or obligation. See current full-line price book for finish options and product availability.

Max. flow rates are at 80 psi (552 kPa), Min. flow rates @ 45 psi (310 kPa)

NOTICE Use all pages as product submittal sheets.

ENGINEER/ARCHITECT APPROVAL	
Model Specified:	
Approval:	Date:

T17TH Series

MultiChoice® Universal Thermostatic Shower System

COMMERCIAL

Available Models		Variation			
		1	3		
		Shower Trim - Valve ONLY			Shower Trim 24" (610 mm) stainless steel grab bar with adjustable slide, diverter valve and ADA compliant hand shower with 2 check valves 2.5 gpm (9.5 L/min)
		Vandal-resistant Metal Lever Volume Control			Lever Handle Only / Poignée à levier seulement
Shower	0 No Shower Head For use with shower heads rated at 1.2 gpm (4.5 L/min) or higher.	T17TH105	T17TH305 T17TH305-05 T17TH305-20 T17TH305-25		
	2 3-Setting Touch-Clean® Shower Head, Arm and Flange 1.75 gpm (6.6 L/min)	T17TH125	T17TH325		
	3 Touch-Clean® Shower Head, Arm, Flange 1.75 gpm (6.6 L/min)	T17TH135	T17TH335 T17TH335-05 T17TH335-20 T17TH335-25		
	5 White ADA compliant hand shower with 2 check valves, 24" (610 mm) stainless steel grab bar with adjustable slide 	T17TH155 T17TH155-05 T17TH155-20 T17TH155-25			
	5 Chrome ADA compliant hand shower with 2 check valves, 24" (610 mm) stainless steel grab bar with adjustable slide 1.5 gpm (5.7 L/min)	T17TH155-20C-1.5 T17TH155-25C-1.5			

WaterSense® is a registered trademark of the U.S. Environmental Protection Agency
 See **DSP-B-R10000-HDF** or **DSP-R10700** for additional rough-in options.
 See **DSP-SHWA** and **DSP-SHWB** for additional shower options.

Max. flow rates are at 80 psi (552 kPa), Min. flow rates @ 45 psi (310 kPa)

NOTICE Use all pages as product submittal sheets.

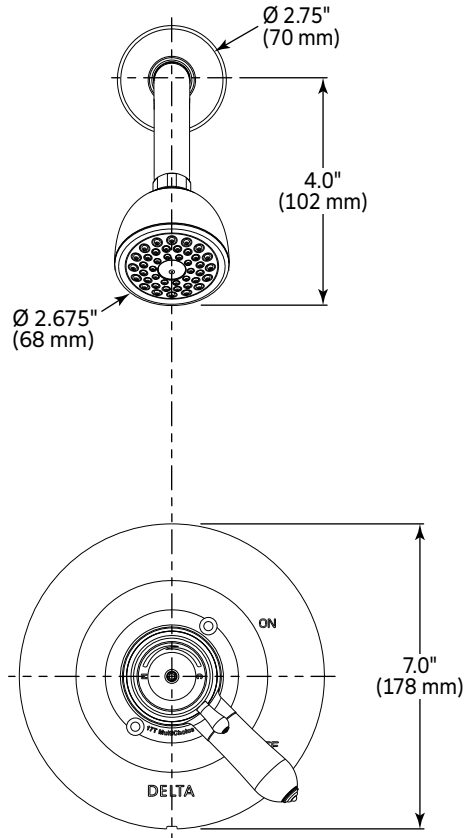
NOTICE Dimensions are for reference only. Measurements may vary ± 0.25" (6 mm)

Delta Faucet Company reserves the right (1) to make changes in specifications and materials, and (2) to change or discontinue models, both without notice or obligation. See current full-line price book for finish options and product availability.

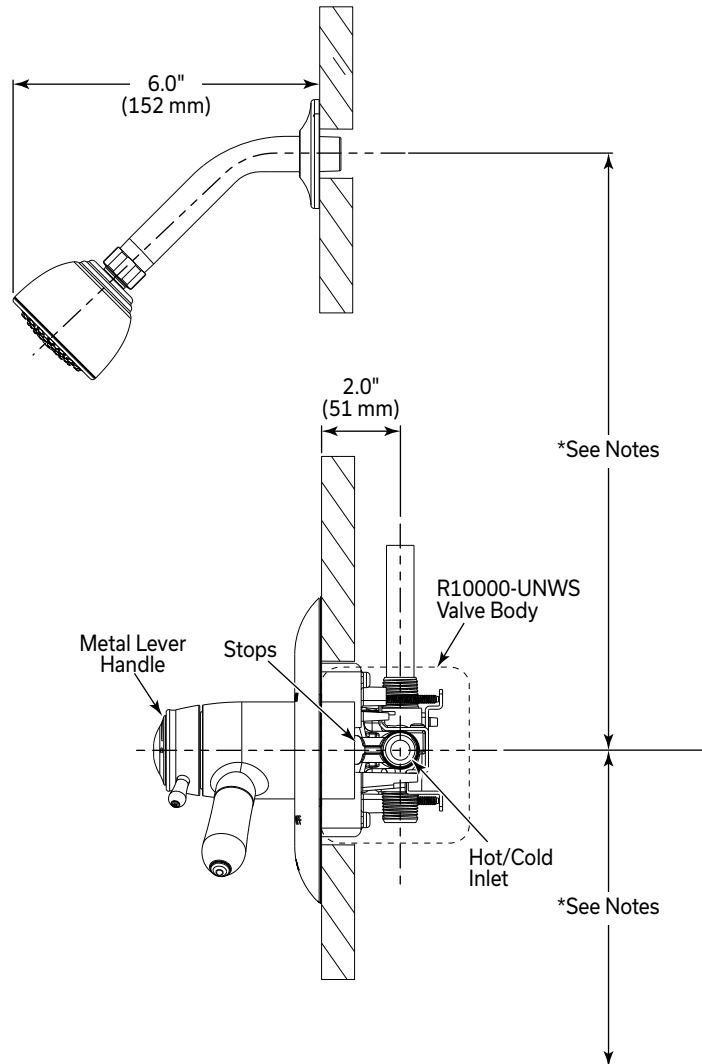
DSP-T17TH, Rev. A

T17TH135 Trim with R10000-UNWS (Sold Separately)

Front View



Side View



Floor

P/B VALVE INLETS:

- 1/2" Universal inlets accept 1/2" copper,
- 1/2" Iron pipe, PEX or CPVC adaptors
- 1/2" Male thread inlets/outlets

*** CHECK WITH LOCAL CODE AUTHORITIES FOR MOUNTING HEIGHT REQUIREMENTS.**

⚠ WARNING PAUSE WARNING – FOR SHOWER #5

- Plumbing Codes require that shower heads and hand showers provide a small but continuous flow of water (trickle) when in "PAUSE" mode.
- Because of this continuous flow, in certain circumstances pressure variations in the water line and/or changes in the position of the shower temperature control handle while in "PAUSE" mode could result in dramatic changes to the temperature of the water when the shower head or hand shower is returned to the "ON" position.
- **ALWAYS** point the shower head away from yourself when returning to the "ON" position and feel the water with your hand before resuming your shower to ensure the water flow is not too hot or too cold.
- **DO NOT** allow children or others who might not understand this warning to use the "PAUSE" function.

WaterSense® is a registered trademark of the U.S. Environmental Protection Agency
 See **DSP-B-R10000-HDF** or **DSP-R10700** for additional rough-in options.
 See **DSP-SHWA** and **DSP-SHWB** for additional shower options.

NOTICE Dimensions are for reference only. Measurements may vary ± 0.25" (6 mm)

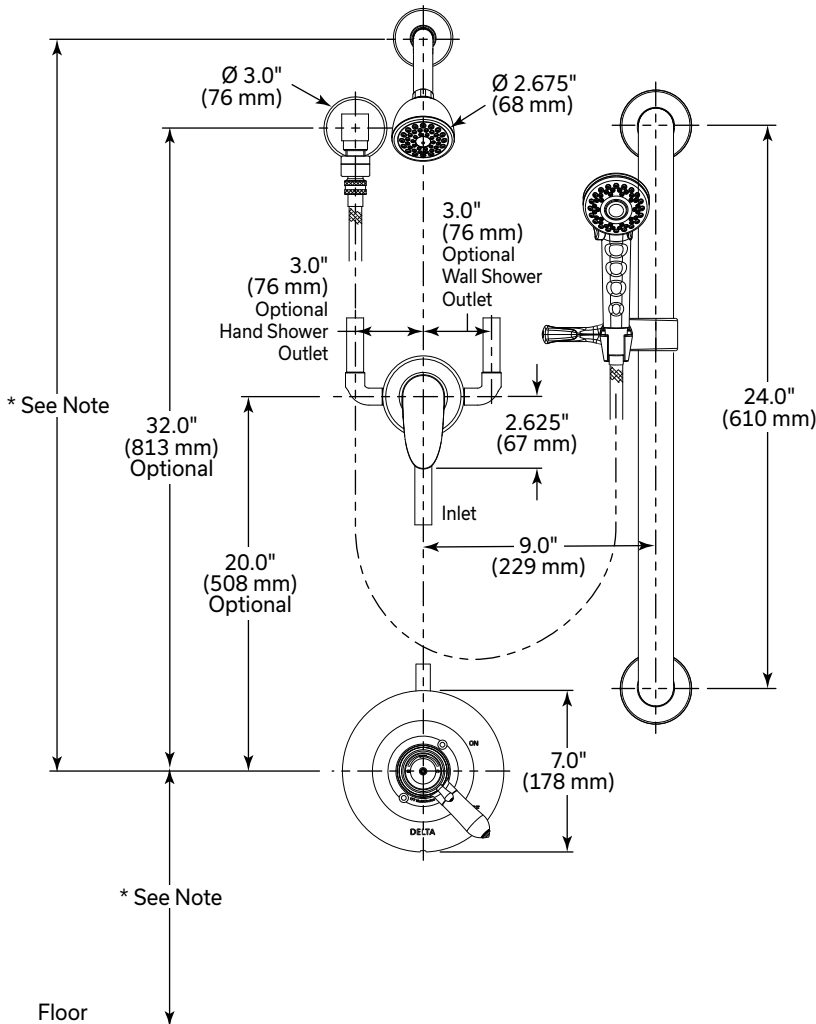
Delta Faucet Company reserves the right (1) to make changes in specifications and materials, and (2) to change or discontinue models, both without notice or obligation. See current full-line price book for finish options and product availability.

Max. flow rates are at 80 psi (552 kPa), Min. flow rates @ 45 psi (310 kPa)

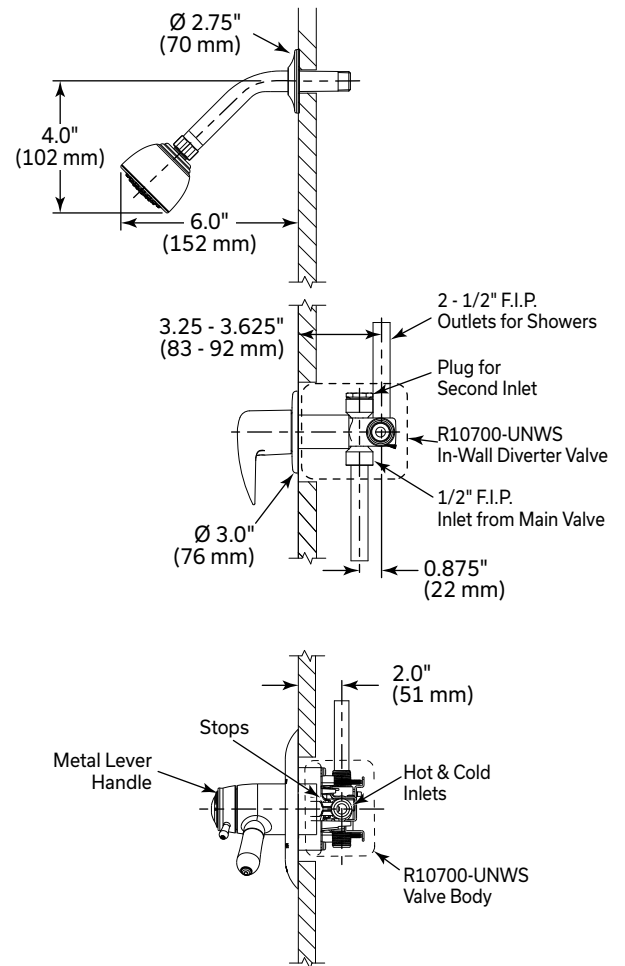
NOTICE Use all pages as product submittal sheets.

T17TH335 Trim with R10700-UNWS Rough-in (Sold Separately)

Front View



Side View



P/B VALVE INLETS:

- 1/2" Universal inlets accept 1/2" copper,
- 1/2" Iron pipe, PEX or CPVC adaptors
- 1/2" Male thread inlets/outlets

DIVERTER VALVE:

- 1/2" inlets/outlets

*** CHECK WITH LOCAL CODE AUTHORITIES FOR MOUNTING HEIGHT REQUIREMENTS.**

⚠ WARNING PAUSE WARNING – FOR SHOWER #5

- Plumbing Codes require that shower heads and hand showers provide a small but continuous flow of water (trickle) when in "PAUSE" mode.
- Because of this continuous flow, in certain circumstances pressure variations in the water line and/or changes in the position of the shower temperature control handle while in "PAUSE" mode could result in dramatic changes to the temperature of the water when the shower head or hand shower is returned to the "ON" position.
- ALWAYS** point the shower head away from yourself when returning to the "ON" position and feel the water with your hand before resuming your shower to ensure the water flow is not too hot or too cold.
- DO NOT** allow children or others who might not understand this warning to use the "PAUSE" function.

WaterSense® is a registered trademark of the U.S. Environmental Protection Agency

See **DSP-B-R10000-HDF** or **DSP-R10700** for additional rough-in options.

See **DSP-SHWA** and **DSP-SHWB** for additional shower options.

NOTICE Dimensions are for reference only. Measurements may vary ± 0.25" (6 mm)

Delta Faucet Company reserves the right (1) to make changes in specifications and materials, and (2) to change or discontinue models, both without notice or obligation. See current full-line price book for finish options and product availability.

Max. flow rates are at 80 psi (552 kPa), Min. flow rates @ 45 psi (310 kPa)

NOTICE Use all pages as product submittal sheets.

Série T17TH

Système de douche thermostatique universel MultiChoice^{MD}

SPÉCIFICATIONS (T17TH155 - illustré)

- Cartouche thermostatique TempAssure^{MD} 17T
- Fini chrome poli
- Douche à main et poignée métallique de type levier conforme à l'ADA
- Régulateur de débit de type levier; cadran de réglage de la température
- Indicateurs de température rouge/bleu non amovibles
- Soupape de douche
- Douchette avec barre d'appui de 24 po (610 mm) en acier inoxydable avec mécanisme coulissant réglable
- Régulateur de débit métallique de type levier avec réglage de la température

CONFIGURATIONS DISPONIBLES

VARIATION :

- Soupape de douche uniquement
(Requiert la plomberie brute série R10000-UNWS vendue séparément)
- Soupape de douche avec inverseur pour douches deux-en-un.
(Requiert la plomberie brute série R10700-UNWS vendue séparément)
(L'inverseur pour douches deux-en-un est conforme à l'ADA)

DOUCHE :

- Sans pomme de douche
- Pomme de douche Touch-Clean^{MD} à 3 réglages/bras/bride
- Pomme de douche Touch-Clean^{MD}/bras/bride
- Douchette avec barre d'appui de 24 po (610 mm) en acier inoxydable avec mécanisme coulissant réglable

POIGNÉE :

- Régulateur de débit métallique de type levier avec réglage de la température

ACCESSOIRES EN OPTION :

- Barre d'appui en acier inoxydable de 36 po (91,4 cm), remplace la barre de 24 po (610 mm)
- Boyau en acier inoxydable extensible de 69 à 92 po (175,3 à 233,7 cm), remplace le boyau en vinyle
- Barre d'appui en acier inoxydable de 36 po (91,4 cm) et boyau en acier inoxydable extensible de 69 à 92 po (175,3 à 233,7 cm), remplacent la barre d'appui de 24 po (610 mm) et le boyau en vinyle

FINI DE DOUCHETTE :

- Douchette standard, Blanc
- Douchette, Chrome



EXEMPLE DE NUMÉRO DE MODÈLE

(Les configurations varient, voir ci-dessous pour la disponibilité)

T 17 T H 1 5 5 - 25 C

VARIATION

- 1 = Soupape de douche
- 3 = Soupape de douche avec inverseur pour douches deux-en-un

DOUCHE

- 0 = Sans pomme de douche
- 2 = Pomme de douche Touch-Clean^{MD} à 3 réglages/bras/bride
- 3 = Pomme de douche Touch-Clean^{MD}/bras/bride
- 5 = Douchette avec barre d'appui de 24 po (610 mm) en acier inoxydable et mécanisme coulissant réglable

POIGNÉE

- 5 = Régulateur de débit métallique de type levier avec réglage de la température

ACCESSOIRES EN OPTION

- 05 = Barre d'appui en acier inoxydable de 36 po (91,4 cm), remplace la barre d'appui de 24 po (610 mm)
- 20 = Boyau en acier inoxydable extensible de 69 à 92 po (175,3 à 233,7 cm), remplace le boyau en vinyle
- 25 = Barre d'appui en acier inoxydable de 36 po (91,4 cm) et boyau en acier inoxydable extensible de 69 à 92 po (175,3 à 233,7 cm), remplacent la barre d'appui de 24 po (610 mm) et le boyau en vinyle

DOUCHETTE FINIS

- Sans indication = Blanc
- C = Chrome

CONFORME À

- ASME A112.18.1/CSA B125.1
- Lever Handle Only / Poignée à levier seulement Indique que les poignées de type levier sont conformes à ICC / ANSI A117.1
- Indique que la douche à main est conforme à ICC / ANSI A117.1
- Étiqueté EPA WaterSense^{MD} - Options de douche 2, 3 et 5*-15
- Soupape thermostatique conforme à ASSE 1016
- Protection anti-retour de la douchette assurée par deux clapets anti-retour certifiés en série, fonctionnant indépendamment l'un de l'autre, ASME A112.18.3

(Contactez votre représentant Delta pour les homologations provinciales ou régionales.)

WaterSense^{MD} est une marque déposée de l'Agence de protection de l'environnement des États-Unis. Voir DSP-B-R10000-HDF ou DSP-R10700 pour d'autres options d'encastrement. Voir DSP-SHWA et DSP-SHWB pour d'autres options de douche.

AVIS Les dimensions ne sont fournies qu'à titre de référence seulement. Les mesures peuvent varier de ± 0,25 po (6 mm).

Delta Faucet se réserve le droit (1) d'apporter des modifications aux spécifications et aux matériaux; (2) de modifier ou de discontinuer certains modèles, sans avis ni obligation. Consultez le catalogue de prix de la gamme complète actuelle pour les options de finitions et la disponibilité des produits.












APPROBATION DE L'INGÉNIEUR / DE L'ARCHITECTE	
Modèle spécifié :	
Approbation :	Date:

Débits max. @ 80 psi (552 kPa), Débits min. @ 45 psi (310 kPa).
AVIS Utilisez toutes les pages comme feuilles de soumission de produits.

Série T17TH

Système de douche thermostatique universel MultiChoice^{MD}

COMMERCIAL

Modèles disponibles		Variation	
		1	3
		Garniture de douche – soupape SEULEMENT 	Garniture de douche - Barre d'appui en acier inoxydable de 24 po (61,0 cm) avec dispositif coulissant réglable, soupape d'inverseur et douchette avec 2 clapets anti-retour  2.5 gpm (9.5 L/min) 
		Poignée	
		5	
		Régulateur de débit métallique de type levier anti-vandalisme   Lever Handle Only Poignée à levier seulement	
Douche	0 Sans pomme de douche Conçu pour être utilisé avec les pommes de douche d'un débit de 1,2 gpm. (4,5 L/min.) ou plus.	T17TH105	T17TH305 T17TH305-05 T17TH305-20 T17TH305-25
	2 Pomme de douche Touch-Clean ^{MD} à 3 réglages/bras/bride  1,75 gpm (6,6 L/min)	T17TH125	T17TH325
	3 Pomme de douche Touch-Clean ^{MD} /bras/bride  1,75 gpm (6,6 L/min)	T17TH135	T17TH335 T17TH335-05 T17TH335-20 T17TH335-25
	5 Douchette blanche conforme à l'ADA avec 2 clapets anti-retour, barre d'appui en acier inoxydable de 24 po (61,0 cm) avec dispositif coulissant réglable  2.5 gpm (9.5 L/min) 	T17TH155 T17TH155-05 T17TH155-20 T17TH155-25	
	5 Douchette fini Chrome conforme à l'ADA avec 2 clapets anti-retour, barre d'appui en acier inoxydable de 24 po (61,0 cm) avec dispositif coulissant réglable  1,5 gpm (5,7 L/min) 	T17TH155-20C-1.5 T17TH155-25C-1.5	

WaterSense^{MD} est une marque déposée de l'Agence de protection de l'environnement des États-Unis.

Voir DSP-B-R10000-HDF ou DSP-R10700 pour d'autres options d'encastrement.

Voir DSP-SHWA et DSP-SHWB pour d'autres options de douche.

AVIS Les dimensions ne sont fournies qu'à titre de référence seulement. Les mesures peuvent varier de ± 0,25 po (6 mm).

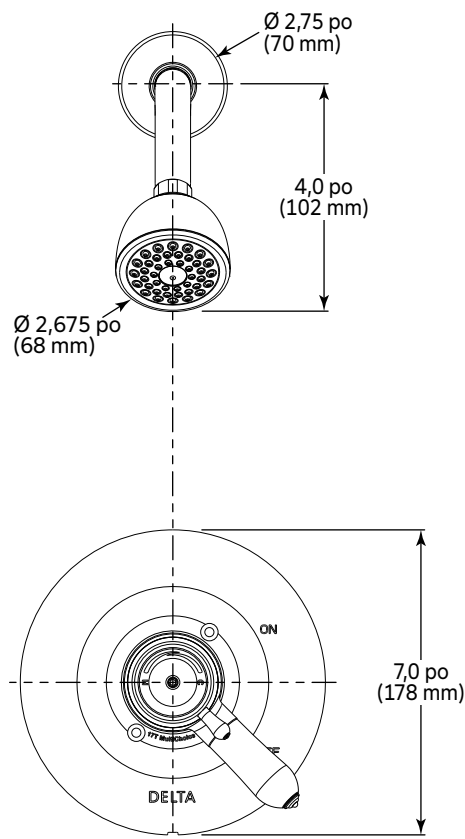
Delta Faucet se réserve le droit (1) d'apporter des modifications aux spécifications et aux matériaux; (2) de modifier ou de discontinuer certains modèles, sans avis ni obligation. Consultez le catalogue de prix de la gamme complète actuelle pour les options de finitions et la disponibilité des produits.

Débits max. @ 80 psi (552 kPa), Débits min. @ 45 psi (310 kPa).

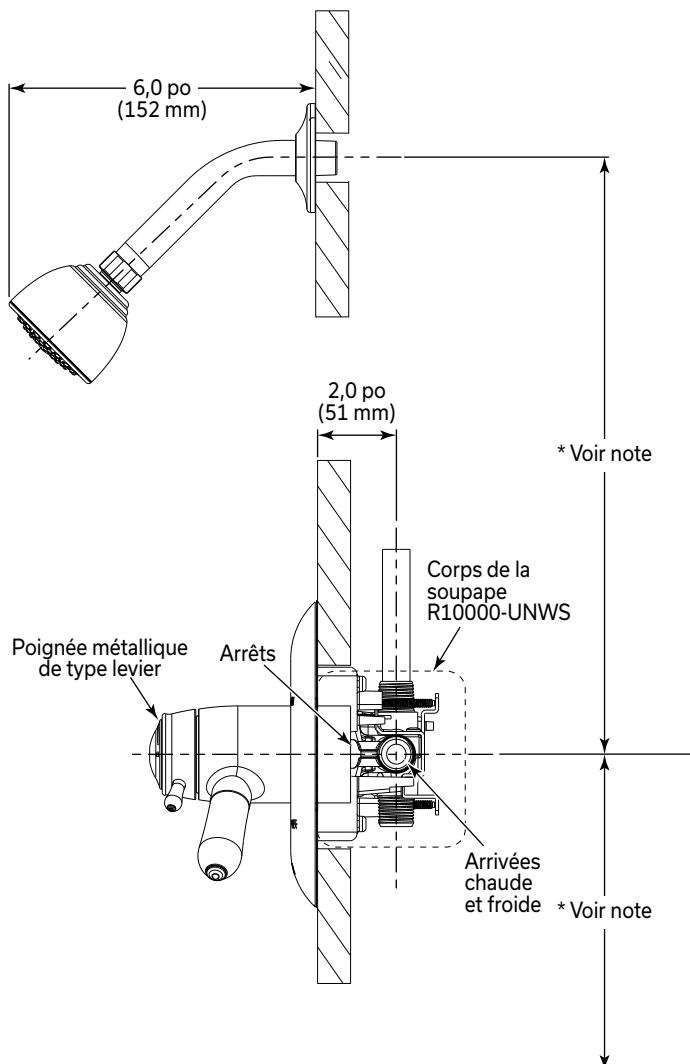
AVIS Utilisez toutes les pages comme feuilles de soumission de produits.

Garniture T17TH135 avec plomberie brute R10000-UNWS (vendue séparément)

Vue avant



Vue de côté



Plancher

ARRIVÉES DE SOUPAPE P/B :

Les arrivées universelles 1/2 po acceptent des adaptateurs 1/2 po en cuivre
1/2 po en fer, PEX ou CPVC,
Arrivées/sorties à filetage mâle 1/2 po

*** VÉRIFIER AUPRÈS DES AUTORITÉS LOCALES LES EXIGENCES EN MATIÈRE DE HAUTEUR D'INSTALLATION..**

⚠ AVERTISSEMENT AVERTISSEMENT CONCERNANT LA FONCTION PAUSE - POUR DOUCHE no 5

- Les codes de plomberie exigent que les pommes de douche et les douchettes fournissent un débit d'eau faible mais continu (filet) lorsqu'elles sont en mode « PAUSE ».
- En raison de ce débit continu, dans certaines circonstances, les variations de pression dans la conduite d'eau et/ou les changements de position de la poignée contrôlant la température de la douche en mode « PAUSE » peuvent entraîner d'importants changements de la température de l'eau lorsque la pomme de douche ou la douchette est remise en fonction.
- Dirigez **TOUJOURS** la pomme de douche dans une direction éloignée de vous lorsque vous la remettez en fonction et touchez l'eau avec la main avant de reprendre votre douche pour vous assurer que l'eau n'est ni trop chaude ni trop froide.
- **NE permettez PAS** aux enfants ou à d'autres personnes qui pourraient ne pas comprendre cet avertissement d'utiliser la fonction « PAUSE ».

WaterSense^{MD} est une marque déposée de l'Agence de protection de l'environnement des États-Unis.

Voir **DSP-B-R10000-HDF** ou **DSP-R10700** pour d'autres options d'encastrement.

Voir **DSP-SHWA** et **DSP-SHWB** pour d'autres options de douche.

AVIS Les dimensions ne sont fournies qu'à titre de référence seulement. Les mesures peuvent varier de ± 0,25 po (6 mm).

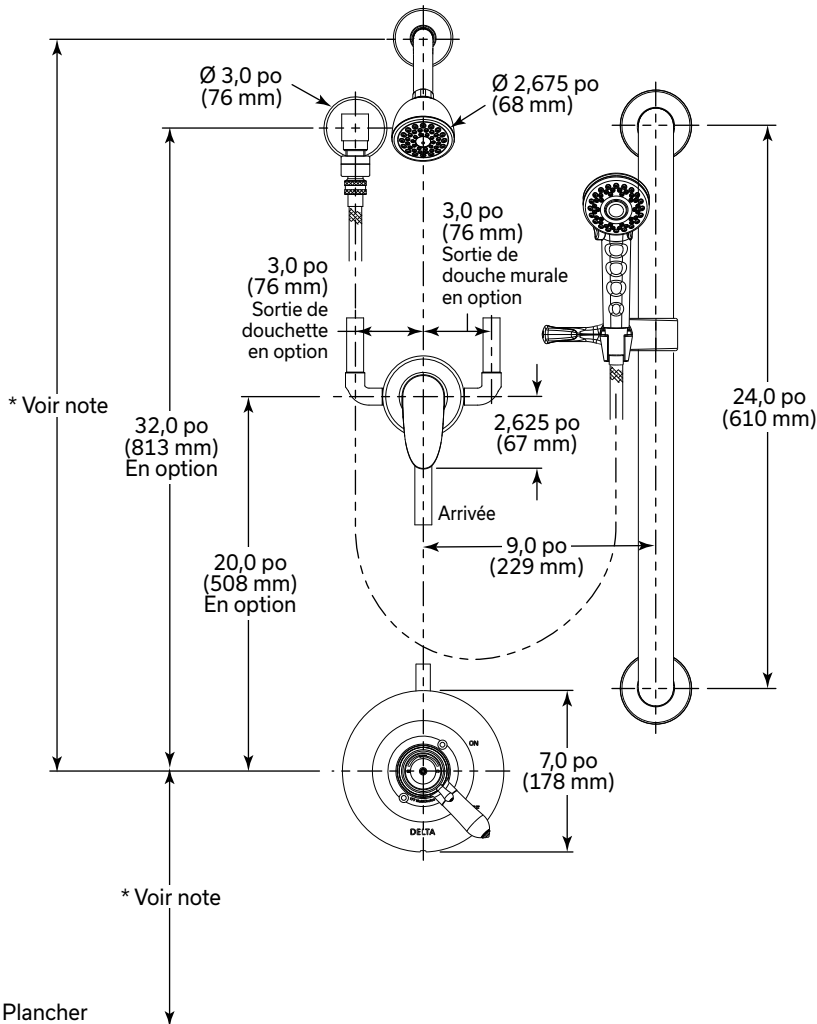
Delta Faucet se réserve le droit (1) d'apporter des modifications aux spécifications et aux matériaux; (2) de modifier ou de discontinuer certains modèles, sans avis ni obligation. Consultez le catalogue de prix de la gamme complète actuelle pour les options de finitions et la disponibilité des produits.

Débits max. @ 80 psi (552 kPa), Débits min. @ 45 psi (310 kPa).

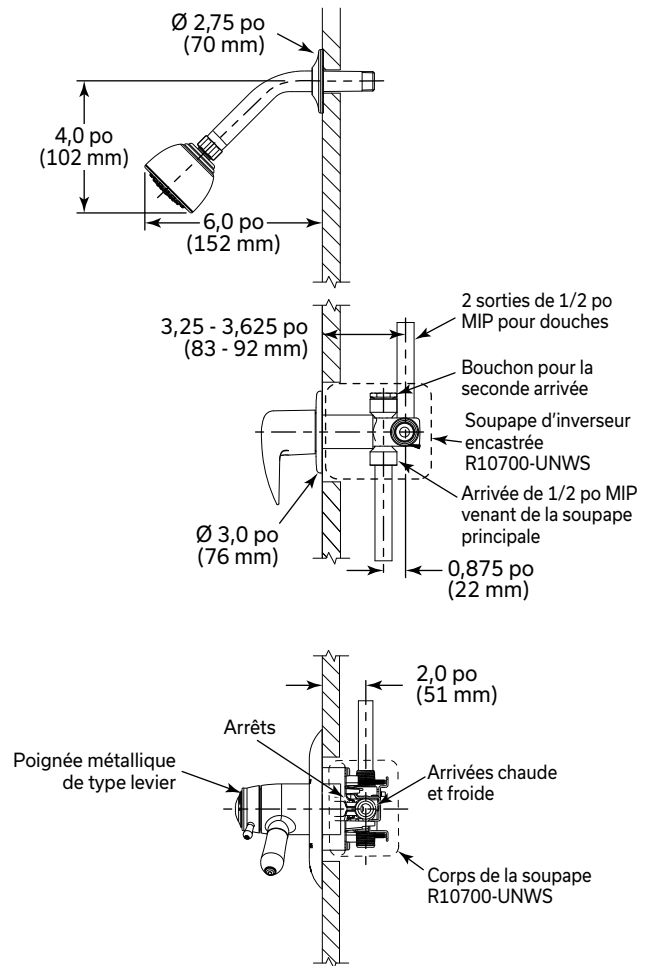
AVIS Utilisez toutes les pages comme feuilles de soumission de produits.

Garniture T17TH335 avec plomberie brute R10700-UNWS (vendue séparément)

Vue avant



Vue de côté



ARRIVÉES DE SOUPAPE P/B :

Les arrivées universelles 1/2 po acceptent des adaptateurs 1/2 po en cuivre 1/2 po en fer, PEX ou CPVC, Arrivées/sorties à filetage mâle 1/2 po

SOUPAPE D'INVERSEUR :

Arrivées/sorties de 1/2 po

* **VÉRIFIER AUPRÈS DES AUTORITÉS LOCALES LES EXIGENCES EN MATIÈRE DE HAUTEUR D'INSTALLATION.**

⚠ AVERTISSEMENT AVERTISSEMENT CONCERNANT LA FONCTION PAUSE - POUR DOUCHE no 5

- Les codes de plomberie exigent que les pommes de douche et les douchettes fournissent un débit d'eau faible mais continu (filet) lorsqu'elles sont en mode « PAUSE ».
- En raison de ce débit continu, dans certaines circonstances, les variations de pression dans la conduite d'eau et/ou les changements de position de la poignée contrôlant la température de la douche en mode « PAUSE » peuvent entraîner d'importants changements de la température de l'eau lorsque la pomme de douche ou la douchette est remise en fonction.
- Dirigez **TOUJOURS** la pomme de douche dans une direction éloignée de vous lorsque vous la remettez en fonction et touchez l'eau avec la main avant de reprendre votre douche pour vous assurer que l'eau n'est ni trop chaude ni trop froide.
- **NE permettez PAS** aux enfants ou à d'autres personnes qui pourraient ne pas comprendre cet avertissement d'utiliser la fonction « PAUSE ».

WaterSense^{MD} est une marque déposée de l'Agence de protection de l'environnement des États-Unis.

Voir **DSP-B-R10000-HDF** ou **DSP-R10700** pour d'autres options d'encastrement.

Voir **DSP-SHWA** et **DSP-SHWB** pour d'autres options de douche.

AVIS Les dimensions ne sont fournies qu'à titre de référence seulement. Les mesures peuvent varier de $\pm 0,25$ po (6 mm).

Delta Faucet se réserve le droit (1) d'apporter des modifications aux spécifications et aux matériaux; (2) de modifier ou de discontinuer certains modèles, sans avis ni obligation. Consultez le catalogue de prix de la gamme complète actuelle pour les options de finitions et la disponibilité des produits.

Débites max. @ 80 psi (552 kPa), Débits min. @ 45 psi (310 kPa).

AVIS Utilisez toutes les pages comme feuilles de soumission de produits.