

**TECK®**

**T13H Series** - MultiChoice® Universal Thermostatic Tub and Shower

**Série T13H** - Baignoire et douche thermostatique universelle MultiChoice<sup>MD</sup>

**Serie T13H** - Bañera y ducha termostática universal MultiChoice®



**COMMERCIAL**

**T13H** \_ \_ \_ - \_ \_ \_

Write purchase model number here for future reference

Pour référence future, inscrivez ci-dessus le n° de modèle du produit acheté

Escriba el número del modelo comprado aquí para referencia futura



## PRE-INSTALLATION INFORMATION AVANT L'INSTALLATION

### ⚠ CAUTION

- This system/device must be set by the installer to ensure safe, maximum temperature. Any change in the setting may raise the discharge temperature above the limit considered safe and may lead to hot water burns.
- As the installer of this valve, it is your responsibility to properly **INSTALL** and **ADJUST** this valve per the instructions given. This valve does not automatically adjust for inlet temperature changes, therefore, someone must make the necessary temperature knob adjustments at the time of installation and further adjustments may be necessary due to seasonal water temperature change. **YOU MUST** inform the owner/user of this requirement by following the instructions. If you or the owner/user are unsure how to properly make these adjustments, please refer to ["Adjusting the Rotational Limit Stop" on page 11](#), and if still uncertain, call us at 1-800-345-DELTA.
- After installation and adjustment, you must affix your name, company name and the date you adjusted the temperature knob to the caution label provided and apply or attach the label to the back side of the closest cabinet door and the warning label to the water heater.

### ⚠ WARNING

- This thermostatic bath valve is designed to minimize the effects of outlet water temperature changes due to inlet pressure changes, commonly caused by dishwashers, washing machines, toilets and the like. It may not provide protection from hot water burns when there is a failure of other temperature controlling devices elsewhere in the plumbing system, if the temperature knob is not properly set or if the hot water temperature is changed after the settings are made or if the water inlet changes due to seasonal changes.
- **DO NOT** install a shut-off device on either outlet of this valve. When this type of device shuts off the water flow, it can defeat the ability of the valve to balance the hot and cold water pressures.

### ⚠ ATTENTION

- L'installateur doit régler l'appareil pour que la température maximale de l'eau chaude soit sans danger. Toute modification des réglage peut entraîner une élévation de la température à la sortie du robinet au delà de la température sans danger et pourrait causer un échaudage.
- L'installateur est tenu de bien **INSTALLER** et **RÉGLER** le robinet conformément aux instructions qui figurent. Ce robinet ne s'adapte automatiquement aux fluctuations de température de l'eau d'alimentation. Par conséquent, il faut régler la butée pivotante au moment de l'installation et il peut être nécessaire de la régler par la suite pour compenser les fluctuations saisonnières de la température de l'eau. Le propriétaire ou l'utilisateur **DOIT ÊTRE INFORMÉ** de cette exigence conformément aux instructions. Si vous ou utilisateur n'êtes pas certains de la façon de régler correctement la température, veuillez consulter [« Réglage de la butée anti-échaudage » à la page 11](#), si un doute persiste, et si cette incertitude persiste, appelez-nous au 1-800-345-DELTA.
- Une fois l'installation et les réglages terminés, vous devez apposer votre nom, le nom de votre compagnie et la date du réglage de la butée rotative sur l'étiquette d'avertissement et accoler ou fixer l'étiquette au dos de la porte de la cabine de douche la plus près, ainsi que l'étiquette d'avertissement sur le chauffe-eau.

### ⚠ AVERTISSEMENT

- Ce robinet à équilibrage de pression est conçu pour limiter autant que possible les fluctuations de température de l'eau de sortie provoquées généralement par fonctionnement d'un lave-vaisselle, d'une machine à laver, d'un cabinet d'aisances ou d'un autre appareil du genre. Il est possible que le robinet n'assure pas une protection contre l'échaudage si un autre dispositif de régulation de température est défectueux ailleurs dans la tuyauterie, si la butée rotative est mal réglée ou si le réglage de la température de l'eau chaude est modifiée après le réglage de la butée rotative ou si la température de l'eau à l'entrée varie en fonction des saisons.
- **N'INSTALLEZ PAS** de dispositif d'arrêt sur l'une ou l'autre des sorties d'eau du robinet. En interrompant l'arrivée d'eau, ce dispositif peut empêcher le robinet d'équilibrer les pressions d'eau chaude et d'eau froide.

**PLEASE LEAVE** the Maintenance & Installation (M&I) manual with owner for maintenance and troubleshooting information.

**VEUILLEZ LAISSER** le Guide d'entretien et d'installation au propriétaire pour les informations d'entretien et de dépannage.

**DEJE** manual de mantenimiento e instalación con el dueño a fines de información de mantenimiento y resolución de problemas

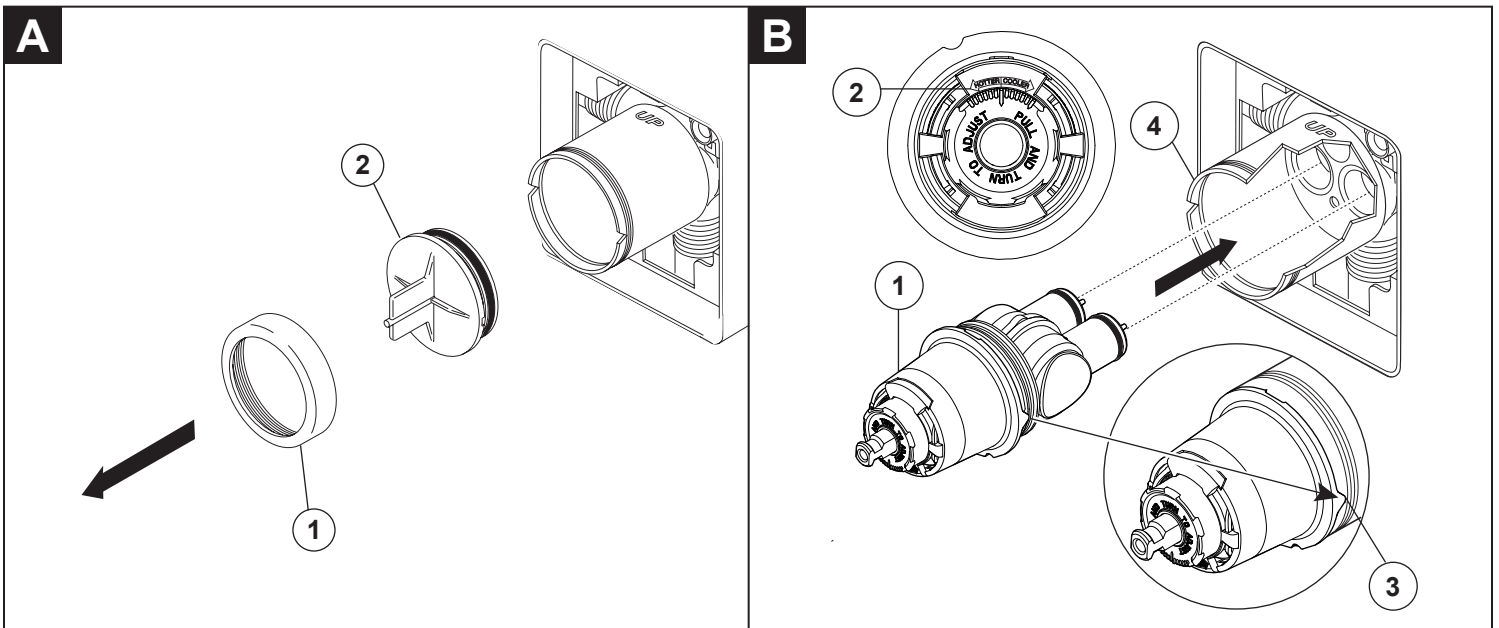
## ⚠️ ATENCIÓN

- El instalador debe apostar este sistema/divisa para garantizar temperatura máximo y seguro. Cualquier cambio en el ajuste puede subir la temperatura del agua de descarga sobre el límite considerado seguro y puede resultar en quemaduras de agua caliente.
- El instalador tiene la responsabilidad de **INSTALAR y AJUSTAR** correctamente esta válvula sobre las instrucciones proporcionadas. Esta válvula no se ajusta automáticamente para cambios de temperaturas de entrada, por consiguiente, alguien debe hacer los ajustes necesarios al Tope del Límite de Girar durante el tiempo de instalación y más ajustes serán necesarios debido a cambios de temperatura de agua estacional. **TIENES QUE** informar al usuario/dueño de este requisito usando las instrucciones. Si usted o el dueño/consumidor no está seguro de cómo hacer estos ajustes correctamente, por favor refiérase al ["El Ajuste del Tope que Limita la Rotación" en la página 11](#), y si todavía no está seguro llámenos al 1-800-345-DELTA.
- Después de la instalación y ajuste, usted debe de colocar su nombre, nombre de la compañía y la fecha de cuando hizo el ajuste al Tope de Parada del Límite de Rotación en la etiqueta de aviso proporcionada y aplicarla o pegarla a la parte posterior de la gaveta del gabinete más cerca y la etiqueta de aviso al calentador de agua.

## ⚠️ ADVERTENCIA

- Esta válvula termostática de baño está diseñada para minimizar los efectos de los cambios de temperatura del agua de salida debidos a los cambios de presión de entrada, causados habitualmente por lavavajillas, lavadoras, inodoros y similares. Podría no proporcionar protección de quemaduras de agua caliente cuando hay una falla en otros artefactos para el control de temperatura en otro sitio en el sistema de plomería, si el tope del límite de parada rotacional no se fija correctamente o si la temperatura del agua caliente es cambiada después de que el límite de parada rotacional se ha fijado o si el agua de admisión cambia por cambios de estación.
- **NO INSTALE** un sistema de cierre en cualquiera de las dos bocas de salida de esta válvula. Cuando este tipo de artefacto cierra el flujo de agua, puede impedir la habilidad de la válvula de balancear la presión del agua caliente y la fría.

## CARTRIDGE INSTALLATION INSTALLATION DE LA CARTOUCHE INSTALACIÓN DEL CARTUCHO



- A. **Turn off water supplies.** Remove bonnet nut (1) and test cap (2) from the body.
- B. Rotate valve cartridge (1) so the words "**HOTTER COLDER**" (2) appear on the top. Insert cartridge assembly into rough-in body. A light coating of plumbers grease applied to o-rings may aid in assembly. Make sure the key (3) on the cartridge is fully engaged with the slot in the brass body (4).
- 
- A. **Interrompez l'arrivée d'eau.** Enlevez le l'écrou à portée sphérique (1) et le capuchon d'essai (2) du corps.
- B. Tournez la cartouche (1) de sorte que les mots « **HOTTER COLDER** » (2) se trouvent sur le dessus. Introduisez la cartouche dans le corps de robinetterie brute. Un peu de graisse pour robinet sur les joints toriques peut faciliter l'assemblage. Assurez-vous que l'ergot (3) sur la cartouche est parfaitement engagé dans la rainure du corps en laiton (4).
- 
- A. **Cierre los suministros de agua.** Quite la tuerca tapa (1) la tapa de prueba (2).
- B. Gire el cartucho de la válvula (1) de forma que las palabras "**HOTTER COLDER**" estén en la parte superior. Inserte el cartucho en el cuerpo de la tubería preliminar. Una ligera capa de grasa de plomería aplicada a las juntas tóricas puede ayudar en el montaje. Asegúrese de que el dentado en el cuerpo está totalmente encajado en la muesca en el cuerpo de bronce (4).

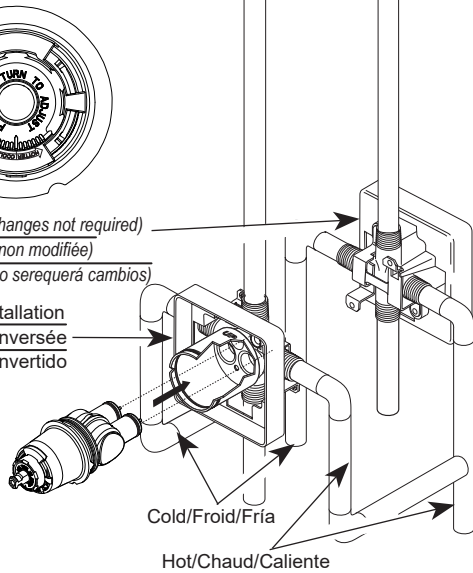
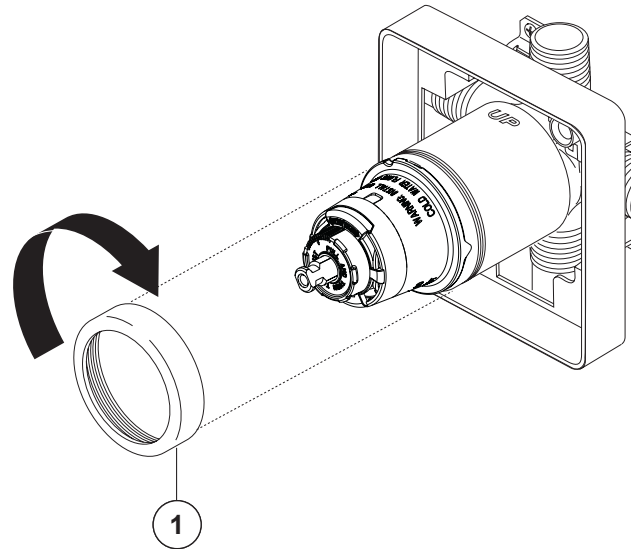
**C**

## Back to back installation Installation dos à dos Instalación de Espalda a Espalda



Normal installation (changes not required)  
Installation normale (non modifiée)  
Instalación Normal (no se requerirá cambios)

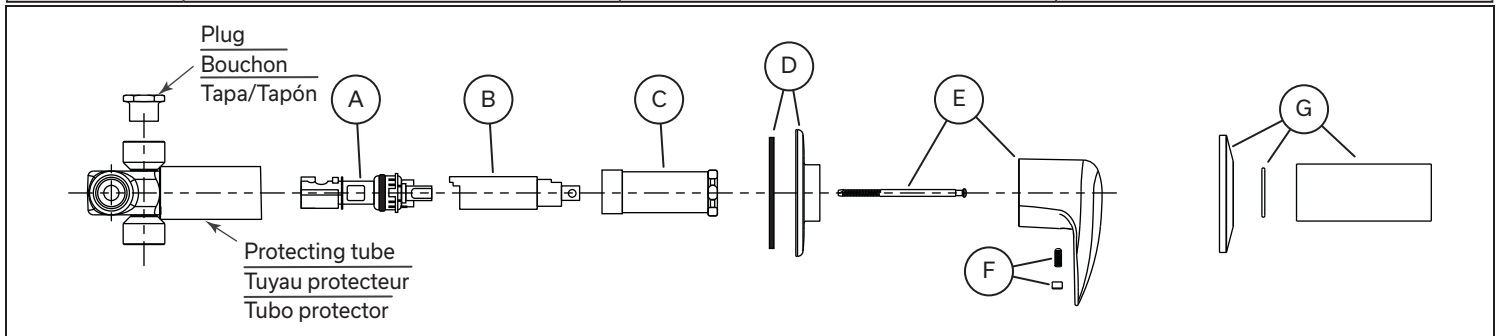
Reverse Installation  
Installation Inversée  
Instalación Invertido

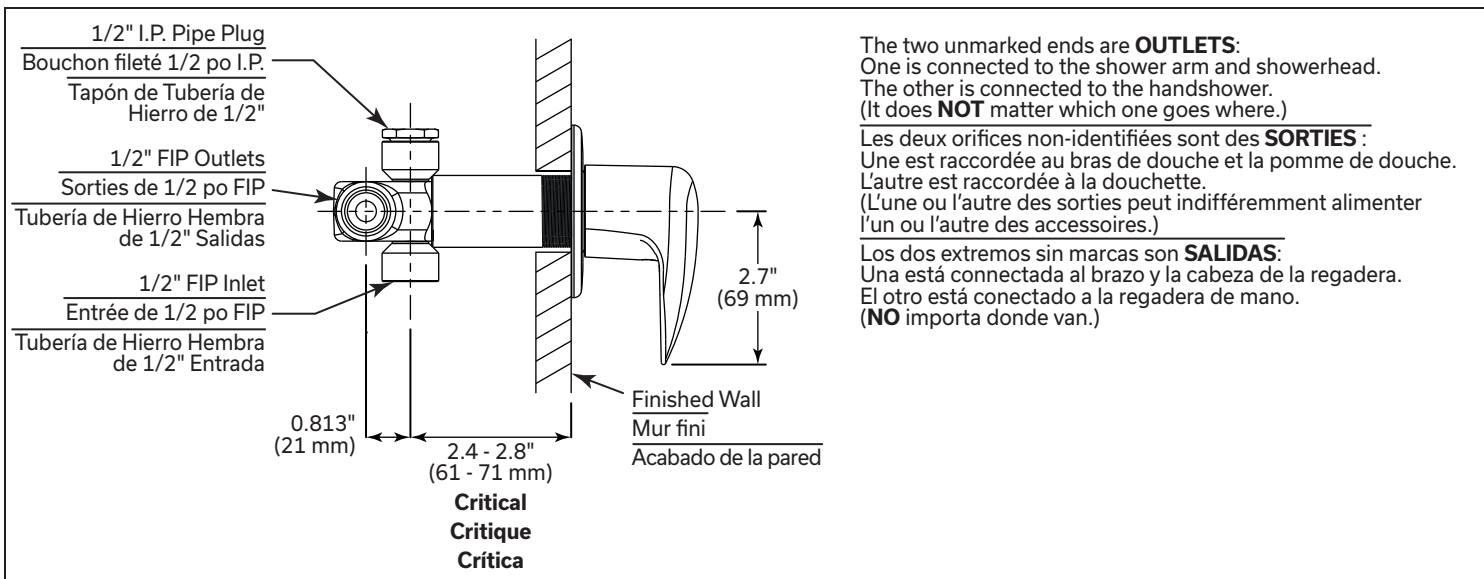
**D**

- C. For back to back or reverse installations (hot on right and cold on left) insert the cartridge with the "hot side" on the right. If you are making a reverse or back to back installation, skip this step and continue with step 1D.
- D. Slide bonnet nut (1) over the cartridge and thread onto the body. Hand tighten securely.
- C. Dans le cas d'une installation dos à dos ou inversée (eau chaude à droite et eau froide à gauche), introduisez la cartouche de sorte que la mention "hot side" se trouve du côté droit. S'il ne s'agit pas d'une installation dos à dos ou inversée, sautez la présente étape passez à l'étape 1D.
- D. Faites glisser l'écrou à portée sphérique (1) sur la cartouche et vissez-le sur le corps. Serrez à la main fermement.
- C. En las instalaciones dorso con dorso o al reverso (caliente en la derecha y fría en la izquierda) introduzca el cartucho con la inscripción "hot side" a la derecha. Si usted no está instalando al reverso o dorso con dorso omita este paso y continúe con el paso 1D.
- D. Deslice la tuerca tapa (1) sobre el cartucho y enrosque en el cuerpo de la válvula. Apriete a mano bien.

## DIVERTER STRUCTURE ASSEMBLY INSTALLATION INSTALLATION DE LA STRUCTURE DU DÉVIATEUR INSTALACIÓN DEL ENSAMBLE DE LA ESTRUCTURA DESVIADORA

| Item No.<br>Article<br>Nº de artículo | Description                   | Description                              | Descripción                             |
|---------------------------------------|-------------------------------|--|---|
| A                                     | Diverter Structure Assembly   | Ensemble de cartouché déviateur          | Ensamble de la Estructura Desviadora    |
| B                                     | Extender                      | Rallonge                                 | Extensión                               |
| C                                     | Sleeve                        | Manchon                                  | Manga                                   |
| D                                     | Flange and Gasket             | Rosace et garniture                      | Brida y Empaque                         |
| E                                     | Handle and Screws             | Manette et Vis                           | Manija y Tornillos                      |
| F                                     | Set Screw and Button          | Vis de Calage et Bouton                  | Tornillo de ajuste y Botón              |
| G                                     | O-Ring, Cover Tube and Flange | Anneau "O", Tube de couverture et Rosace | Anillo "O", Tube de la cubierta y Brida |





#### NOTICE

- 1/2" I.P. Plug is supplied to plug one of the "INLETS" (ONLY required one inlet - both inlets are marked "INLET" on body).
- If the installed distance from the inlet centreline to the face of the finished wall is LESS THAN 2.4" (6.1 cm), the thread on wall flange will NOT cover all of the exposed brass thread and you will need to order the 061131A repair kit and assemble as follows:
  - remove the thread on flange.
  - add the O-ring from the kit to the threaded brass shaft.
  - slide the cover tube from the kit over the O-ring until it reaches the bottom of the threaded shaft.
  - assemble the push on flange over the cover tube until it is up against the finished wall.
  - add the handle and screw.
- If the installed distance from the inlet centreline to the face of the finished wall is GREATER THAN 2.8" (7.1 cm), the valve has been installed too deep inside the wall and the handle cannot be assembled. In this case, the diverter valve will have to be re-installed to meet the 2.4 - 2.8" (6.1 - 7.1 cm) dimension shown.

#### AVIS

- Un bouchon fileté de 1/2 po I.P. est fourni pour obturer une des «ENTREES» (Requiert SEULEMENT une entrée - les deux entrées sont identifiées « INLETS » sur le corps du robinet).
- Si la distance installée à partir de l'axe d'entrée sur la face du mur fini est INFÉRIEURE À 2,4 po (6,1 cm), le fil sur la bride du mur ne couvrira PAS l'ensemble du fil de laiton exposé et vous devrez commander la trousse de réparation 061131A et l'assembler comme suit :
  - enlever le fil sur la bride.
  - ajouter le joint torique de la trousse à l'arbre fileté en laiton.
  - faire glisser le couvercle de tube de la trousse sur le joint torique jusqu'à ce qu'il atteigne le fond de l'arbre fileté.
  - assembler le poussoir sur la bride sur le couvercle de tube jusqu'à ce qu'il soit contre le mur fini.
  - ajouter la poignée et la vis.
- Si la distance installée à partir de l'axe d'entrée sur la face du mur fini est SUPÉRIEURE À 2,8 po (7,1 cm), la vanne a été installée trop profondément à l'intérieur du mur et la poignée ne peut pas être assemblée. Dans ce cas, la vanne de dérivation devra être réinstallée pour répondre à la dimension indiquée de 2,4 - 2,8 po (6,1 - 7,1 cm).

#### AVISO

- Tubería de hierro de 1/2". El tapón es suministrado para tapara una de las "ENTRADAS" (SOLAMENTE requiere una entrada - ambas entradas están arcadas "INLET" en el cuerpo).
- Si la distancia de la instalación desde el centro de la línea de entrada hasta la superficie de la pared terminada es MENOS DE 2,4" (6,1 cm), la unión de pared a rosca NO cubrirá todo el bronce roscado expuesto y tendrá que ordenar el juego de reparación 061131A y armalo como se describe a continuación:
  - remueva la unión a rosca.
  - coloque el anillo de goma que viene en el juego en el vástago del caño roscado.
  - deslice la cubierta para caño que viene en el juego sobre el anillo de goma hasta que llegue a la parte de abajo del vástago roscado.
  - arme la unión a presión sobre la cubierta para caño hasta que quede contra la pared terminada.
  - coloque la manija y el tornillo.
- Si la distancia de la instalación desde el centro de la línea de entrada hasta la superficie de la pared terminada es MÁS DE 2,8" (7,1 cm), la válvula está instalada muy profunda dentro de la pared y no se puede armar la manija. En ese caso, deberá volver a instalar la válvula de desvío para que cumpla con la distancia de 2,4 a 2,8" (6,1 cm a 7,1 cm) indicada.

The diverter valve can be installed basically wherever you want. The orientation can be decided by the installer. (The handle has a keyed fit to the extender. By assembling the handle prior to installation, you can see the open handle position for each outlet and then install to your preference.)

En principe, le robinet de robinet déviateur peut être installé où vous le désirez. L'orientation peut être choisie par l'installateur. (La manette est façonnée pour s'abouter à la rallonge. En assemblant la manette avant l'installation du robinet, vous pouvez voir la position ouverte de la manette en relation avec chacune des sorties et faire l'installation selon votre préférence.)

La válvula desviadora puede ser instalada básicamente donde usted quiera. El instalador puede decidir las ubicaciones. (La manija tiene una muesca incluida en la extensión. Al ensamblar la manija previo a la instalación del robinet, puede ver la posición abierta de la manija para cada salida y luego hacer su instalación como la preferiera.)

### STEP 1.

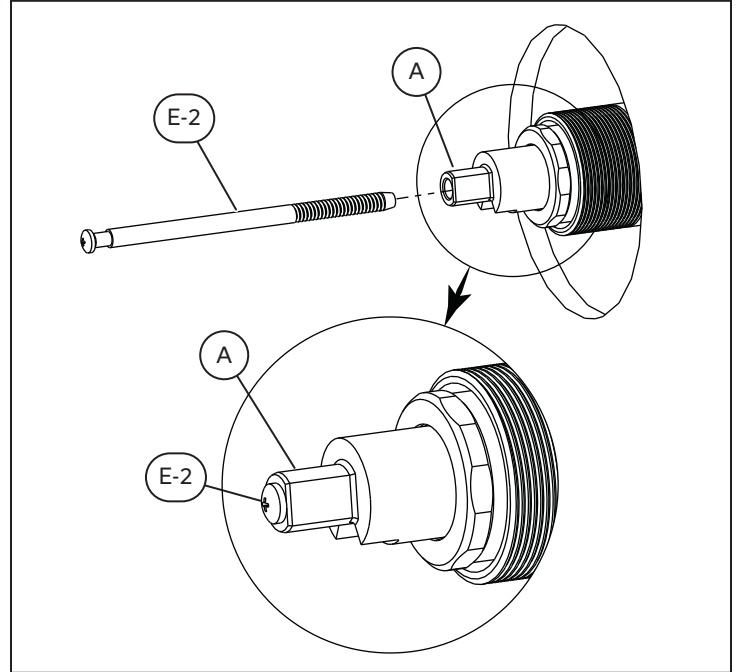
Thread handle screw (E) until it bottoms out in the the extender (A).

### ÉTAPE 1.

Vissez la vis (E) de la manette jusqu'à ce qu'elle atteigne le fond de la rallonge (A).

### PASO 1.

Enrosque el tornillo del mango (E) hasta el fondo de la extensión (A).



### STEP 2.

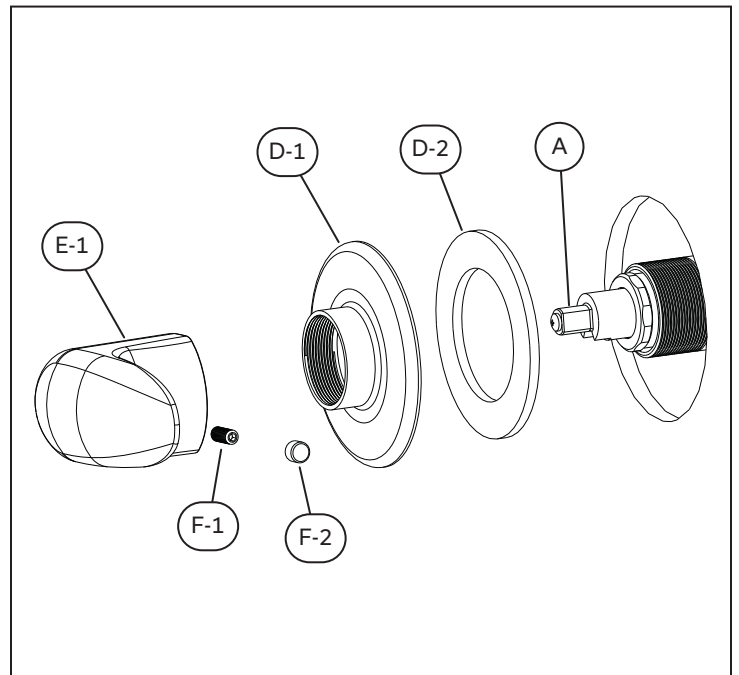
Put gasket (D-2) and escutcheon (D-1) over the extender. Attach handle (E-1) to the extender (A), they have a keyed fit. Secure the handle using the set screw (F-1) and cover the set screw with the button (F-2).

### ÉTAPE 2.

Disposez le joint (D-2) et l'écusson (D-1) au-dessus de la rallonge. Fixez la manette (E-1) à la rallonge (A), elles sont adaptées pour faire l'une contre l'autre. Fixez la manette en utilisant la vis (F-1) et couvrez la vis avec le bouton (F-2).

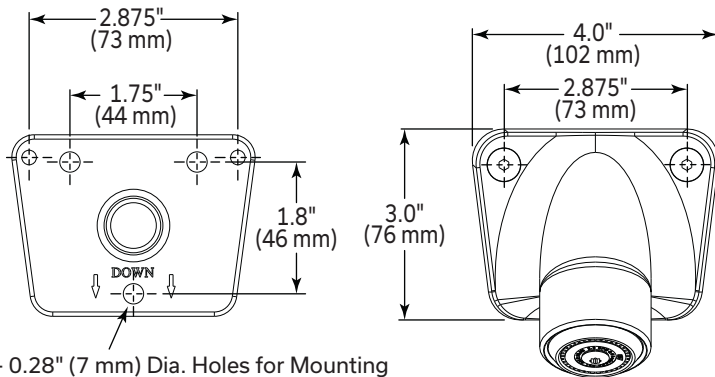
### PASO 2.

Coloque el empaque (D-2) y el chapetón (D-1) sobre la extensión. Coloque el mango (E-1) en la extensión (A), entra de una sola forma. Fije el mango usando el tornillo de ajuste (F-1) y tápelo con la tapa (F-2).

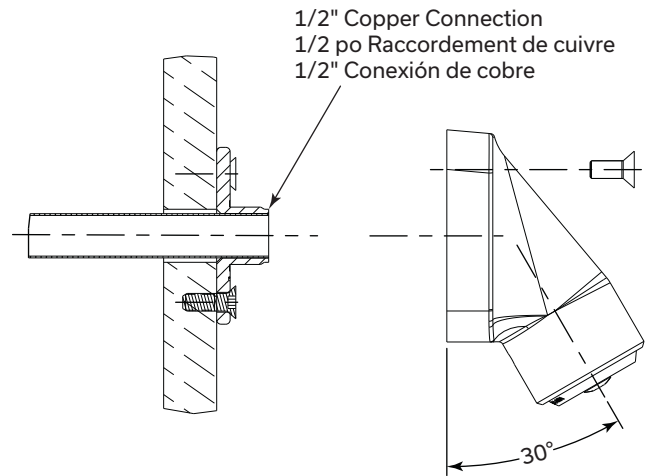


**BRASS SHOWER HEAD INSTALLATION**  
**INSTALLATION DE LA POMME DE DOUCHE EN LAITON**  
**INSTALACIÓN DE LA CABEZA DE LA REGADERA DE LATÓN**

**A ANCHOR PLATE/PLAT D'ANCRE/PLACA DEL ANCLA**



- (3) - 0.28" (7 mm) Dia. Holes for Mounting
- (3) - 0,28 po (7 mm) trous pour le support
- (3) - 0.28" (7 mm) agujeros para el montaje



**SHOWER HEAD INSTALLATION**  
**INSTALLATION DE LA POMME DE DOUCHE**  
**INSTALACIÓN DE LA CABEZA DE LA REGADERA**

**STEP 3. FOR SHOWER HEAD INSTALLATION**

- A. Connect top outlet (1) to shower arm (2) with proper fittings. Insert wall end of shower arm into shower flange (3) before screwing arm into riser connection. Thread showerhead (4) onto shower arm. Apply plumber tape to pipe threads on both ends.

**⚠ CAUTION** DO NOT overtighten showerhead.

**ÉTAPE 3. INSTALLATION DE LA POMME DE DOUCHE :**

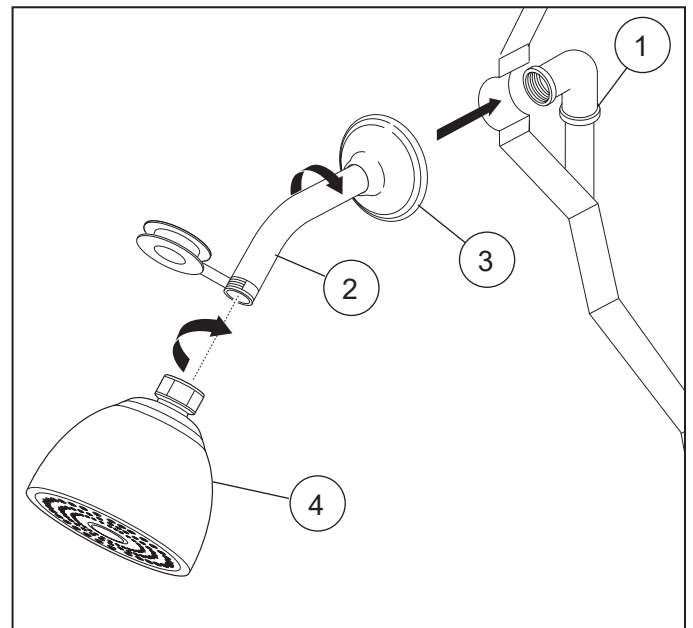
- A. Raccordez la sortie supérieure (1) au tuyau d'alimentation de la pomme de douche (2) à l'aide des raccords appropriés. Introduisez le côté "mur" de celui-ci dans la collerette (3) avant de le visser dans le raccord du tuyau vertical. Vissez la pomme de douche (4) sur le tuyau. Appliquez du ruban de plombier sur les filets.

**⚠ ATTENTION** NE SERREZ PAS trop la pomme de douche.

**PASO 3. PARA LAS INSTALACIONES DE LAS CABEZAS DE REGADERA**

- A. Conecte la toma de salida de agua superior (1) al brazo de la regadera (2) con los accesorios apropiados. Introduzca el extremo que va hacia la pared del brazo de la regadera dentro del reborde (3) antes de atornillar el brazo en la conexión de la tubería vertical. Aplique cinta del fontanero a los enrosques de la tubería.

**⚠ ATENCIÓN** NO APRIETE demasiado la cabeza de la regadera.



# GRAB BAR INSTALLATION

## INSTALLATION DE BARRE D'APPUI

### INSTALACIÓN DE BARRAS DE APOYO

#### ⚠ CAUTION

- To avoid personal injury, wall grab bar must be securely mounted to a flat, reinforced surface, ensuring that both ends of the bar are mounted to a stud.
- Use caution not to scratch or damage the finish on the bar and the flange.

#### IMPORTANT

- Not recommended for one-piece units unless special backing has been prepared during initial installation.
  - To avoid property and product damage, to fiberglass or plastic wall surround sections, pre-mark hole centers with a slight indentation using a nail or undersized drill bit, as a harsh blow to fiberglass or plastic could crack the surface.
- Prior to measuring for installation of the wall grab bar, disengage the two cover flanges on each end of the grab bar.
  - Determine the location and angle (horizontal, vertical or angled) to properly install the wall grab bar.
  - Determine the type of surface to which you will be mounting the wall grab bar. Follow the instructions applicable to your specific installation.

#### FOR WALLS WITH WOOD STUDS OR WOOD BACKING

*(Including fiberglass or plastic sectional wall panels)*

- Position grab bar on wall. Mark hole centers with nail or punch.
- Drill six 5/32" (4 mm) holes into studs or wood backing.
- Mount grab bar with six #10 x 2" (51 mm) stainless steel screws provided.

**IMPORTANT** Pull on grab bar to ensure that a secure installation has been achieved!

#### FOR DRYWALL

*(Including fiberglass or plastic sectional wall panels mounted directly to drywall)*

- Position grab bar on wall. Mark hole centers with nail or punch.
- Drill six 1/2" (13 mm) holes into studs or wood backing.
- Mount grab bar with six 3/16" x 3" (5 x 76 mm) toggle bolts (*not provided*).

**IMPORTANT** Pull on grab bar to ensure that a secure installation has been achieved!

#### FOR TILE WALL

- Position grab bar on wall.
- Drill six holes with 1/4" (6.4 mm) glass/tile drill bit.
- Insert plastic anchors (*not provided*) into holes. Lightly tap in to flush anchors to surface.
- Mount grab bar with six #10 x 2" (51 mm) stainless steel screws provided.

**IMPORTANT** Pull on grab bar to ensure that a secure installation has been achieved!

#### ⚠ ATTENTION

- Pour éviter les blessures, la barre d'appui murale doit être solidement fixée sur une surface plane et renforcée, en veillant à ce que les deux extrémités de la barre soient fixées à un montant.
- Veillez à ne pas rayer ou endommager la finition de la barre et de la bride.

#### IMPORTANT

- Non recommandé pour les unités monoblocs, à moins qu'un support spécial n'ait été préparé lors de l'installation initiale.
  - Pour éviter d'endommager les produits et les biens, les centres des trous doivent être légèrement marqués à l'aide d'un clou ou d'un foret de petite taille, car un coup violent sur la fibre de verre ou le plastique pourrait en fissurer la surface.
- Avant de prendre les mesures pour l'installation de la barre d'appui murale, désengager les deux brides de recouvrement à chaque extrémité de la barre d'appui.
  - Déterminer l'emplacement et l'angle (horizontal, vertical ou angulaire) pour installer correctement la barre d'appui murale.
  - Déterminer le type de surface sur laquelle la barre d'appui murale sera installée. Suivre les instructions applicables à votre installation spécifique.

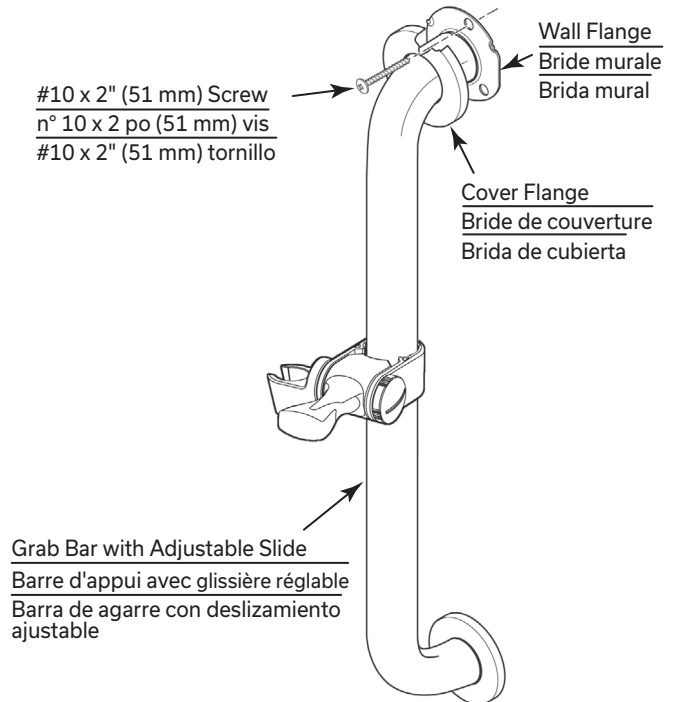
#### POUR LES MURS AVEC MONTANTS EN BOIS OU SUPPORT EN BOIS *(y compris les panneaux muraux sectionnels en fibre de verre ou en plastique)*

- Positionnez la barre d'appui sur le mur. Marquez le centre des trous à l'aide d'un clou ou d'un poinçon.
- Percez six orifices de 4 mm (5/32 po) dans les montants ou le support en bois.
- Montez la barre d'appui à l'aide des six vis en acier inoxydable n° 10 x 2 po (51 mm) fournies.

**IMPORTANT** Tirez la barre d'appui pour s'assurer que l'installation est bien sécurisée!

#### POUR LES CLOISONS SÈCHES *(y compris les panneaux muraux sectionnels en fibre de verre ou en plastique montés directement sur une cloison sèche)*

- Positionnez la barre d'appui sur le mur. Marquez le centre des trous à l'aide d'un clou ou d'un poinçon.



- B. Percez six orifices de 1/2 po (13 mm) dans les montants ou le support en bois.
- C. Montez la barre d'appui à l'aide de six boulons à genouillère de 3/16 po x 3 po (5 x 76 mm) (*non fournis*).

**IMPORTANT** Tirez la barre d'appui pour s'assurer que l'installation est bien sécurisée!

## POUR LES MURS DE CARREAUX

- A. Positionnez la barre d'appui sur le mur.
- B. Percez six orifices à l'aide d'une mèche de 1/4 po (6,4 mm) pour verre/carreau.
- C. Insérez les chevilles en plastique (non fournies) dans les orifices. Tapotez légèrement pour affleurer les ancrages à la surface.
- D. Montez la barre d'appui à l'aide des six vis en acier inoxydable n° 10 x 2 po (51 mm) fournies.

**IMPORTANT** Tirez la barre d'appui pour s'assurer que l'installation est bien sécurisée!

## **⚠ ATENCIÓN**

- Para evitar lesiones personales, la barra de sujeción de pared debe montarse de forma segura en una superficie plana y reforzada, asegurándose de que ambos extremos de la barra estén fijados a un montante.
- Tenga cuidado de no rayar ni dañar el acabado de la barra y el reborde.

## **IMPORTANTE**

- No se recomienda para unidades de una pieza a menos que se haya preparado un soporte especial durante la instalación inicial.
- Para evitar daños materiales y al producto, en las secciones de revestimiento de paredes de fibra de vidrio o plástico, marque previamente los centros de los orificios con una ligera hendidura utilizando un clavo o una broca de tamaño inferior, puesto que un golpe fuerte en la fibra de vidrio o el plástico podría agrietar la superficie.
- A. Antes de realizar las mediciones para la instalación de la barra de sujeción de pared, desenganche las dos tapas de reborde en cada extremo de la barra de sujeción.
- B. Establezca la ubicación y el ángulo (horizontal, vertical o en ángulo) para instalar correctamente la barra de sujeción de pared.
- C. Determine el tipo de superficie en la que va a montar la barra de sujeción de pared. Siga las instrucciones que corresponden a su instalación específica.

## EN PAREDES CON MONTANTES DE MADERA O PANELES DE MADERA

*(En paredes con montantes de madera o paneles de madera (incluidos los paneles de pared seccionales de fibra de vidrio o plástico))*

- A. Coloque la barra de sujeción en la pared. Marque los centros de los orificios con un clavo o una perforadora.
- B. Taladre seis orificios de 5/32" (4 mm) en los montantes o en el panel de madera.
- C. Monte la barra de sujeción con los seis tornillos de acero inoxidable #10 x 2" (51 mm) incluidos.

**IMPORTANTE** Tire de la barra de sujeción para asegurarse de que la instalación es correcta!

## EN PANELES DE YESO

*(Incluidos los paneles de pared seccionales de fibra de vidrio o plástico montados directamente sobre paneles de yeso)*

- A. Coloque la barra de sujeción en la pared. Marque los centros de los orificios con un clavo o una perforadora.
- B. Taladre seis orificios de 13 mm (1/2") en los montantes o en el panel de madera.
- C. Monte la barra de sujeción con seis pernos acodado de 3/16" x 3" (5 x 76 mm) (*no incluidos*).

**IMPORTANTE** Tire de la barra de sujeción para asegurarse de que la instalación es correcta!

## EN PARED CON AZULEJOS

- A. Coloque la barra de sujeción en la pared.
- B. Taladre seis orificios con una broca para vidrio/azulejo de 1/4" (6.4 mm).
- C. Inserte los tacos de fijación de plástico (no incluidos) en los orificios. Golpee ligeramente para empotrar los tacos de fijación en la superficie.
- D. Monte la barra de sujeción con los seis tornillos de acero inoxidable #10 x 2" (51 mm) incluidos.

**IMPORTANTE** Tire de la barra de sujeción para asegurarse de que la instalación es correcta!



# HAND SHOWER INSTALLATION

## INSTALLATION DE LA DOUCHETTE

### INSTALACIÓN DUCHA DE MANO

- A. Remove the old shower head.

**NOTICE** If existing shower arm has an integral ball connector, replace it with a standard 1/2" threaded shower arm.

- B. Apply plumber tape to shower arm. Hand tighten hose end to shower arm (or water supply). Tighten with wrench.

**NOTICE** Be careful not to damage finish.

- C. Carefully thread opposite end of hose to the hand shower.  
D. Place the hose from the hand shower into the holder (or bracket) section of the arm mount and slip down.

**NOTICE** The hose will take a "natural drape" after warm water has been run through it.

**IMPORTANT** Do not force the handle in or out of the arm mount unit. The hand shower is easily removed from the arm mount by lifting the handle upward.

**CAUTION** This hand shower is equipped with a push button volume control. It is not intended as a shut-off valve. A slight trickle of water in the closed position is normal and indicates the system is still under water pressure.

**NOTICE** Your Delta Faucet hand shower incorporates a back-flow protection system that has been tested to be in compliance with ASME A11Z.1B.1 / CSA B125.1. It incorporates two certified check valves in a series, which operate independently and are integral, non-serviceable parts of the wand assembly.

#### ADJUSTING ARM MOUNT UNIT

- A. The arm mount unit (for the hand shower) can be adjusted by pushing up or down on the extended lever. Move arm mount unit to desired position. Push down on extended lever.

**NOTICE** Extended lever will move left and right on a horizontally mounted grab bar.

- B. The arm mount unit can also be adjusted by turning either clockwise or counterclockwise for desired positioning.

- A. Retirer l'ancienne pomme de douche.

**NOTICE** Si le bras de douche existant est équipé d'un raccord à bille intégré, il faut le remplacer par un bras de douche standard à filetage de 1/2 po.

- B. Appliquez du ruban adhésif de plombier sur le bras de douche. Serrez à la main l'extrémité du tuyau au bras de douche (ou à l'alimentation en eau). Serrez à l'aide d'une clé.

**NOTICE** Veillez à ne pas endommager la finition.

- C. Raccordez soigneusement l'autre extrémité du tuyau à la douchette.  
D. Placez le tuyau de la douchette dans la section du support (ou de l'étrier) du bras de fixation et le faire glisser vers le bas.

**NOTICE** Le tuyau prend un « drapé naturel » après avoir été traversé par de l'eau chaude.

**IMPORTANT** Ne forcez pas la poignée à entrer ou sortir de l'unité de fixation du bras. La douchette se retire facilement du support de bras en soulevant la poignée vers le haut.

**CAUTION** Cette douchette est équipée d'un bouton de réglage du volume. Il ne s'agit pas d'un robinet d'arrêt. Un léger filet d'eau en position fermée est normal et indique que le système est toujours sous pression.

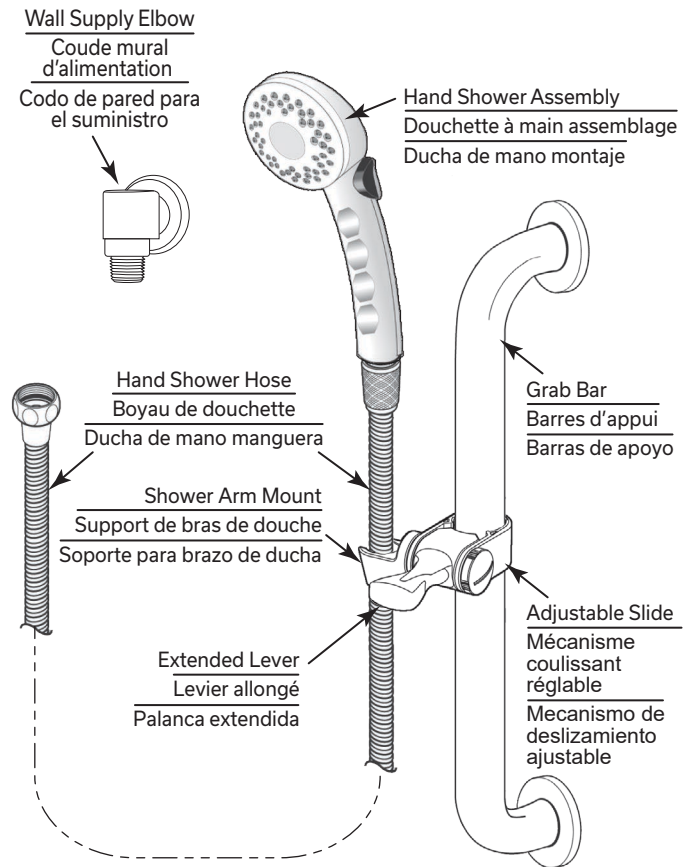
**NOTICE** Votre douchette Delta Faucet est équipée d'un système de protection contre le reflux qui a été testé pour être conforme aux normes ASME A11Z.1B.1 / CSA B125.1. Il comprend deux clapets de non-retour certifiés en série, qui fonctionnent indépendamment et sont des parties intégrantes et non réparables de l'ensemble de la douchette.

#### AJUSTEMENT DE L'UNITÉ DE MONTAGE DU BRAS

- A. L'unité de montage du bras (pour la douchette) peut être ajustée en poussant vers le haut ou vers le bas le levier étendu. Déplacez l'unité de montage du bras dans la position souhaitée. Poussez vers le bas le levier d'extension.

**NOTICE** Le levier étendu se déplace de gauche à droite sur une barre d'appui montée horizontalement.

- B. L'unité de montage du bras peut également être ajustée en tournant dans le sens des aiguilles d'une montre ou dans le sens inverse pour obtenir le positionnement souhaité.



A. Retire el cabezal viejo de la ducha.

**NOTICE** Si el brazo de la ducha que ya se encuentra instalado tiene un conector de bola integral, reemplácelo por un brazo de ducha roscado estándar de 1/2".

B. Aplique cinta adhesiva de teflón en el brazo de la ducha. Ajuste con la mano el extremo de la manguera al brazo de la ducha (o al paso del agua). Ajuste con una llave.

**NOTICE** Tenga cuidado de no dañar el acabado.

C. Enrosque con cuidado el extremo opuesto de la manguera a la ducha de mano.

D. Coloque la manguera de la ducha de mano en el soporte (o montaje) del brazo y deslícela hacia abajo.

**NOTICE** La manguera tendrá una "caída natural" después de que pase agua tibia por ella.

**IMPORTANT** No fuerce la ducha de mano para introducirla o extraerla de la unidad de montaje del brazo. La ducha de mano se desmonta fácilmente del montaje del brazo levantándola hacia arriba.

**CAUTION** Esta ducha de mano está equipada con un botón de control de volumen. No está diseñada para funcionar como una válvula de cierre. Es normal que haya un ligero goteo de agua en la posición cerrada e indica que el sistema todavía tiene presión de agua.

**NOTICE** La ducha de mano de Delta incorpora un sistema de protección contra flujo de retorno que se ha probado a fin de cumplir con la norma ASME A11Z.1B.1/CSA B125.1 Incorpora dos válvulas de retención certificadas en serie, que funcionan de forma independiente y son partes integrales y no reparables del conjunto de la manija.

### AJUSTE DE LA UNIDAD DE MONTAJE DEL BRAZO

A. La unidad de montaje del brazo (para la ducha de mano) puede ajustarse empujando hacia arriba o hacia abajo la palanca extendida. Mueva la unidad de montaje del brazo a la posición deseada. Empuje hacia abajo la palanca extendida.

**NOTICE** La palanca extendida se moverá a izquierda y derecha en una barra de sujeción montada horizontalmente.

B. La unidad de montaje del brazo también se puede ajustar girando en sentido horario o antihorario para obtener la posición deseada.

## TUB SPOUT INSTALLATION INSTALLATION D'UN BEC DE BAIGNOIRE INSTALACIÓN DEL CAÑO DE BAÑERA

### STEP 4. TUB SPOUT INSTALLATION:

A. Refer to the installation instructions supplied with your spout.

#### **CAUTION**

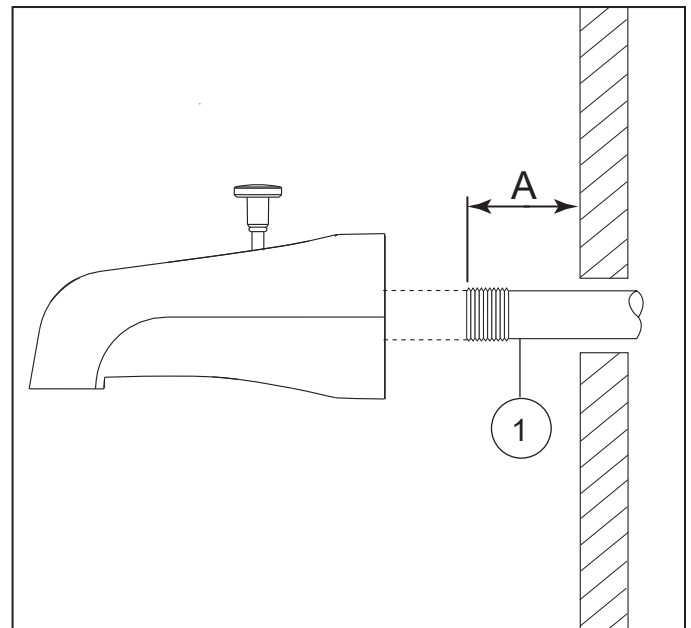
- **DO NOT** connect deck mount spouts to in-wall valves.
  - **DO NOT** use hand showers connected in lieu of a tub spout to a tub/shower valve.
  - **DO NOT** use PEX tubing for tub spout drop.
- B. **Iron Pipe Installation: A= 3.875" (98 mm) to 4" (102 mm)** - Install threaded pipe nipple (1) to extend past finished wall. Apply plumber tape to threads on pipe nipple and screw on tub spout.

### ÉTAPE 4. INSTALLATION DU BEC DE BAIGNOIRE :

A. Consultez les instructions d'installation fournies avec le bec.

#### **ATTENTION**

- **NE RACCORDEZ PAS** à une soupape murale à un bec conçu pour être monté sur une plage.
  - **NE RACCORDEZ PAS** une douche à main à la sortie d'un robinet de baignoire-douche prévue pour un bec de baignoire.
  - **N'UTILISEZ PAS** de tuyau en PEX pour le bec du bain.
- B. **Installation à l'aide d'un tuyau de fer: A= 3,875 po (98 mm) to 4 po (102 mm)** - Installez le manchon fileté (1) 1/2 po (13 mm) de manière que sa saillie par rapport à la surface finie du mur. Appliquez du ruban de plomberie sur les filets du manchon et fixez celui-ci au bec de baignoire en vissant.



### PASO 4. INSTALACIÓN DEL SURTIDOR DE LA BAÑERA

A. Refiérase a las instrucciones para la instalación suministradas con su surtidor.

#### **ATENCIÓN**

- **No** conecte los surtidores para las instalaciones en las superficies horizontales en las válvulas dentro de las paredes.
  - **No** use las regaderas de mano en vez de un surtidor de bañera conectado a una válvula de bañera/regadera.
  - **No** use tuberías PEX para el surtidor de la bañera.
- B. **Iron Pipe Installation: A= 3.875" (98 mm) to 4" (102 mm)** - Install threaded pipe nipple (1) to extend past finished wall. Apply plumber tape to threads on pipe nipple and screw on tub spout.

## ADJUSTING THE ROTATIONAL LIMIT STOP

### RÉGLAGE DE LA BUTÉE ANTI-ÉCHAUDAGE

### EL AJUSTE DEL TOPE QUE LIMITA LA ROTACIÓN

**IMPORTANT** The Rotational Limit Stop is used to limit the amount of hot water available such that, if set properly, the user will not be scalded if the handle accidentally is rotated all the way to "hot" when a person is showering or filling a tub. The first position allows the LEAST amount of hot water to mix with the cold water in the system. In the first position, the water will be the coldest possible when the handle is turned on all the way to hot. As you move the Rotational Limit Stop counter-clockwise, you progressively add more and more hot water in the mix. The last position to the left will result in the greatest amount of hot water to the mix, and the greatest risk of scald injury if someone accidentally turns the valve handle all the way to the hot side while showering or filling a tub.

**IMPORTANT** La butée antiéchaudage sert à limiter la quantité d'eau chaude disponible de sorte que l'utilisateur ne risque pas d'être ébouillanté si la manette est amenée à l'extrémité de la plage du côté "Eau chaude" par inadvertance alors que quelqu'un se trouve sous la douche ou dans la baignoire. La première position est celle que laisse passer le MOINS d'eau chaude à mélanger avec l'eau froide. À la première position, l'eau est aussi froide que possible alors que la manette se trouve à l'extrémité de la plage du côté "Eau chaude". En tournant la butée antiéchaudage, vous ajoutez progressivement de plus en plus d'eau chaude au mélange. La dernière position à gauche est celle que laisse passer le plus d'eau chaude et le risque d'ébouillantage est plus élevé si quelqu'un amène la manette à l'extrémité de la plage du côté "Eau chaude" par inadvertance alors que quelqu'un d'autre se trouve sous la douche ou dans la baignoire.

**IMPORTANTE** El Ajuste del Tope que Limita la Rotación se usa para limitar la cantidad de agua caliente disponible de manera que, si ajustado apropiadamente, el usuario no se quemará si la manija se gira accidentalmente completamente a "hot" ("caliente") cuando una persona se está duchando o llenando la bañera. La primera posición permite la cantidad MÍNIMA de agua caliente mixta con la fría en el sistema. En la primera posición el agua estará lo más fría posible cuando la manija se gira completamente a caliente. Mientras que mueve el Ajuste del Tope que Limita la Rotación en dirección contrario a las manecillas del reloj, progresivamente aumentará el agua caliente en la mezcla más y más. La última posición a la izquierda es la de mayor cantidad de agua caliente en la mezcla, y tiene el mayor riesgo de lesión por quemadura si alguien accidentalmente abre la majija de la válvula completamente a la posición caliente mientras que se baña o llena la bañera.

**WARNING** In some instances, setting the Rotational Limit Stop in the hottest position (full counter-clockwise) could result in scald injury. It is necessary to adjust the Rotational Limit Stop so that the water coming out of the valve will not scald the user when the handle of the valve is rotated to the hot side.

**AVERTISSEMENT** Dans certains cas, l'ébouillantage est possible si la butée antiéchaudage se trouve à la position la plus chaude (à l'extrémité de la plage dans le sens antihoraire). Il faut régler la butée antiéchaudage de manière que l'eau s'écoulant du robinet ne puisse causer de brûlures à l'utilisateur alors que la manette est à la position « Eau chaude ».

**ADVERTENCIA** En algunos casos, ajustar el Ajuste del Tope que Limita la Rotación en la posición más caliente (completamente en el sentido contrario a la dirección de las manecillas del reloj) puede resultar en lesión por quemadura. Es necesario ajustar el Tope que Limita la Rotación de manera que el agua que sale de la válvula no queme o escalde al usuario cuando la manija de la válvula se gira al lado caliente.

- According to the majority of industry standards, the maximum allowable temperature of the water exiting the valve is 120°F (Your local plumbing codes may require a water temperature less than 120°F).
  - The Rotational Limit Stop may need to be readjusted seasonally if the inlet water temperature changes. For example, during the winter, the cold water temperature is colder than it is during the summer which could result in varying outlet temperatures. A water temperature for a comfortable bath or shower is typically between 90°F - 110°F.
  - Run the water so that the cold water is as cold as it will get and hot water is as hot as it will get. Place the handle on the stem (see page 8, step 4D) and rotate the handle counter-clockwise until the handle stops.
  - Place a thermometer in a plastic tumbler and hold in the water stream. If the water temperature is above 120°F, the Rotational Limit Stop must be repositioned clockwise to decrease valve outlet water temperature to be less than 120°F or to meet the requirements of your local plumbing codes.
- 
- Selon la plupart des normes en vigueur dans l'industrie, la température de l'eau à la sortie du robinet ne doit pas dépasser 120°F (certains codes de plomberie peuvent prescrire une température inférieure à cette valeur).
  - La butée antiéchaudage peut devoir être réglée à chaque saison si la température de l'eau d'alimentation change. Par exemple, la température de l'eau froide est plus basse en hiver qu'en été, de qui peut entraîner une variation de la température à la sortie du robinet. La température idéale pour la douche ou le bain se situe généralement entre 90°F - 110°F.
  - Faites couler l'eau de sorte qu'elle soit aussi froide que possible et aussi chaude que possible. Placez ensuite la manette sur la tige (reportez-vous à la page 7, étape 4D) et tournez la manette dans le sens antihoraire jusqu'à l'extrémité de la plage.
  - Placez un thermomètre dans un globelet en plastique et mettez celui-ci sous le jet d'eau. Si la température de l'eau est supérieure à 120°F, tournez la butée antiéchaudage dans le sens horaire pour abaisser la température de l'eau à la sortie du robinet sous 120°F ou à une valeur conforme aux exigences du code de plomberie de votre région.
- 
- De acuerdo con la mayoría de los estándares de la industria, la temperatura máxima permisible del agua que sale es 120°F (Sus códigos locales de plomería pueden requerir una temperatura de agua menor de 120°F).
  - El Tope que Limita la Rotación puede requerir el ajuste estacional si la temperatura del agua cambia. Por ejemplo, durante el invierno, la temperatura del agua fría es más fría que durante el verano resultando en temperaturas variadas en el agua de salida. Una temperatura de agua para un baño o ducha comfortable típicamente es entre 90°F - 110°F.
  - Deje que el agua corra de manera que el agua fría esté lo más fría posible y la caliente esté lo más caliente posible. Coloque la manija en la espiga (vea la página 7, paso 4D) y gire la manija en dirección contraria a las manecillas del reloj hasta que la manija pare.
  - Coloque el termómetro en un vaso plástico y sosténgalo bajo el chorro de agua. Si la temperatura de agua está por encima de 120°F el tope que limita la rotación debe ajustarse otra vez moviéndolo en sentido de la manecillas del reloj para reducir la temperatura del agua de salida de la válvula a menos de 120°F o para que cumpla con los requisitos de sus códigos locales de plomería.

## ADJUSTING THE ROTATIONAL LIMIT STOP (JULY 2006-AUGUST 2014)

- To adjust the temperature of the water coming out of the valve, remove the Rotational Limit Stop and readjust the teeth engagement position to the desired temperature. Clockwise will decrease the outlet temperature, counter-clockwise will increase the outlet temperature. Temperature change per tooth (notch) could be 4°-16°F based on inlet water conditions. Repeat as necessary. Push disc until fully seated.

**⚠ WARNING** Failure to re-install disc after setting Rotational Limit Stop could result in scald injury.

## RÉGLAGE DE LA BUTÉE DE ROTATION (JUILLET 2006 À AOÛT 2014)

- Pour régler la température de l'eau qui s'écoule du robinet, enlevez la butée antiéchaudage, remettez-la dans une position qui correspond à la température recherchée. La température diminue dans le sens horaire et augmente dans le sens antihoraire. La variation de température est de 4 à 16°F par cran, selon la température de l'eau d'alimentation. Refaites le réglage au besoin. Remettez le disque jusqu'à ce qu'entièrement assis.

**⚠ AVERTISSEMENT** Il y a risque d'ébouillantage si on omet de réinstaller le disque après avoir réglé la butée de température.

## AJUSTE DEL TOPE DE ROTACIÓN (JULIO DE 2006 - AGOSTO DE 2014)

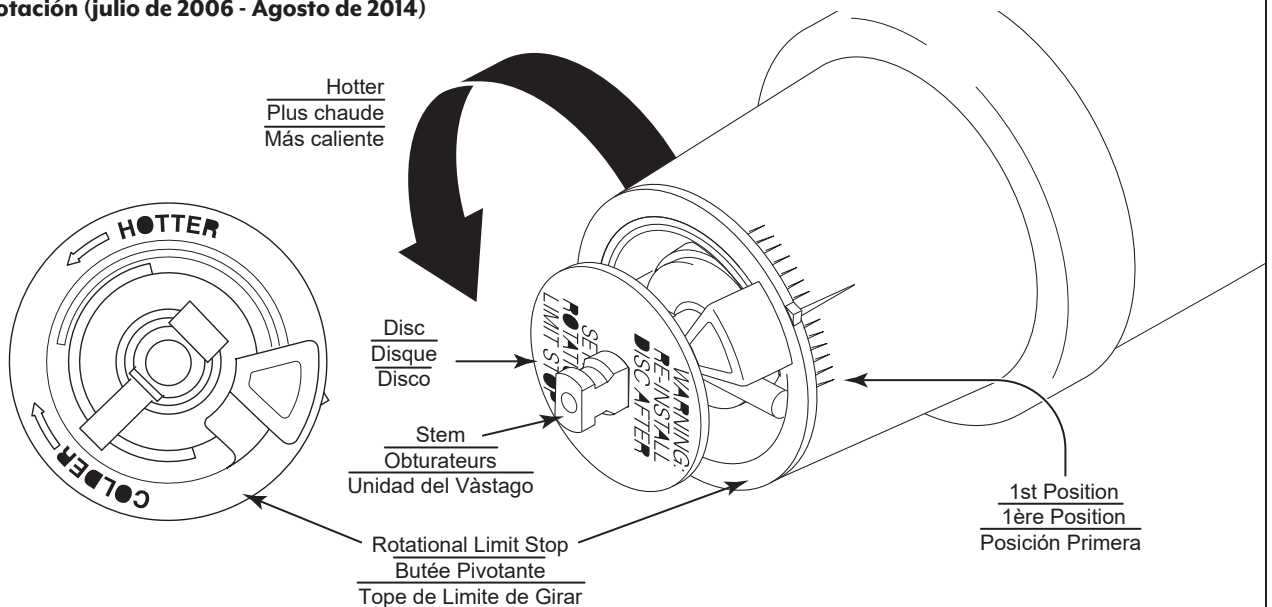
- Para ajustar la temperatura del agua de salida de la válvula, quite el Tope que Limita la Rotación y reajuste la posición del enganche de los dientes a la posición de temperatura deseada. Al mover en dirección de la manecillas del reloj reducirá la temperatura del agua de salida, y al contrario aumentará la temperatura del agua de salida. El cambio de temperatura por cada diente (muesca) puede ser de 4°F-16°F dependiendo de la condición del agua de entrada. Si es necesario repítalo. Presione el disco hasta que está asentado completamente.

**⚠ ADVERTENCIA** Si no reinstala el disco después de hacer el ajuste del Tope del Límite Rotacional pudiera escaldarse con agua demasiado caliente.

### Adjusting the Rotational Limit Stop (July 2006 to August 2014)

### Réglage de la butée de rotation (Juillet 2006 à Août 2014)

### Ajuste del tope de rotación (julio de 2006 - Agosto de 2014)



## ADJUSTING THE ROTATIONAL LIMIT STOP (AUG 2014 AND AFTER)

- To adjust the temperature of the water coming out of the valve, pull the white Rotational Limit Stop (1) outward and rotate. Clockwise will decrease the outlet temperature, counter-clockwise rotation will increase the outlet temperature. Temperature change per tooth (notch) could be 4°-16°F based on inlet water conditions. Repeat as necessary. When finished, make sure that the Rotational Limit Stop is fully retracted into the seated position.

**⚠ WARNING DO NOT** take the Rotational Limit Stop apart.

## RÉGLAGE DE LA BUTÉE DE ROTATION (AOÛT 2014 ET APÈS)

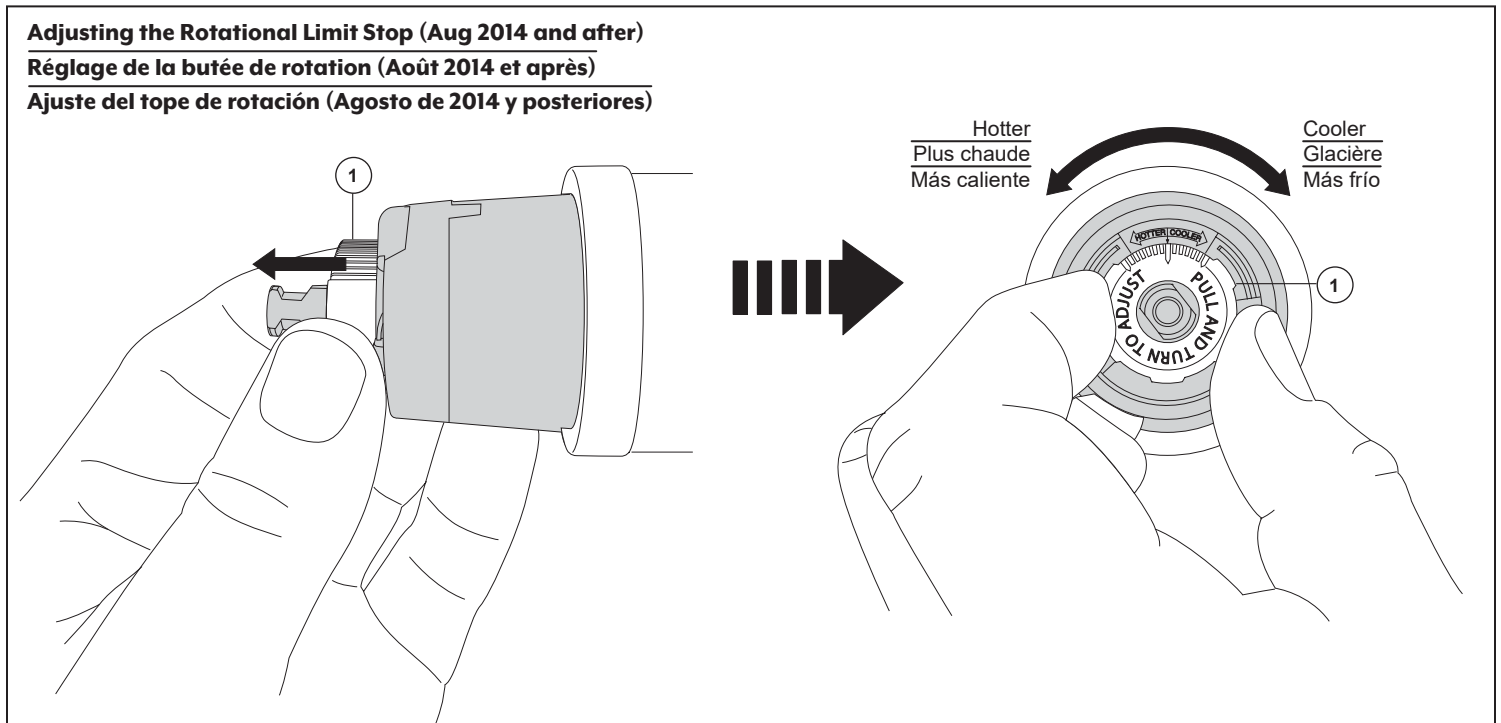
- Pour régler la température de l'eau sortant de la vanne, tirez la butée blanche (1) vers l'extérieur et tournez-la. Une rotation dans le sens des aiguilles d'une montre diminuera la température de sortie, une rotation dans le sens inverse des aiguilles d'une montre augmentera la température de sortie. Le changement de température par dent (cran) peut être de 4°-16°F en fonction des conditions de l'eau d'entrée. Répétez l'opération si nécessaire. Lorsque vous avez terminé, assurez-vous que la butée de rotation est complètement rétractée en position assise.

**⚠ AVERTISSEMENT NE PAS** démonter la butée de rotation.

## AJUSTE DEL TOPE DE ROTACIÓN (AGOSTO DE 2014 Y POSTERIORES)

- Para ajustar la temperatura del agua que sale de la válvula, tire del tope blanco de límite de rotación (1) hacia fuera y gírelo. La rotación en sentido horario disminuirá la temperatura de salida, la rotación en sentido antihorario aumentará la temperatura de salida. El cambio de temperatura por diente (muesca) puede ser de 4°-16°F según las condiciones del agua de entrada. Repita según sea necesario. Cuando termine, asegúrese de que el Tope de Límite de Rotación esté completamente retraído en la posición de asiento.

**⚠ ADVERTENCIA NO** desmonte el tope de rotación.



**IMPORTANT MAKE SURE** cold water flows from the valve first. **MAKE SURE** water flowing from the valve at the hottest flow possible does not exceed 120°F or the maximum allowed by your local plumbing code.

**IMPORTANT ASSUREZ-VOUS** QUE L'EAU FROIDE S'ÉCOULE DE LA SOUPAPE EN PREMIER. **ASSUREZ-VOUS** QUE LA TEMPÉRATURE DE L'EAU NE PEUT DÉPASSER 120°F OU LA VALEUR MAXIMALE AUTORISÉE PAR LE CODE DE PLOMBERIE DE VOTRE RÉGION

**IMPORTANTE ASEGÚRESE** QUE EL AGUA FRÍA FLUYA DE LA VÁLVULA PRIMERO. **ASEGÚRESE** QUE EL AGUA QUE FLUYE DE LA VÁLVULA EN LA POSICIÓN MÁS CALIENTE POSIBLE NO EXCEDA 120°F O EL MÁXIMO PERMITIDO POR SUS CÓDIGOS LOCALES DE PLOMERÍA.

# VALVE TRIM INSTALLATION

## INSTALLATION DES PIÈCES DE FINITION

## INSTALACIÓN DE LA GUARNICIÓN DE LA VÁLVULA

A. Slide O-ring (1) over cartridge and the bonnet nut (2). The O-ring, which acts as a spacer to steady the sleeve, should rest behind the bonnet nut.

A. Faites glisser le joint torique (1) sur la cartouche et l'écrou à portée sphérique (2). Le joint sert de pièce d'espacement et il stabilise le manchon; il doit se trouver derrière l'écrou à portée sphérique.

A. Deslice el aro O (1) sobre el cartucho y la tuerca tapa (2). El aro O, el cual funciona como un separador para estabilizar la manga, debe quedar apoyado en la tuerca tapa.

B. If your model requires a spacer (1), insert it into the sleeve (2) and push it to the front. Slide the sleeve over the cartridge, body and O-ring.

B. Si le modèle que vous installez nécessite une pièce d'espacement (1), introduisez-la dans le manchon (2) et poussez-la vers l'avant. Faites glisser le manchon sur la cartouche, le corps et le joint torique.

B. Si su modelo requiere un separador (1), insértelo en la manga (2) y empújelo hacia el frente. Deslice la manga sobre el cartucho, el cuerpo de la pieza y el aro O.

C. Secure escutcheon (1) to the bracket (2) using the 2 screws provided (3).

**CAUTION** DO NOT overtighten escutcheon screws.

C. Fixez la rosace (1) sur le support (2) à l'aide des 2 vis fournies (3).

**ATTENTION** Prenez garde de serrer les vis de la rosace excessivement.

C. Fije la roseta con orificio (1) al soporte (2) usando los 2 tornillos suministrados (3).

**ATENCIÓN** No apriete demasiado los tornillos de la roseta.

D. Using an Allen wrench to secure the handle screw, install the handle onto the stem.

**CAUTION** DO NOT secure with screw.

D. Montez la manette sur la tige et bloquez-la en place en serrant la vis de calage avec une clé Allen.

**ATTENTION** NE LA FIXEZ PAS avec la vis

D. Instale la manija en la espiga, usando una llave Allen para fijar el tornillo de ajuste.

**ATENCIÓN** NO fije con tornillo.

**OR/OU/O**

E. Install handle onto stem, secure using set screw and Allen wrench. Press in rubber button to cover hole.

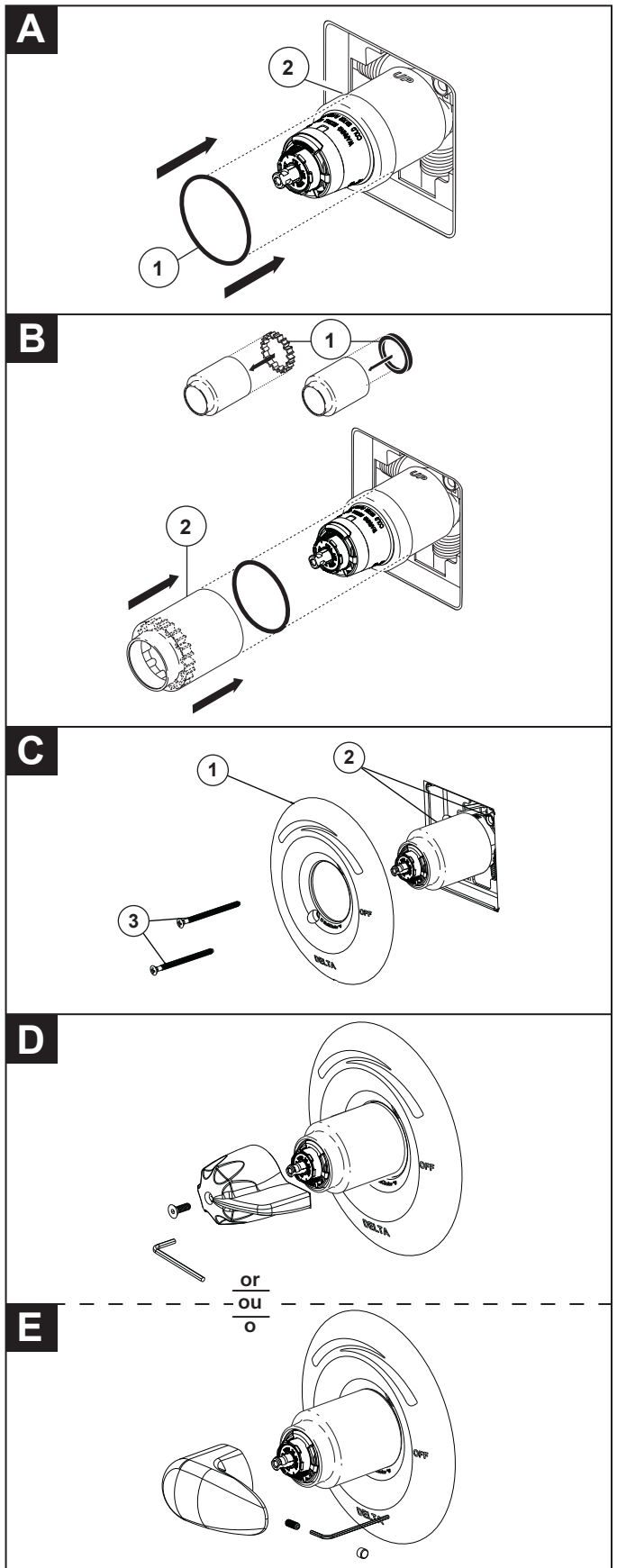
**CAUTION** DO NOT secure with screw.

E. Installez la manette sur la tige, fixez en utilisant la vis et la clé Allen. Appuyez sur le bouton en caoutchouc pour couvrir le trou.

**ATTENTION** NE LA FIXEZ PAS avec la vis

E. Instale el mango en el vástago usando el tornillo de ajuste y la llave Allen. Inserte el tapón de goma para cubrir el orificio.

**ATENCIÓN** NO fije con tornillo.



**CLEANING AND CARE**  
**INSTRUCTIONS DE NETTOYAGE**  
**LIMPIEZA Y CUIDADO**

Care should be given to the cleaning of this product. Although its finish is extremely durable, it can be damaged by harsh abrasives or polish. To clean, simply wipe gently with a damp cloth and blot dry with a soft towel.

Il faut le nettoyer avec soin. Même si son fini est extrêmement durable, il peut être abîmé par des produits fortement abrasifs ou des produits de polissage. Il faut simplement le frotter doucement avec un chiffon humide et le sécher à l'aide d'un chiffon doux.

Tenga cuidado al ir a limpiar este producto. Aunque su acabado es sumamente durable, puede ser afectado por agentes de limpieza o para pulir abrasivos. Para limpiar su llave, simplemente frotela con un trapo húmedo y luego séquela con una toalla suave.

**BACKFLOW PROTECTION SYSTEM**

Your Delta handshower incorporates a backflow prevention system that has been tested to be in compliance with ASME A112.18.3, CSA B125.1 and ASME A112.18.1. It incorporates two certified check valves in series, which operate independently and are integral, non-servicable parts of the wand assembly. In jurisdictions where code may not allow this device, order vacuum breaker separately.

**DISPOSITIF ANTI-SIPHONNAGE**

Votre douche à main Delta est munie d'un dispositif anti-siphonnage que a été éprouvé et qui est conforme aux normes ASME A112.18.3, CSA B125.1 et ASME A112.18.1. Ce dispositif se compose de deux clapets indépendants homologués, montés en série dans le tube rigide, que sont non réparables. Là où le code ne permet pas ce dispositif, veuillez commander le fusible de l'aspirateur séparément.

**SISTEMA DE PROTECCIÓN CONTRA EL CONTRAFLUJO**

Su regadera de mano de Delta incorpora un sistema de protección contra el contraflujo, incorporado, que ha sido probado para cumplir con los requisitos de ASME A112.18.3, CSA B125.1, ASME A112.18.1. Este incorpora en la pieza de mano dos válvulas de retención o checadoras certificadas en una serie, las cuales operan independientemente y son piezas integrantes que no requieren servicio. En jurisdicciones donde el código no permita este dispositivo, ordene por separado la válvula antisifón o 'rompe vacío'.

**MAINTENANCE**  
**ENTRETIEN**  
**MANTENIMIENTO**

**FAUCET LEAKS FROM TUB SPOUT/SHOWERHEAD**

- **SHUT OFF WATER SUPPLIES.**
- Replace seats and springs - Repair Kit RP4993.
- Check condition of lower O-rings and replace if necessary with RP14414. See Helpful Hints 1, 2, 3 & 5.

**IF LEAK PERSISTS**

- **SHUT OFF WATER SUPPLIES.**
- Replace cap assembly with RP46070 or valve cartridge with RP46074. See Helpful Hints 1, 2, 3 & 5.

**UNABLE TO MAINTAIN CONSTANT WATER TEMPERATURE**

- Replace housing assembly with RP46071 or follow instructions in Helpful Hints 1, 2, 4 & 5.

**HELPFUL HINTS**

1. Before removing valve cartridge assembly for any maintenance, be sure to note the position of the stop on the cap. The valve cartridge assembly must always be put back in the same position. For normal installations, the stop on the cap will face the left. **BE SAFE !** After you have finished the installation, turn on valve to make sure **COLD WATER FLOWS FIRST**.
2. To remove the valve cartridge from body, shut off water supplies and remove handle and bonnet nut. Do not pry the valve cartridge out of the body with a screwdriver. Place handle on stem and rotate counter-clockwise approximately 1/4 turn after the stop has been contacted. Lift valve cartridge out of body.
3. To remove seats and springs, remove valve cartridge. Separate cap assembly from the housing assembly by rotating the cap assembly counterclockwise 90°. Separate cap and housing assemblies. Remove seats and springs and replace. Place the largest diameter of the spring into the seat pocket first and then press the tapered end of the seal over the spring. Reassemble valve cartridge and replace in body following instructions given in 1 above.
4. If the water in your area has lime, rust, sand or other contaminants in it, your pressure balance valve will require periodic inspection. The frequency of the inspection will depend on the amount of contaminants in the water. To inspect valve cartridge, remove it and follow the steps in note 1 above. Turn the valve to the full mix position and shake the cartridge vigorously. If there is a rattling sound, the unit is functional and can be reinstalled following instructions given in note 1 above. If there is no rattle, replace the housing assembly (RP46071).
5. Push disc until fully seated. See page 5 for more details.

## **LE ROBINET FUIT PAR LE BEC OU LA POMME DE DOUCHE**

- COUPER L'EAU.
- Remplacer les sièges et les ressorts (kit de réparation RP4993).
- Vérifier l'état des joints toriques inférieurs et remplacer ceux-ci au besoin (RP14414). Voir les conseils 1, 2, 3 et 5.

## **SI LA FUITE PERSISTE**

- COUPER L'EAU.
- Remplacer la soupape RP46070 ou la cartouche RP46074.
- Voir les conseils 1, 2, 3 et 5.

## **LA TEMPÉRATURE DE L'EAU N'EST PAS CONSTANTE**

- Remplacer le boîtier par un boîtier RP46071 ou suivre les
- instructions des conseils 1, 2, 4 et 5.

## **CONSEILS**

1. Avant de déposer la cartouche aux fins d'entretien, noter la position de la butée sur la soupape. La cartouche doit toujours être reposée dans la même position. Dans un installation normale, la butée sur la soupape doit être orientée vers la gauche. **NE PAS PRENDRE DE RISQUES INUTILEMENT.** Une fois l'installation terminée, ouvrir le robinet pour s'assurer que **L'EAU FROIDE S'ÉCOULE EN PREMIER.**
2. Pour déposer la cartouche du corps, couper l'eau, puis retirer la poignée et le chapeau fileté. Ne pas utiliser un tournevis comme levier pour extraire la cartouche. Placer la poignée sur la tige et la tourner dans le sens antihoraire d'environ 1/4 de tour après contact des butées. Soulever la cartouche pour la retirer du corps.
3. Pour déposer les sièges et les ressorts, enlever la cartouche. Séparer la soupape du boîtier en la tournant de 90° degrés dans le sens antihoraire. Écarter ensuite la soupape du boîtier. Enlever les sièges et les ressorts, puis les reposer. Placer d'abord l'extrémité du ressort du plus grand diamètre dans le logement du siège, puis abaisser l'extrémité conique du siège sur le ressort. Remonter la cartouche et la reposer dans le corps conformément aux instruction figurant en "1" ci-dessus.
4. Si l'eau d'alimentation du robinet à équilibrage de pression renferme du calcaire, du fer, du sable ou d'autres corps étrangers, celui-ci doit faire l'objet d'inspections périodiques. La fréquence des inspections dépend de la quantité de corps étrangers dans l'eau. Pour inspecter la cartouche, la déposer et suivre les instructions de la note 1 ci-dessus. Ouvrir la soupape en position de plein mélange et secouer la cartouche vigoureusement. Si des cliquetis se font entendre, le composant est en bon état et peut être reposé conformément aux instructions de la note 1 ci-dessus. Si on n'entend pas de cliquetis, remplacer le boîtier (RP46071).
5. Remettez le disque jusqu'à ce qu'entièrement assis. Voir la page 5 pour plus de détails.

## **LA LLAVE TIENE FUGAS DE AGUA EN LA SALIDA DE TINA/CABEZA DEREGERADERA**

- CIERRE LOS SUMINISTROS DE AGUA.
- Reemplace Asientos y Resortes - Equipo de Reparaciones RP4993.
- Verifica el condición de los anillos "O" más bajo y repongalo si será necesario RP14414. Vea Sugerencias Utiles 1, 2, 3 y 5.

## **SI LA FUGA DE AGUA PERSISTE**

- CIERRE LOS SUMINISTROS DE AGUA.
- Reemplace el ensamble de Tapón Equipo de Reparaciones RP46070 o cartucho de válvula RP46074. Vea Sugerencia
- Utiles 1, 2, 3 y 5.

## **NO SE PUEDE MANTENER TEMPERATURA DE AGUA CONSTANTE**

- Reemplace ensamble de caja con RP46071 o sigue los instrucciones en Sugerencias Utiles 1, 2, 4 y 5.

## **SUGERENCIA UTILES:**

1. Antes de quitar el ensamble de cartucho de válvula por cualquier mantenimiento asegúrese a notar el posición del tope en el botón. Siempre se debe reponer el ensamble de cartucho de válvula en el mismo posición. Para instalaciones normal, el tope del botón debe apuntar izquierda. Para instalaciones de trasero el tope debe apuntar derecha. **TENGA CUIDADO** después de cumplir el instalación dele vuelta a la válvula para asegurar que **AGUA FRIA SALGA PRIMERO.**
2. Para quitar el cartucho de válvula del cuerpo, cierre los suministros de agua y quite el maneral y bonete. No se debe quitar el cartucho de válvula del cuerpo con atornillador. Ponga el maneral encima el vástago y giralo en el sentido contrario al de las agujas del reloj aproximado 1/4 vuelta. Levanta el cartucho de válvula aguera el cuerpo.
3. Para quitar los asientos y resortes, quite el cartucho de válvula (vea arriba). Separa ensamble de botón de ensamble de caja girando el botón 90° en el sentido contrario al de las agujas del reloj. Separa ensambles de botón y caja. Quite los asientos y resortes y ponga los asientos y resortes nuevos. Ponga primero el diámetro mas grande del resorte adentro la bolsa del asiento y luego apreta el remate ahusado del sello hacia arriba el resorte. Reensambla el cartucho de válvula y repongalo en el cuerpo siguiendo los instrucciones en nota 1 arriba.
4. Si la agua en su area contiene cal, orin, arena o otros contaminamientos, su válvula de equilibrio de presión requerá inspecciones periódico. La frecuencia de los inspecciones depende en el tamaño de contaminamientos en la agua. Para inspectar el cartucho, quite el cartucho, sigue los pasos apuntado en nota 1 arriba. Dele vuelta al válvula hasta el posición completamente mixto y sacude el cartucho riguroso. Si hay traqueteo funciona el unidad y se puede reinstalar siguiendo nota 1 de arriba. Si no hay traqueteo, reemplace el ensamble de caja (RP46071).
5. Presione el disco hasta que está asentado completamente. Vea la página 5 para más detalles.



**⚠ CAUTION** Use of enhanced water efficient showerheads (restricting water flow below 2.5 gpm @ 80 psi) may result in unexpected temperature changes that might startle – or could even burn – the bather if the water supply pressure changes. Water supply pressure changes can occur due to things like toilet flushing and washing machine or dishwasher operation.

## REMEDIES

- Install only with a compensating valve rated at or less than for this showerhead's flow rate.
- Alternatively, after installing, be sure to test the effect of adding this showerhead to your plumbing system. While running your shower, activate each water-demanding appliance in your home (such as the toilet, dishwasher, clothes washer, etc.) and check to see if the use of those appliances causes the temperature of the shower water to change suddenly. Under all circumstances confirm that the water coming from the showerhead does not exceed 120°F (49°C). If the temperature of the water changes suddenly or exceeds 120°F (49°C), contact the manufacturer at 1-800-345-3358 before using the showerhead.

**⚠ ATTENTION** L'utilisation d'une pomme de douche à efficacité améliorée (débit inférieur à 2,5 gpm @ 80 lb/po) peut entraîner des fluctuations de température inattendues sous l'effet des variations de pression. Ces fluctuations de température peuvent faire sursauter la personne qui se trouve dans la baignoire et même lui infliger des brûlures. Les variations de pression peuvent être occasionnées par l'actionnement de la chasse d'eau d'une toilette ou par le fonctionnement de la machine à laver ou du lave-vaisselle.

## SOLUTIONS :

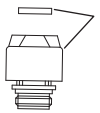
- Installez ce type de pomme de douche uniquement avec une soupape de compensation homologuée pour un débit égal ou inférieur à celui de la pomme de douche.
- Autrement, après avoir installé la pomme de douche, vérifiez son fonctionnement. Faites couler la douche et faites fonctionner chacun des appareils qui nécessitent beaucoup d'eau dans la maison (toilette, lavevaisselle, machine à laver, etc.) et vérifiez si l'utilisation de ces appareils occasionne des changements soudains de la température de l'eau de la douche. Peu importe la situation, assurez-vous que la température de l'eau qui s'écoule de la pomme de douche ne dépasse pas 49°C (120°F). Si la température de l'eau change soudainement ou dépasse 49°C (120°F), veuillez communiquer avec le fabricant au 1-800-345-3358 avant d'utiliser la pomme de douche.

**⚠ ATENCIÓN** El uso de regaderas (duchas) de agua optimizadas para ahorrar agua (restringiendo el flujo de agua por debajo de 2.5 gpm @ 80 psi) puede dar lugar a cambios de temperatura inesperados que podrían sorprenderlo – o que incluso pudieran quemar o escaldar a la persona que se baña, si llegara a cambiar la presión del suministro o abastecimiento de agua. Los cambios de presión del suministro de agua pueden ocurrir debido a eventos como al bajar el inodoro y prender la lavadora o la lavavajillas.

## SOLUCIONES:

- Instale solamente con una válvula de compensación de capacidad nominal igual o menor que la tasa de flujo de esta cabeza de regadera.
- Sucesivamente, después de la instalación, asegúrese de probar el resultado del efecto de la adición de esta ducha/cabeza de regadera en su sistema de plomería. Mientras mantiene el agua fluyendo de la regadera, active cada uno de los aparatos que requieren agua en su hogar (por ejemplo, el inodoro, el lavavajillas, al lavadora, etc.) y compruebe si el uso de los aparatos hace que la temperatura del agua de la regadera cambie de repente. En todos los casos, confirme que el agua procedente de la regadera no exceda 120°F (49° C). Si la temperatura del agua cambia de repente o resulta superior a 120°F (49°C), comuníquese con el fabricante en 1-800-345-3358 antes de usar la regadera.

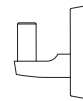
## OPTIONAL REPAIR PARTS PIÈCES DE RECHANGE OPTIONNEL OPCIONAL PIEZAS DE REPARACIÓN



**060798A**  
Vacuum Breaker  
Casse-Vide  
Rompedor de vacío



**U4760-PK**  
Volume Control  
Régulateur de débit  
Control de volumen



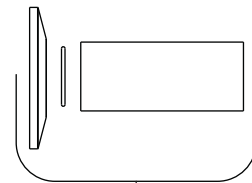
**U5001-PK**  
Clear Pin Wall Mount for Hand Shower  
Support de montage mural sur axe pour douchette  
Soporte de pared transparente para teleducha



**RP7406**  
Swivel Handshower Connector  
Connecteur de douchette pivotant  
Ducha de mano giratoria Conector



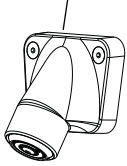
**U7500**  
Quick Disconnect Connectors (pair)  
Connecteurs à déconnexion rapide (paire)  
Conectores de desconexión rápida (par)



**061131A**  
O-Ring, Cover Tube & Flange  
Anneau "O", Tube de couverture et Rosace  
Anillo "O", Tube de la cubierta y Brida

**REPAIR PARTS**  
**PIÈCES DE RECHANGE**  
**PIEZAS DE REPARACIÓN**

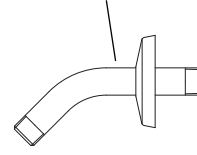
**060793A**  
Shower Head (2.0 gpm)  
Pomme de Douche (2,0 gpm)  
Cabeza de Rogadora (2.0 gpm)



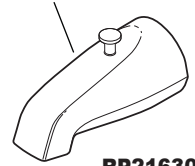
**061011A**  
Shower Head (1.5 gpm)  
Pomme de Douche (1,5 gpm)  
Cabeza de Rogadora (1.5 gpm)



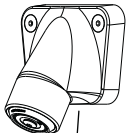
**060710A**  
Shower Arm & Flange  
Bras de douche et bride  
Brazo y pestaña de ducha



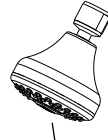
**060705A**  
Tub Spout/Pull-Up Diverter  
Bec/avec dérivation à tirette  
Caño de bañera con desviador



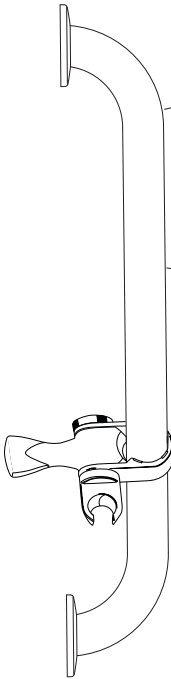
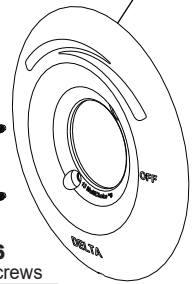
**060991A**  
Shower Head (1.75 gpm)  
Pomme de Douche (1,75 gpm)  
Cabeza de Rogadora (1.75 gpm)



**52672-15-BG**  
Shower Head (1.5 gpm)  
Pomme de Douche (1,5 gpm)  
Cabeza de Rogadora (1.5 gpm)



**RP21630**  
Escutcheon  
Plaque de finition  
Placa de acabado

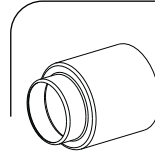


**RP32796**  
24" (610 mm) Grab Bar with Slide  
Barre d'appui de 24 po (610 mm)  
avec curseur  
Barra de sujeción de 24" (610 mm)  
con deslizador

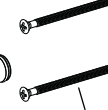
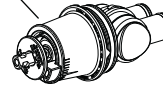
**RP32797**  
36" (914 mm) Grab Bar with Slide  
Barre d'appui de 36 po (914 mm)  
avec curseur  
Barra de sujeción de 36" (914 mm)  
con deslizador

**U6300**  
Adjustable Slide  
Mécanisme coulissant réglable  
Mecanismo de deslizamiento  
ajustable

**RP50879**  
Trim Sleeve & Spacer  
Manchon et entretoise de garniture  
Manguito de ajuste y espaciador



**RP46074**  
Valve Cartridge  
Cartouche  
Válvula de Cartucho



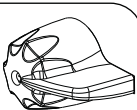
**RP196**  
Trim Screws  
Vis de Finition  
Tornillos de acabado

**RP12630**  
For Longer Screws  
Pour les vis plus longues  
Para tornillos más largos

**RP23336**  
O-Ring  
Joint Torique  
Anillo "O"

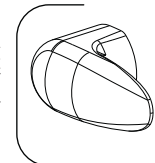
**RP29569**  
Spacer  
Espaceur  
Espaciador

**H78**  
Lever Blade Handle Kit  
Ensemble de poignées à levier  
Kit de mango de palanca

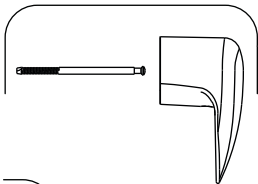


**RP6119**  
Screw  
Vis  
Tornillo

**061051A**  
Spree - Handle Kit  
Ensemble de la poignée - Spree  
Spree - Kit de mango



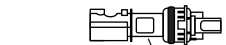
**061052A**  
Set Screw & Button  
Vis de réglage et bouton  
Tornillo prisionero y botón



**061055A**  
Handle, Screws & Button  
Manette, Vis et Bouton  
Manija, Tornillos & Botón

**061052A**  
Set Screw & Button  
Vis de Calage et Bouton  
Tornillo de ajuste y Botón

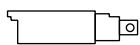
**RP18543**  
Flange and Gasket  
Rosace et garniture  
Brida con Empaque



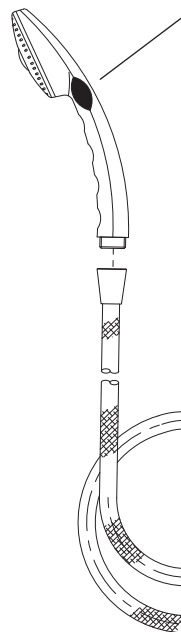
**RP19653**  
Diverter Structure Assembly  
Ensemble de cartouché déviateur  
Ensamble de la Estructura Desviadora



**RP19654**  
Sleeve  
Manchon  
Manga



**RP18627**  
Extender  
Rallonge  
Extensión



**59462-WHB-PK**  
White - Hand shower (2.5 gpm)  
Blanc - Douchette (2,5 gpm)  
Blanco - Ducha de mano (2.5 gpm)

**59462-B15-BG**  
Chrome - Hand shower (1.5 gpm)  
Chrome - Douchette (1,5 gpm)  
Cromo - Ducha de mano (1.5 gpm)

**59462-WHB15-BG**  
White - Hand shower (1.5 gpm)  
Blanc - Douchette (1,5 gpm)  
Blanco - Ducha de mano (1.5 gpm)



**060303A**  
Elbow and Wall Flange  
Coude et bride murale  
Reborde del codo y de la pared

**U495D-69-PK**  
69" - 92" (175.3 - 233.7 cm) stretchable metal hose  
Tuyau métallique souple et extensible de 69 à 92 po (175,3 à 233,7 cm)  
Manguera metálica extensible de 69" a 92" (175.3 a 233.7 cm)

**U495V-69-PK**  
69" (175.3 cm) White Reinforced Vinyl Hand Shower Hose  
Tuyau de douche à main souple en vinyle renforcé blanc de 69 po (175,3 cm)  
Manguera de ducha de mano de vinilo reforzado blanco de 69" (175.3 cm)

## Delta® Commercial Faucet Limited Warranty

### Parts and Finish

All parts (including electronic parts other than batteries) and finishes of this Delta® Commercial product are warranted to the original purchaser to be free from defects in material and workmanship for five (5) years from the date that the product is received by the original purchaser or their authorized representative (installation contractor, etc.). No warranty is provided on batteries. Special terms and conditions may apply for specific models. Please refer to the Model Specification Sheet for more details.

### What We Will Do

Masco Canada Limited will repair or replace, free of charge, during the applicable warranty period (as described above), any part or finish that proves defective in material and/or workmanship under normal installation, use and service. If repair or replacement is not practical, Masco Canada Limited may elect to refund the purchase price in exchange for the return of the product. **These are your exclusive remedies.**

### What Is Not Covered

Any labor charges incurred by the purchaser to repair, replace, install or remove this product are not covered by this warranty. Masco Canada Limited shall not be liable for any damage to the commercial product resulting from reasonable wear and tear, misuse, abuse, neglect, changing building conditions (such as voltage spikes), aggressive waters for sterilization, gray water (recycled or repurposed water for toilet usage), improper or incorrectly performed installation, maintenance or repair, including failure to follow the applicable care and cleaning instructions, and any other exclusions set forth in the Maintenance and Installation manual for the particular product. Masco Canada Limited recommends using a professional plumber for all installation and repair. We also recommend that you use only genuine Delta® replacement parts.

### What You Must Do To Obtain Warranty Service Or Replacement Parts

A warranty claim may be made and replacement parts may be obtained by calling or writing as follows:

#### In the United States and Mexico:

Delta Faucet Company  
55 E. 111th Street  
Indianapolis, IN 46280  
Attention: Warranty Service  
<https://www.deltafaucet.com/commercial/contact-us>

#### In Canada:

Masco Canada Limited  
Technical Service Centre  
350 South Edgeware Road  
St. Thomas, Ontario N5P 4L1  
<https://www.deltafaucet.ca/commercial/contact-us>

Delta® Commercial products covered under this warranty include: Delta Commercial TECK® series, Delta Commercial HDF® series, Delta Commercial DEMD™ series and AD™ series. This warranty applies only to Delta® Commercial products installed in the United States of America and Canada.

### Limitation on Duration of Implied Warranties.

Please note that some states/provinces (including Quebec) do not allow limitations on how long an implied warranty lasts, so the below limitations may not apply to you. **TO THE MAXIMUM EXTENT PERMITTED BY APPLICABLE LAW, ANY IMPLIED WARRANTY OR CONDITION, INCLUDING THE IMPLIED WARRANTIES OF MERCHANTABILITY AND OF FITNESS FOR A PARTICULAR PURPOSE, IS LIMITED TO THE STATUTORY PERIOD OR THE DURATION OF THIS WARRANTY, WHICHEVER IS SHORTER.**

### Limitation of Special, Incidental or Consequential Damages.

Please note that some states/provinces (including Quebec) do not allow the exclusion or limitation of special, incidental or consequential damages, so the below limitations and exclusions may not apply to you. **TO THE MAXIMUM EXTENT PERMITTED BY APPLICABLE LAW, THIS WARRANTY DOES NOT COVER, AND MASCO CANADA LIMITED SHALL NOT BE LIABLE FOR ANY SPECIAL, INCIDENTAL OR CONSEQUENTIAL DAMAGES (INCLUDING LABOR CHARGES TO REPAIR, REPLACE, INSTALL OR REMOVE THIS PRODUCT), WHETHER ARISING OUT OF BREACH OF ANY EXPRESS OR IMPLIED WARRANTY OR CONDITION, BREACH OF CONTRACT, TORT, OR OTHERWISE. MASCO CANADA LIMITED SHALL NOT BE LIABLE FOR ANY DAMAGE TO THE COMMERCIAL PRODUCT RESULTING FROM REASONABLE WEAR AND TEAR, MISUSE, ABUSE, NEGLIGENCE, CHANGING BUILDING CONDITIONS (SUCH AS VOLTAGE SPIKES), AGGRESSIVE WATERS FOR STERILIZATION, GRAY WATER (RECYCLED OR REPURPOSED WATER FOR TOILET USAGE), IMPROPER OR INCORRECTLY PERFORMED INSTALLATION, MAINTENANCE OR REPAIR, INCLUDING FAILURE TO FOLLOW THE APPLICABLE CARE AND CLEANING INSTRUCTIONS, AND ANY OTHER EXCLUSIONS SET FORTH IN THE MAINTENANCE AND INSTRUCTION MANUAL FOR THE PARTICULAR PRODUCT.** Note to residents of the State of New Jersey: The provisions of this document are intended to apply to the fullest extent permitted by the laws of the State of New Jersey.

### Additional Rights

This warranty gives you specific legal rights, and you may also have other rights which vary from state/province to state/province.

This is Masco Canada Limited's exclusive written warranty and the warranty is not transferable.

If you have any questions or concerns regarding our warranty, please call, mail or email us as provided above.

© 2023 Masco Canada Ltd.

255068, Rev H

For further technical assistance, call Delta Commercial Technical Service at **1-800-387-8277** (Canada) or **1-877-509-2680** (U.S.A.)

## Garantie limitée sur les robinets commerciaux de Delta<sup>MD</sup>

### Pièces et fini

Toutes les pièces (y compris les pièces électroniques autres que les piles) et les finis de ce produit commercial Delta<sup>MD</sup> sont garantis à l'acheteur initial contre tout défaut de matériel et de fabrication pendant cinq (5) ans à compter de la date de réception du produit par l'acheteur initial ou son représentant autorisé (entrepreneur en installation, etc.). Aucune garantie n'est consentie sur les piles. Des termes et conditions spéciaux peuvent s'appliquer sur des modèles spécifiques. Veuillez vous reporter aux feuilles de spécifications des modèles pour obtenir plus de détails.

### Ce que nous ferons

Masco Canada Limitée va réparer ou remplacer, sans frais, pendant la période de garantie applicable (telle que décrite ci-dessus), toute pièce ou tout fini qui présenterait un vice de matériau et/ou de main-d'œuvre sous des conditions normales d'installation, d'utilisation et de service. Si l'option de réparation ou de remplacement n'est pas praticable, Masco Canada Limitée peut décider de rembourser le prix d'achat, en échange du retour du produit. **Ce sont vos recours exclusifs.**

### Ce qui n'est pas couvert

Tous les frais de main-d'œuvre encourus par l'acheteur pour réparer, remplacer, installer ou enlever ce produit ne sont pas couverts par cette garantie. Masco Canada Limitée ne peut pas être tenue responsable de quelque dommage au produit commercial résultant d'une usure et détérioration raisonnables, d'un mauvais usage, abus, négligence, changement dans les conditions de l'immeuble (comme des pointes de tension), des eaux agressives pour la stérilisation, des eaux grises (de l'eau recyclée ou recueillie pour utilisation dans la toilette), un entretien, une réparation ou une installation inadéquate ou réalisée de manière incorrecte, y compris un manquement à suivre les instructions d'entretien et de nettoyage pertinentes, et toute autre exclusion décrite dans le manuel d'installation et d'entretien pour ce produit en particulier. Masco Canada Limitée recommande d'utiliser les services d'un plombier professionnel pour toute installation et réparation. Nous vous recommandons aussi d'utiliser uniquement des pièces de rechange Delta<sup>MD</sup> originales.

### Ce que vous devez faire pour obtenir un service sous garantie ou des pièces de rechange

Votre réclamation sous garantie peut être faite et des pièces de rechange peuvent être obtenues, en appelant ou en écrivant comme suit :

#### Aux États-Unis et au Mexique :

Delta Faucet Company  
55 E. 111th Street  
Indianapolis, IN 46280  
<https://www.deltafaucet.com/commercial/contact-us>

#### Au Canada :

Masco Canada Limitée  
Technical Service Centre  
350 South Edgeware Road  
St. Thomas, Ontario N5P 4L1  
<https://fr.deltafaucet.ca/commercial/contact-us>

Les produits commerciaux Delta<sup>MD</sup> couverts sous cette garantie incluent : Les produits des Séries Delta Commercial TECK<sup>MD</sup>, des Séries Delta Commercial HDF<sup>MD</sup>, des Séries Delta Commercial DEMD<sup>MC</sup> et des Séries AD<sup>MC</sup>. Cette garantie s'applique uniquement aux produits commerciaux Delta<sup>MD</sup> installés aux États-Unis d'Amérique et au Canada.

### Limitation de durée des garanties implicites

Veuillez noter que certains états ou certaines provinces (y compris le Québec) ne permettent pas de limiter la durée d'une garantie implicite, donc les limitations ci-dessous peuvent ne pas vous concerner. **DANS LA MESURE MAXIMALE PERMISE PAR LA LOI, TOUTE GARANTIE OU CONDITION IMPLICITE, Y COMPRIS LES GARANTIES IMPLICITES DE QUALITÉ MARCHANDE ET D'ADÉQUATION À UN USAGE PARTICULIER, EST LIMITÉE À LA PÉRIODE LÉGALE OU LA DURÉE DE CETTE GARANTIE, SELON LA PÉRIODE LA PLUS COURTE.**

### Limitation des dommages spéciaux, consécutifs ou indirects

Certains états ou certaines provinces ne permettent pas de limiter de la durée des garanties implicites, ni d'exclure ou de limiter les dommages accessoires ou indirects, donc les limitations ou les exclusions ci-dessus peuvent ne pas vous concerner. **DANS LA MESURE MAXIMALE PERMISE PAR LA LOI, CETTE GARANTIE NE COUVRE PAS, ET MASCO CANADA LIMITÉE DÉCLINE TOUTE RESPONSABILITÉ DES DOMMAGES SPÉCIAUX, FORTUITS OU CONSÉCUTIFS (Y COMPRIS LES FRAIS DE MAIN-D'ŒUVRE POUR RÉPARER, REMPLACER, INSTALLER OU DÉMONTER CE PRODUIT), QU'ILS SURVIENNENT D'UNE VIOLATION DE LA GARANTIE OU CONDITION EXPRESSE OU IMPLICITE, UNE RUPTURE DE CONTRAT, UN DÉLIT, OU AUTRE. MASCO CANADA LIMITÉE NE SERA PAS TENUE RESPONSABLE DES DOMMAGES AU PRODUIT COMMERCIAL RÉSULTANT DE L'USURE NORMALE ET RAISONNABLE, UN USAGE ABUSIF, LA NÉGLIGENCE, LE CHANGEMENT DES CONDITIONS DE CONSTRUCTION (COMME DES POINTES DE TENSION), LES EAUX AGRESSIVES POUR LA STÉRILISATION, L'EAU GRISSE (EAU RECYCLÉE OU RÉORIENTÉE POUR L'USAGE DANS LA TOILETTE), OU UNE MAUVAISE INSTALLATION, UN MAUVAIS ENTRETIEN OU UNE MAUVAISE RÉPARATION, Y COMPRIS LE NON-RESPECT DES DIRECTIVES DE SOINS ET DE NETTOYAGE ET TOUT AUTRE EXCLUSION PRÉVUE DANS LE MANUEL D'ENTRETIEN ET D'INSTRUCTIONS POUR LE PRODUIT PARTICULIER.** Avis aux résidents de l'état du New Jersey : Les dispositions du présent document sont censées s'appliquer dans la pleine mesure permise par les lois de l'État du New Jersey.

### Droits additionnels

Cette garantie vous confère des droits légaux spécifiques, et vous pourriez avoir d'autres droits, lesquels varient d'un état ou d'une province à l'autre.

Ceci est la garantie exclusive par écrit de Masco Canada Limitée, et cette garantie n'est pas transférable.

Pour toute question ou tout problème concernant notre garantie, veuillez nous appeler, nous écrire ou nous transmettre un courriel, aux coordonnées fournies ci-dessus.

© 2023 Masco Canada Ltd.

255068, Rev H

Pour obtenir de l'assistance technique, appelez le service technique de Delta Commercial au **1-800-387-8277** (Canada) ou **1-877-509-2680** (U.S.A.)

## Garantía limitada de los grifos comerciales de Delta®

### Partes y acabado

Se garantiza al comprador original que todas las piezas (incluidas las piezas electrónicas que no sean baterías) y acabados de este producto Delta® Commercial no presentan defectos de materiales y mano de obra durante cinco (5) años a partir de la fecha de recepción del producto por parte del comprador original o su representante autorizado (contratista de instalación, etc.). Las baterías no cuentan con ninguna garantía. Ciertos modelos específicos pueden estar sujetos a términos y condiciones especiales. Consulte la Hoja de especificaciones del modelo por más detalles.

### Lo que haremos

Masco Canada Limited reparará o reemplazará, sin cargo, durante el período correspondiente de la garantía (tal como se describe arriba), toda parte o acabado que presente defectos de materiales y/o de mano de obra bajo instalación, uso y servicio normales. Si se justifica la reparación o el reemplazo, Masco Canada Limited puede decidir devolverle el importe de la compra a cambio de la devolución del producto. **Estas son sus únicas opciones.**

### Lo que no está cubierto

Cualquier cargo de mano de obra incurrido por el comprador para reparar, reemplazar, instalar o remover este producto no está cubierto por esta garantía. Masco Canada Limited no será responsable por ningún daño al producto comercial causado por desgaste normal, uso inadecuado, abuso, negligencia, cambios en las condiciones del lugar (como picos de voltaje), agua de esterilización agresiva, aguas grises ( agua reciclada para usar en los baños), instalación, mantenimiento o reparaciones inapropiadas o incorrectas, incluyendo la falta de cuidado y limpieza que figuran en las instrucciones y cualquier otra exclusión indicada en el manual de mantenimiento e instalación para este producto en particular. Masco Canada Limited recomienda usar un plomero profesional para todas las instalaciones y reparaciones. También le recomendamos usar solamente partes de reemplazo genuinas de Delta®.

### Lo que debe hacer para obtener servicio de garantía o partes de reemplazo

Se puede realizar un reclamo de garantía y obtener partes de reemplazo llamando o escribiendo a:

#### En los Estados Unidos y México

Delta Faucet Company  
55 E. 111th Street  
Indianapolis, IN 46280  
Attention: Warranty Service  
<https://es.deltafaucet.com/commercial/contact-us>

#### En Canadá:

Masco Canada Limited  
Technical Service Centre  
350 South Edgeware Road  
St. Thomas, Ontario N5P 4L1  
<https://www.deltafaucet.ca/commercial/contact-us>

Los productos comerciales Delta® cubiertos bajo esta garantía incluyen: La serie comercial TECK® de Delta, la serie comercial HDF® de Delta, la serie comercial DEMD™ y la serie de AD™. Esta garantía cubre solamente los productos comerciales Delta® instalados en los Estados Unidos de América y Canadá.

### Limitación de la duración de las garantías implícitas

Por favor, tenga en cuenta que algunos estados o provincias (incluyendo a Quebec) no permiten limitaciones en cuanto a la duración de las garantías implícitas; por lo tanto, es posible que las siguientes limitaciones no sean pertinentes a usted. **EN EL MÁXIMO GRADO EN QUE LO PERMITA LA LEY VIGENTE, CUALQUIER GARANTÍA IMPLÍCITA O CONDICIÓN, INCLUYENDO LAS GARANTÍAS IMPLÍCITAS DE COMERCIABILIDAD E IDONEIDAD PARA UN PROPÓSITO PARTICULAR, ESTÁN LIMITADAS AL PERÍODO ESTATUTARIO O A LA DURACIÓN DE ESTA GARANTÍA, CUALQUIERA QUE SEA MÁS CORTA.**

### Limitación de daños especiales, incidentales o consecuentes

Por favor, tenga en cuenta que algunos estados o provincias (incluyendo a Quebec) no permiten la exclusión o limitaciones de daños especiales, incidentales o consecuentes; por lo tanto, es posible que las siguientes limitaciones y exclusiones no sean pertinentes a usted. **EN EL MÁXIMO GRADO EN QUE LO PERMITA LA LEY VIGENTE, ESTA GARANTÍA NO CUBRE, Y LA EMPRESA DELTA FAUCET COMPANY NO SE RESPONSABILIZA POR NINGÚN DAÑO ESPECIAL, INCIDENTAL O CONSECUCIONAL (INCLUYENDO CARGOS LABORALES PARA REPARAR, INSTALAR O DESINSTALAR ESTE PRODUCTO), YA SEA QUE SE GENERE POR EL QUEBRANTO DE CUALQUIER GARANTÍA EXPRESA O IMPLÍCITA, EL QUEBRANTO DEL CONTRATO, AGRAVIO O POR CUALQUIER OTRO MOTIVO. MASCO CANADA LIMITED NO SE RESPONSABILIZA POR NINGÚN DAÑO DEL PRODUCTO COMERCIAL DEBIDO A DESGASTE Y DETERIORO RAZONABLES, MAL USO, ABUSO, NEGLIGENCIA, CAMBIO DE LAS CONDICIONES DEL EDIFICIO (TALES COMO PICOS DE TENSIÓN) AGUAS AGRESIVAS PARA ESTERILIZACIÓN, AGUA GRIS (RECICLADA O AGUA PARA USO EN SANITARIOS), INSTALACIÓN, REPARACIÓN O MANTENIMIENTO REALIZADOS DE FORMA INAPROPIADA O INCORRECTA, INCLUYENDO LA OMISIÓN DEL SEGUIMIENTO DE LAS INSTRUCCIONES APLICABLES DE INSTALACIÓN, CUIDADO Y LIMPIEZA Y CUALQUIER OTRA EXCLUSIÓN ESTABLECIDA EN EL MANUAL DE MANTENIMIENTO E INSTRUCCIONES DEL PRODUCTO PARTICULAR.** Aviso para los residentes del Estado de Nueva Jersey: las disposiciones de este documento están concebidas para aplicarse hasta el máximo grado en que lo permitan las leyes del Estado de Nueva Jersey.

### Derechos adicionales

Esta garantía le otorga derechos legales específicos, y usted puede también tener otros derechos los que varían de estado a estado o de provincia a provincia.

Esta es la garantía escrita exclusiva de Masco Canada Limited y no es transferible.

Si tiene alguna pregunta o duda con respecto a nuestra garantía, llámenos, escríbanos o envíenos un correo electrónico como se indica más arriba

© 2023 Masco Canada Lte.