



COMMERCIAL

Models/Modèles/Modelos s  
T13391 & T13691  
Series/Série/Serie

# PUSH BUTTON DIVERTER SHOWER TRIM

## FINITION DE BAIN ET DOUCHE AVEC DÉRIVATION À POUSSOIR

### DESVIADOR DE BOTÓN PULSADOR SE DUCHA NATO

Write purchased model number here.  
Inscrivez le numéro de modèle ici.  
Escriba aquí el número del modelo comprado.



T13391

T13691

**CAUTION:** This system/device must be set by the installer to ensure safe, maximum temperature. Any change in the setting may raise the discharge temperature above the limit considered safe and may lead to hot water burns.

**NOTICE TO INSTALLER: CAUTION!** - As the installer of this valve, it is your responsibility to properly **INSTALL** and **ADJUST** this valve per the instructions given below. This valve does not automatically adjust for inlet temperature changes, therefore, someone must make the necessary Rotational Limit Stop adjustments at the time of installation and further adjustments may be necessary due to seasonal water temperature change. **YOU MUST inform the owner/user of this requirement by following the instructions below.** If you or the owner/user are unsure how to properly make these adjustments, refer to page 6 and if still uncertain, call us at 1-800-387-8277.

After installation and adjustment, you must affix your name, company name and the date you adjusted the Rotational Limit Stop to the caution label provided and apply

or attach the label to the back side of the closest cabinet door and the warning label to the hot water heater. Leave this Instruction Sheet for the owner's/user's reference.

**WARNING:** This pressure balanced bath valve is designed to minimize the effects of outlet water temperature changes due to inlet pressure changes, commonly caused by dishwashers, washing machines, toilets and the like. It may not provide protection from hot water burns when there is a failure of other temperature controlling devices elsewhere in the plumbing system. If the rotational limit stop is not properly set or if the hot water temperature is changed after the rotational limit stop is set or if the water inlet changes due to seasonal changes.

**WARNING:** Do not install a shut-off device on either outlet of this valve. When this type of device shuts off the water flow, it can defeat the ability of the valve to balance the hot and cold water pressures.

**ATTENTION :** L'installateur doit régler l'appareil pour que la température maximale de l'eau chaude soit sans danger. Toute modification des réglage peut entraîner une élévation de la température à la sortie du robinet au delà de la température sans danger et pourrait causer un échaudage.

**NOTICE À L'INSTALLATEUR :** **ATTENTION - L'installateur est tenu de bien INSTALLER et RÉGLER le robinet conformément aux instructions qui figurent ci-dessous. Ce robinet ne s'adapte automatiquement aux fluctuations de température de l'eau d'alimentation. Par conséquent, il faut régler la butée pivotante au moment de l'installation et il peut être nécessaire de la régler par la suite pour compenser les fluctuations saisonnières de la température de l'eau. Le propriétaire ou l'utilisateur DOIT ÊTRE INFORMÉ de cette exigence conformément aux instructions qui suivent.** Si vous ou l'utilisateur n'êtes pas certains de la façon de régler correctement la température, veuillez consulter les instructions à la page 6, et si cette incertitude persiste, appelez-nous au 1-800-387-8277.

Après avoir effectué l'installation et le réglage, il faut inscrire son nom, le nom de son entreprise et la date du réglage de la butée pivotante sur l'étiquette de précautions fournie et fixer celle-ci au dos de la porte d'armoire la plus près.

Il faut aussi fixer l'étiquette d'avertissement fournie sur le chauffe-eau. Laisser cette feuille d'instructions au propriétaire ou à l'utilisateur pour qu'il puisse la consulter ultérieurement.

**MISE EN GARDE :** Ce robinet à équilibrage de pression est conçu pour limiter autant que possible les fluctuations de température de l'eau de sortie provoquées généralement par fonctionnement d'un lave-vaisselle, d'une machine à laver, d'un cabinet d'aisances ou d'un autre appareil du genre. Il est possible que le robinet n'assure pas une protection contre l'échaudage si un autre dispositif de régulation de température est défectueux ailleurs dans la tuyauterie, si la butée rotative est mal réglée ou si le réglage de la température de l'eau chaude est modifiée après le réglage de la butée rotative ou si la température de l'eau à l'entrée varie en fonction des saisons.

**MISE EN GARDE :** N'installez pas de dispositif d'arrêt sur une sortie quelconque de ce robinet. En interrompant l'écoulement de l'eau, ce dispositif peut empêcher le robinet d'équilibrer les pressions d'eau chaude et d'eau froide.

**ADVERTENCIA:** El instalador debe apostar este sistema/divisa para garantizar temperatura máximo y seguro. Cualquier cambio en el ajuste puede subir la temperatura del agua de descarga sobre el límite considerado seguro y puede resultar en quemaduras de agua caliente.

**NOTICIA PARA EL INSTALADOR: ADVERTENCIA - El instalador tiene el reposibilidad a instalar y ajustar correctamente esta válvula sobre los Instrucciones aprovisionado abajo. Esta válvula no se ajuste automatico para cambios de temperaturas de entrada, por consiguiente, alguien debe hacer los ajustes necesarios al Tope del Limite de Girar durante el tiempo de instalación y más ajustes serán necesarios debido a cambios de temperatura de agua estacional. TIENES QUE informar el usuario/duño de este requisito usando los instrucciones abajo.** Si usted o el dueño/consumidor no está seguro de como hacer estos ajustes correctamente, por favor vea la página 6 si aún tiene duda, llámenos al 1-800-387-8277.

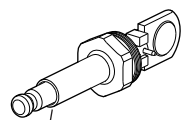
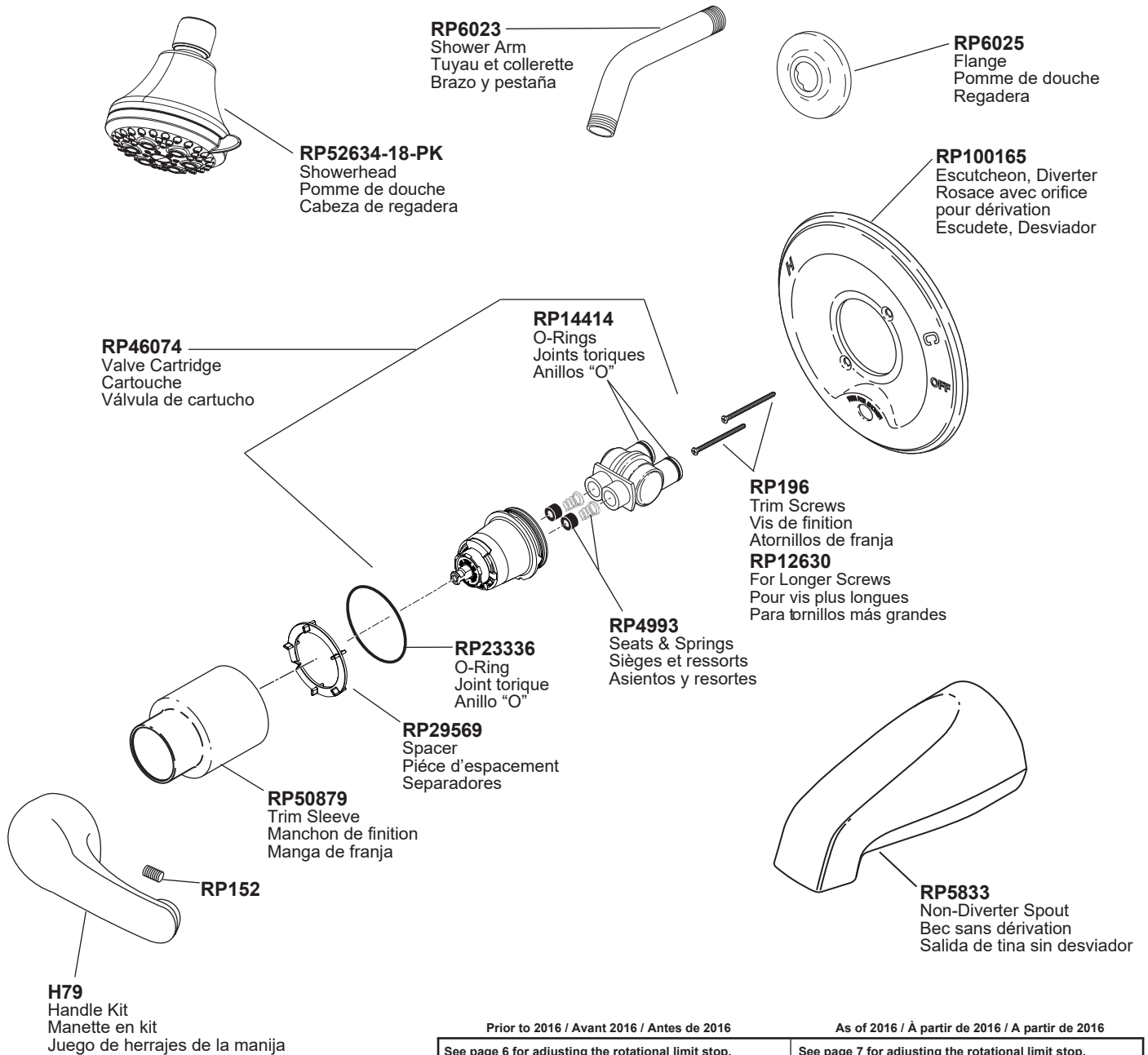
Después de instalación y ajustemento, tienes que escribir su nombre, nombre de compañía y fecha cuando ajustaste el Tope del Limite de Girar al etiqueta de

advertencia aprovisionado y atare el etiqueta al lado trasero del gabinete más proximo y el etiqueta encima el calentadora de agua. Deje esta Pagina de Instrucciones para el usuario/duño.

**ADVERTENCIA:** Esta válvula de equilibrio de presión será diseñado para hacer mínimo los efectos de cambios de temperatura de agua debido a cambios de presión causado ordinariamente de lavaplatos, lavadoras, excusados, etc... Pudiera no proporcionar protección de quemaduras de agua caliente cuando hay una falla en otros artefactos para el control de temperatura en otro sitio en el sistema de plomería, si el tope del limite de parada rotacional no se fija correctamente o si la temperatura del agua caliente es cambiada después de que el limite de parada rotacional se ha fijado o si el agua de admisión cambia por cambios de estación.

**ADVERTENCIA:** No instale un aparato de corte o cierre en cualquiera de las tomas de esta válvula. Cuando este tipo de aparato cierra el flujo de agua, puede hacer fallar la habilidad de válvula de balancear las presiones del agua caliente y fria.

# T13391, T13691 Models / Modèles / Modelos



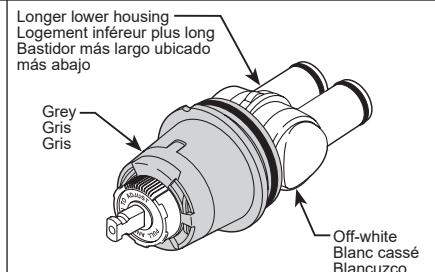
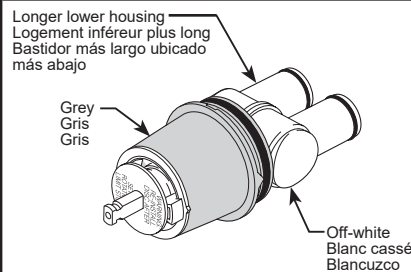
**RP5649**  
Push-button Diverter Assembly  
(Not included)  
Ensemble déflecteur à bouton-poussoir  
(Non inclus)  
Conjunto desviador con botón pulsador  
(No incluido)

Prior to 2016 / Avant 2016 / Antes de 2016

As of 2016 / À partir de 2016 / A partir de 2016

See page 6 for adjusting the rotational limit stop.  
Voir page 6 pour réglage de la butée anti-échaudage.  
Ver página 6 para el ajuste del tope que limita la rotación.

See page 7 for adjusting the rotational limit stop.  
Voir page 7 pour réglage de la butée anti-échaudage.  
Ver página 7 para el ajuste del tope que limita la rotación.

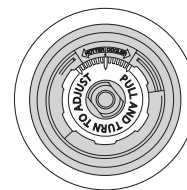


Order RP46074 to replace cartridge.  
Commandez le kit RP46074 pour remplacer la cartouche.  
Ordene el Repuesto RP46074 para cambiar el cartucho.

Order RP46074 to replace cartridge.  
Commandez le kit RP46074 pour remplacer la cartouche.  
Ordene el Repuesto RP46074 para cambiar el cartucho.

## MAINTENANCE

CONDITION	REMEDY
Faucet leaks from tub spout/showerhead. SHUT OFF WATER SUPPLIES.	Replace seats and springs – Repair Kit RP4993. Check condition of lower O-rings and replace if necessary, RP14414. See Helpful Hints 1, 2 & 3.
If leak persists – SHUT OFF WATER SUPPLIES.	Replace valve cartridge RP46074. See Helpful Hints 1, 2, 3 & 5.
Unable to maintain constant water temperature ...	Replace valve cartridge RP46074 or follow instructions in Helpful Hints 1, 2, 4 & 5.

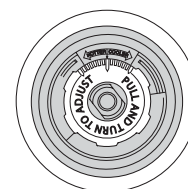


### Helpful Hints:

- Before removing valve cartridge assembly for any maintenance, be sure to note the position of the rotational limit stop on the cap. The valve cartridge assembly must always be put back in the same position. BE SAFE. After you have finished the installation, turn on valve to make sure COLD WATER FLOWS FIRST.
- To remove valve cartridge from body, shut off water supplies and remove handle and bonnet nut. Do not pry the valve cartridge out of the body with a screw-driver. Place handle on stem and rotate counter-clockwise approximately 1/4 turn after the stop has been contacted. Lift valve cartridge out of body.
- To remove seats and springs, remove valve cartridge. Separate cap assembly from the housing assembly by rotating the cap assembly counter-clockwise 90° (degrees). Separate cap and housing assemblies. Remove seats and springs and replace. Place the largest diameter of the spring into the seat pocket first and then press the tapered end of the seal over the spring. Reassemble valve cartridge and replace in body following instructions given in #1 above.
- If the water in your area has lime, rust, sand or other contaminants in it, your pressure balance valve will require periodic inspection. The frequency of the inspection will depend on the amount of contaminants in the water. To inspect valve cartridge, remove it and follow the steps in note 1 above. Turn the valve to the full mix position and shake the cartridge vigorously. If there is a rattling sound, the unit is functional and can be reinstalled following instructions given in note 1 above. If there is no rattle, replace valve cartridge (RP46074).
- Push disc until fully seated. See page 4 for more details.

## ENTRETIEN

DÉFECTUOSITÉ	CORRECTIF
Le robinet fuit par le bec ou la pomme de douche. COUPER L'EAU.	Remplacer les sièges et les ressorts (kit de réparation RP4993). Vérifier l'état des joints toriques inférieurs et remplacer ceux-ci au besoin (RP14414). Voir les conseils 1, 2 et 3.
Si la fuite persiste. COUPER L'EAU.	Remplacer la cartouche RP46074. Voir les conseils 1, 2, 3 et 5.
La température de l'eau n'est pas constante.	Remplacer la cartouche RP46074 ou suivre les instructions des conseils 1, 2, 4 et 5.

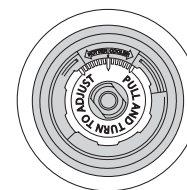


### Conseils :

- Avant d'enlever la cartouche de la soupape aux fins d'entretien, prenez note de la position de la butée de température maximale sur le chapeau. La cartouche doit toujours être reposée dans la même position. NE PAS PRENDRE DE RISQUES INUTILEMENT. Une fois l'installation terminée, ouvrir le robinet pour s'assurer que L'EAU FROIDE S'ÉCOULE EN PREMIER.
- Pour déposer la cartouche du corps, couper l'eau, puis retirer la poignée et le chapeau fileté. Ne pas utiliser un tournevis comme levier pour extraire la cartouche. Placer la poignée sur la tige et la tourner dans le sens antihoraire d'environ 1/4 de tour après contact des butées. Soulever la cartouche pour la retirer du corps.
- Pour déposer les sièges et les ressorts enlever la cartouche. Séparer la soupape du boîtier en la tournant de 90° degrés dans le sens antihoraire. Écarter ensuite la soupape du boîtier. Enlever les sièges et les ressorts, puis les reposer. Placer d'abord l'extrémité du ressort du plus grand diamètre dans le logement du siège, puis abaisser l'extrémité conique du siège sur le ressort. Remonter la cartouche et la reposer dans le corps conformément aux instructions figurant en "1" ci-dessus.
- Si l'eau d'alimentation du robinet à équilibrage de pression renferme du calcaire, du fer, du sable ou d'autres corps étrangers, celui-ci doit faire l'objet d'inspections périodiques. La fréquence des inspections dépend de la quantité de corps étrangers dans l'eau. Pour inspecter la cartouche, la déposer et suivre et les instructions de la note 1 ci-dessus. Ouvrir la soupape en position de plein mélange et secouer la cartouche vigoureusement. Si des cliquetis se font entendre, le composant est en bon état et peut être reposé conformément aux instructions de la note 1 ci-dessus. Si on n'entend pas de cliquetis, remplacer la cartouche (RP46074).
- Remettez le disque jusqu'à ce qu'entièrement assis. Voir la page 4 pour plus de détails.

## MANTENIMIENTO

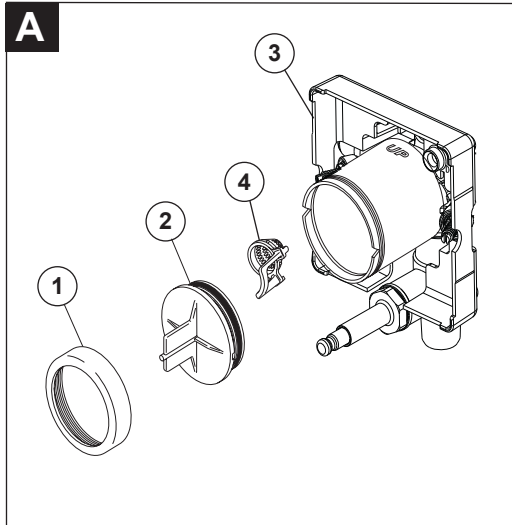
CONDICIÓN	REMEDIÓ
La llave tiene fugas de agua en la salida de tina/cabeza deregadera - CIERRE LOS SUMINISTROS DE AGUA.	Reemplace Asientos y Resortes-Equipo de Reparaciones RP4993 Verifica el condición de los anillos "O" más bajo y repongalos si será necesario RP14414. Vea Sugerencias Útiles 1, 2 y 3.
Si la fuga de agua persiste - CIERRE LOS SUMINISTROS DE AGUA.	Reemplace el cartucho de válvula RP46074. Vea Sugerencia Útiles 1, 2, 3 y 5.
No se puede mantener temperatura de agua constante ...	Reemplace el cartucho de válvula RP46074 o sigue los instrucciones en Sugerencias Útiles 1, 2, 4 y 5.



### Sugerencia Útiles:

- Antes de remover el ensamble del cartucho de la válvula para hacerle cualquier servicio, fijese en la posición del tope del límite rotacional ubicado en la tapa. Siempre se debe reponer el ensamble de cartucho de válvula en el mismo posición. TENGA CUIDADO después de cumplir el instalación dele vuelta a la válvula para asegurar que AGUA FRIA SALGA PRIMERO.
- Para quitar el cartucho de válvula del cuerpo, cierre los suministros de agua y quite el maneral y bonete. No se debe quitar el cartucho de válvula del cuerpo con atornillador. Ponga el maneral encima el vástago y gíralo en el sentido contrario al de las agujas del reloj aproximado 1/4 vuelta. Levanta el cartucho de válvula aguera el cuerpo.
- Para quitar los asientos y resortes, quite el cartucho de válvula, (vea arriba). Separa ensamble de botón de ensamble de caja girando el botón 90° en el sentido contrario al de las agujas del reloj. Separa ensambles de botón y caja. Quite los asientos y resortes y ponga los asientos y resortes nuevos. Ponga primero el diámetro mas grande del resorte adentro la bolsa del asiento y luego apreta el remate ahusado del sello hacia arriba el resorte. Reensambla el cartucho de válvula y repongalo en el cuerpo siguiendo los instrucciones en nota 1 arriba.
- Si la agua en su area contiene cal, orín, arena o otros contaminamientos, su válvula de equilibrio de presión requerá inspecciones periódico. La frecuencia de los inspecciones depende en el tamaño de contaminamientos en la agua. Para inspeccionar el cartucho, quite el cartucho, sigue los pasos apuntado en nota 1 arriba. Dele vuelta al válvula hasta el posición completamente mixto y sacude el cartucho riguroso. Si hay traqueteo, funciona el unidad y se puede reinstalar siguiendo nota 1 de arriba. Si no hay traqueteo, reemplace el cartucho de válvula (RP46074).
- Presione el disco hasta que está asentado completamente. Vea la página 4 para más detalles.

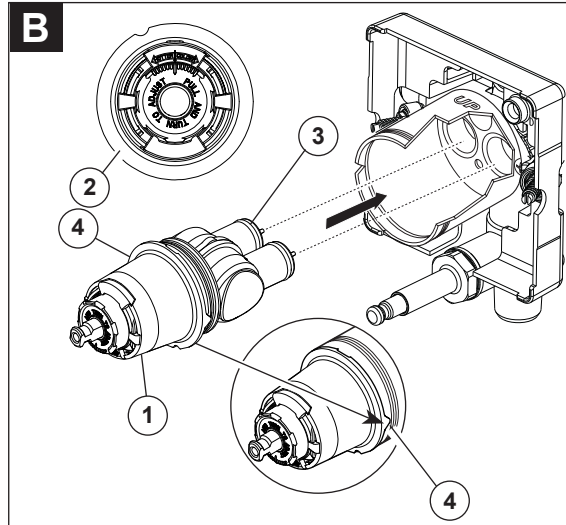
# Cartridge Installation / Installation de la cartouche / Instalación del Cartucho



**Turn off water supplies.** Remove bonnet nut (1) and test cap (2) from the body. If this is not a thin wall mounting, the entire plasterguard (3) may be removed. If screen (4) is in place, remove before installing cartridge.

**Interrompez l'arrivée d'eau.** Enlevez le l'écrou à portée sphérique (1) et le capuchon d'essai (2) du corps. Si vous n'installez pas l'appareil dans une paroi mince, vous pouvez retirer le protecteur (3) complètement. Si l'écran (4) est en place, enlevez avant d'installer la cartouche.

**Cierre los suministros de agua.** Quite la tuerca tapa (1) y la tapa de prueba (2). Si no es para instalar en pared delgada, puede quitar el protector (3) de yeso completo. Si la pantalla (4) está en lugar, quite antes de instalar el cartucho.



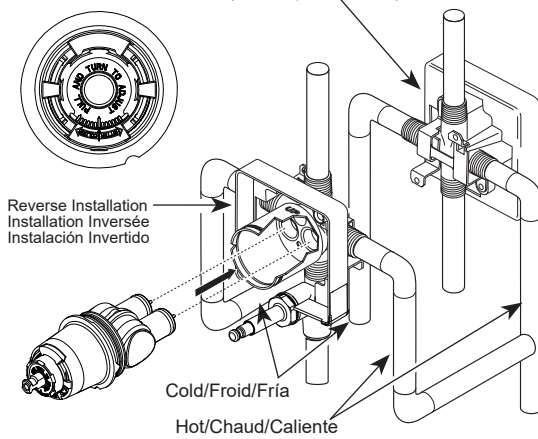
Rotate the cartridge (1) so the words "hot side" (2) appear on the left. Insert cartridge into valve body as shown. Make sure the cartridge tubes and O-rings (3) are properly seated in holes at the base of the body. Ensure the keys on the body are fully engaged with the slots in the body (4).

Tournez la cartouche (1) de sorte que la mention « hot side » (2) se trouve du côté gauche. Introduisez la cartouche dans le corps de la soupape comme le montre la figure. Assurez-vous que les tubes et les joints toriques (3) de la cartouche sont bien calés à la base du corps. Assurez-vous que les ergots sur le corps sont parfaitement engagés dans les rainures du corps (4).

Gire el cartucho (1) de manera que las palabras "hot side" (lado caliente) (2) aparezcan a la izquierda. Introduzca el cartucho en la válvula como se muestra. Asegúrese que los tubos del cartucho y los aros-O (3) estén apropiadamente sentados en los agujeros en la base del cuerpo de la válvula. Asegúrese que la parte dentada en el cuerpo de la pieza encaje completamente en las muescas de éste (4).

## Back to back Installation Installation dos à dos Instalación de Espalda a Espalda

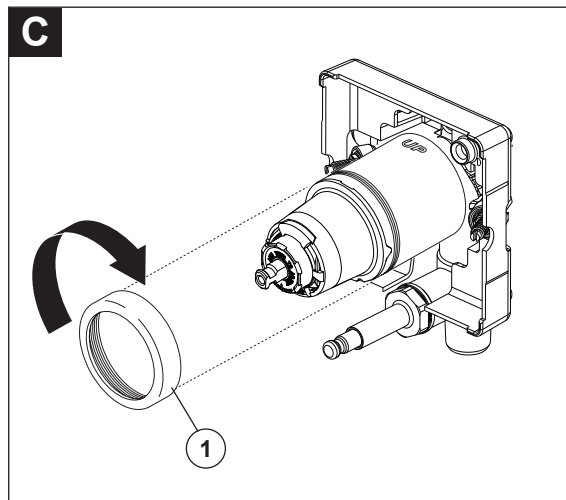
Normal Installation (changes not required)  
Installation normale (Non modifiée)  
Instalación Normal (No se requerirá cambios)



For back to back or reverse installations (hot on right and cold on left) insert the cartridge with the "hot side" on the right. If you are not making a reverse or back to back installation, skip this step and continue with step 1C.

Dans le cas d'une installation dos à dos ou inversée (eau chaude à droite et eau froide à gauche), introduisez la cartouche de sorte que la mention « hot side » se trouve du côté droit. S'il ne s'agit pas d'une installation dos à dos ou inversée, sautez la présente étape et passez à l'étape 1C.

En las instalaciones dorso con dorso o al reverso (caliente en la derecha y fría en la izquierda) introduzca el cartucho con la inscripción "hot side" a la derecha. Si usted no está instalando al reverso o dorso con dorso omita este paso y continúe con el paso 1C.

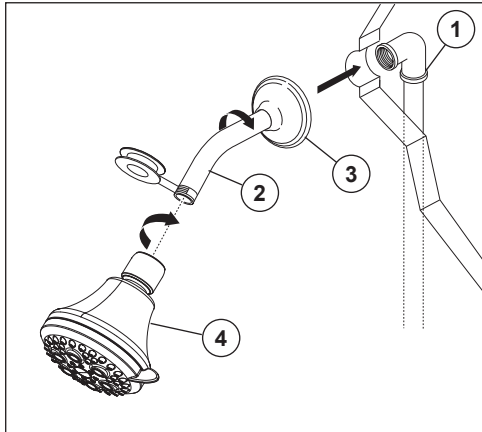


Slide bonnet nut (1) over the cartridge and thread onto the body. Hand tighten securely.

Deslice la tuerca tapa (1) sobre el cartucho y enrosque en el cuerpo de la válvula. Apriete a mano bien.

Faites glisser l'écrou à portée sphérique (1) sur la cartouche et vissez-le sur le corps. Serrez à la main fermement.

# Showerhead & Tub Spout Installation / Installation de la pomme de douche et du bec de baignoire / Instalación de la Cabeza de la Regadera y el Surtidor de la Bañera



## FOR SHOWERHEAD INSTALLATION:

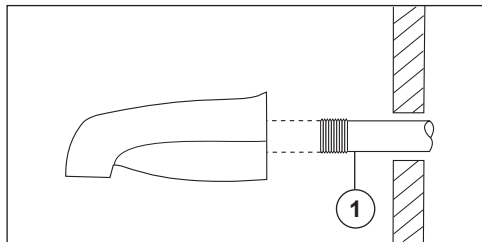
Connect top outlet (1) to shower arm (2) with proper fittings. To prevent damage to finish on shower arm, insert wall end of shower arm into shower flange (3) before screwing arm into riser connection. Thread showerhead (4) onto shower arm. Apply plumber tape to pipe threads on both ends. Do not overtighten showerhead.

## INSTALLATION DE LA POMME DE DOUCHE :

Raccordez la sortie supérieure (1) au tuyau d'alimentation de la pomme de douche (2) à l'aide des raccords appropriés. Pour éviter d'abîmer le fini du tuyau de la pomme de douche, introduisez le côté « mur » de celui-ci dans la collerette (3) avant de le visser dans le raccord du tuyau vertical. Vissez la pomme de douche (4) sur le tuyau. Appliquez du ruban de plomberie sur les filets. Prenez garde de serrer la pomme de douche excessivement.

## PARA LAS INSTALACIONES DE LAS CABEZAS DE REGADERA:

Conecte la toma de salida de agua superior (1) al brazo de la regadera (2) con los accesorios apropiados. Para prevenir daño al acabado del brazo de la regadera, introduzca el extremo que va hacia la pared del brazo de la regadera dentro del reborde (3) antes de atornillar el brazo en la conexión de la tubería vertical. Aplique cinta para plomero a los enrosques de la tubería. No apriete demasiado la cabeza de la regadera.



## FOR TUB SPOUT INSTALLATION:

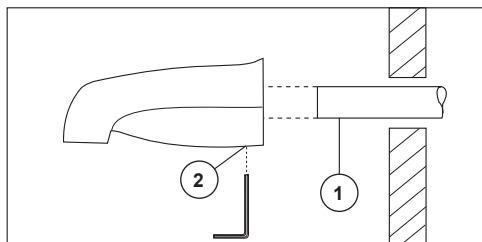
Refer to the installation instructions supplied with your spout. Install threaded pipe nipple (1) (not included) to extend 1/2" (13 mm) past finished wall. Apply plumber tape to threads on pipe nipple and screw on tub spout. Note: Do not use hand showers connected in lieu of a tub spout to a tub/shower valve. Do not use PEX tubing for tub spout drop.

## INSTALLATION DU BEC DE BAIROIRE :

Consultez les instructions d'installation fournies avec le bec. Installez le manchon fileté (1) (non inclus) 1/2 po (13 mm) de manière que sa saillie par rapport à la surface finie du mur. Appliquez du ruban de plomberie sur les filets du manchon et fixez celui-ci au bec de baignoire en vissant. Remarque : Ne raccordez pas une douche à main à la sortie d'un robinet de baignoire-douche prévue pour un bec de baignoire. N'utilisez pas de tube PEX pour raccorder le bec.

## PARA LA INSTALACIÓN DEL SURTIDOR DE LA BAÑERA:

Refiérase a las instrucciones para la instalación suministradas con su surtidor. Instale una enterrosca de tubo enroscado de 1/2" (13 mm) (1) (no incluido) para extenderse por delante de la pared acabada. Aplique cinta para plomero a las roscas en la enterrosca de tubo y atornille el surtidor de la bañera. Nota: No use las regaderas de mano en vez de un surtidor de bañera conect-ado a una válvula de bañera/regadera. No use la tubería PEX como tubería entre la válvula y el surtidor de la bañera.



## SLIP-ON INSTALLATION

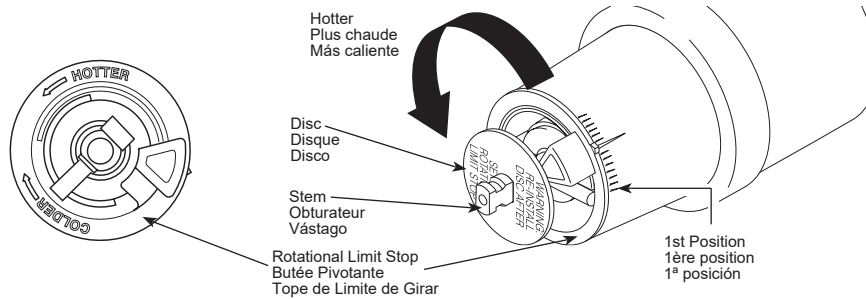
The copper tube (1) must be 1/2" nominal copper. Important: If it is necessary to cut the copper tube, the end must be chamfered free of burrs to prevent cutting or nicking O-ring inside the spout. Slide spout over copper tube flush with the finished tub or wall surface. Tighten set screw (2), but do not overtighten.

## INSTALACIÓN DESLIZABLE

El tubo de cobre (1) debe ser de 1/2" de cobre nominal. Importante: Si es necesario cortar el tubo de cobre, el extremo debe biselarse que quede libre de rebabas para prevenir cortar o mellar el aro O dentro del tubo de cobre. Deslice el surtidor sobre el tubo de cobre al ras con la banera o la superficie de la pared acabada. Apriete el tornillo de ajuste (2), pero no apriete demasiado.

## INSTALLATION D'UN BEC COULISSANT

Le tube de cuivre (1) doit avoir un diamètre nominal de 1/2 po. Important : Si vous devez couper le tube de cuivre, chanfreinez son extrémité de sorte qu'elle ne risque pas d'endommager le joint torique à l'intérieur du bec. Faites glisser le bec sur le tube de cuivre de sorte qu'il s'appuie contre la surface linie de la baignoire ou du mur. Serrez la vis de calage (2), mais prenez garde de la serrer excessivement.



### Adjusting the Rotational Limit Stop

#### IMPORTANT:

The Rotational Limit Stop is used to limit the amount of hot water available such that, if set properly, the user will not be scalded if the handle accidentally is rotated all the way to "hot" when a person is showering or filling a tub. The first position allows the **LEAST** amount of hot water to mix with the cold water in the system. In the first position, the water will be the coldest possible when the handle is turned on all the way to hot. As you move the Rotational Limit Stop counter-clockwise, you progressively add more and more hot water in the mix. The last position to the left will result in the greatest amount of hot water to the mix, and the greatest risk of scald injury if someone accidentally turns the valve handle all the way to the hot side while showering or filling a tub.

**WARNING: In some instances, setting the Rotational Limit Stop in the hottest position (full counter-clockwise) could result in scald injury. It is necessary to adjust the Rotational Limit Stop so that the water coming out of the valve will not scald the user when the handle of the valve is rotated to the hot side.**

- According to the majority of industry standards, the maximum allowable temperature of the water exiting the valve is 120°F (50°C) (your local plumbing codes may require a water temperature less than 120°F (50°C)).
- The Rotational Limit Stop may need to be readjusted seasonally if the inlet water temperature changes. For example, during the winter, the cold water temperature is colder than it is during the summer which could result in varying outlet temperatures. A water temperature for a comfortable bath or shower is typically between 90°F - 110°F (27°C - 43°C).
- Run the water so that the cold water is as cold as it will get and hot water is as hot as it will get. Place the handle on the stem and rotate the handle counterclockwise until the handle stops.
- Place a thermometer in a plastic tumbler and hold in the water stream. If the water temperature is above 120°F (50°C), the Rotational Limit Stop must be repositioned clockwise to decrease the valve outlet water temperature to be less than 120°F (50°C) or to meet the requirements of your local plumbing codes.

- To adjust the temperature of the water coming out of the valve, pull the disc back to a position where it is possible to remove the Rotational Limit Stop and readjust the teeth engagement position to the desired temperature. Clockwise will decrease the outlet temperature, counter-clockwise will increase the outlet temperature. Temperature change per tooth (notch) could be 4°F to 16°F (-16°C to -9°C) based on inlet water conditions. Repeat as necessary. Push disc until fully seated.

**WARNING: Failure to re-install Disc after setting Rotational Limit Stop could result in scald injury.**

- **MAKE SURE COLD WATER FLOWS FROM THE VALVE FIRST. MAKE SURE WATER FLOWING FROM THE VALVE AT THE HOTTEST WATER POSSIBLE DOES NOT EXCEED 120°F (50°C) OR THE MAXIMUM ALLOWED BY YOUR LOCAL PLUMBING CODE.**

### Réglage de la butée anti-échaudage

#### IMPORTANT :

La butée antiéchaudage sert à limiter la quantité d'eau chaude disponible de sorte que l'utilisateur ne risque pas d'être ébouillanté si la manette est amenée à l'extrémité de la plage du côté "eau chaude" par inadvertance alors que quelqu'un se trouve sous la douche ou dans la baignoire. La première position est celle que laisse passer le **MOINS** d'eau chaude à mélanger avec l'eau froide. À la première position, l'eau est aussi froide que possible alors que la manette se trouve à l'extrémité de la plage du côté "eau chaude". En tournant la butée antiéchaudage, vous ajoutez progressivement de plus en plus d'eau chaude au mélange. La dernière position à gauche est celle que laisse passer le plus d'eau chaude et le risque d'ébouillantage est plus élevé si quelqu'un amène la manette à l'extrémité de la plage du côté "eau chaude" par inadvertance alors que quelqu'un d'autre se trouve sous la douche ou dans la baignoire.

**MISE EN GARDE : Dans certains cas, l'ébouillantage est possible si la butée antiéchaudage se trouve à la position la plus chaude (à l'extrémité de la plage dans le sens antihoraire). Il faut régler la butée antiéchaudage de manière que l'eau s'écoulant du soupape ne puisse causer de brûlures à l'utilisateur alors que la manette est à la position "eau chaude".**

- Selon la plupart des normes en vigueur dans l'industrie, la température de l'eau à la sortie du robinet ne doit pas dépasser 120°F (50°C) (certains codes de plomberie peuvent prescrire une température inférieure à cette valeur).
- La butée antiéchaudage peut devoir être réglée à chaque saison si la température de l'eau d'alimentation change. Par exemple, la température de l'eau froide est plus basse en hiver qu'en été, de qui peut entraîner une variation de la température à la sortie du soupape. La température idéale pour la douche ou le bain se situe généralement entre 90°F - 110°F (27°C - 43°C).
- Faites couler l'eau de sortie qu'elle soit aussi froide que possible et aussi chaude que possible. Placez ensuite la manette sur la tige et tournez la manette dans le sens antihoraire jusqu'à l'extrémité de la plage.
- Placez un thermomètre dans un globelet en plastique et mettez celui-ci sous le jet d'eau. Si la température de l'eau est supérieure à 120°F (50°C), tournez la butée antiéchaudage dans le sens horaire pour abaisser la température de l'eau à sortie du soupape sous 120°F (50°C) ou à une valeur conforme aux exigences du code de plomberie de votre région.

- Pour régler la température de l'eau qui s'écoule du soupape, amenez le disque dans une position où il est possible d'enlever la butée antiéchaudage, remettez-la dans une position qui correspond à la température recherchée. La température diminue dans le sens horaire et augmente dans le sens antihoraire. La variation de température est de 4°F à 16°F (-16°C à -9°C) par cran, selon la température de l'eau d'alimentation. Réajustez le réglage au besoin. Remettez le disque jusqu'à ce qu'il soit entièrement assis.

**MISE EN GARDE : Il y a risque d'ébouillantage si on omet de réinstaller le disque après avoir réglé la butée de température.**

- **ASSUREZ-VOUS QUE L'EAU FROIDE S'ÉCOULE DE LA SOUPAPE EN PREMIER. ASSUREZ-VOUS QUE LA TEMPÉRATURE DE L'EAU NE PEUT DÉPASSER 120°F (50°C) OU LA VALEUR MAXIMALE AUTORISÉE PAR LE CODE DE PLOMBERIE DE VOTRE RÉGION.**

### El ajuste del tope que limita la rotación

#### IMPORTANTE:

El ajuste del tope que limita la rotación se usa para limitar la cantidad de agua caliente disponible de manera que, si ajustado apropiadamente, el usuario no se quemará si la manija se gira accidentalmente completamente a "hot" (caliente) cuando una persona se está duchando o llenando la bañera. La primera posición permite la cantidad **MÍNIMA** de agua caliente mixta con la fría en el sistema. En la primera posición el agua estará lo más fría posible cuando la manija se gira completamente a caliente. Mientras que mueve el ajuste del tope que limita la rotación en dirección contrario a las manecillas del reloj, progresivamente aumentará el agua caliente en la mezcla más y más. La última posición a la izquierda es la de mayor cantidad de agua caliente en la mezcla, y tiene el mayor riesgo de lesión por quemadura si alguien accidentalmente abre la manija de la válvula completamente a la posición caliente mientras que se baña o llena la bañera.

**AVISO: En algunos casos, ajustar el ajuste del tope que limita la rotación en la posición más caliente (completamente en el sentido contrario a la dirección de las manecillas del reloj) puede resultar en lesión por quemadura. Es necesario ajustar el tope que limita la rotación de manera que el agua que sale de la válvula no quemé o escale al usuario cuando la manija de la válvula se gira al lado caliente.**

- De acuerdo con la mayoría de los estándares de la industria, la temperatura máxima permisible del agua que sale es 120°F (50°C) (sus códigos locales de plomería pueden requerir una temperatura de agua menor de 120°F (50°C)).
- El tope que limita la rotación puede requerir el ajuste estacional si la temperatura del agua cambia. Por ejemplo, durante el invierno, la temperatura del agua fría es más fría que durante el verano resultando en temperaturas variadas en el agua de salida. Una temperatura de agua para un baño o ducha confortable típicamente es entre 90°F a 110°F (27°C a 43°C).
- Deje que el agua corra de manera que el agua fría esté lo más fría posible y la caliente esté lo más caliente posible. Coloque la manija en la espiga y gire la manija en dirección contraria a las manecillas del reloj hasta que la manija pare.
- Coloque el termómetro en un vaso plástico y sosténgalo bajo el chorro de agua. Si la temperatura de agua está por encima de 120°F (50°C) el tope que limita la rotación debe ajustarse otra vez moviéndolo en sentido de las manecillas del reloj para reducir la temperatura del agua de salida de la válvula a menos de 120°F (50°C) o para que cumpla con los requisitos de sus códigos locales de plomería.

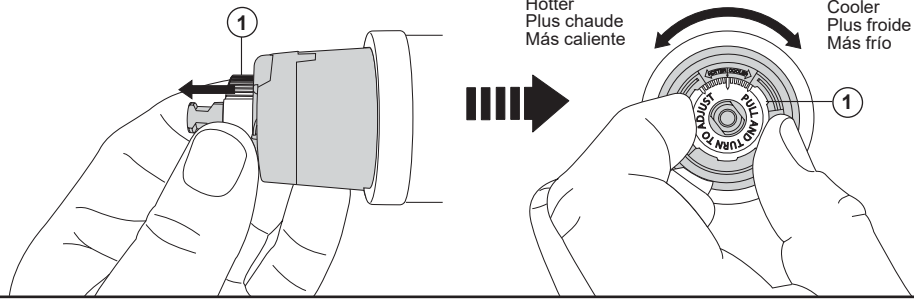
- Para ajustar la temperatura del agua de salida de la válvula, coloque el disco otra vez en la posición donde se puede remover el tope que limita la rotación y reajuste la posición del enganche de los dientes a la posición de temperatura deseada. Al mover en dirección de las manecillas del reloj reducirá la temperatura del agua de salida, y al contrario aumentará la temperatura del agua de salida. El cambio de temperatura por cada diente (muesca) puede ser de 4°F a 16°F (-16°C a -9°C) dependiendo de la condición del agua de entrada. Si es necesario repitalo. Presione el disco hasta que está asentado completamente.

**ADVERTENCIA: Si no reinstala el disco después de hacer el Ajuste del Tope del Límite Rotacional podría quemarse con agua demasiado caliente.**

- **ASEGÚRESE QUE EL AGUA FRÍA FLUYA DE LA VÁLVULA PRIMERO. ASEGÚRESE QUE EL AGUA QUE FLUYE DE LA VÁLVULA EN LA POSICIÓN MÁS CALIENTE POSIBLE NO EXCEDA 120°F (50°C) O EL MÁXIMO PERMITIDO POR SUS CÓDIGOS LOCALES DE PLOMERÍA.**

# B

## Adjusting the Rotational Limit Stop (Aug 2014 and after)



### Adjusting the Rotational Limit Stop

#### IMPORTANT:

The Rotational Limit Stop is used to limit the amount of hot water available such that, if set properly, the user will not be scalded if the handle accidentally is rotated all the way to "hot" when a person is howering or filling a tub. The first position allows the **LEAST** amount of hot water to mix with the cold water in the system. In the first position, the water will be the coldest possible when the handle is turned on all the way to hot. As you move the Rotational Limit Stop counter-clockwise, you progressively add more and more hot water in the mix. The last position to the left will result in the greatest amount of hot water to the mix, and the greatest risk of scald injury if someone accidentally turns the valve handle all the way to the hot side while showering or filling a tub.

**WARNING: In some instances, setting the Rotational Limit Stop in the hottest position (full counter-clockwise) could result in scald injury. It is necessary to adjust the Rotational Limit Stop so that the water coming out of the valve will not scald the user when the handle of the valve is rotated to the hot side.**

- According to the majority of industry standards, the maximum allowable temperature of the water exiting the valve is 120°F (50°C) (your local plumbing codes may require a water temperature less than 120°F (50°C)).
- The Rotational Limit Stop may need to be readjusted seasonally if the inlet water temperature changes. For example, during the winter, the cold water temperature is colder than it is during the summer which could result in varying outlet temperatures. A water temperature for a comfortable bath or shower is typically between 90°F - 110°F (27°C - 43°C).
- Run the water so that the cold water is as cold as it will get and hot water is as hot as it will get. Place the handle on the stem and rotate the handle counterclockwise until the handle stops.
- Place a thermometer in a plastic tumbler and hold in the water stream. If the water temperature is above 120°F (50°C), the Rotational Limit Stop must be repositioned clockwise to decrease the valve outlet water temperature to be less than 120°F (50°C) or to meet the requirements of your local plumbing codes.

- To adjust the temperature of the water coming out of the valve, pull the white Rotational Limit Stop (1) outward and rotate. Clockwise rotation will decrease the outlet temperature, counter-clockwise rotation will increase the outlet temperature. Temperature change per tooth (notch) could be 4°F to 16°F (-16°C to -9°C) based on inlet water conditions. Repeat as necessary. When finished, make sure that the Rotational Limit Stop is fully retracted into the seated position.

#### WARNING: Do not take the Rotational Limit Stop apart.

- **MAKE SURE COLD WATER FLOWS FROM THE VALVE FIRST. MAKE SURE WATER FLOWING FROM THE VALVE AT THE HOTTEST FLOW POSSIBLE DOES NOT EXCEED 120°F (50°C) OR THE MAXIMUM ALLOWED BY YOUR LOCAL PLUMBING CODE.**

### Réglage de la butée anti-échaudage

#### IMPORTANT :

La butée antiéchaudage sert à limiter la quantité d'eau chaude disponible de sorte que l'utilisateur ne risque pas d'être ébouillanté si la manette est amenée à l'extrémité de la plage du côté "eau chaude" par inadvertance alors que quelqu'un se trouve sous la douche ou dans la baignoire. La première position est celle qui laisse passer le **MOINS** d'eau chaude à mélanger avec l'eau froide. À la première position, l'eau est aussi froide que possible alors que la manette se trouve à l'extrémité de la plage du côté "eau chaude". En tournant la butée antiéchaudage, vous ajoutez progressivement de plus en plus d'eau chaude au mélange. La dernière position à gauche est celle qui laisse passer le plus d'eau chaude et le risque d'ébouillantage est plus élevé si quelqu'un amène la manette à l'extrémité de la plage du côté "eau chaude" par inadvertance alors que quelqu'un d'autre se trouve sous la douche ou dans la baignoire.

**MISE EN GARDE : Dans certains cas, l'ébouillantage est possible si la butée antiéchaudage se trouve à la position la plus chaude (à l'extrémité de la plage dans le sens antihoraire). Il faut régler la butée antiéchaudage de manière que l'eau s'écoulant du soupape ne puisse causer de brûlures à l'utilisateur alors que la manette est à la position "eau chaude".**

- Selon la plupart des normes en vigueur dans l'industrie, la température de l'eau à la sortie du robinet ne doit pas dépasser 120°F (50°C) (certains codes de plomberie peuvent prescrire une température inférieure à cette valeur).
- La butée antiéchaudage peut devoir être réglée à chaque saison si la température de l'eau d'alimentation change. Par exemple, la température de l'eau froide est plus basse en hiver qu'en été, de qui peut entraîner une variation de la température à la sortie du soupape. La température idéale pour la douche ou le bain se situe généralement entre 90°F - 110°F (27°C - 43°C).
- Faites couler l'eau de sortie qu'elle soit aussi froide que possible et aussi chaude que possible. Placez ensuite la manette sur la tige et tournez la manette dans le sens antihoraire jusqu'à l'extrémité de la plage. • Placez un thermomètre dans un globelet en plastique et mettez celui-ci sous le jet d'eau. Si la température de l'eau est supérieure à 120°F (50°C), tournez la butée antiéchaudage dans le sens horaire pour abaisser la température de l'eau à sortie du soupape sous 120°F (50°C) ou à une valeur conforme aux exigences du code de plomberie de votre région.

- Pour régler la température de l'eau qui s'écoule de la soupape, tirez vers extérieur l'arrêt de limite de rotation et tournez. La température diminue dans le sens horaire et augmente dans le sens antihoraire. La variation de température est de 4°F à 16°F (-16°C à -9°C) par cran, selon la température de l'eau d'alimentation. Refaites le réglage au besoin. Lorsque vous avez fini, assurez-vous que l'arrêt de limite de rotation soit complètement rétracté dans sa position de logement.

#### MISE EN GARDE : Ne détachez pas l'arrêt de limite de rotation.

- **ASSUREZ-VOUS QUE L'EAU FROIDE S'ÉCOULE DE LA SOUPAPE EN PREMIER. ASSUREZ-VOUS QUE LA TEMPÉRATURE DE L'EAU NE PEUT DÉPASSER 120°F (50°C) OU LA VALEUR MAXIMALE AUTORISÉE PAR LE CODE DE PLOMBERIE DE VOTRE RÉGION.**

### El ajuste del tope que limita la rotación

#### IMPORTANTE:

El ajuste del tope que limita la rotación se usa para limitar la cantidad de agua caliente disponible de manera que, si ajustado apropiadamente, el usuario no se quemará si la manija se gira accidentalmente completamente a "hot" (caliente) cuando una persona se está duchando o llenando la bañera. La primera posición permite la cantidad **MINIMA** de agua caliente mixta con la fría en el sistema. En la primera posición el agua estará lo más fría posible cuando la manija se gira completamente a caliente. Mientras que mueve el ajuste del tope que limita la rotación en dirección contrario a las manecillas del reloj, progresivamente aumentará el agua caliente en la mezcla más y más. La última posición a la izquierda es la de mayor cantidad de agua caliente en la mezcla, y tiene el mayor riesgo de lesión por quemadura si alguien accidentalmente abre la manija de la válvula completamente a la posición caliente mientras que se baña o llena la bañera.

**AVISO: En algunos casos, ajustar el ajuste del tope que limita la rotación en la posición más caliente (completamente en el sentido contrario a la dirección de las manecillas del reloj) puede resultar en lesión por quemadura. Es necesario ajustar el tope que limita la rotación de manera que el agua que sale de la válvula no quemé o escale al usuario cuando la manija de la válvula se gira al lado caliente.**

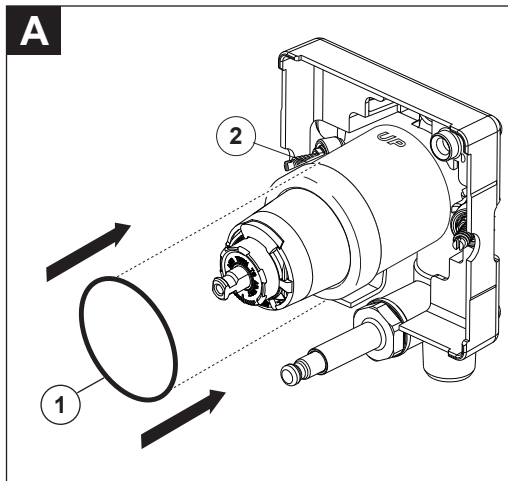
- De acuerdo con la mayoría de los estándares de la industria, la temperatura máxima permisible del agua que sale es 120°F (50°C) (sus códigos locales de plomería pueden requerir una temperatura de agua menor de 120°F (50°C)).
- El tope que limita la rotación puede requerir el ajuste estacional si la temperatura del agua cambia. Por ejemplo, durante el invierno, la temperatura del agua fría es más fría que durante el verano resultando en temperaturas variadas en el agua de salida. Una temperatura de agua para un baño o ducha confortable típicamente es entre 90°F a 110°F (27°C a 43°C).
- Deje que el agua corra de manera que el agua fría esté lo más fría posible y la caliente esté lo más caliente posible. Coloque la manija en la espiga y gire la manija en dirección contraria a las manecillas del reloj hasta que la manija pare.
- Coloque el termómetro en un vaso plástico y sosténgalo bajo el chorro de agua. Si la temperatura de agua está por encima de 120°F (50°C) el tope que limita la rotación debe ajustarse otra vez moviéndolo en sentido de las manecillas del reloj para reducir la temperatura del agua de salida de la válvula a menos de 120°F (50°C) o para que cumpla con los requisitos de sus códigos locales de plomería.

- Para ajustar la temperatura del agua de salida de la válvula, tirar la parada de límite rotacional de color blanco hacia afuera y girarla. Al mover en dirección de las manecillas del reloj reducirá la temperatura del agua de salida, y al contrario aumentará la temperatura del agua de salida. El cambio de temperatura por cada diente (muesca) puede ser de 4°F a 16°F (-16°C a -9°C) dependiendo de la condición del agua de entrada. Si es necesario repitalo. Cuando haya terminado, asegúrese de que la parada de límite rotacional esté completamente retraída a la posición sentada.

#### ADVERTENCIA: No tome la parada de límite rotacional aparte.

- **ASEGÚRESE QUE EL AGUA FRÍA FLUYA DE LA VÁLVULA PRIMERO. ASEGÚRESE QUE EL AGUA QUE FLUYE DE LA VÁLVULA EN LA POSICIÓN MÁS CALIENTE POSIBLE NO EXCEDA 120°F (50°C) O EL MÁXIMO PERMITIDO POR SUS CÓDIGOS LOCALES DE PLOMERÍA.**

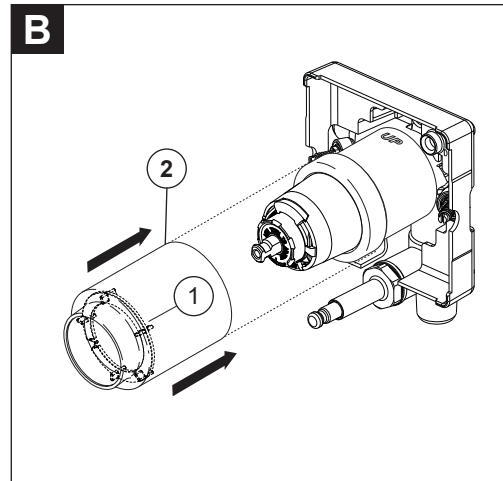
## Trim Installation / Installation des pièces de finition / Instalación Final



Slide O-ring (1) over cartridge and the bonnet nut (2). The O-ring, which acts as a spacer to steady the sleeve, should rest behind the bonnet nut.

Faites glisser le joint torique (1) sur la cartouche et l'écrou à portée sphérique (2). Le joint sert de pièce d'espacement et il stabilise le manchon; il doit se trouver derrière l'écrou à portée sphérique.

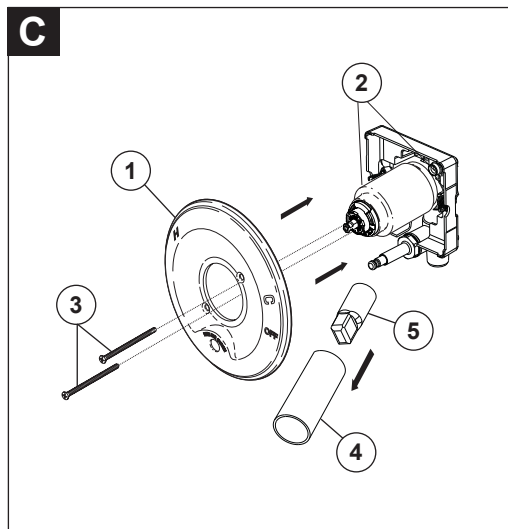
Deslice el aro O (1) sobre el cartucho y la tuerca tapa (2). El aro O, el cual funciona como un separador para estabilizar la manga, debe quedar apoyado en la tuerca tapa.



If your model requires a spacer (1), insert it into sleeve (2) and push it to the front. Slide the sleeve over the cartridge, body and O-ring.

Si le modèle que vous installez nécessite une pièce d'espacement (1), introduisez-la dans le manchon (2) et poussez-la vers l'avant. Faites glisser le manchon sur la cartouche, le corps et le joint torique.

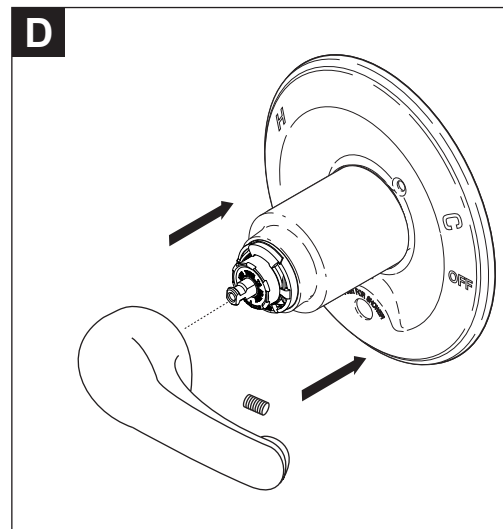
Si su modelo requiere un separador (1), insértelo en la manga (2) y empújelo hacia el frente. Deslice la manga sobre el cartucho, el cuerpo de la pieza y el aro O.



Remove cardboard protector tube (4) and thermoplastic cap (5) from push button assembly. Secure the escutcheon (1) to the bracket (2) using the 2 screws provided (3). Do not overtighten escutcheon screws.

Enlevez le manchon protecteur en carton (4) et le capuchon en thermoplastique (5) de la dérivation à pousser. Fixez la rosace (1) sur le support (2) à l'aide des 2 vis fournies (3). Prenez garde de serrer les vis de la rosace excessivement.

Quite la tubo protector de cartón (4) y la tapa de termoplástico (5) de el conjunto del botón pulsador. Fije la roseta con orificio (1) al soporte (2) usando los 2 tornillos suministrados (3). No apriete demasiado los tornillos de la roseta.



Install the handle onto the stem.

Montez la manette sur la tige.

Instale la manija en la espiga.



# Cleaning and Care / Instructions de nettoyage / Limpieza y Cuidado de su Llave

Care should be given to the cleaning of this product. Although its finish is extremely durable, it can be damaged by harsh abrasives or polish. To clean, simply wipe gently with a damp cloth and blot dry with a soft towel.

Il faut le nettoyer avec soin. Même si son fini est extrêmement durable, il peut être abîmé par des produits fortement abrasifs ou des produits de polissage. Il faut implement le frotter doucement avec un chiffon humide et le sécher à l'aide d'un chiffon doux.

Tenga cuidado al ir a limpiar este producto. Aunque su acabado es sumamente durable, puede ser afectado por agentes de limpieza o para pulir abrasivos. Para limpiar su llave, simplemente frótela con un trapo húmedo y luego séquela con una toalla suave.

## CAUTION!

Use of enhanced water efficient showerheads (restricting water flow below 2.5 gpm @ 80 psi) may result in unexpected temperature changes that might startle – or could even burn – the bather if the water supply pressure changes. Water supply pressure changes can occur due to things like toilet flushing and washing machine or dishwasher operation.

### Remedies

1. Install only with a compensating valve rated at or less than for this showerhead's flow rate.
2. Alternatively, after installing, be sure to test the effect of adding this showerhead to your plumbing system. While running your shower, activate each water-demanding appliance in your home (such as the toilet, dishwasher, clothes washer, etc.) and check to see if the use of those appliances causes the temperature of the shower water to change suddenly. Under all circumstances confirm that the water coming from the showerhead does not exceed 120°F (49°C). If the temperature of the water changes suddenly or exceeds 120°F (49°C), contact the manufacturer at 1-800-345-3358 before using the showerhead.

## ATTENTION!

L'utilisation d'une pomme de douche à efficacité améliorée (débit inférieur à 2,5 gal. US/min à 80 lb/po) peut entraîner des fluctuations de température inattendues sous l'effet des variations de pression. Ces fluctuations de température peuvent faire sursauter la personne qui se trouve dans la baignoire et même lui infliger des brûlures. Les variations de pression peuvent être occasionnées par l'actionnement de la chasse d'eau d'une toilette ou par le fonctionnement de la machine à laver ou du lave-vaisselle.

### Solutions :

1. Installez ce type de pomme de douche uniquement avec une soupape de compensation homologuée pour un débit égal ou inférieur à celui de la pomme de douche.
2. Autrement, après avoir installé la pomme de douche, vérifiez son fonctionnement. Faites couler la douche et faites fonctionner chacun des appareils qui nécessitent beaucoup d'eau dans la maison (toilette, lave-vaisselle, machine à laver, etc.) et vérifiez si l'utilisation de ces appareils occasionne des changements soudains de la température de l'eau de la douche. Peu importe la situation, assurez-vous que la température de l'eau qui s'écoule de la pomme de douche ne dépasse pas 49°C (120°F). Si la température de l'eau change soudainement ou dépasse 49°C (120°F), veuillez communiquer avec le fabricant au 1-800-345-3358 avant d'utiliser la pomme de douche.

## ¡ATENCIÓN!

El uso de regaderas (duchas) de agua optimizadas para ahorrar agua (restringiendo el flujo de agua por debajo de 2.5 gpm a 80 psi) puede dar lugar a cambios de temperatura inesperados que podrían sorprenderlo – o que incluso pudieran quemar o escaldar a la persona que se baña, si llegara a cambiar la presión del suministro o abastecimiento de agua. Los cambios de presión del suministro de agua pueden ocurrir debido a eventos como al bajar el inodoro y prender la lavadora o la lavavajillas.

### Soluciones:

1. Instale solamente con una válvula de compensación de capacidad nominal igual o menor que la tasa de flujo de esta cabeza de regadera.
2. Sucesivamente, después de la instalación, asegúrese de probar el resultado del efecto de la adición de esta ducha/cabeza de regadera en su sistema de plomería. Mientras mantiene el agua fluyendo de la regadera, active cada uno de los aparatos que requieren agua en su hogar (por ejemplo, el inodoro, el lavavajillas, al lavadora, etc.) y compruebe si el uso de los aparatos hace que la temperatura del agua de la regadera cambie de repente. En todos los casos, confirme que el agua procedente de la regadera no exceda 120°F (49° C). Si la temperatura del agua cambia de repente o resulta superior a 120°F (49°C), comuníquese con el fabricante en 1-800-345-3358 antes de usar la regadera.

## Delta® Commercial Faucet Limited Warranty

### Parts and Finish

All parts (including electronic parts other than batteries) and finishes of this Delta® Commercial product are warranted to the original purchaser to be free from defects in material and workmanship for five (5) years from the date that the product is received by the original purchaser or their authorized representative (installation contractor, etc.). No warranty is provided on batteries. Special terms and conditions may apply for specific models. Please refer to the Model Specification Sheet for more details.

### What We Will Do

Masco Canada Limited will repair or replace, free of charge, during the applicable warranty period (as described above), any part or finish that proves defective in material and/or workmanship under normal installation, use and service. If repair or replacement is not practical, Masco Canada Limited may elect to refund the purchase price in exchange for the return of the product. **These are your exclusive remedies.**

### What Is Not Covered

Any labor charges incurred by the purchaser to repair, replace, install or remove this product are not covered by this warranty. Masco Canada Limited shall not be liable for any damage to the commercial product resulting from reasonable wear and tear, misuse, abuse, neglect, changing building conditions (such as voltage spikes), aggressive waters for sterilization, gray water (recycled or repurposed water for toilet usage), improper or incorrectly performed installation, maintenance or repair, including failure to follow the applicable care and cleaning instructions, and any other exclusions set forth in the Maintenance and Installation manual for the particular product. Masco Canada Limited recommends using a professional plumber for all installation and repair. We also recommend that you use only genuine Delta® replacement parts.

### What You Must Do To Obtain Warranty Service Or Replacement Parts

A warranty claim may be made and replacement parts may be obtained by calling or writing as follows:

#### In the United States and Mexico:

Delta Faucet Company  
55 E. 111th Street  
Indianapolis, IN 46280  
Attention: Warranty Service  
<https://www.deltafaucet.com/commercial/contact-us>

#### In Canada:

Masco Canada Limited  
Technical Service Centre  
350 South Edgeware Road  
St. Thomas, Ontario N5P 4L1  
<https://www.deltafaucet.ca/commercial/contact-us>

Delta® Commercial products covered under this warranty include: Delta Commercial TECK® series, Delta Commercial HDF® series, Delta Commercial DEMD™ series and AD™ series. This warranty applies only to Delta® Commercial products installed in the United States of America and Canada.

### Limitation on Duration of Implied Warranties.

Please note that some states/provinces (including Quebec) do not allow limitations on how long an implied warranty lasts, so the below limitations may not apply to you. **TO THE MAXIMUM EXTENT PERMITTED BY APPLICABLE LAW, ANY IMPLIED WARRANTY OR CONDITION, INCLUDING THE IMPLIED WARRANTIES OF MERCHANTABILITY AND OF FITNESS FOR A PARTICULAR PURPOSE, IS LIMITED TO THE STATUTORY PERIOD OR THE DURATION OF THIS WARRANTY, WHICHEVER IS SHORTER.**

### Limitation of Special, Incidental or Consequential Damages.

Please note that some states/provinces (including Quebec) do not allow the exclusion or limitation of special, incidental or consequential damages, so the below limitations and exclusions may not apply to you. **TO THE MAXIMUM EXTENT PERMITTED BY APPLICABLE LAW, THIS WARRANTY DOES NOT COVER, AND MASCO CANADA LIMITED SHALL NOT BE LIABLE FOR ANY SPECIAL, INCIDENTAL OR CONSEQUENTIAL DAMAGES (INCLUDING LABOR CHARGES TO REPAIR, REPLACE, INSTALL OR REMOVE THIS PRODUCT), WHETHER ARISING OUT OF BREACH OF ANY EXPRESS OR IMPLIED WARRANTY OR CONDITION, BREACH OF CONTRACT, TORT, OR OTHERWISE. MASCO CANADA LIMITED SHALL NOT BE LIABLE FOR ANY DAMAGE TO THE COMMERCIAL PRODUCT RESULTING FROM REASONABLE WEAR AND TEAR, MISUSE, ABUSE, NEGLIGENCE, CHANGING BUILDING CONDITIONS (SUCH AS VOLTAGE SPIKES), AGGRESSIVE WATERS FOR STERILIZATION, GRAY WATER (RECYCLED OR REPURPOSED WATER FOR TOILET USAGE), IMPROPER OR INCORRECTLY PERFORMED INSTALLATION, MAINTENANCE OR REPAIR, INCLUDING FAILURE TO FOLLOW THE APPLICABLE CARE AND CLEANING INSTRUCTIONS, AND ANY OTHER EXCLUSIONS SET FORTH IN THE MAINTENANCE AND INSTRUCTION MANUAL FOR THE PARTICULAR PRODUCT.** Note to residents of the State of New Jersey: The provisions of this document are intended to apply to the fullest extent permitted by the laws of the State of New Jersey.

### Additional Rights

This warranty gives you specific legal rights, and you may also have other rights which vary from state/province to state/province.

This is Masco Canada Limited's exclusive written warranty and the warranty is not transferable.

If you have any questions or concerns regarding our warranty, please call, mail or email us as provided above.

© 2023 Masco Canada Ltd.

255068, Rev H

For further technical assistance, call Delta Commercial Technical Service at **1-800-387-8277** (Canada) or **1-877-509-2680** (U.S.A.)

## Garantie limitée sur les robinets commerciaux de Delta<sup>MD</sup>

### Pièces et fini

Toutes les pièces (y compris les pièces électroniques autres que les piles) et les finis de ce produit commercial Delta<sup>MD</sup> sont garantis à l'acheteur initial contre tout défaut de matériel et de fabrication pendant cinq (5) ans à compter de la date de réception du produit par l'acheteur initial ou son représentant autorisé (entrepreneur en installation, etc.). Aucune garantie n'est consentie sur les piles. Des termes et conditions spéciaux peuvent s'appliquer sur des modèles spécifiques. Veuillez vous reporter aux feuilles de spécifications des modèles pour obtenir plus de détails.

### Ce que nous ferons

Masco Canada Limitée va réparer ou remplacer, sans frais, pendant la période de garantie applicable (telle que décrite ci-dessus), toute pièce ou tout fini qui présenterait un vice de matériau et/ou de main-d'œuvre sous des conditions normales d'installation, d'utilisation et de service. Si l'option de réparation ou de remplacement n'est pas praticable, Masco Canada Limitée peut décider de rembourser le prix d'achat, en échange du retour du produit. **Ce sont vos recours exclusifs.**

### Ce qui n'est pas couvert

Tous les frais de main-d'œuvre encourus par l'acheteur pour réparer, remplacer, installer ou enlever ce produit ne sont pas couverts par cette garantie. Masco Canada Limitée ne peut pas être tenue responsable de quelque dommage au produit commercial résultant d'une usure et détérioration raisonnables, d'un mauvais usage, abus, négligence, changement dans les conditions de l'immeuble (comme des pointes de tension), des eaux agressives pour la stérilisation, des eaux grises (de l'eau recyclée ou recblée pour utilisation dans la toilette), un entretien, une réparation ou une installation inadéquate ou réalisée de manière incorrecte, y compris un manquement à suivre les instructions d'entretien et de nettoyage pertinentes, et toute autre exclusion décrite dans le manuel d'installation et d'entretien pour ce produit en particulier. Masco Canada Limitée recommande d'utiliser les services d'un plombier professionnel pour toute installation et réparation. Nous vous recommandons aussi d'utiliser uniquement des pièces de rechange Delta<sup>MD</sup> originales.

### Ce que vous devez faire pour obtenir un service sous garantie ou des pièces de rechange

Votre réclamation sous garantie peut être faite et des pièces de rechange peuvent être obtenues, en appelant ou en écrivant comme suit :

#### Aux États-Unis et au Mexique :

Delta Faucet Company  
55 E. 111th Street  
Indianapolis, IN 46280  
<https://www.deltafaucet.com/commercial/contact-us>

#### Au Canada :

Masco Canada Limitée  
Technical Service Centre  
350 South Edgeware Road  
St. Thomas, Ontario N5P 4L1  
<https://fr.deltafaucet.ca/commercial/contact-us>

Les produits commerciaux Delta<sup>MD</sup> couverts sous cette garantie incluent : Les produits des Séries Delta Commercial TECK<sup>MD</sup>, des Séries Delta Commercial HDF<sup>MD</sup>, des Séries Delta Commercial DEMD<sup>MC</sup> et des Séries AD<sup>MC</sup>. Cette garantie s'applique uniquement aux produits commerciaux Delta<sup>MD</sup> installés aux États-Unis d'Amérique et au Canada.

### Limitation de durée des garanties implicites

Veillez noter que certains états ou certaines provinces (y compris le Québec) ne permettent pas de limiter la durée d'une garantie implicite, donc les limitations ci-dessous peuvent ne pas vous concerner. **DANS LA MESURE MAXIMALE PERMISE PAR LA LOI, TOUTE GARANTIE OU CONDITION IMPLICITE, Y COMPRIS LES GARANTIES IMPLICITES DE QUALITÉ MARCHANDE ET D'ADÉQUATION À UN USAGE PARTICULIER, EST LIMITÉE À LA PÉRIODE LÉGALE OU LA DURÉE DE CETTE GARANTIE, SELON LA PÉRIODE LA PLUS COURTE.**

### Limitation des dommages spéciaux, consécutifs ou indirects

Certains états ou certaines provinces ne permettent pas de limiter de la durée des garanties implicites, ni d'exclure ou de limiter les dommages accessoires ou indirects, donc les limitations ou les exclusions ci-dessus peuvent ne pas vous concerner. **DANS LA MESURE MAXIMALE PERMISE PAR LA LOI, CETTE GARANTIE NE COUVRE PAS, ET MASCO CANADA LIMITÉE DÉCLINE TOUTE RESPONSABILITÉ DES DOMMAGES SPÉCIAUX, FORTUITS OU CONSÉCUTIFS (Y COMPRIS LES FRAIS DE MAIN-D'ŒUVRE POUR RÉPARER, REMPLACER, INSTALLER OU DÉMONTÉ CE PRODUIT), QU'ILS SURVIENNENT D'UNE VIOLATION DE LA GARANTIE OU CONDITION EXPRESSE OU IMPLICITE, UNE RUPTURE DE CONTRAT, UN DÉLIT, OU AUTRE. MASCO CANADA LIMITÉE NE SERA PAS TENUE RESPONSABLE DES DOMMAGES AU PRODUIT COMMERCIAL RÉSULTANT DE L'USURE NORMALE ET RAISONNABLE, UN USAGE ABUSIF, LA NÉGLIGENCE, LE CHANGEMENT DES CONDITIONS DE CONSTRUCTION (COMME DES POINTES DE TENSION), LES EAUX AGRESSIVES POUR LA STÉRILISATION, L'EAU GRISÉE (EAU RECYCLÉE OU RÉORIENTÉE POUR L'USAGE DANS LA TOILETTE), OU UNE MAUVAISE INSTALLATION, UN MAUVAIS ENTRETIEN OU UNE MAUVAISE RÉPARATION, Y COMPRIS LE NON-RESPECT DES DIRECTIVES DE SOINS ET DE NETTOYAGE ET TOUT AUTRE EXCLUSION PRÉVUE DANS LE MANUEL D'ENTRETIEN ET D'INSTRUCTIONS POUR LE PRODUIT PARTICULIER.** Avis aux résidents de l'état du New Jersey : Les dispositions du présent document sont censées s'appliquer dans la pleine mesure permise par les lois de l'État du New Jersey.

### Droits additionnels

Cette garantie vous confère des droits légaux spécifiques, et vous pourriez avoir d'autres droits, lesquels varient d'un état ou d'une province à l'autre.

Ceci est la garantie exclusive par écrit de Masco Canada Limitée, et cette garantie n'est pas transférable.

Pour toute question ou tout problème concernant notre garantie, veuillez nous appeler, nous écrire ou nous transmettre un courriel, aux coordonnées fournies ci-dessus.

© 2023 Masco Canada Ltd.

255068, Rev H

Pour obtenir de l'assistance technique, appelez le service technique de Delta Commercial au **1-800-387-8277** (Canada) ou **1-877-509-2680** (U.S.A.)



## Garantía limitada de los grifos comerciales de Delta®

### Partes y acabado

Se garantiza al comprador original que todas las piezas (incluidas las piezas electrónicas que no sean baterías) y acabados de este producto Delta® Commercial no presentan defectos de materiales y mano de obra durante cinco (5) años a partir de la fecha de recepción del producto por parte del comprador original o su representante autorizado (contratista de instalación, etc.). Las baterías no cuentan con ninguna garantía. Ciertos modelos específicos pueden estar sujetos a términos y condiciones especiales. Consulte la Hoja de especificaciones del modelo por más detalles.

### Lo que haremos

Masco Canada Limited reparará o reemplazará, sin cargo, durante el período correspondiente de la garantía (tal como se describe arriba), toda parte o acabado que presente defectos de materiales y/o de mano de obra bajo instalación, uso y servicio normales. Si se justifica la reparación o el reemplazo, Masco Canada Limited puede decidir devolverle el importe de la compra a cambio de la devolución del producto. **Estas son sus únicas opciones.**

### Lo que no está cubierto

Cualquier cargo de mano de obra incurrido por el comprador para reparar, reemplazar, instalar o remover este producto no está cubierto por esta garantía. Masco Canada Limited no será responsable por ningún daño al producto comercial causado por desgaste normal, uso inadecuado, abuso, negligencia, cambios en las condiciones del lugar (como picos de voltaje), agua de esterilización agresiva, aguas grises ( agua reciclada para usar en los baños), instalación, mantenimiento o reparaciones inapropiadas o incorrectas, incluyendo la falta de cuidado y limpieza que figuran en las instrucciones y cualquier otra exclusión indicada en el manual de mantenimiento e instalación para este producto en particular. Masco Canada Limited recomienda usar un plomero profesional para todas las instalaciones y reparaciones. También le recomendamos usar solamente partes de reemplazo genuinas de Delta®.

### Lo que debe hacer para obtener servicio de garantía o partes de reemplazo

Se puede realizar un reclamo de garantía y obtener partes de reemplazo llamando o escribiendo a:

#### En los Estados Unidos y México

Delta Faucet Company  
55 E. 111th Street  
Indianapolis, IN 46280  
Attention: Warranty Service  
<https://es.deltafaucet.com/commercial/contact-us>

#### En Canadá:

Masco Canada Limited  
Technical Service Centre  
350 South Edgeware Road  
St. Thomas, Ontario N5P 4L1  
<https://www.deltafaucet.ca/commercial/contact-us>

Los productos comerciales Delta® cubiertos bajo esta garantía incluyen: La serie comercial TECK® de Delta, la serie comercial HDF® de Delta, la serie comercial DEMD™ y la serie de AD™. Esta garantía cubre solamente los productos comerciales Delta® instalados en los Estados Unidos de América y Canadá.

### Limitación de la duración de las garantías implícitas

Por favor, tenga en cuenta que algunos estados o provincias (incluyendo a Quebec) no permiten limitaciones en cuanto a la duración de las garantías implícitas; por lo tanto, es posible que las siguientes limitaciones no sean pertinentes a usted. **EN EL MÁXIMO GRADO EN QUE LO PERMITA LA LEY VIGENTE, CUALQUIER GARANTÍA IMPLÍCITA O CONDICIÓN, INCLUYENDO LAS GARANTÍAS IMPLÍCITAS DE COMERCIABILIDAD E IDONEIDAD PARA UN PROPÓSITO PARTICULAR, ESTÁN LIMITADAS AL PERÍODO ESTATUTARIO O A LA DURACIÓN DE ESTA GARANTÍA, CUALQUIERA QUE SEA MÁS CORTA.**

### Limitación de daños especiales, incidentales o consecuentes

Por favor, tenga en cuenta que algunos estados o provincias (incluyendo a Quebec) no permiten la exclusión o limitaciones de daños especiales, incidentales o consecuentes; por lo tanto, es posible que las siguientes limitaciones y exclusiones no sean pertinentes a usted. **EN EL MÁXIMO GRADO EN QUE LO PERMITA LA LEY VIGENTE, ESTA GARANTÍA NO CUBRE, Y LA EMPRESA DELTA FAUCET COMPANY NO SE RESPONSABILIZA POR NINGÚN DAÑO ESPECIAL, INCIDENTAL O CONSECUCIONAL (INCLUYENDO CARGOS LABORALES PARA REPARAR, INSTALAR O DESINSTALAR ESTE PRODUCTO), YA SEA QUE SE GENERE POR EL QUEBRANTO DE CUALQUIER GARANTÍA EXPRESA O IMPLÍCITA, EL QUEBRANTO DEL CONTRATO, AGRAVIO O POR CUALQUIER OTRO MOTIVO. MASCO CANADA LIMITED NO SE RESPONSABILIZA POR NINGÚN DAÑO DEL PRODUCTO COMERCIAL DEBIDO A DESGASTE Y DETERIORO RAZONABLES, MAL USO, ABUSO, NEGLIGENCIA, CAMBIO DE LAS CONDICIONES DEL EDIFICIO (TALES COMO PICOS DE TENSIÓN) AGUAS AGRESIVAS PARA ESTERILIZACIÓN, AGUA GRIS (RECICLADA O AGUA PARA USO EN SANITARIOS), INSTALACIÓN, REPARACIÓN O MANTENIMIENTO REALIZADOS DE FORMA INAPROPIADA O INCORRECTA, INCLUYENDO LA OMISIÓN DEL SEGUIMIENTO DE LAS INSTRUCCIONES APLICABLES DE INSTALACIÓN, CUIDADO Y LIMPIEZA Y CUALQUIER OTRA EXCLUSIÓN ESTABLECIDA EN EL MANUAL DE MANTENIMIENTO E INSTRUCCIONES DEL PRODUCTO PARTICULAR.** Aviso para los residentes del Estado de Nueva Jersey: las disposiciones de este documento están concebidas para aplicarse hasta el máximo grado en que lo permitan las leyes del Estado de Nueva Jersey.

### Derechos adicionales

Esta garantía le otorga derechos legales específicos, y usted puede también tener otros derechos los que varían de estado a estado o de provincia a provincia.

Esta es la garantía escrita exclusiva de Masco Canada Limited y no es transferible.

Si tiene alguna pregunta o duda con respecto a nuestra garantía, llámenos, escríbanos o envíenos un correo electrónico como se indica más arriba

© 2023 Masco Canada Ltd.