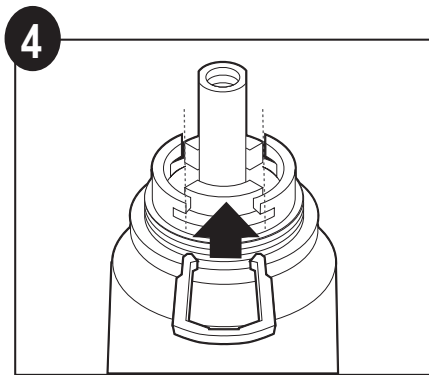
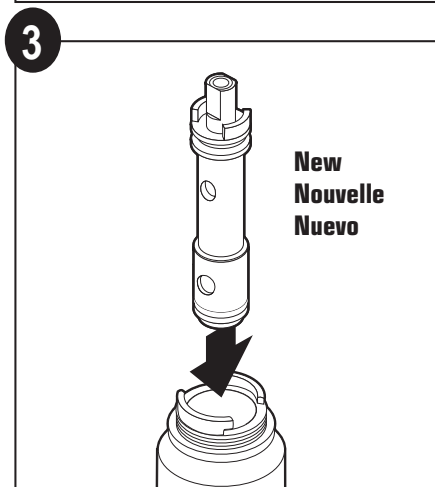
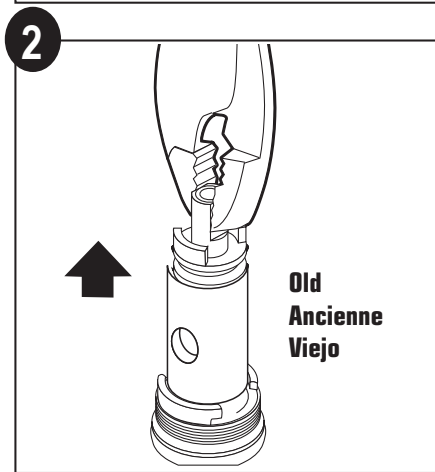


1
Turn off water supply and remove handle assembly
Coupez l'alimentation en eau et retirez l'ensemble poignée.
Cierre el suministro de agua y retire el ensamble del mando



5
Reassembly in reverse order.
Remontage à l'envers l'ordre.
Vuelva a armar en orden inverso.

6
Turn on water supply and check for leaks.
Ouvrez l'arrivée d'eau et vérifiez qu'il n'y a pas de fuites.
Abra el suministro de agua y verifique por fugas



Manufactured for/
Fabrique pour/
Fabricado para:
Lincoln Products
Industry, CA 91748
© Copyright 2015