



see what Delta can do™

107700



X00107700

# TUB SPOUT INSTALLATION INSTALACIÓN DEL SURTIDOR DE LA BAÑERA INSTALLATION DU BEC DE BAIGNOIRE

Model Number: \_\_\_\_\_  
Número del modelo  
Numéro de modèle

Register Online  
Regístrese en línea  
S'enregistrer en ligne  
[www.deltafaucet.com/registerme](http://www.deltafaucet.com/registerme)

To reference replacement parts and access additional technical documents and product info, visit [www.deltafaucet.com](http://www.deltafaucet.com)

Para referencia sobre las piezas de repuesto y acceder a documentos técnicos adicionales e información del producto, visite [www.deltafaucet.com](http://www.deltafaucet.com)

Pour obtenir la référence des pièces de rechange ainsi que pour avoir accès à d'autres documents techniques et renseignements sur le produit, allez à [www.deltafaucet.com](http://www.deltafaucet.com)



1-800-345-3358  
[customerservice@deltafaucet.com](mailto:customerservice@deltafaucet.com)

Read all instructions prior to installation.

### CAUTION

Failure to read these instructions prior to installation may result in personal injury, property damage, or product failure. Manufacturer assumes no responsibility for product failure due to improper installation.

Lea todas las instrucciones antes de hacer la instalación.

### ADVERTENCIA

El no leer estas instrucciones de instalación puede resultar en lesiones personales, daños a la propiedad, o falla en el funcionamiento del producto. El fabricante no asume ninguna responsabilidad por la falla del producto debido a una instalación incorrecta.

Veillez lire toutes les instructions avant l'installation.

### AVERTISSEMENT

L'omission de lire les présentes instructions avant l'installation peut entraîner des blessures, des dommages matériels ou le bris du produit. Le fabricant se dégage de toute responsabilité à l'égard d'un bris du produit causé par une mauvaise installation.

### IMPORTANT

Supply plumbing between valve body and tub spout must be a minimum of 1/2" (13 mm) copper or iron pipe in a straight drop 8" (203 mm) minimum and 18" (457 mm) maximum long with only one iron pipe or copper 90° elbow to the tub spout nipple.

Do not connect hand shower direct to tub spout. Do not connect hand shower in lieu of a tub spout to a tub/shower valve. Do not use PEX tubing for a tub spout drop.

Non-diverter tub spouts can be used with shower diverter systems.

### IMPORTANTE

La tubería de suministro entre el cuerpo de la válvula y el surtidor de la bañera debe ser de un mínimo de 1/2" (13 mm) de tubo de cobre o hierro en una caída recta de 8" (203 mm) mínimo y 18" (457 mm) como largo máximo con sólo un codo de 90° de hierro o cobre a la boquilla del surtidor de la bañera.

No conecte la regadera de mano directamente en el surtidor de la bañera. No conecte la regadera de mano en lugar de una válvula para surtidor de bañera o regadera. No utilice tuberías PEX para un codo de surtidor de bañera.

Los caños de la bañera sin desviadores se pueden usar con los sistemas desviadores de duchas.

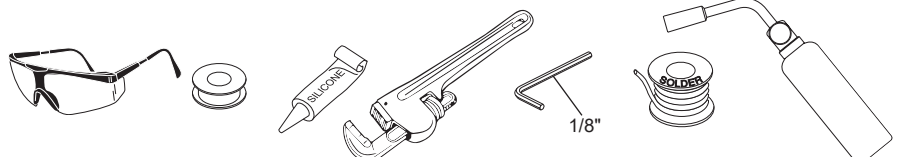
### IMPORTANT

La tuyauterie d'alimentation entre le corps de robinetterie et le bec de baignoire doit être constituée d'un tuyau de cuivre ou d'un tuyau de fer à la verticale d'au moins 1/2 po (13 mm) de diamètre. Ce tuyau doit avoir au moins 8 po (203 mm) et au plus 18 po (457 mm) de longueur. Il doit y avoir un seul coude à 90° entre celui-ci et le manchon fileté pour le bec.

Ne raccordez pas une douche à main à la sortie pour le bec de baignoire d'un robinet de baignoire et de douche. La tuyauterie verticale d'alimentation du bec de baignoire ne doit pas être constituée d'un tuyau de PEX.

Les becs de baignoire sans inverseur peuvent être utilisés avec les systèmes de dérivation de douche.

You may need:  
Usted puede necesitar:  
Articles dont vous pouvez avoir besoin :



**CLEANING AND CARE**

Care should be given to the cleaning of this product. Although its finish is extremely durable, it can be damaged by harsh abrasives or polish. To clean, simply wipe gently with a damp cloth and blot dry with a soft towel.

**LIMPIEZA Y CUIDADO DE SU LLAVE**

Tenga cuidado al ir a limpiar este producto. Aunque su acabado es sumamente durable, puede ser afectado por agentes de limpieza o para pulir abrasivos. Para limpiar su llave, simplemente frótelas con un trapo húmedo y luego séquela con una toalla suave.

**INSTRUCTIONS DE NETTOYAGE**

Il faut le nettoyer avec soin. Même si son fini est extrêmement durable, il peut être abîmé par des produits fortement abrasifs ou des produits de polissage. Il faut simplement le frotter doucement avec un chiffon humide et le sécher à l'aide d'un chiffon doux.

**UNIVERSAL TUB SPOUT ADAPTER** for use with threaded 1/2" NPT Iron Pipe, 1/2" CWT Copper Sweat and Slip-On applications.

**ADAPTADOR UNIVERSAL PARA EL SURTIDOR DE BAÑERAS** para usar con tubería de hierro roscada de 1/2 "NPT, sudor CWT de 1/2" y aplicaciones Slip-On.

**ADAPTATEUR DE BEC DE BAIGNOIRE UNIVERSEL** peut être vissé sur un tube de fer 1/2" NPT, brasé sur un tuyau de cuivre CWT ou enfiché sur un tuyau de cuivre

Tub Spouts Surtidor de la bañera Becs de baignoire	
RP43028▲	RP93273▲
RP51303▲	RP93376▲
RP52148▲	RP100452▲
RP52153▲	RP100453▲
RP53237▲	RP100747▲
RP77091▲	RP101727▲
RP77092▲	RP101845▲
RP92932▲	RP101849▲
RP93248▲	RP102060▲
RP93249▲	RP102061▲

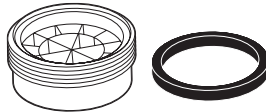


\* Non diverter model / Modelo sin desviador / Modèle sans inverseur  
† Not shipped with tub spout / No enviado con pico de bañera/ Pas livré avec bec de baignoire

**Stream Straighteners / Enderezadores de flujo / Redresseurs de flux**

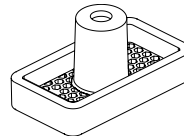
Stream Straightener with Washer - (Gray)  
Enderezador de flujo con arandela (Gris)  
Concentrateur de jet avec rondelle - (gris)

**RP51287**



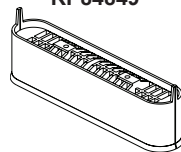
Stream Straightener  
Enderezador de flujo  
Concentrateur de jet

**RP57009**



Stream Straightener  
Enderezador de flujo  
Concentrateur de jet

**RP84849**



Stream Straightener with O-Ring - (Black)  
Enderezador de juntas torica (Negro)  
Joint de jet avec ecran - (noir)

**RP92217**



## INSTALLATION WITH UNIVERSAL ADAPTER

### IRON PIPE INSTALLATION

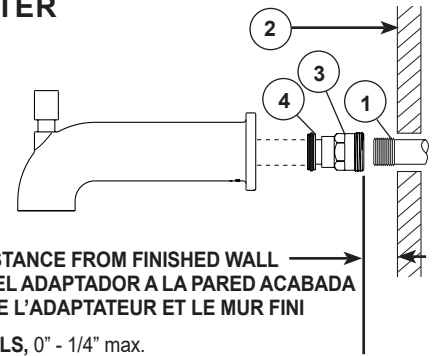
Install threaded pipe nipple (1) to extend past finished wall (2) according to dimension shown and apply plumbers tape to threads. Hand install adapter (3) onto pipe nipple (1) and tighten using standard wrench. Lubricate supplied large o-ring (4) and install onto adapter (3). Install spout and hand tighten firmly against wall.

### INSTALACIÓN DE LA TUBERÍA DE HIERRO

Instale la entrerroscas (1) que se extienda a través de la pared acabada (2) de acuerdo a la dimensión que se muestra y aplique la cinta de plomero a las roscas. Instale a mano el adaptador (3) en el tubo roscado (1) y apriete con una llave de tuercas estándar. Lubrique la junta tórica grande suministrada (4) e instálela en el adaptador (3). Instale el surtidor y apriete a mano firmemente contra la pared.

### INSTALLATION AVEC UN TUYAU EN FER

Installez le manchon fileté (1) de manière que sa saillie par rapport au mur (2) respecte la dimension montrée et appliquez du ruban d'étanchéité sur les filets. Montez l'adaptateur (3) à la main sur le manchon fileté (1) et serrez-le à l'aide d'une clé ordinaire. Lubrifiez le gros joint torique (4) fourni et montez-le sur l'adaptateur (3). Montez le bec et serrez-le fermement contre le mur.



ADAPTER DISTANCE FROM FINISHED WALL  
DISTANCIA DEL ADAPTADOR A LA PARED ACABADA  
ÉCART ENTRE L'ADAPTATEUR ET LE MUR FINI

ALL MODELS, 0" - 1/4" max.  
TODOS LOS MODELOS  
TOUS LES MODÈLES

### COPPER SWEAT INSTALLATION

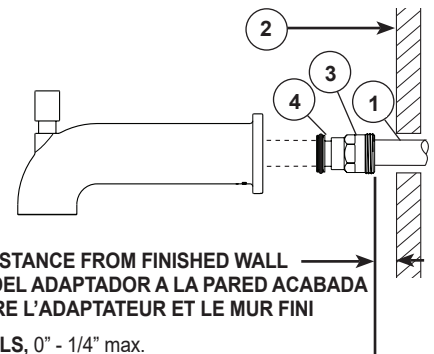
Remove o-ring (4) from adapter (3). Slide adapter (3) to supply tube (1) and position as shown from finished wall (2). Solder adapter to supply tube (1) while keeping solder away from o-ring groove. **CAUTION: AVOID SOLDER ON OUTSIDE DIAMETER OF ADAPTER ADJACENT TO O-RING GROOVE.** Cut off tube (1) flush with end of adapter (3). Lubricate supplied large o-ring (4) and install onto adapter (3). Install spout and hand tighten firmly against wall.

### INSTALACIÓN DE COBRE SOLDADO

Retire la junta tórica (4) del adaptador (3). Deslice el ajuste (3) en el tubo de suministro (1) y coloque como se muestra en de la pared terminada (2). Suelde el adaptador al tubo de suministro (1) mientras mantiene la soldadura lejos de la ranura de la junta tórica. **AVISO: EVITE SOLDAR EN EL DIÁMETRO EXTERNO DEL ADAPTADOR ADYACENTE A LA RANURA DE LA JUNTA TÓRICA.** Corte el tubo (1) al ras con el extremo del adaptador (3). Lubrique la junta tórica grande suministrada (4) e instálela en el adaptador (3). Instale el surtidor y apriete a mano firmemente contra la pared.

### INSTALLATION AVEC UN TUYAU DE CUIVRE

Retirez le joint torique (4) de l'adaptateur (3). Glissez l'adaptateur (3) sur le tube d'alimentation (1) et placez-le à comme indiqué à partir de du mur fini (2). Brasez l'adaptateur sur le tuyau d'alimentation (1) en évitant de mettre de la soudure dans la rainure pour le joint torique. **ATTENTION : ÉVITEZ D'APPLIQUER DU MÉTAL D'APPORT SUR LA SURFACE EXTERNE DE L'ADAPTATEUR PRÈS DE LA RAINURE POUR LE JOINT TORIQUE.** Sectionnez le tube (1) au ras de l'extrémité de l'adaptateur (3). Lubrifiez le gros joint torique (4) fourni et montez-le sur l'adaptateur (3). Montez le bec et serrez-le fermement à la main contre le mur.



ADAPTER DISTANCE FROM FINISHED WALL  
DISTANCIA DEL ADAPTADOR A LA PARED ACABADA  
ÉCART ENTRE L'ADAPTATEUR ET LE MUR FINI

ALL MODELS, 0" - 1/4" max.  
TODOS LOS MODELOS  
TOUS LES MODÈLES

### COPPER SLIP-ON INSTALLATION

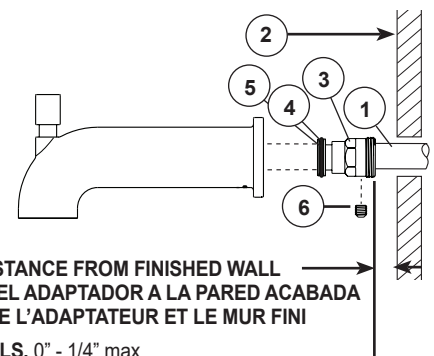
Cut off copper tube (1) to extend past finished wall (2) and be flush with the front end of adapter (3). **IMPORTANT: End of the copper tube must be chamfered free of burrs to prevent o-ring damage inside the adapter.** Lubricate supplied o-rings (4,5). Install large o-ring (4) outside of adapter (3) and small o-ring (5) inside of adapter (3). Slide adapter (3) over copper tube (1) and tighten set screw (6). Do not over tighten. Install spout and hand tighten firmly against wall.

### INSTALACIÓN DESLIZABLE DE COBRE

Corte el tubo de cobre (1) debe extenderse a través de la pared (2) y al ras con el extremo del adaptador (3). **IMPORTANTE: El extremo del tubo de cobre debe estar achaflanado y quedar libre de rebabas para evitar daños a la junta tórica dentro del adaptador.** Lubrique las juntas tóricas suministradas (4,5). Instale la junta tórica grande (4) fuera del adaptador (3) y la junta tórica pequeña (5) dentro del adaptador (3). Deslice el adaptador (3) sobre el tubo de cobre (1) y apriete el tornillo de fijación o ajuste (6). No lo apriete demasiado. Instale el surtidor y firmemente apriete a mano contra la pared.

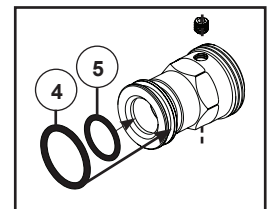
### INSTALLATION PAR ENFICHAGE SUR UN TUYAU DE CUIVRE

Coupez le tube de cuivre (1) par rapport au mur fini (2) et être affleurant avec la fin de l'adaptateur (3). **IMPORTANT : L'extrémité du tube de cuivre doit être arrondie et exempte de bavures pour que le joint torique à l'intérieur de l'adaptateur ne risque pas d'être abîmé.** Lubrifiez les joints toriques (4 et 5) fournis. Montez le gros joint torique (4) à l'extérieur de l'adaptateur (3) et le petit joint torique (5) à l'intérieur de l'adaptateur (3). Glissez l'adaptateur (3) sur le tube de cuivre (1) et serrez la vis de calage (6) en évitant de trop serrer. Montez le bec et serrez-le à la main fermement contre le mur.



ADAPTER DISTANCE FROM FINISHED WALL  
DISTANCIA DEL ADAPTADOR A LA PARED ACABADA  
ÉCART ENTRE L'ADAPTATEUR ET LE MUR FINI

ALL MODELS, 0" - 1/4" max.  
TODOS LOS MODELOS  
TOUS LES MODÈLES



## INSTALLATION WITH SWEAT/THREAD ON ADAPTER

### THREADED 1/2" NPT IRON PIPE INSTALLATION

Install threaded pipe nipple (1) to extend past finished wall (2) according to dimension shown and apply plumbers tape to threads. Hand install adapter (3) onto pipe nipple (1) and tighten using standard pipe wrench, **DO NOT DAMAGE O-RINGS** (4). Lubricate supplied large O-Ring (4) and install onto adapter (3). Install spout and handle tighten firmly against wall. **NOTE: Some models utilize a pull down diverter mechanism. To divert from spout to shower pull down on spout tip (6).**

### INSTALACIÓN ROSCADA DE TUBERÍA DE HIERRO DE 1/2 "NPT

Instale la entrorroca (1) que se extienda a través de la pared acabada (2) de acuerdo a la dimensión que se muestra y aplique la cinta de plomero a las roscas. Instale a mano el adaptador (3) en la entrorroca (1) y apriete con una llave de tubo estándar, **NO DANE LAS JUNTAS TÓRICAS** (4). Lubrique la junta tórica grande suministrada (4) e instálela en el adaptador (3). Instale la boquilla y la manija, apriete firmemente contra la pared.

**NOTA: Algunos modelos utilizan un mecanismo desviador que se hala. Para desviar del surtidor a la regadera retraiga o hale hacia abajo la boquilla del surtidor (6).**

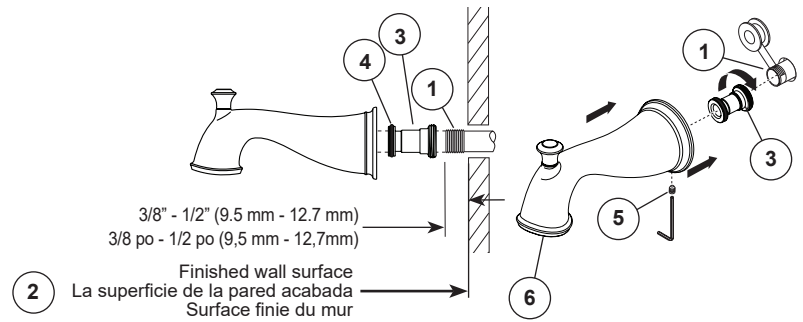
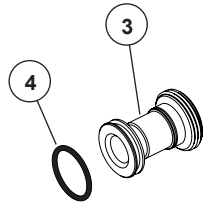
### INSTALLATION DE TUYAU DE FER FILETÉ 1/2 PO NPT

Installez le manchon fileté (1) de manière que sa saillie par rapport au mur fini (2) respecte la dimension montrée et appliquez du ruban d'étanchéité sur les filets. Montez l'adaptateur (3) à la main sur le manchon fileté (1) et serrez-le à l'aide d'une clé à tube ordinaire. **PRENEZ GARDE D'ABÎMER LES JOINTS TORIQUES** (4). Lubrifiez le grand joint torique fourni (4) et installez-le sur l'adaptateur (3). Installez le bec et la poignée fermement contre le mur. **NOTE : Certains modèles sont munis d'un inverseur à traction à l'extrémité du bec (6).**

Tub Spouts  
Surtidor de la bañera  
BeCS de baignoire

RP5834▲	RP42915▲
RP17453▲	RP43161▲
RP17454▲	RP53419▲
RP34357▲	RP72565▲
RP38450▲	RP73372▲
RP42576▲	RP78735▲

Adapter Assembly (3)  
Ensamble del adaptador (3)  
Adaptateur (3)  
RP12307 or RP76612



### COPPER SWEAT INSTALLATION

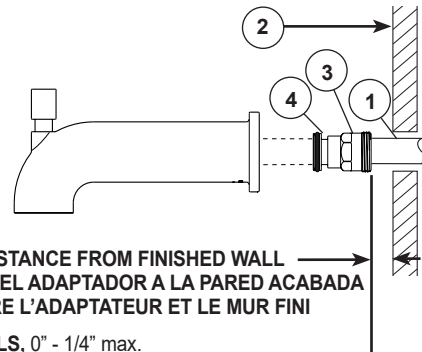
Remove o-ring (4) from adapter (3). Slide adapter (3) to supply tube (1) and position as shown from finished wall (2). Solder adapter to supply tube (1) while keeping solder away from o-ring groove. **CAUTION: AVOID SOLDER ON OUTSIDE DIAMETER OF ADAPTER ADJACENT TO O-RING GROOVE.** Cut off tube (1) flush with end of adapter (3). Lubricate supplied large o-ring (4) and install onto adapter (3). Install spout and hand tighten firmly against wall.

### INSTALACIÓN DE COBRE SOLDADO

Retire la junta tórica (4) del adaptador (3). Deslice el ajuste (3) en el tubo de suministro (1) y coloque como se muestra en de la pared terminada (2). Suelde el adaptador al tubo de suministro (1) mientras mantiene la soldadura lejos de la ranura de la junta tórica. **AVISO: EVITE SOLDAR EN EL DIÁMETRO EXTERNO DEL ADAPTADOR ADYACENTE A LA RANURA DE LA JUNTA TÓRICA.** Corte el tubo (1) al ras con el extremo del adaptador (3). Lubrique la junta tórica grande suministrada (4) e instálela en el adaptador (3). Instale el surtidor y apriete a mano firmemente contra la pared.

### INSTALLATION AVEC UN TUYAU DE CUIVRE

Retirez le joint torique (4) de l'adaptateur (3). Glissez l'adaptateur (3) sur le tube d'alimentation (1) et placez-le à comme indiqué à partir de du mur fini (2). Brasez l'adaptateur sur le tuyau d'alimentation (1) en évitant de mettre de la soudure dans la rainure pour le joint torique. **ATTENTION : ÉVITEZ D'APPLIQUER DU MÉTAL D'APPORT SUR LA SURFACE EXTERNE DE L'ADAPTATEUR PRÈS DE LA RAINURE POUR LE JOINT TORIQUE.** Sectionnez le tube (1) au ras de l'extrémité de l'adaptateur (3). Lubrifiez le gros joint torique (4) fourni et montez-le sur l'adaptateur (3). Montez le bec et serrez-le fermement à la main contre le mur.



ADAPTER DISTANCE FROM FINISHED WALL  
DISTANCIA DEL ADAPTADOR A LA PARED ACABADA  
ÉCART ENTRE L'ADAPTATEUR ET LE MUR FINI

ALL MODELS, 0" - 1/4" max.  
TODOS LOS MODELOS  
TOUS LES MODÈLES

## INSTALLATION WITH SWEAT/SLIP ON ADAPTER

### COPPER SLIP-ON

Cut off copper tube (1) to extend past finished wall (2) and be flush with the front end of adapter (3) as shown from finish wall (2). **IMPORTANT: End of the copper tube must be chamfered free of burrs to prevent o-ring damage inside the adapter.** Lubricate supplied o-rings (4,5). Install large o-ring (4) outside of adapter (3) and small o-ring (5) inside of adapter (3). Slide adapter (3) over copper tube (1) and tighten set screw (6). Do not over tighten. Install spout and hand tighten firmly against wall.

### INSTALACIÓN DESLIZABLE DE COBRE

Corte el tubo de cobre (1) debe extenderse a través de la pared (2) y al ras con el extremo del adaptador (3) se muestra en de la pared terminada (2). **IMPORTANT: El extremo del tubo de cobre debe estar achaflanado y quedar libre de rebabas para evitar daños a la junta tórica dentro del adaptador.** Lubrique las juntas tóricas suministradas (4,5). Instale la junta tórica grande (4) fuera del adaptador (3) y la junta tórica pequeña (5) dentro del adaptador (3). Deslice el adaptador (3) sobre el tubo de cobre (1) y apriete el tornillo de fijación o ajuste (6). No lo apriete demasiado. Instale el surtidor y firmemente apriete a mano contra la pared.

### INSTALLATION PAR ENFICHAGE SUR UN TUYAU DE CUIVRE

Coupez la saillie du tube de cuivre (1) par rapport au mur fini (2) et être affleurant avec la fin de l'adaptateur (3) à comme indiqué à partir de du mur fini (2). **IMPORTANT : L'extrémité du tube de cuivre doit être arrondie et exempte de bavures pour que le joint torique à l'intérieur de l'adaptateur ne risque pas d'être abîmé.** Lubrifiez les joints toriques (4 et 5) fournis. Montez le gros joint torique (4) à l'extérieur de l'adaptateur (3) et le petit joint torique (5) à l'intérieur de l'adaptateur (3). Glissez l'adaptateur (3) sur le tube de cuivre (1) et serrez la vis de calage (6) en évitant de trop serrer. Montez le bec et serrez-le à la main fermement contre le mur.

### COPPER SWEAT INSTALLATION (ADAPTER USED)

Remove o-ring (4) from adapter (3). Slide adapter (3) to supply tube (1) and position as shown from finished wall (2). Solder adapter to supply tube (1) while keeping solder away from o-ring groove. **CAUTION: AVOID SOLDER ON OUTSIDE DIAMETER OF ADAPTER ADJACENT TO O-RING GROOVE.** Cut off tube (1) flush with end of adapter (3). Lubricate supplied large o-ring (4) and install onto adapter (3). Install spout and hand tighten firmly against wall.

### INSTALACIÓN DE COBRE SOLDADO (ADAPTADOR DE UTILIZADO)

Retire la junta tórica (4) del adaptador (3). Deslice el ajuste (3) en el tubo de suministro (1) y coloque como se muestra en de la pared terminada (2). Suelde el adaptador al tubo de suministro (1) mientras mantiene la soldadura lejos de la ranura de la junta tórica. **AVISO: EVITE SOLDAR EN EL DIÁMETRO EXTERNO DEL ADAPTADOR ADYACENTE A LA RANURA DE LA JUNTA TÓRICA.** Corte el tubo (1) al ras con el extremo del adaptador (3). Lubrique la junta tórica grande suministrada (4) e instácela en el adaptador (3). Instale el surtidor y apriete a mano firmemente contra la pared.

### INSTALLATION AVEC UN TUYAU DE CUIVRE (ADAPTATEUR UTILISÉ)

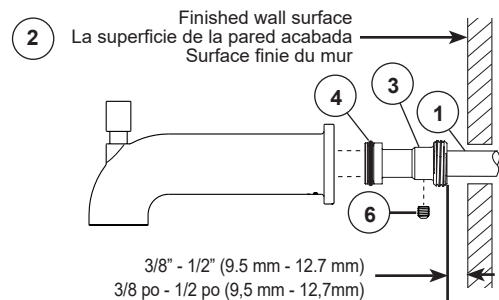
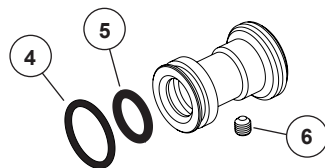
Retirez le joint torique (4) de l'adaptateur (3). Glissez l'adaptateur (3) sur le tube d'alimentation (1) et placez-le à comme indiqué à partir de du mur fini (2). Brasez l'adaptateur sur le tuyau d'alimentation (1) en évitant de mettre de la soudure dans la rainure pour le joint torique. **ATTENTION : ÉVITEZ D'APPLIQUER DU MÉTAL D'APPORT SUR LA SURFACE EXTERNE DE L'ADAPTATEUR PRÈS DE LA RAINURE POUR LE JOINT TORIQUE.** Sectionnez le tube (1) au ras de l'extrémité de l'adaptateur (3). Lubrifiez le gros joint torique (4) fourni et montez-le sur l'adaptateur (3). Montez le bec et serrez-le fermement à la main contre le mur.

Tub Spouts  
Surtidor de la bañera  
Becs de baignoire

RP5836▲  
RP19820▲  
RP73371▲  
RP77350▲  
RP83676▲  
RP83677▲

Adapter Assembly (3)  
Ensamble del adaptador (3)  
Adaptateur (3)

RP33794



**THREADED 1/2" NPT IRON PIPE INSTALLATION ONLY (NO ADAPTER USED)**

Install threaded pipe nipple (1) to extend past finished wall (2). Apply plumbers tape to threads. Add sealant to groove as needed in back of wall escutcheon (3). Install spout and hand tighten firmly against wall.

**INSTALACIÓN ROSCADA DE TUBERÍA DE HIERRO NPT DE 1/2 "SOLAMENTE (NO SE USÓ ADAPTADOR)**

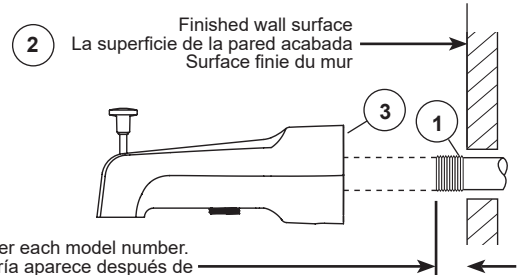
Instale la entrerrosca (1) que se extienda a través de la pared acabada (2). Aplique la cinta de plomero a las roscas. Agréguele sellador a la ranura en la parte posterior de la chapa de la pared (3). Instale el surtidor y firmemente apriete a mano contra la pared.

**INSTALLATION DE TUYAU DE FER FILETÉ 1/2 PO NPT SEULEMENT (AUCUN ADAPTATEUR UTILISÉ)**

Installez le manchon fileté (1) de manière que sa saillie par rapport au mur fini (2). Appliquez du ruban d'étanchéité sur les filets. Appliquez du composé d'étanchéité dans la rainure au dos de la plaque de finition murale (3). Montez le bec et serrez-le fermement à la main contre le mur.

Tub Spouts Surtidor de la bañera Becs de baignoire	
RP3914	1/2"- 3/4"
RP19895	3 15/16"- 4 3/16"
RP61357▲	3 7/8"- 4"
RP84412▲	1/4"- 1/2"
RP90158▲	1/4"- 1/2"
RP100196▲	7/8"- 1 1/8"
RP101394▲	1/4"- 1/2"
RP101395▲	1/4"- 1/2"

Stream Straightener Enderezador de chorro Concentrateur de jet	
NA	
NA	
NA	
RP84849	
RP57009	
RP92217	
RP51287	
RP51287	



Note: Pipe length listed after each model number.  
Nota: la longitud de la tubería aparece después de cada número de modelo.  
Note : longueur de tuyau indiquée après chaque numéro de modèle.

**SLIP-ON SPOUT INSTALLATION ONLY (NO ADAPTER USED)**

Copper feed tube (1) should extend from finished wall (2). **IMPORTANT: End of copper tube must be chamfered and free of any burrs to prevent o-ring damage during installation.** Install tub spout by sliding spout over copper tube until spout base is flush against the finished wall. Install set screw (3) and tighten to secure spout to copper tube. Do not overtighten.

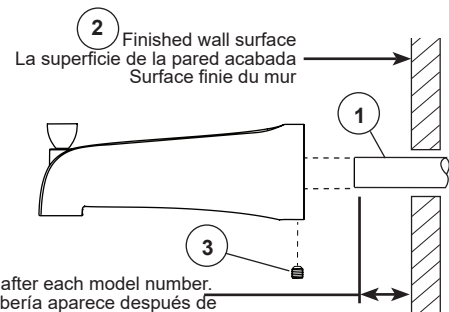
**INSTALACIÓN DEL SURTIDOR DESLIZABLE SOLAMENTE (NO SE USÓ ADAPTADOR)**

El tubo de alimentación de cobre (1) debe extenderse por lo menos 7/8" desde la pared terminada (2). **IIIMPORTANTE: El extremo del tubo de cobre debe estar biselado y libre de rebabas para evitar daños en la junta tórica durante la instalación.** Instale el surtidor de la bañera deslizando el surtidor sobre el tubo de cobre hasta que la base del surtidor esté a nivel con la pared acabada. Instale el tornillo de fijación (3) y apriételo para fijar el surtidor al tubo de cobre. No apriete demasiado.

**INSTALLATION DU BEC ENFICHABLE SEULEMENT (AUCUN ADAPTATEUR UTILISÉ)**

Le tube d'alimentation en cuivre (1) doit présenter une saillie par rapport au mur fini (2). **IIIMPORTANT : L'extrémité du tube en cuivre doit être biseauté et exempte d'ébarbures de sorte que le joint torique ne risque pas d'être abîmé pendant l'installation.** Installez le bec de baignoire en le faisant glisser sur le tube en cuivre jusqu'à ce que la base du bec soit bien appuyée contre le mur fini. Installez la vis de calage (3) et serrez-la pour immobiliser le bec contre le tube en cuivre. Ne pas trop serrer.

Tub Spouts Surtidor de la bañera Becs de baignoire	
RP48718▲	1 3/8"- 2 1/2"
RP36497▲	2 3/4"- 4 1/4"
RP41591▲	1 3/8"- 2 1/2"
RP64721▲	1 3/8"- 2 1/2"
RP81273▲	1 3/8"- 2 1/2"
RP61357▲	1 1/4"- 2"



Note: Pipe length listed after each model number.  
Nota: la longitud de la tubería aparece después de cada número de modelo.  
Note : longueur de tuyau indiquée après chaque numéro de modèle.





## Limited Warranty on Delta® Faucets

**Parts and Finish:** All parts (other than electronic parts and batteries) and finishes of Delta® faucets purchased from authorized Delta sellers are warranted to the original consumer purchaser to be free from defects in material and workmanship for as long as the original consumer purchaser owns the home in which the faucet was first installed. For commercial purchasers, (a) the warranty period is ten (10) years for multi-family residential applications and (b) five (5) years for all other commercial applications, in each case from the date that the product is received by the original purchaser or their authorized representative (installation contractor, etc.). For purposes of this warranty, the term "multi-family residential application" refers to the purchase of the faucet from an authorized Delta seller by a purchaser who owns but does not live in the residential dwelling in which the faucet is initially installed, such as in a rented or leased single unit or multi-unit detached home (duplex or townhome), or a condominium, apartment building or community living center. The following installations are not considered multi-family residential applications, are excluded from the 10-year warranty and are subject to the 5-year warranty: industrial, institutional or other business premises, such as a dormitory, hospitality premises (hotel, motel or extended stay location), airport, educational facility, long- or short-term healthcare facility (hospital, rehabilitation center, nursing, assisted or staged-care living unit), public space or common area.

**Parts and Finish for Delta® Recertified Faucets:** Delta Faucet Company offers for sale online Delta® Recertified faucets. Delta® Recertified faucets only include faucets that have been certified as such by Delta Faucet Company. All parts (other than electronic parts and batteries) and finishes of these Delta® Recertified faucets are warranted to the original consumer purchaser to be free from defects in material and workmanship for ten (10) years from the date that the product is received by the original purchaser or their authorized representative (installation contractor, etc.). For commercial purchasers, the warranty period is one (1) year from the date that the product is received by the original purchaser or their authorized representative (installation contractor, etc.).

**Electronic Parts:** Electronic parts (other than batteries), if any, of Delta® faucets purchased from [deltafaucet.com](http://deltafaucet.com) or authorized Delta sellers are warranted to the original consumer purchaser to be free from defects in material and workmanship for five (5) years from the date that the product is received by the original purchaser or their authorized representative (installation contractor, etc.) or, for commercial purchasers, for one (1) year from the date that the product is received by the original purchaser or their authorized representative (installation contractor, etc.). No warranty is provided on batteries.

**What We Will Do:** Delta Faucet Company will repair or replace, free of charge, during the applicable warranty period (as described above), any part or finish that proves defective in material and/or workmanship under normal installation, use and service. Delta Faucet Company may, in its sole discretion, use new, refurbished or recertified parts or products for such repair or replacement. If repair or replacement is not practical, Delta Faucet Company may elect to refund the purchase price in exchange for the return of the product. **These are your exclusive remedies.**

**What Is Not Covered:** Because Delta Faucet Company is unable to control the quality of Delta products sold by unauthorized sellers, unless otherwise prohibited by law, this warranty does not cover Delta products purchased from unauthorized sellers.

Any labor charges incurred by the purchaser to repair, replace, install or remove this product are not covered by this warranty. Delta Faucet Company shall not be liable for any damage to the faucet resulting from reasonable wear and tear, outdoor use, misuse (including use of the product for an unintended application), freezing water, abuse, neglect or improper or incorrectly performed installation, maintenance or repair, including failure to follow the applicable care and cleaning instructions. Delta Faucet Company recommends using a professional plumber for all installation and repair of faucets. We also recommend that you use only genuine Delta® replacement parts.

**What You Must Do To Obtain Warranty Service or Replacement Parts:** A warranty claim may be made and replacement parts may be obtained by calling 1 800 345 DELTA (3358) or by contacting us by mail or online as follows (please include your model number, date of original purchase and documentation of the date of receipt of the product by the original purchaser or their authorized representative (installation contractor, etc.)):

**In the United States and Mexico:**  
Delta Faucet Company  
55 E. 111th Street  
Indianapolis, IN 46280  
Attention: Warranty Service  
[www.deltafaucet.com/service-parts/contact-us](http://www.deltafaucet.com/service-parts/contact-us)

**In Canada:**  
Masco Canada Limited, Plumbing Group  
Technical Service Centre  
350 South Edgeware Road  
St. Thomas, Ontario, Canada N5P 4L1  
Attention: Customer Service  
<http://www.deltafaucet.ca/customersupport/assistance.html>

Proof of purchase (original sales receipt showing purchase date) and documentation of the date of receipt of the product by the original purchaser or their authorized representative (installation contractor, etc.) from the original purchaser must be made available to Delta Faucet Company for all warranty claims unless the purchaser has registered the product with Delta Faucet Company or the product is a Delta® Recertified product purchased from [deltafaucet.com](http://deltafaucet.com). This warranty applies only to Delta® faucets manufactured after January 1, 2019 and installed in the United States of America, Canada and Mexico.

**Limitation on Duration of Implied Warranties:** Please note that some states/provinces (including Quebec) do not allow limitations on how long an implied warranty lasts, so the below limitations may not apply to you. TO THE MAXIMUM EXTENT PERMITTED BY APPLICABLE LAW, ANY IMPLIED WARRANTY, INCLUDING THE IMPLIED WARRANTIES OF MERCHANTABILITY AND OF FITNESS FOR A PARTICULAR PURPOSE, IS LIMITED TO THE STATUTORY PERIOD OR THE DURATION OF THIS WARRANTY, WHICHEVER IS SHORTER.

**Limitation of Special, Incidental or Consequential Damages:** Please note that some states/provinces (including Quebec) do not allow the exclusion or limitation of special, incidental or consequential damages, so the below limitations and exclusions may not apply to you. TO THE MAXIMUM EXTENT PERMITTED BY APPLICABLE LAW, THIS WARRANTY DOES NOT COVER, AND DELTA FAUCET COMPANY SHALL NOT BE LIABLE FOR, ANY SPECIAL, INCIDENTAL OR CONSEQUENTIAL DAMAGES (INCLUDING LABOR CHARGES TO REPAIR, REPLACE, INSTALL OR REMOVE THIS PRODUCT), WHETHER ARISING OUT OF BREACH OF ANY EXPRESS OR IMPLIED WARRANTY, BREACH OF CONTRACT, TORT, OR OTHERWISE. DELTA FAUCET COMPANY SHALL NOT BE LIABLE FOR ANY DAMAGE TO THE FAUCET RESULTING FROM REASONABLE WEAR AND TEAR, OUTDOOR USE, MISUSE (INCLUDING USE OF THE PRODUCT FOR AN UNINTENDED APPLICATION), FREEZING WATER, ABUSE, NEGLIGENCE OR IMPROPER OR INCORRECTLY PERFORMED INSTALLATION, MAINTENANCE OR REPAIR, INCLUDING FAILURE TO FOLLOW THE APPLICABLE INSTALLATION, CARE AND CLEANING INSTRUCTIONS. Notice to residents of the State of New Jersey: The provisions of this warranty, including its limitations, are intended to apply to the fullest extent permitted by the laws of the State of New Jersey.

**Additional Rights:** This warranty gives you specific legal rights, and you may also have other rights which vary from state/province to state/province. This is Delta Faucet Company's exclusive written warranty and the warranty is not transferable.

If you have any questions or concerns regarding our warranty, please contact us as provided above or view our Warranty FAQs at [www.deltafaucet.com](http://www.deltafaucet.com).

© 2023 Masco Corporation of Indiana



### Garantía limitada de las llaves de agua/grifos Delta® Faucet

**Piezas y Acabado:** Todas las piezas (excepto las piezas electrónicas y las baterías) y los acabados de las llaves de agua Delta® comprados a vendedores autorizados de Delta están garantizados para el comprador consumidor original estar libres de defectos de materiales y mano de obra durante el tiempo que el comprador consumidor original sea dueño de la casa en la que la llave de agua se instaló por primera vez. Para compradores comerciales, (a) el período de garantía es de diez (10) años para aplicaciones residenciales multifamiliares y (b) cinco (5) años para todas las demás aplicaciones comerciales, en cada caso a partir de la fecha en que el comprador original o su representante autorizado (contratista de instalación, etc.) recibió el producto. A los efectos de esta garantía, el término "aplicación residencial multifamiliar" se refiere a la compra de la llave de agua a un vendedor autorizado de Delta por parte de un comprador que es propietario pero no vive en la vivienda residencial en la que se instaló inicialmente la llave de agua, como en una unidad individual alquilada o arrendada o en una vivienda unifamiliar de varias unidades (dúplex o casa adosada), o en un condominio, edificio de apartamentos o centro de vivienda comunitaria. Las siguientes instalaciones no se consideran aplicaciones residenciales multifamiliares, están excluidas de la garantía de 10 años y están sujetas a la garantía de 5 años: instalaciones industriales, institucionales u otras instalaciones comerciales, como dormitorios, instalaciones de hospitalidad (hotel, motel o ubicación de estadia prolongada), aeropuerto, centro educativo, centro de atención médica a corto o largo plazo (hospital, centro de rehabilitación, enfermería, unidad de vivienda asistida o de atención por etapas), espacio público o área común.

**Piezas y acabados para llaves de agua recertificadas Delta® Recertified:** Delta Faucet Company ofrece a la venta en línea llaves de agua/grifos recertificados Delta®. Los grifos Recertificados de Delta® solo incluyen llaves de agua que han sido certificadas como tales por Delta Faucet Company. Todas las piezas (excepto las piezas electrónicas y las pilas) y los acabados de estas llaves Recertificadas de Delta® están garantizados al comprador consumidor original estar libres de defectos de materiales y de mano de obra durante diez (10) años a partir de la fecha en que el comprador original o su representante autorizado (contratista de instalación, etc.) recibió el producto. Para compradores comerciales, el período de garantía es de un (1) año a partir de la fecha en que el comprador original o su representante autorizado (contratista de instalación, etc.) recibió el producto.

**Partes electrónicas:** Se garantiza al comprador consumidor original que las piezas electrónicas (que no sean pilas), si las hubiera, de las llaves de agua Delta® compradas en [deltafaucet.com](http://deltafaucet.com) o a vendedores autorizados de Delta, estar libres de defectos de materiales y de mano de obra durante cinco (5) años a partir de la fecha en que el comprador original o su representante autorizado (contratista de instalación, etc.) recibió el producto o para compradores comerciales, durante un (1) año a partir de la fecha en que el comprador original o su representante autorizado (contratista de instalación, etc.) recibió el producto. No se proporciona garantía en las pilas.

**Lo que haremos:** Delta Faucet Company reparará o reemplazará, sin cargo, durante el período de garantía aplicable (como se describe anteriormente), cualquier pieza o acabado que resulte defectuoso en material y/o mano de obra en condiciones normales de instalación, uso y servicio. Delta Faucet Company puede, a su exclusivo criterio, usar piezas o productos nuevos, reacondicionados o recertificados para dicha reparación o reemplazo. Si la reparación o el reemplazo no son prácticos, Delta Faucet Company puede optar por reembolsar el precio de compra a cambio de la devolución del producto. Estos son sus remedios exclusivos.

**Lo que no está cubierto:** Debido a que Delta Faucet Company no puede controlar la calidad de los productos Delta vendidos por vendedores no autorizados, a menos que la ley lo prohíba, esta garantía no cubre los productos Delta comprados a vendedores no autorizados.

Esta garantía no cubre los cargos de mano de obra incurridos por el comprador para reparar, reemplazar, instalar o quitar este producto. Delta Faucet Company no será responsable de ningún daño a la llave de agua/grifo que resulte del desgaste razonable, uso en exteriores, mal uso (incluido el uso del producto para una aplicación no deseada), agua helada, abuso, negligencia o instalación o mantenimiento inadecuados o realizados incorrectamente o reparación, incluido el incumplimiento de las instrucciones de cuidado y limpieza correspondientes. Delta Faucet Company recomienda utilizar un plomero profesional para toda la instalación y reparación de las llaves de agua. También le recomendamos que utilice únicamente piezas de repuesto originales de Delta®.

**Lo que debe hacer para obtener el servicio de garantía o las piezas de repuesto:** Se puede realizar un reclamo de garantía y obtener piezas de repuesto llamando al 1 800 345 DELTA (3358) o comunicándose con nosotros por correo o en línea de la siguiente manera (incluya su número de modelo, fecha de compra original y documentación con la fecha cuando el comprador original o su representante autorizado (contratista de instalación, etc.) recibió el producto):

**En los Estados Unidos y México:**  
Delta Faucet Company  
55 E. 111th Street  
Indianapolis, IN 46280  
Attention: Warranty Service  
[www.deltafaucet.com/service-parts/contact-us](http://www.deltafaucet.com/service-parts/contact-us)

**En Canadá:**  
Masco Canada Limited, Plumbing Group  
Technical Service Centre  
350 South Edgeware Road  
St. Thomas, Ontario, Canada N5P 4L1  
Attention: Customer Service  
<http://www.deltafaucet.ca/customersupport/assistance.html>

El comprobante de compra (recibo de venta original que muestre la fecha de compra) y la documentación con la fecha cuando el comprador original o su representante autorizado (contratista de instalación, etc.) recibió el producto deben estar disponibles para Delta Faucet Company para todos reclamos de garantía a menos que el comprador haya registrado el producto con Delta Faucet Company o el producto sea un producto Delta® Recertified comprado en [deltafaucet.com](http://deltafaucet.com). Esta garantía se aplica solo a las llaves de agua Delta® fabricadas después del 1 de enero de 2019 e instaladas en los Estados Unidos de América, Canadá y México.

**Limitación de la duración de las garantías implícitas:** Tenga en cuenta que algunos estados/provincias (incluido Quebec) no permiten limitaciones sobre la duración de una garantía implícita, por lo que es posible que las siguientes limitaciones no se apliquen en su caso. EN LA MEDIDA MÁXIMA PERMITIDA POR LA LEY APLICABLE, CUALQUIER GARANTÍA IMPLÍCITA, INCLUIDAS LAS GARANTÍAS IMPLÍCITAS DE COMERCIABILIDAD E IDONEIDAD PARA UN FIN DETERMINADO, SE LIMITA AL PERÍODO LEGAL O A LA DURACIÓN DE ESTA GARANTÍA, EL QUE SEA MÁS BREVE.

**Limitación de Daños Especiales, Incidentales o Consecuentes:** Tenga en cuenta que algunos estados/provincias (incluido Quebec) no permiten la exclusión o limitación de daños especiales, incidentales o consecuentes, por lo que es posible que las siguientes limitaciones y exclusiones no se apliquen en su caso. EN LA MEDIDA MÁXIMA PERMITIDA POR LA LEY APLICABLE, ESTA GARANTÍA NO CUBRE, Y DELTA FAUCET COMPANY NO SERÁ RESPONSABLE DE NINGÚN DAÑO ESPECIAL, INCIDENTAL O CONSECUENTE (INCLUIDOS LOS CARGOS DE MANO DE OBRA PARA REPARAR, REEMPLAZAR, INSTALAR O QUITAR ESTE PRODUCTO), YA SEA QUE SURJA FUERA DEL INCUMPLIMIENTO DE CUALQUIER GARANTÍA EXPRESA O IMPLÍCITA, INCUMPLIMIENTO DE CONTRATO, AGRAVIO U OTRO. DELTA FAUCET COMPANY NO SERÁ RESPONSABLE DE CUALQUIER DAÑO A LA LLAVE DE AGUA O RESULTANTE DEL DESGASTE Y DESGASTE RAZONABLE, USO AL AIRE LIBRE, USO INCORRECTO (INCLUYENDO EL USO DEL PRODUCTO PARA UNA APLICACIÓN NO DESEADA), AGUA CONGELADA, ABUSO, DESCUIDO O INSTALACIÓN O MANTENIMIENTO IMPROPIOS O REALIZADOS INCORRECTAMENTE O REPARACIÓN, INCLUYENDO EL INCUMPLIMIENTO DE LAS INSTRUCCIONES DE INSTALACIÓN, CUIDADO Y LIMPIEZA CORRESPONDIENTES. Aviso para los residentes del Estado de Nueva Jersey: Las disposiciones de esta garantía, incluidas sus limitaciones, se aplicarán en la medida máxima permitida por las leyes del Estado de Nueva Jersey.

**Derechos adicionales:** Esta garantía le otorga derechos legales específicos, y es posible que también tenga otros derechos que varían de un estado/provincia a otro estado/provincia. Esta es la garantía escrita exclusiva de Delta Faucet Company, y la garantía no es transferible.

Si tiene alguna pregunta o inquietud con respecto a nuestra garantía, comuníquese con nosotros como se indicó anteriormente o visite en nuestro sitio web Preguntas Frecuentes FAQ en [www.deltafaucet.com](http://www.deltafaucet.com)  
© 2023 Masco Corporation de l'Indiana

## Garantie limitée des robinets Delta®

**Pièces et finis:** Tous les pièces (autres que les composants électroniques et les piles) et les finis de ce robinet Delta® achetés chez des vendeurs Delta autorisés sont protégés contre les défauts de matériau et les vices de fabrication par une garantie qui est consentie au premier acheteur au détail et qui demeure valide tant que celui-ci demeure propriétaire de la maison dans laquelle le robinet a été installé. En ce qui concerne les acheteurs commerciaux, la période de garantie est a) de dix (10) ans pour les applications résidentielles multifamiliales et b) de cinq (5) ans pour toutes les autres applications commerciales, à compter, dans chaque cas, de la date de réception du produit par le premier acheteur ou son représentant autorisé (installateur, etc.). Dans le libellé de la présente garantie, on entend par « application résidentielle multifamiliale », un robinet acheté chez un vendeur Delta autorisé par un acheteur qui est propriétaire d'un logement résidentiel sans l'habiter et installé pour la première fois dans cet immeuble. Il peut s'agir d'un immeuble individuel comportant un ou plus d'un logement loué à court terme ou à long terme (duplex ou groupe de maisons en rangée), d'un condominium, d'un immeuble d'habitation ou d'un centre d'intégration communautaire. Les applications décrites ci-après ne sont pas considérées comme des applications multifamiliales et elles sont couvertes par la garantie de 5 ans plutôt que par la garantie de 10 ans. Ce sont les suivantes : robinets installés dans un bâtiment industriel, un bâtiment institutionnel et un autre immeuble commercial, notamment une résidence d'étudiants, un lieu d'hébergement (hôtel, motel ou lieu de séjour prolongé), un aéroport, un établissement d'enseignement, un établissement de soins de santé de courte ou de longue durée (hôpital, centre de réadaptation, maison de soins infirmiers), un endroit public ou un lieu commun.

**Pièces et finis des robinets recertifiés Delta®:** Delta Faucet Company offre en vente en ligne des robinets recertifiés Delta®. Les robinets recertifiés Delta® comprennent uniquement les robinets qui ont été certifiés à ce titre par Delta Faucet Company. Tous les pièces (autres que les pièces électroniques et les piles) et les finis de ces robinets Delta® recertifiés sont protégés contre les défauts de matériau et les vices de fabrication par une garantie qui est consentie au premier acheteur au détail et qui est d'une durée de dix (10) ans à compter de la date de réception du produit par le premier acheteur ou son représentant autorisé (installateur, etc.). En ce qui concerne les acheteurs commerciaux, la période de garantie est d'un (1) an à compter de la date de réception du produit par le premier acheteur ou son représentant autorisé (installateur, etc.).

**Composants électroniques:** Les composants électroniques (autres que les piles), le cas échéant, de ce robinet Delta® qui ont été achetés auprès de [deltafaucet.com](http://deltafaucet.com) ou de vendeurs Delta autorisés sont protégés contre les défauts de matériau et les vices de fabrication par une garantie consentie au premier acheteur au détail qui est de cinq (5) ans à compter de la date de réception du produit par le premier acheteur ou son représentant autorisé (installateur, etc.). En ce qui concerne les acheteurs commerciaux, la période de garantie est d'un (1) an à compter de la date de réception du produit par le premier acheteur ou son représentant autorisé (installateur, etc.). Les piles ne sont pas couvertes par la garantie.

**Ce que nous ferons:** Delta Faucet Company réparera ou remplacera gratuitement, pendant la période de garantie applicable (décrite ci-dessus), toute pièce ou tout fini qui présentera une défectuosité de matériau et/ou un vice de fabrication pour autant que le produit ait été installé, utilisé et entretenu normalement. Delta Faucet Company peut, à sa seule discrétion, utiliser des produits neufs, remis à neuf ou recertifiés ou des pièces neuves, remises à neuf ou recertifiées pour effectuer la réparation ou le remplacement. S'il n'est pas utile de réparer ou de remplacer le produit, Delta Faucet Company pourra rembourser le prix d'achat en échange du produit retourné. Il s'agit de vos seuls recours.

**Ce qui n'est pas couvert:** Étant donné que Delta Faucet Company n'est pas en mesure de contrôler la qualité des produits vendus par des vendeurs non autorisés, la présente garantie ne s'applique pas aux produits Delta vendus par des vendeurs non autorisés, à moins que cette restriction ne soit interdite par la loi.

La présente garantie ne couvre pas les frais de main-d'œuvre encourus par l'acheteur pour la réparation, le remplacement, l'installation ou la dépose du robinet. Delta Faucet Company se dégage de toute responsabilité à l'égard de toute détérioration du robinet résultant d'une usure raisonnable et des dommages causés par une utilisation à l'extérieur, un mauvais usage (y compris l'utilisation du produit à des fins autres que celles auxquelles il est destiné), le gel de l'eau, un usage abusif, la négligence ou l'utilisation d'une méthode d'installation, de maintenance ou de réparation incorrecte ou inadéquate, y compris les dommages résultant du non-respect des instructions de nettoyage et d'entretien applicables. Delta Faucet Company vous recommande de confier tous les travaux d'installation et de réparation à un plombier professionnel. Nous vous recommandons également d'utiliser uniquement des pièces de rechange Delta® authentiques.

**Ce que vous devez faire pour vous prévaloir de la garantie ou obtenir des pièces de rechange:** Vous pouvez présenter une réclamation en vertu de la garantie et obtenir des pièces de rechange en appelant au 1-800-345-DELTA (3358) ou en communiquant avec nous à l'une des adresses postales ou des adresses de courriel indiquées ci-dessous (veuillez fournir le numéro de modèle, la date de l'achat initial et la documentation attestant la date de réception du produit par le premier acheteur ou son représentant autorisé (installateur, etc.)).

### Aux États-Unis et au Mexique

Delta Faucet Company  
55 E. 111th Street  
Indianapolis, IN 46280  
Attention: Warranty Service  
[www.deltafaucet.com/service-parts/contact-us](http://www.deltafaucet.com/service-parts/contact-us)

### Au Canada:

Masco Canada Limited, Groupe plomberie  
Centre de services techniques  
350, chemin South Edgeware  
St. Thomas (Ontario) Canada N5P 4L1  
À l'attention du Service à la clientèle  
<http://www.deltafaucet.ca/customersupport/assistance.html>

La preuve d'achat (original du reçu du premier acheteur montrant la date d'achat) et la documentation attestant la date de réception du produit par le premier acheteur ou son représentant autorisé (installateur, etc.) doivent être présentées à Delta Faucet Company pour toutes les demandes en vertu de la garantie, sauf si le produit a été enregistré auprès de Delta Faucet Company ou si le produit est un produit recertifié Delta® acheté auprès de [deltafaucet.com](http://deltafaucet.com). La présente garantie s'applique uniquement aux robinets Delta® fabriqués après le 1er janvier 2019 et installés aux États-Unis d'Amérique, au Canada et au Mexique.

**Limitation de la durée des garanties implicites:** Veuillez noter qu'il est interdit, dans certains États ou certaines provinces (y compris le Québec), de limiter la durée d'une garantie implicite. Par conséquent, les limitations mentionnées ci-dessous peuvent ne pas s'appliquer à vous. DANS LA MESURE DE CE QUI EST PERMIS PAR LA LOI APPLICABLE, TOUTES LES GARANTIES IMPLICITES, Y COMPRIS LES GARANTIES IMPLICITES DE QUALITÉ MARCHANDE ET D'ADÉQUATION À UN USAGE PARTICULIER, SE LIMITENT À LA PÉRIODE FIXÉE PAR LA LOI OU À LA DURÉE DE LA PRÉSENTE GARANTIE, LA PLUS COURTE DES DEUX PÉRIODES S'APPLIQUANT.

**Limitation des dommages particuliers, consécutifs ou indirects:** Veuillez noter qu'il est interdit, dans certains États ou certaines provinces (y compris le Québec), d'exclure ou de limiter les dommages particuliers, consécutifs ou indirects. Par conséquent, les limitations et les exclusions mentionnées ci-dessous peuvent ne pas s'appliquer à vous. DANS LA MESURE DE CE QUI EST PERMIS PAR LA LOI APPLICABLE, DELTA FAUCET COMPANY SE DÉGAGE DE TOUTE RESPONSABILITÉ À L'ÉGARD DES DOMMAGES PARTICULIERS, CONSÉCUTIFS ET INDIRECTS (Y COMPRIS LES FRAIS DE MAIN-D'ŒUVRE POUR LA RÉPARATION, LE REMPLACEMENT, L'INSTALLATION OU LA DÉPOSE DU PRODUIT), PEU IMPORTE QU'ILS DÉCOULENT D'UNE RUPTURE D'UNE GARANTIE IMPLICITE OU EXPLICITE, D'UNE RUPTURE DE CONTRAT, D'UN DÉLIT CIVIL OU D'UNE AUTRE CAUSE. DELTA FAUCET COMPANY SE DÉGAGE DE TOUTE RESPONSABILITÉ À L'ÉGARD DE TOUTE DÉTÉRIORATION DU ROBINET RÉSULTANT D'UNE USURE RAISONNABLE ET DES DOMMAGES CAUSÉS PAR UNE UTILISATION À L'EXTÉRIEUR, UN MAUVAIS USAGE (Y COMPRIS L'UTILISATION DU PRODUIT À DES FINS AUTRES QUE CELLES AUXQUELLES IL EST DESTINÉ), LE GEL DE L'EAU, UN USAGE ABUSIF, LA NÉGLIGENCE OU L'UTILISATION D'UNE MÉTHODE D'INSTALLATION, DE MAINTENANCE OU DE RÉPARATION INCORRECTE OU INADÉQUATE, Y COMPRIS LES DOMMAGES RÉSULTANT DU NON-RESPECT DES INSTRUCTIONS D'INSTALLATION, D'ENTRETIEN ET DE NETTOYAGE APPLICABLES, ET CES DOMMAGES NE SONT PAS COUVERTS PAR LA GARANTIE. Avis à l'intention des résidents de l'État du New Jersey : Les dispositions de la présente garantie, y compris ses limitations, s'appliquent dans toute la mesure permise par les lois de l'État du New Jersey.

**Droits supplémentaires:** La présente garantie vous procure des droits particuliers reconnus par la loi. Vous pouvez avoir d'autres droits qui varient selon l'État ou la province. La présente garantie écrite est la seule garantie offerte par Delta Faucet Company et elle n'est pas transférable.

Si vous avez des questions ou des préoccupations concernant notre garantie, veuillez communiquer avec nous de la manière indiquée ci-dessus ou consulter notre FAQ sur la garantie à [www.deltafaucet.com](http://www.deltafaucet.com).

© 2023 Masco Société de l'Indiana