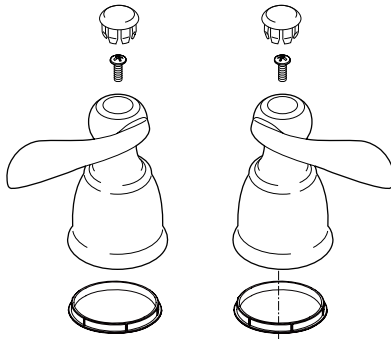


Model/Modelo/Modèle

**B2596LF▲**

Series/Series/Seria

**Windemere®**



**For models produced after 09/05/2019, order RP54801.**  
**Para los modelos producidos después del 09/05/2019, orden RP54801.**  
**Pour les modèles produits après le 09/05/2019, commander RP54801.**

**RP54801**  
Stem Unit Assembly, Seat & Spring,  
Bonnet Nut & Washer  
Ensamble de la Unidad del Vástago,  
Asiento y Resorte, Bonete y Arandela  
Obturateur, siège et ressort, écrou à  
chapeau et rondelle

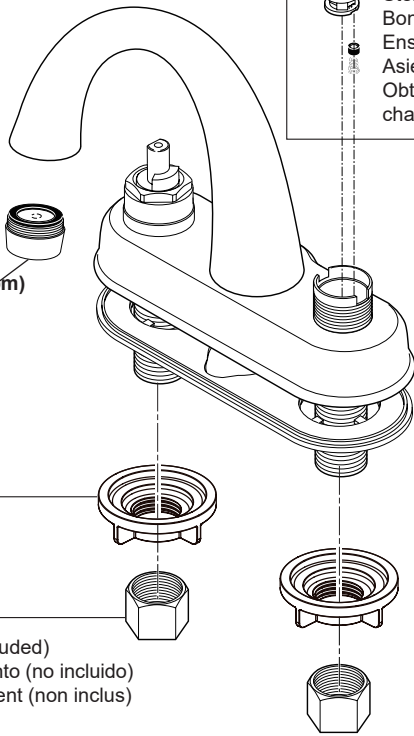
**For models produced prior to 09/05/2019, order RP41701.**  
**Para los modelos fabricados antes del 09/05/2019, orden RP41701.**  
**Pour les modèles produits avant le 09/05/2019, commander RP41701.**

**RP41701**  
Stem Unit Assembly, Seat & Spring,  
Bonnet Nut & Washer  
Ensamble de la Unidad del Vástago,  
Asiento y Resorte, Bonete y Arandela  
Obturateur, siège et ressort, écrou à  
chapeau et rondelle

**RP61340▲-1.2 (1.2 gpm)**  
Aerator  
Aireador  
Aérateur

**RP76937**  
Locknuts  
Contratuercas  
Écrous de Blocage

**RP5404**  
Coupling Nuts (not included)  
Tuercas de Acoplamiento (no incluido)  
Écrous de Raccordement (non inclus)



▲ Specify Finish  
Especifique el Acabado  
Précisez le Fini

**RP26533▲**  
Metal Pop-Up Assembly Less Lift Rod  
Ensamble de Metal del Desagüe  
Automático Menos la Barra de Alzar  
Renvoi Mécanique en Métal Sans  
la Tige de Manoeuvre

