

Robinet électronique Séries 590T0 & 590T1

TECK^{MD}
COMMERCIALE



Spécification : (exemple)

- Système électronique infrarouge de lave-mains à **pile** (4 piles de types « C ») ou **câblé** (24 VCA)
 - Technologie H₂OPTICS^{MC} – aucun réglage externe nécessaire
 - Bec Synergy^{MD}, surélevé **moulé** monopièce plaqué chrome avec capteur intégral
 - Échelle de détection et minuterie réglables
 - Indicateur sonore de piles faibles
 - Soupape solénoïde forgée en laiton (boîtier de commande n° 0 seulement)
 - Soupape solénoïde alimentée par de l'eau tempérée (sauf pour les options de boîtier de commande n° 0 et n° 1)
- et... avec... (préciser : à pile ou câblé)
avec... (ajouter le col requis)
avec... (ajouter la sortie requise)
avec... (ajouter le boîtier de commande requis)
avec... (ajouter le suffixe **-HP** si exigé - voir au verso)
avec... (transformateur – préciser séparément – voir au verso)



590T0120

Approbation de l'ingénieur/de l'architecte

Modèle précisé :

Approbation :

Date:

DESCRIPTION	N° DE PRODUIT			
Câblé	590T0			
Fonctionnement à piles	590T1			
Câblé avec pile de secours	590T0			-BB



BEC & CAPTEUR



0	<input type="checkbox"/>	
1	<input type="checkbox"/>	Bec surélevé monotrou pose sur comptoir avec capteur intégré
2	<input type="checkbox"/>	Bec surélevé monotrou pose sur comptoir avec capteur intégré et plaque forgée de 101,6 mm (4 po)
3	<input type="checkbox"/>	
4	<input type="checkbox"/>	
5	<input type="checkbox"/>	
6	<input type="checkbox"/>	
7	<input type="checkbox"/>	
8	<input type="checkbox"/>	Bec surélevé pose sur comptoir avec capteur intégré et plaque forgée de 203,2 mm (8 po)
9	<input type="checkbox"/>	

SORTIE



0	<input type="checkbox"/>	
1	<input type="checkbox"/>	
2	<input type="checkbox"/>	À l'épreuve du vandalisme 5,7 L/min (1,5 gal É.-U./min) Laminaire avec antimicrobien Agion ^{MD}
3	<input type="checkbox"/>	À l'épreuve du vandalisme 5,7 L/min (1,5 gal É.-U./min) Aérateur de commande de débit
4	<input type="checkbox"/>	
5	<input type="checkbox"/>	À l'épreuve du vandalisme 1,9 L/min (0,5 gal É.-U./min) Sortie à jet sans aération à commande de débit
6	<input type="checkbox"/>	À l'épreuve du vandalisme 3,8 L/min (1,0 gal É.-U./min) Sortie à jet sans aération à commande de débit
7	<input type="checkbox"/>	
8	<input type="checkbox"/>	
9	<input type="checkbox"/>	

BOÎTIER DE COMMANDE



0	<input type="checkbox"/>	Modèle de base avec enceinte à montage en surface *CONSULTER le diagramme technique n° 13 (2)
1	<input type="checkbox"/>	Pour MONTAGE ENCASTRÉ Composants ASSEMBLÉS dans une boîte de 25,4 cm (10 po) avec couvercle en acier inoxydable.* CONSULTER le diagramme technique n° 14
2	<input type="checkbox"/>	
3	<input type="checkbox"/>	
4	<input type="checkbox"/>	
5	<input type="checkbox"/>	
6	<input type="checkbox"/>	Pour MONTAGE ENCASTRÉ Soupape mitigeuse mécanique et composants ASSEMBLÉS (1) dans une boîte de 25,4 cm (10 po) avec couvercle en acier inoxydable. CONSULTER le diagramme technique n° 15
7	<input type="checkbox"/>	
8	<input type="checkbox"/>	Pour MONTAGE ENCASTRÉ Composants et mitigeur thermostatique ASSEMBLÉS (1) dans une boîte de 25,4 cm (10 po) avec couvercle en acier inoxydable. CONSULTER le diagramme technique n° 16
9	<input type="checkbox"/>	

* Mitigeur fourni par d'autres. (1) Avec limiteur thermostatique. (2) Hydro Power^{MC} offert. Ajouter le suffixe **-HP**.

Taux de débit à 60 psi

Consulter www.specselect.com pour les modèles individuels. Remarque : Utiliser le recto et le verso de cette page, accompagnés du diagramme technique mentionné ci-dessus, comme feuille de soumission de produits.

Delta se réserve le droit (1) d'apporter des modifications aux spécifications et matériaux et (2) de modifier ou de discontinuer certains modèles, sans avis ni obligation. Les dimensions ne sont fournies qu'à titre de référence. Consultez le catalogue de prix de la gamme complète ou www.specselect.com pour les options de finitions et la disponibilité des produits.

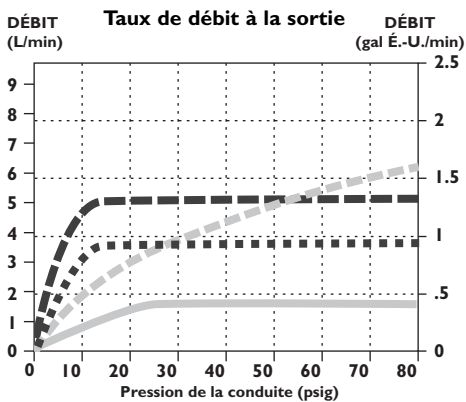
DSP-590TF Rev. C

Homologations :

- Certifié CSA
- Conforme à la norme ASME A112.18.1
- Conforme et satisfait à la norme d'accessibilité pour handicapés ASME A117.1 pour les manettes nécessitant une force de fonctionnement inférieure à 2,27 kg (5 lb).
- Enregistrement IAPMO
- Boîtier de commande option 6, mitigeur mécanique, homologué CSA
- Boîtier de commande option 8, mitigeur thermostatique, homologué CSA. Satisfait aux normes ASSE 1016, 1017, 1070

(Communiquez avec le représentant Delta pour connaître les exigences provinciales et locales d'installation.)

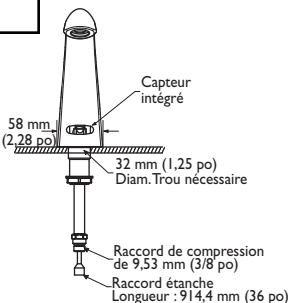
Brevet des É.-U. n° 6 826 455.

DÉBIT c. PRESSION

FONCTIONNEMENT :

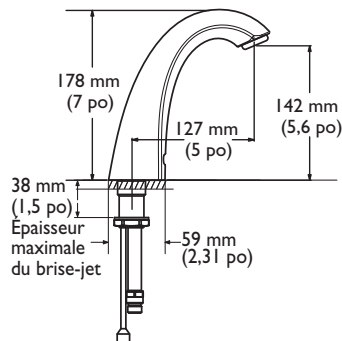
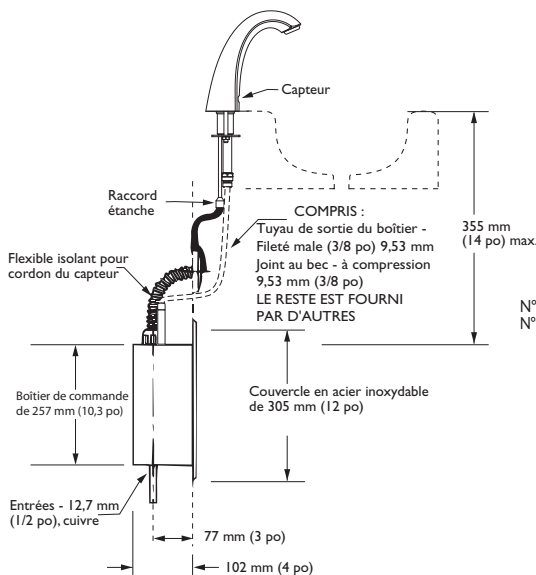
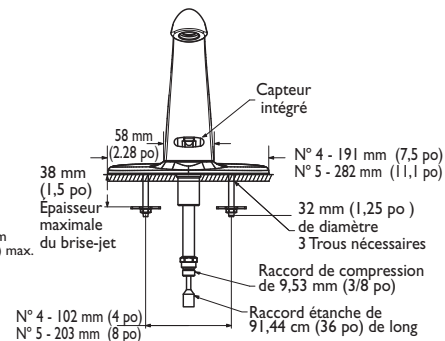
- Fonctionnement mains libres (aucun contact).
- L'eau s'écoule lorsque le capteur est activé.
- L'eau s'arrête lorsque le capteur est désactivé.
- Fonction d'arrêt automatique entre 15 et 75 secondes. Réglage en usine : 45 secondes. Se réinitialise une fois l'obstruction retirée.
- Distance de détection réglable de 76 mm à 381 mm (3 po à 15 po), réglée en usine à 229 mm (9 po), ± 25,4 mm (1 po).
- L'indicateur sonore de piles faibles (pour les modèles à piles seulement) s'active une fois le robinet éteint, alors qu'il reste approximativement 1 500 cycles

Remarque : Pour un rendement optimal, nous recommandons une pression de système entre 20 et 80 psi statiques. Ce produit fonctionne à une pression maximale de 125 psi statiques, selon les exigences de l'ANSI et de la CSA. Toutefois, une pression supérieure à 80 psi n'est pas recommandée. La dilatation thermique ou une fuite de pression réduisant les soupapes peuvent nécessiter l'utilisation de vases d'extension ou de clapets de décharge afin de garantir que votre système ne dépasse jamais la pression maximale prévue.

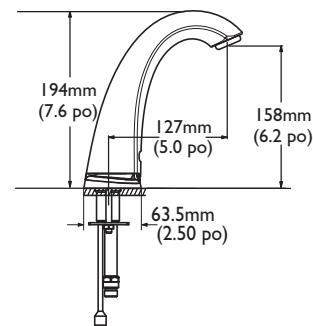
Remarque : Les mesures peuvent varier de ± 6 mm (0,25 po)

BEC N° 1


avec sorties n° 2, 3, 5, 6


590T0121
INSTALLATION
TIPIQUE

BEC
N° 2 et N° 8


avec sorties n° 2, 3, 5, 6


HYDRO POWER^{MC}

- Ajoutez le suffixe « -HP » au numéro de produit pour Hydro Power^{MC}. Consultez DSP-HP pour la fiche technique détaillée. Offert avec fonctionnement à piles. Boîtier de commande n° 0 et sorties n° 2 ou 3 seulement.

CÂBLÉ AVEC PILE DE SECOURS

- Ajoutez le suffixe « -BB » au numéro de produit. Consultez DSP-BB pour la fiche technique détaillée.

SORTIE N°	« D »	
	mm	po
2	11	0,45
3	11	0,45
5	11	0,45
6	11	0,45

ROBINET ÉLECTRONIQUE 590T0 & 590T1 - ACCESSOIRES EN OPTION :

✓	TRANSFORMATEURS :
	060704A 110 à 24V CA classe II 20 VA (jusqu'à 5 soupapes électroniques)
	060771A 110 à 24V CA classe II 40 VA (jusqu'à 10 soupapes électroniques)
	060772A 110 à 24V CA classe II 100 VA (jusqu'à 25 soupapes électroniques)
✓	CORDONS :
	060690A Rallonge de 914 m (36 po)

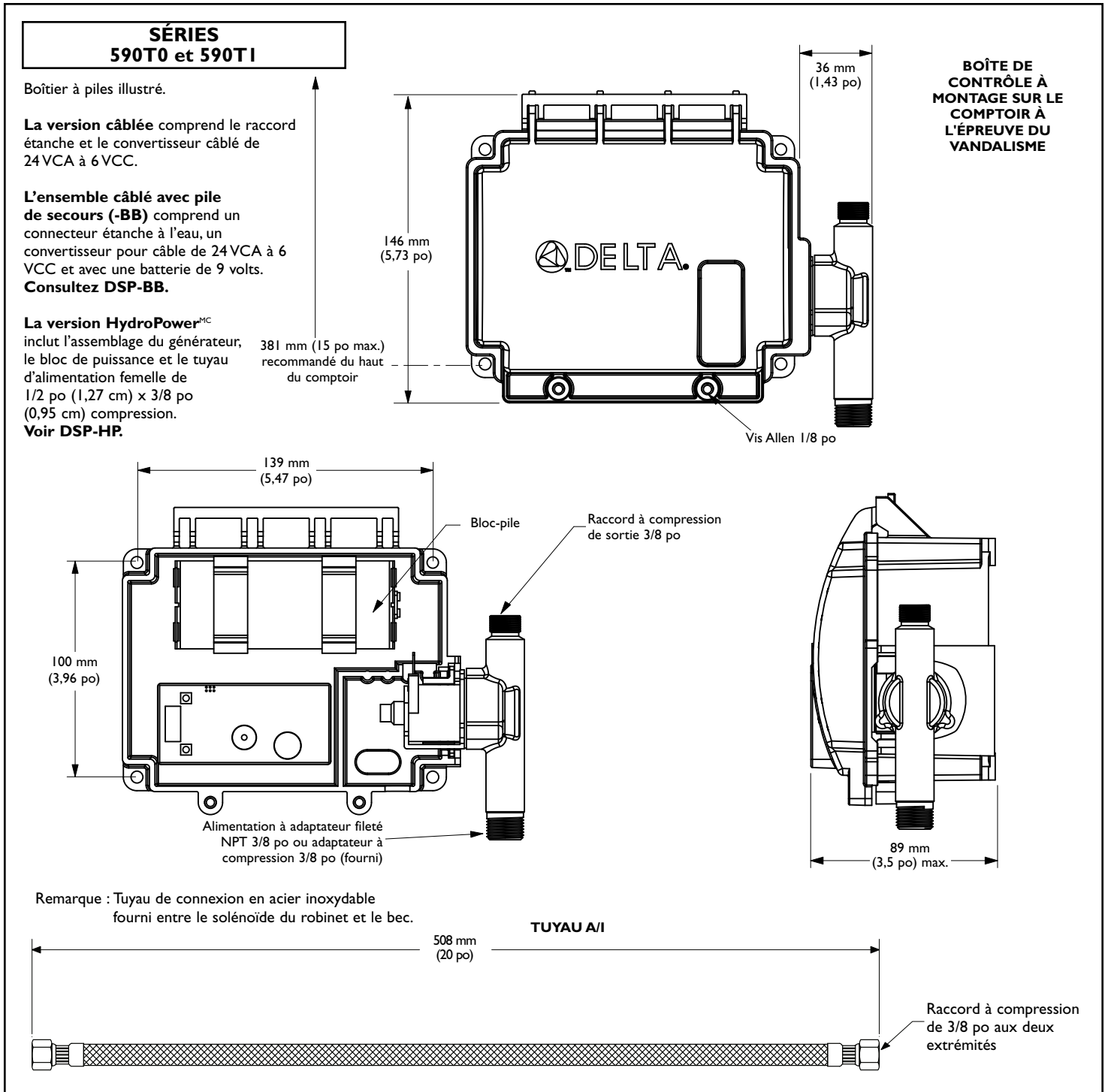
Consulter www.specselect.com pour les modèles individuels. Produits fournis indiqués par un trait solide. Articles fournis par d'autres indiqués par un trait pointillé.

Delta se réserve le droit (1) d'apporter des modifications aux spécifications et matériaux et (2) de modifier ou de discontinuer certains modèles, sans avis ni obligation. Les dimensions ne sont fournies qu'à titre de référence. Consultez le catalogue de prix de la gamme complète ou www.specselect.com pour les options de finitions et la disponibilité des produits.

COMPOSANTES SEULEMENT DÉSAMBLÉES

SÉRIES 590T0 et 590T1

✓	PRODUIT N°			TYPE DE ROBINET	COUVERCLE
	590T0	0	0	Système de nettoyage des mains câblé à montage sur le comptoir	Montage sur le comptoir, boîte de contrôle à l'épreuve du vandalisme
	590T1	1	0	Système de nettoyage des mains à pile à montage sur le comptoir	Montage sur le comptoir, boîte de contrôle à l'épreuve du vandalisme



EAU TIÈDE – BOÎTE DE CONTRÔLE ASSEMBLÉE
SÉRIES 590T0 et 590T1

✓	PRODUIT N°					TYPE DE ROBINET	TYPE DE MONTAGE	COUVERCLE
	*590T	0			I	Système de nettoyage des mains câblé à montage sur le comptoir	Montage encastré	305mm (12 po) Acier inoxydable
	*590T	I			I	Système de nettoyage des mains à pile à montage sur le comptoir	Montage encastré	305mm (12 po) Acier inoxydable
*Ce produit est fourni avec un conduit flexible pour le cordon du capteur pour les installations encastrées.								

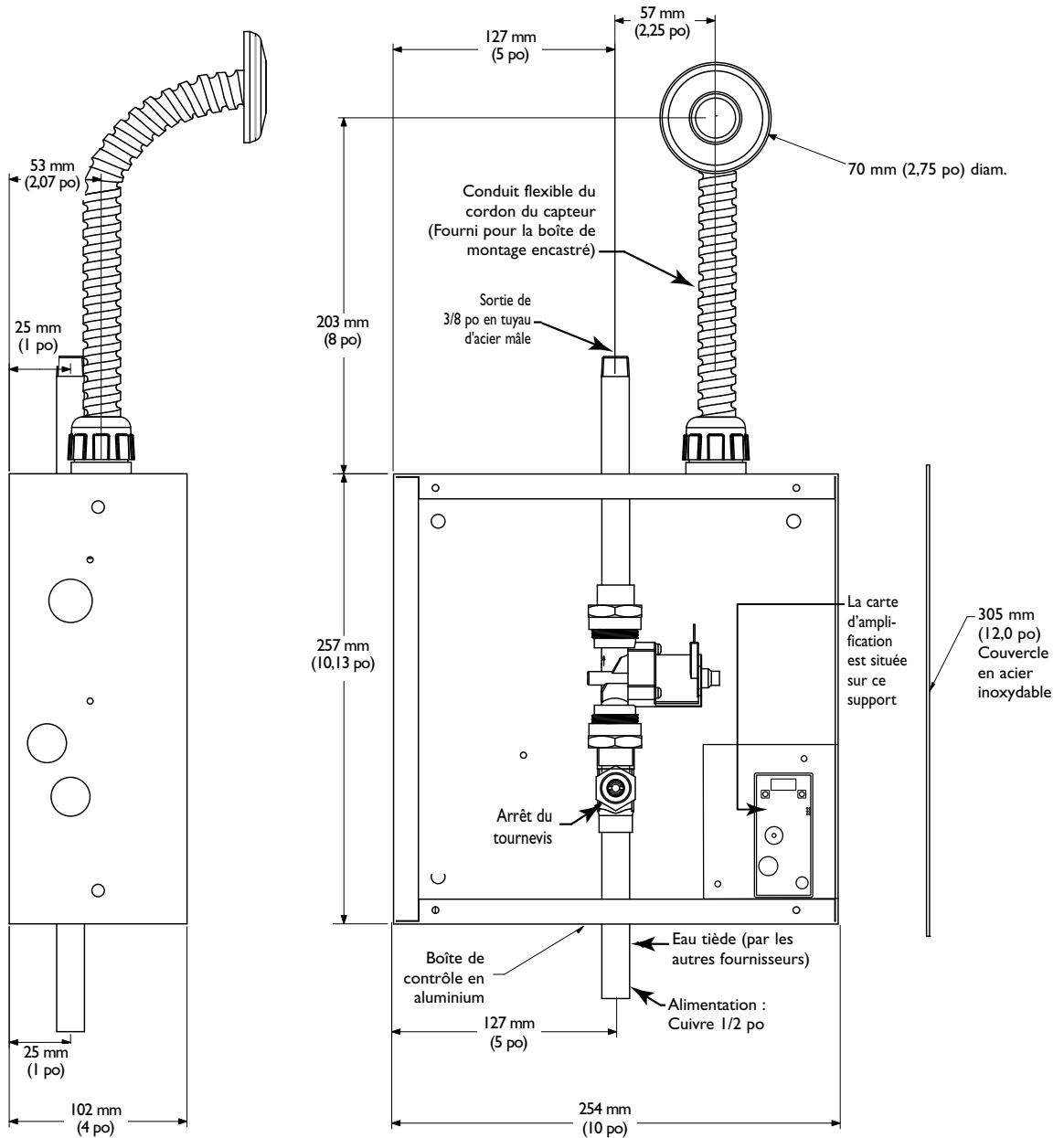
SÉRIES 590T0 et 590T1

Boîtier à piles illustré.

La version câblée comprend le raccord étanche et le convertisseur câblé de 24VCA à 6VCC.

L'ensemble câblé avec pile de secours (-BB) comprend un connecteur étanche à l'eau, un convertisseur pour câble de 24VCA à 6VCC et avec une batterie de 9 volts. Consultez DSP-BB.

Connexion de la boîte au bec verseur faite par les autres.



Remarque : Pour les installations d'évier mural, le conduit du capteur devrait être situé directement sous le bassin afin de minimiser l'exposition du cordon du capteur.

Remarque : Les mesures peuvent varier de ± 6 mm (0,25 po)

Delta se réserve le droit (1) de faire des changements dans les spécifications et les matériaux, et de (2) changer ou de discontinuer des modèles, et ce, sans avis ou obligation. Les dimensions ne sont qu'à titre de référence seulement. Consultez le livre de prix de la gamme complète actuelle ou visitez le www.specselect.com pour les options concernant la finition et la disponibilité des produits.

BOÎTE DE CONTRÔLE ASSEMBLÉE POUR MÉLANGEUR MÉCANIQUE

SÉRIES 590T0 et 590T1

✓	PRODUIT N°				TYPE DE ROBINET	TYPE DE MONTAGE	COUVERCLE
	*590T	0		6	Système de nettoyage des mains câblé à montage sur le comptoir	Montage encastré	305mm (12 po) Acier inoxydable
	*590T	1		6	Système de nettoyage des mains à pile à montage sur le comptoir	Montage encastré	305mm (12 po) Acier inoxydable
*Ce produit est fourni avec un conduit flexible pour le cordon du capteur pour les installations encastrées.							

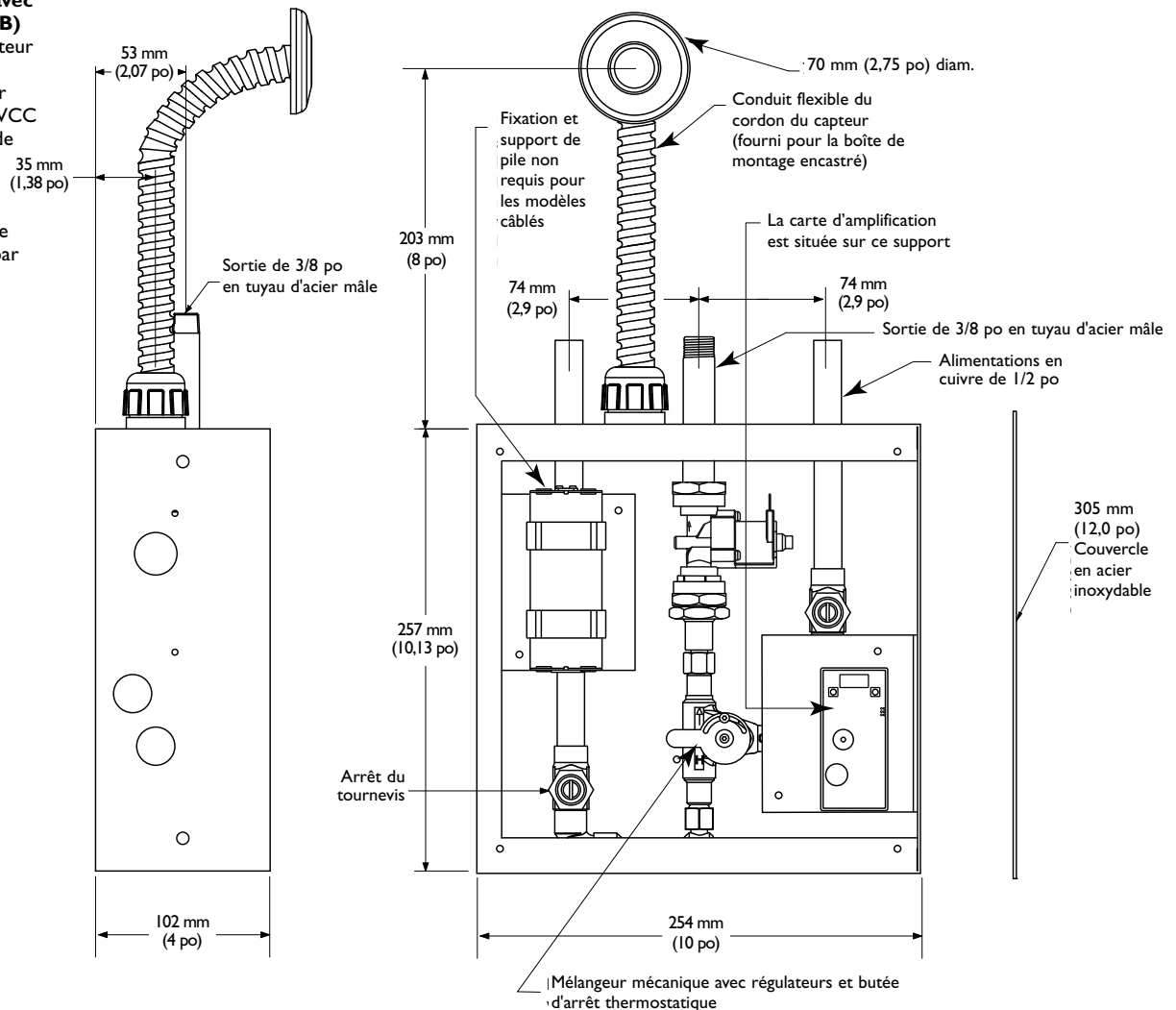
SÉRIES 590T0 et 590T1

Boîtier à piles illustré.

La version câblée comprend le raccord étanche et le convertisseur câblé de 24 VCA à 6 VCC.

L'ensemble câblé avec pile de secours (-BB) comprend un connecteur étanche à l'eau, un convertisseur pour câble de 24 VCA à 6 VCC et avec une batterie de 9 volts. **Consultez DSP-BB.**

Connexion de la boîte au bec verseur faite par les autres.



Remarque : Pour les installations d'évier mural, le conduit du capteur devrait être situé directement sous le bassin afin de minimiser l'exposition du cordon du capteur.

Remarque : Les mesures peuvent varier de ± 6 mm (0,25 po)

BOÎTE DE CONTRÔLE ASSEMBLÉE POUR MÉLANGEUR THERMOSTATIQUE
SÉRIES 590T0 et 590T1

✓	PRODUIT N°				TYPE DE ROBINET	TYPE DE MONTAGE	COUVERCLE
	*590T	0		8	Système de nettoyage des mains câblé à montage sur le comptoir	Montage encastré	305mm (12 po) Acier inoxydable
	*590T	I		8	Système de nettoyage des mains à pile à montage sur le comptoir	Montage encastré	305mm (12 po) Acier inoxydable

*Ce produit est fourni avec un conduit flexible pour le cordon du capteur pour les installations encastrées.

SÉRIES
590T0 et 590T1

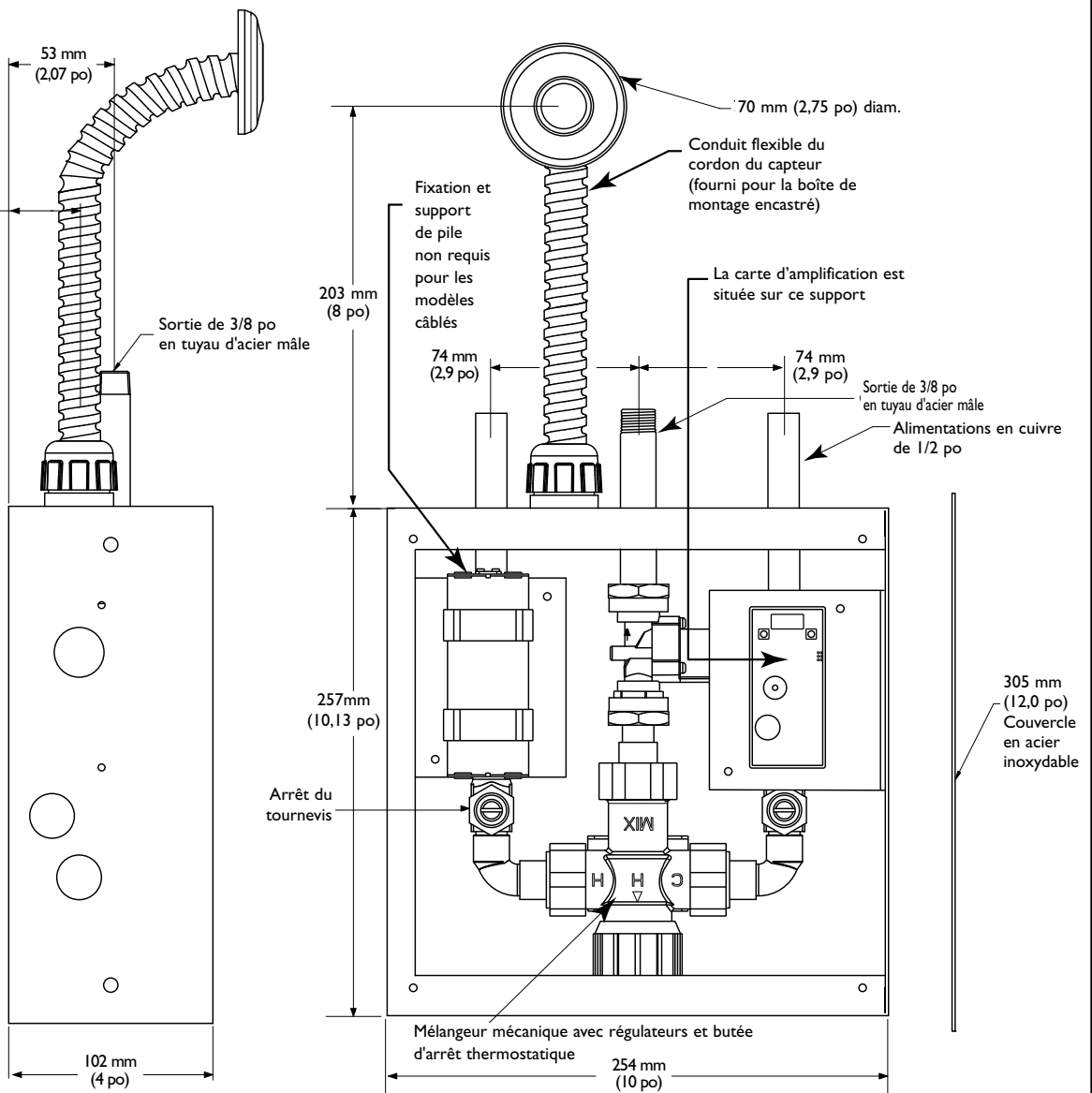
Boîtier à piles illustré.

La version câblée comprend le raccord étanche et le convertisseur câblé de 24VCA à 6VCC.

L'ensemble câblé avec pile de secours (-BB) comprend un connecteur étanche à l'eau, un convertisseur pour câble de 24VCA à 6VCC et avec une batterie de 9 volts.

Consultez DSP-BB.

Connexion de la boîte au bec verseur faite par les autres.



Remarque : Pour les installations d'évier mural, le conduit du capteur devrait être situé directement sous le bassin afin de minimiser l'exposition du cordon du capteur.

Remarque : Les mesures peuvent varier de ± 6 mm (0,25 po)

Delta se réserve le droit (1) de faire des changements dans les spécifications et les matériaux, et de (2) changer ou de discontinuer des modèles, et ce, sans avis ou obligation. Les dimensions ne sont qu'à titre de référence seulement. Consultez le livre de prix de la gamme complète actuelle ou visitez le www.specselect.com pour les options concernant la finition et la disponibilité des produits.