

STOP!

If you are unfamiliar with your manufacture date, the label may be located on the Hot inlet tube underneath your sink.

Si no está familiarizado con la fecha de fabricación, es posible que la etiqueta esté ubicada en el tubo de entrada de agua caliente debajo del fregadero.

Si vous n'êtes pas familier avec votre date de fabrication, l'étiquette peut se trouver sur le tube d'arrivée d'eau chaude sous votre évier.

For models produced after 01/23/2022, see page 2.

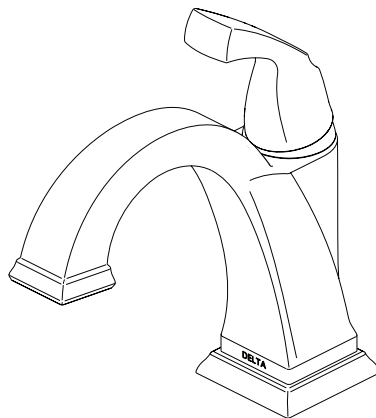
For models produced prior to 01/23/2022 see page 3.

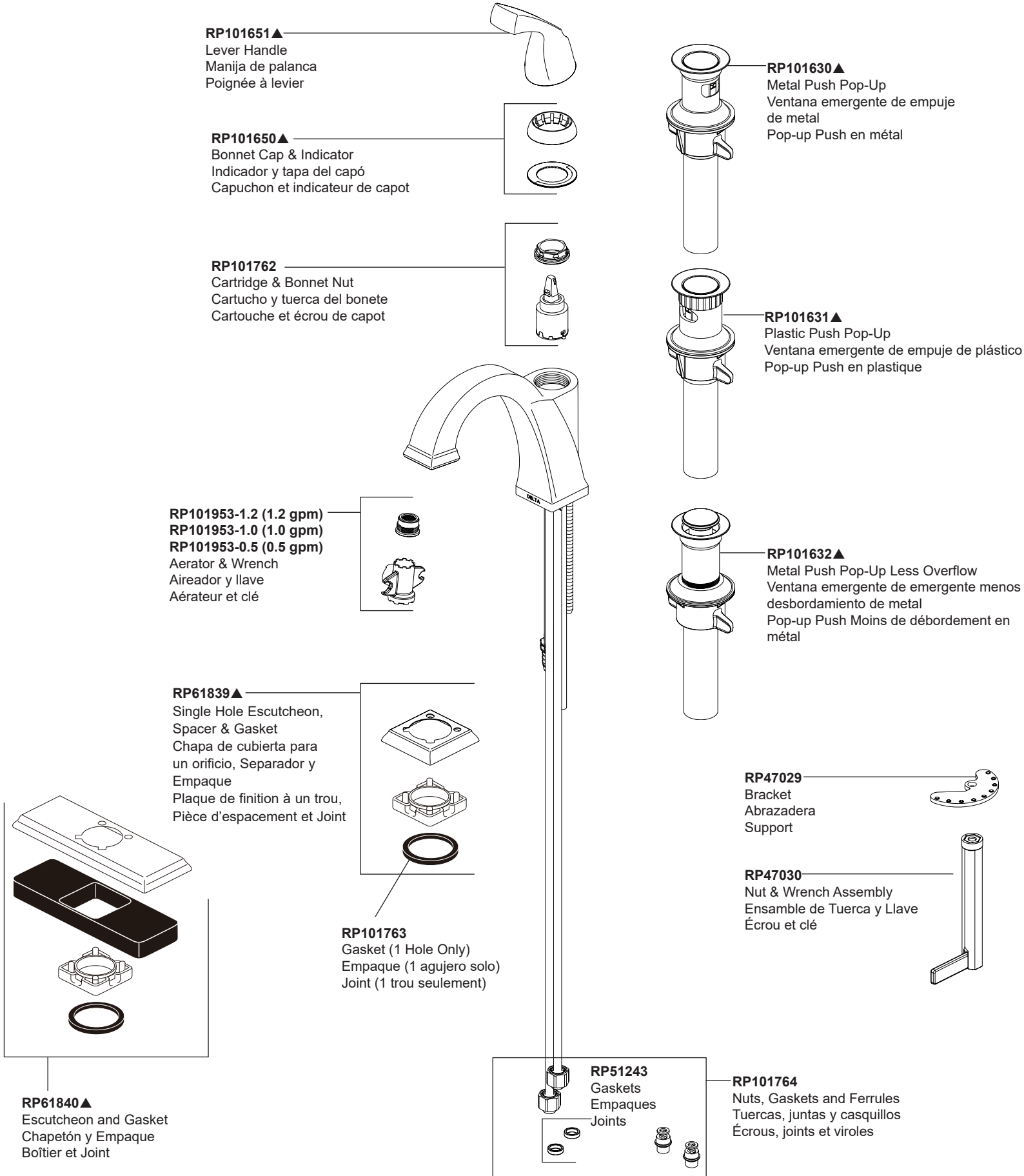
Para los modelos producidos después del 23/01/2022, consulte la página 2.

Para los modelos fabricados antes del 23/01/2022, consulte la página 3.

Pour les modèles produits après le 23/01/2022, voir page 2.

Pour les modèles produits avant le 23/01/2022, voir page 3.

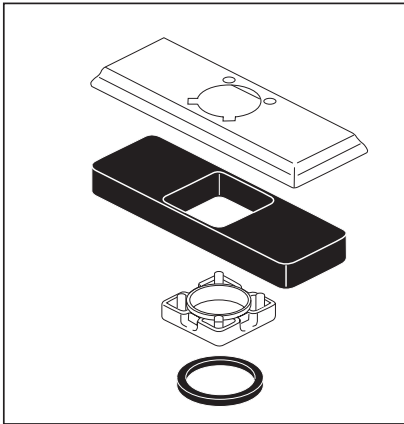




551-DST▲

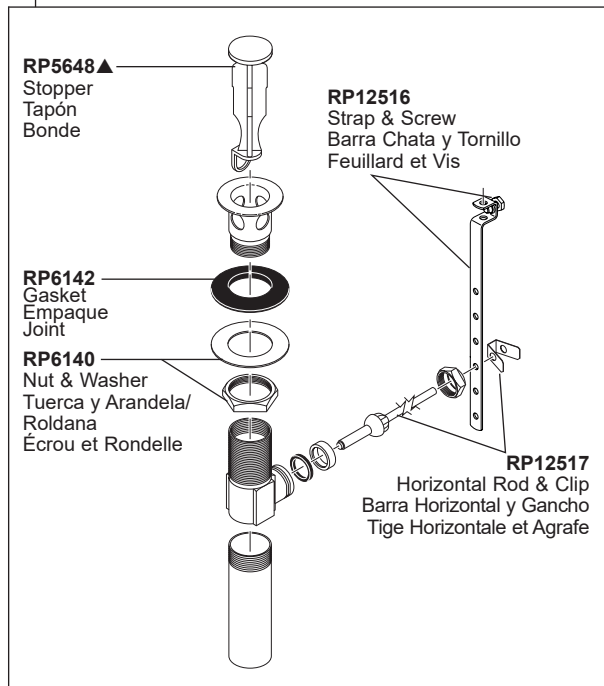
Series/Series/Seria

DRYDEN®



RP61840▲
 (Escutcheon optional, not included)
 (Chapetón Opcional, no incluido)
 (Boîtier Option, non inclus)
 Escutcheon (3 Hole), Spacer and Gaskets
 Chapa de cubierta (3 agujeros), Separador y Empaques
 Plaque de finition (3 trous), Pièce d'espacement et Joints

RP26533▲
 Metal Pop-Up Assembly Less Lift Rod
 Ensemble de Metal del Desagüe Automático Menos la Barra de Alzar
 Renvoi Mécanique en Métal Sans la Tige de Manoeuvre



RP5648▲
 Stopper
 Tapón
 Bonde

RP12516
 Strap & Screw
 Barra Chata y Tornillo
 Feuillard et Vis

RP6142
 Gasket
 Empaque
 Joint

RP6140
 Nut & Washer
 Tuerca y Arandela/
 Roldana
 Écrou et Rondelle

RP12517
 Horizontal Rod & Clip
 Barra Horizontal y Gancho
 Tige Horizontale et Agrafe

RP54972▲
 Cap
 Casquillo
 Embase

RP54975
 O-Ring
 Anillo O
 Joint torique

RP54976
 Bonnet
 Bonete
 Chapeau

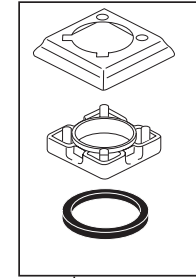
RP50587
 Valve Assembly
 Ensemble de la válvula
 Soupape

RP54977 (1.5 GPM)
RP54977-1.2 (1.2 GPM)
 Aerator & Wrench
 Aereador y Llave
 Aérateur et Clé

RP52217
 Wrench
 Llave
 Clé

RP61837▲
 Button / Botón / Bouton

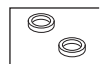
RP50953
 Set Screw
 Tornillo de Ajuste
 Vis de calage



RP61839▲
 Single Hole Escutcheon, Spacer & Gasket
 Chapa de cubierta para un orificio, Separador y Empaque
 Plaque de finition à un trou, Pièce d'espacement et Joint

RP47029
 Bracket
 Abrazadera
 Support

RP47030
 Nut & Wrench Assembly
 Ensemble de Tuerca y Llave
 Écrou et clé



RP51243
 Gaskets
 Empaques
 Joints



RP50952
 Plastic Sleeves
 Mangas Plásticas
 Manchons en plastique

Other useful accessories that may be purchased separately.
Otros accesorios útiles que se pueden comprar por separado.
Autres accessoires utiles pouvant être achetés séparément.

RP63263
 Adapters
 3/8"-24 UNEF to 1/2"-20 UN &
 3/8"-24 UNEF to 1/2"-14 NPSM
 Adaptadors
 3/8"-24 UNEF a 1/2"-20 UN &
 3/8"-24 UNEF a 1/2"-14 NPSM
 Adapteurs
 3/8 po-24 UNEF à 1/2 po-20 UN et
 3/8 po-24 UNEF à 1/2 po-14 NPSM

RP63264
 Adapters (10) 3/8"-24 UNEF to 1/2"-20 UN
 Adaptadors (10) 3/8"-24 UNEF a 1/2"-20 UN
 Adpteurs (10) 3/8 po-24 UNEF à 1/2 po-20 UN

RP63265
 Adapters (10) 3/8"-24 UNEF to 1/2"-14 NPSM
 Adaptadors (10) 3/8"-24 UNEF a 1/2"-14 NPSM
 Adpteurs (10) 3/8 po-24 UNEF à 1/2 po-14 NPSM

▲ Specify Finish
 Especificque el Acabado
 Précisez le Fini