

# STOP!

If you are unfamiliar with your manufacture date, the label may be located on the Hot inlet tube underneath your sink.

Si no está familiarizado con la fecha de fabricación, es posible que la etiqueta esté ubicada en el tubo de entrada de agua caliente debajo del fregadero.

Si vous n'êtes pas familier avec votre date de fabrication, l'étiquette peut se trouver sur le tube d'arrivée d'eau chaude sous votre évier.

**For models produced after 04/28/2024, see page 2.**

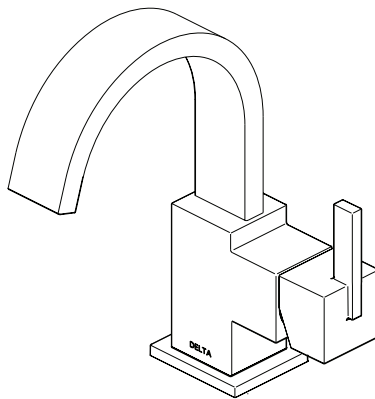
**For models produced prior to 04/28/2024, see page 3.**

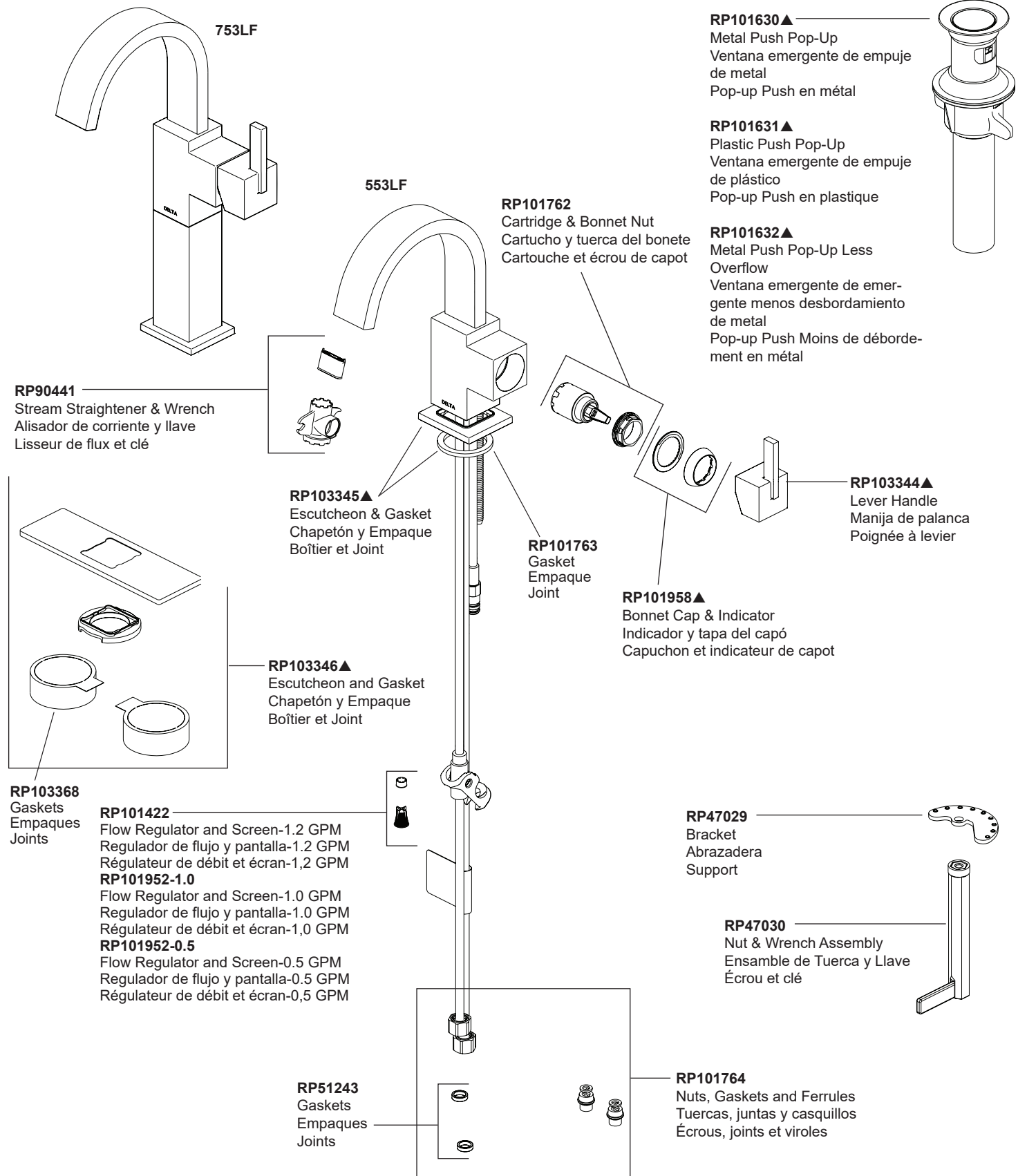
**Para los modelos producidos después del 28/04/2024, consulte la página 2.**

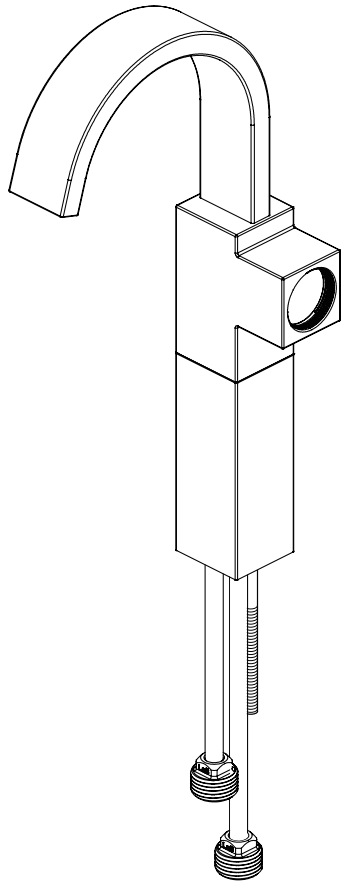
**Para los modelos fabricados antes del 28/04/2024, consulte la página 3.**

**Pour les modèles produits après le 28/04/2024, voir page 2.**

**Pour les modèles produits avant le 28/04/2024, voir page 3.**







**RP76571**  
Stream Straightener  
Enderezador del Chorro  
Concentrateur de Jet

**RP51737-1.2**  
Flow Restrictor, O-ring & Brass Insert  
Restrictor de Flujo ,Anillo "O" y Parte  
Movable de Bronce  
Restricteur d'écoulement, Joint  
Torique et insertion de laiton

**RP50265**  
Valve Cartridge  
Válvula de Cartucho  
Cartouche

**RP52665**  
Bonnet Nut & Cap  
Bonete Tapón y Tapa  
Chapeau et Chapeau

**RP63348▲**  
Handle Kit  
Juego de herrajes  
de la Manija  
Manette en kit

**RP73838**  
**553LF-GPM (1.0 GPM)**  
Flow Restrictor  
Restrictor de Flujo  
Restricteur d'écoulement

**RP51095▲**  
Set Screw & Button  
Tornillo de Ajuste y Botón  
Vis de Calage et Bouton

**RP63347▲**  
Flange & Gasket (1 Hole)  
Reborde y Empaque (1 agujeros)  
Collerette et joint (1 trous)



**72172-▲**  
Push Pop-UP without Overflow  
(Not included)  
Control de rebose sin desagües  
manuales (No incluido)  
Renvoi mécanique à poussoir  
sans trop-plein (Non inclus)

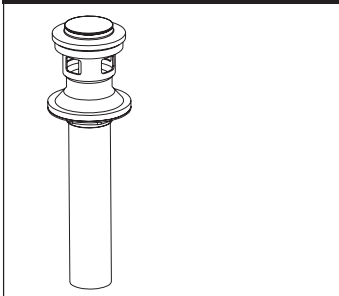
**Springloaded Pop-up  
(For model 553LF only)  
Automático a resorte  
(Para modelo 553LF sólo)  
Bouton à ressort pour  
(Pour modèle 553LF  
seulement)**

**RP63970▲**  
Escutcheon with Gasket (3 Hole)  
for 553LF Series (not supplied)  
Chapetón y Empaque (3 agujeros)  
para 553LF Series (no incluidas)  
Boîtier et Joint (3 trous)  
pour 553LF Seria (non fournis)



**72173-▲**  
Push Pop-UP with Overflow  
(Not included)  
Control de rebose para  
desagües manuales  
(No incluido)  
Renvoi mécanique à poussoir  
avec trop-plein (Non inclus)

**33W576▲**



**RP47029**  
Bracket  
Abrazadera  
Support

**RP47030**  
Nut & Wrench Assembly  
Ensamble de Tuerca y Llave  
Écrou et clé