



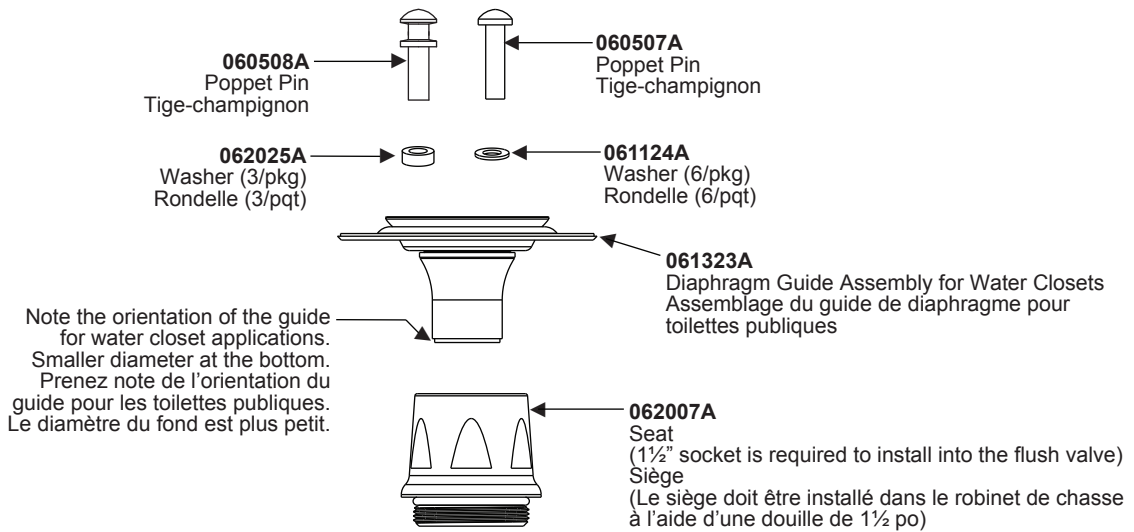
FLUSH VALVE REPAIR KITS TROUSSES DE RÉPARATION POUR ROBINET DE CHASSE

For use with Teck II Flush Valves 1970 to current
Pour les chasses d'eau Teck II de 1970 à aujourd'hui

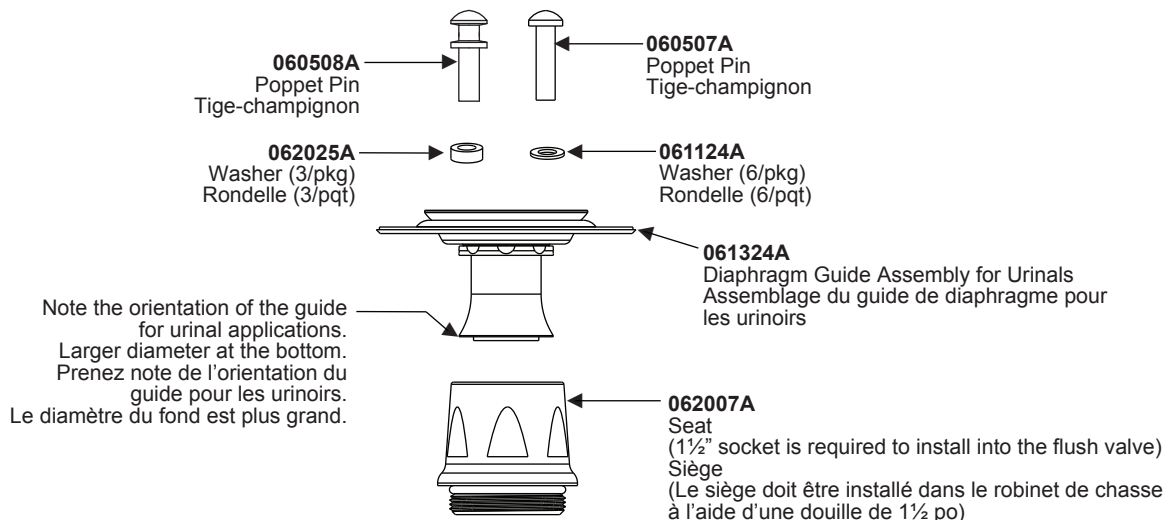
For removal of old seat, special tooling is required. 060341A wrench will be needed to disassemble the old seat. After removing the seat, be sure to remove the fibre gasket(s) from the seating surface of the flush valve and discard with the old seat. The new seat will require a 1½" socket to install and torque to approximately 15 ft-lb.

Un outillage particulier est nécessaire pour retirer l'ancien siège. Une clé 060341A est nécessaire pour le démonter. Après avoir retiré le siège, veillez à retirer également les joints en fibre de la surface d'assise du robinet de chasse et de les jeter avec l'ancien siège. Le nouveau siège doit être installé à l'aide d'une douille de 1½ po et couplé à environ 15 pi/lb.

FOR WATER CLOSET FLUSH VALVES POUR LES ROBINETS DE CHASSE DE TOILETTES PUBLIQUES



FOR URINAL FLUSH VALVES POUR LES ROBINETS DE CHASSE D'URINOIRS



* See Table on page 2 for proper diaphragm/poppet pin/washer combination.

* Voir le tableau sur la page 2 pour sélectionner le bon diaphragme/tige-champignon et rondelle.

210380

210380

210380

210380

210380

210380

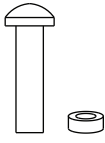


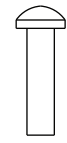
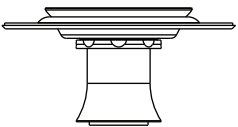
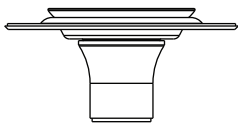
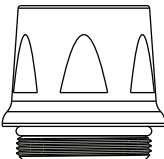
210380


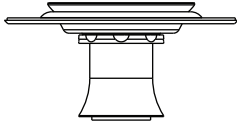
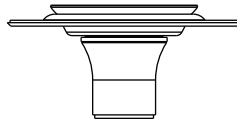
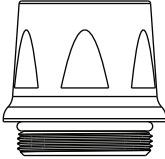
210380

210380



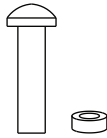

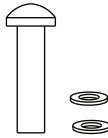

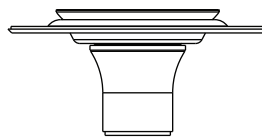
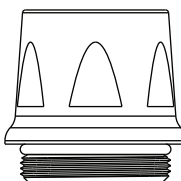
210380

SERIES:
SÉRIE :

	81T Manual Exposed Flush Valves 81T Chasse D'eau Manuelle Exposée			
	UR		WC	DF
	0.5L	1.9 & 3.8L		
Poppet Pin Tige-champignon	 060507A & 062025A	 060507A	 060507A	 060507A
Diaphragm Diaphragme	 061324A		 061323A	
Seat Siège	 062007A			

83T Manual Concealed Flush Valves 83T Chasse D'eau Manuelle Dissimulée	
UR	WC
 060508A	
 061324A	 061323A
 062007A	

SERIES:
SÉRIE :

	81TA Electronic Exposed Body Sensor Flush Valve Chasse D'eau Exposée Electronique avec Capteur sur le Couvercle AND 1600T/81T-WMS Electronic Concealed/ Electronic Exposed Wallmount Sensor 1600T/81T-WMS Chasse D'eau Electronique Exposée/ Electronique Dissimulée avec Capteur a Installation Mural				
	UR		WC		DF
	0.5L	1.9 & 3.8L	4.8 & 6L	13L	
Poppet Pin Tige-champignon	 060508A	 060507A	 060507A & 062025A	 060507A	 060507A & 061124A
Diaphragm Diaphragme	 061324A		 061323A		
Seat Siège	 062007A				