

Description

Concealed Flush Valve for Prison Water Closet, Prison, 1-1/2" FIP back spud fixture, fixed flush volume with oscillating handle.

Specification

- Flush Volume: Fixed - Factory Set @ 1.27 gpf (4.8 Lpf)
- Fixture Type: 1-1/2" FIP water closet, back spud
- Valve Type: Prison Water closet
- Operation: Oscillating handle

Features

- Quiet action Teck® concealed diaphragm flush valve for smooth and noise-free operation
- Chloramine resistant diaphragm attached to guide with metal retainer, ensuring resistance to corrosive elements
- Diaphragm retainer made of forged brass for superior strength and durability
- Renewable seat for long-lasting durability and ease of maintenance
- Water conserving fixed, non-adjustable flush volume, factory set to 1.27 gpf (4.8 Lpf) for efficient water usage
- ADA compliant metal oscillating handle actuator with "non hold open" feature for enhanced accessibility and precise control
- Vandal resistant operation control that can be easily located and installed within 20' (6 m) of the flush valve, providing security and accessibility
- Standard flush valve suitable for installation on walls of various thicknesses 0 to 12.5" (0 to 318 mm)
- Equipped with a 1-1/2" MIP on the outlet tube, specifically designed for prison water closets with a 1-1/2" FIP back spud, ensuring secure and reliable connections
- 1.0" FIP / 0.75" (19 mm) copper sweat inlet adaptor, wheel handle angle check stop
- Adjustable inlet/valve outlet centers 4.75" ±0.5" (121 mm ±13 mm) for flexible installation and precise alignment
- Polished chrome-plated finish on exposed trim for an attractive and corrosion-resistant appearance

Operation

- Recommended water supply:
Minimum flowing pressure – 25 psi (172 kPa)
Minimum flow rate – 25 gpm (95 L/min)

Notes

- Flushometer MUST be paired with a fixture of equivalent flush volume.
- When installing, ensure that the distance between the critical level mark & flood level rim meets local codes.
- Flushometer needs to be orientated in a vertical position.
- We strongly recommend that pipe size calculations be done to ensure proper water supply sizes. The minimum supply line diameter is dependent on a number of different factors: water pressure, pipe size and length of pipe run, number of fixtures per washroom and per building, fixture type, fixture usage factor, elevation of valve above the water main, etc.



- Flushometers DO NOT provide a water supply; they are merely automatically-timed self-closing valves. The inlet supply piping is the water reservoir that must supply sufficient water volume in a short period of time (4 to 10 seconds) to properly flush and clear the fixture.

Complies With

- ASSE 1037/ASME A112.1037/CSA B125.37
- ICC / ANSI A117.1



(Contact Delta Representative for State/Provincial and/or Local Approvals.)

Dimensions are for reference only, measurements may vary ± 0.25" (6 mm). Maximum flow rates - 60 psi (414 kPa).

Masco Canada Limited reserves the right (1) to make changes in specifications and materials, and (2) to change or discontinue models, both without notice or obligation. See current full-line price book or www.deltafaucet.ca for finish options and product availability.

© 2026 Masco Canada Limited
350 South Edgeware Rd, St Thomas, Ontario, Canada N5P 4L1
1-800-387-8277

83T001-48

This spec was produced on January 27, 2026.

Description

Soupape de chasse d'eau encastrée pour toilette de prison, prison, raccord arrière de 1-1/2 po FIP, volume de chasse fixe avec poignée oscillante.

Spécifications

- Volume de chasse : Fixe – réglé en usine à 1,27 gal/chasse (4,8 L/chasse)
- Type d'installation : Toilette avec raccord arrière de 1 1/2 po FIP
- Type de soupape : Toilette pour prison
- Fonctionnement : Poignée oscillante

Caractéristiques

- Robinet de chasse à membrane encastrée Teck^{MD} à fonctionnement silencieux pour une utilisation en douceur et sans bruit
- Membrane résistante à la chloramine fixé au guide à l'aide d'un dispositif de retenue métallique, offrant une résistance aux éléments corrosifs
- Dispositif de retenue de la membrane en laiton forgé pour une résistance et une durabilité supérieures
- Siège remplaçable pour une durabilité prolongée et une facilité d'entretien
- Volume de la chasse d'eau fixe, non réglable, réglé en usine à 1,27 gal/chasse (4,8 L/chasse) pour une utilisation efficace de l'eau
- Actionneur à poignée oscillante en métal conforme à l'ADA avec la fonction « sans maintien en position ouverte » pour plus d'accessibilité et précision de contrôle
- Commande de fonctionnement antivandalisme, facile à localiser et à installer à moins de 20 pi (6 m) de la soupape de chasse d'eau, assurant sécurité et accessibilité
- Soupape de chasse d'eau standard adapté à une installation sur des murs d'épaisseurs variées de 0 à 12,5 po (0 à 318 mm)
- Doté d'un raccord de 1-1/2 po MIP sur le tube de sortie, spécialement conçu pour les toilettes de prison avec un raccord arrière de 1-1/2 po FIP, il assure des connexions sûres et fiables
- Adaptateur d'arrivée à souder en cuivre de 1 po FIP / 0,75 po (19 mm), arrêté à angle avec poignée de type roue
- Centres d'entrée et de sortie de la soupape réglables de 4,75 po ± 0,5 po (121 mm ± 13 mm) pour une installation facile et un alignement précis.
- Finition chromée polie sur les garnitures apparentes pour une apparence attrayante et résistante à la corrosion

Opération

- Arrivée d'eau recommandée :
Pression découlement minimum – 25 psi (172 kPa)
Débit minimum – 25 gal/min (95 L/min)

Notes

- La soupape de chasse DOIT être utilisée avec un dispositif de chasse d'eau de débit équivalent.
- Lors de l'installation, assurez-vous que la distance entre le repère de niveau critique et le rebord du niveau d'inondation est conforme aux codes locaux.
- La soupape de chasse d'eau doit être installée en position verticale.



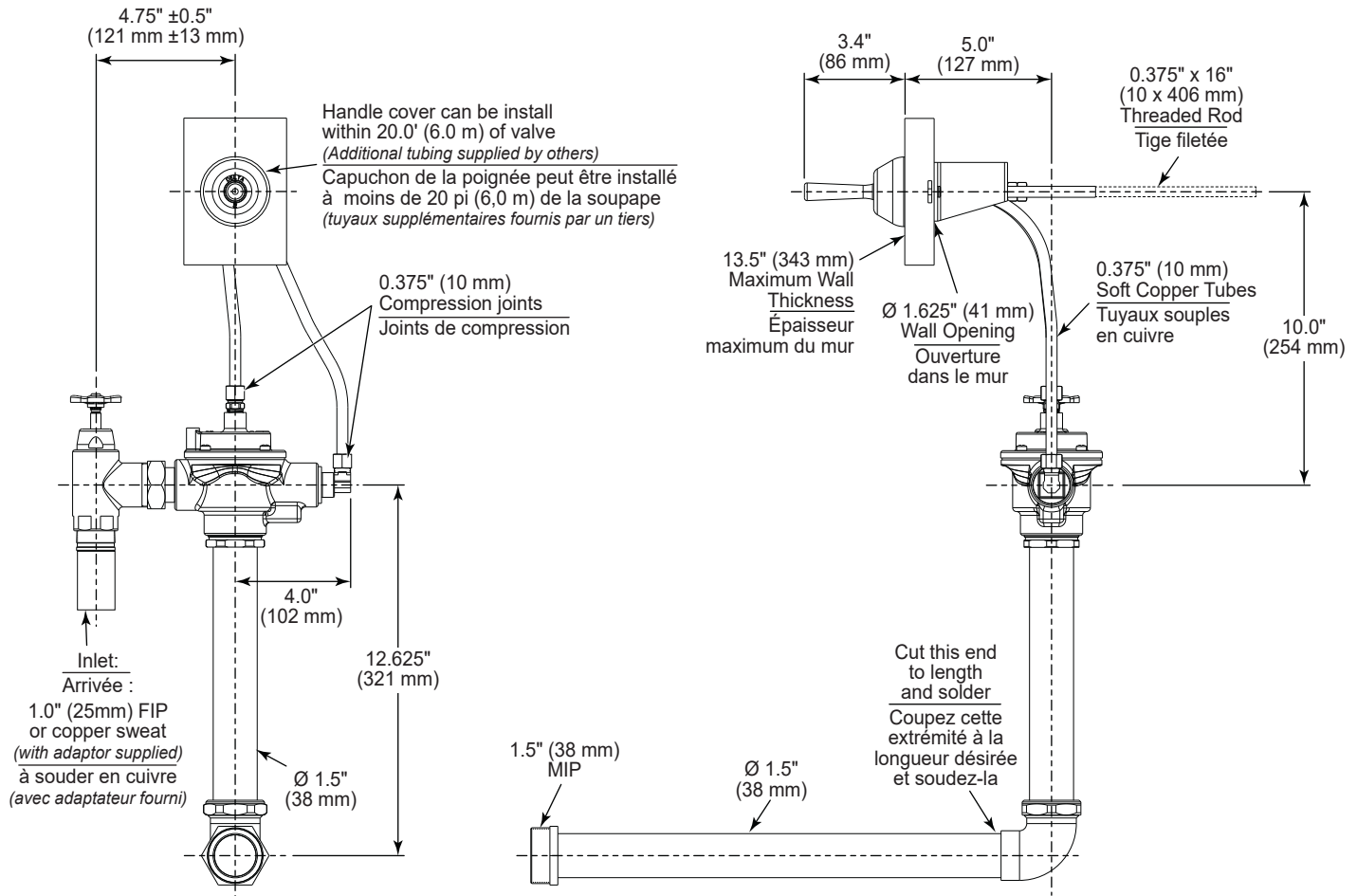
- Nous recommandons fortement de calculer la taille des tuyaux afin d'assurer une alimentation en eau adéquate. Le diamètre minimal de la conduite d'alimentation dépend de plusieurs facteurs : la pression de l'eau, le diamètre et la longueur du tuyau, le nombre d'appareils sanitaires par salle de bain et par bâtiment, le type d'appareil, le facteur d'utilisation de l'appareil, l'élévation de la soupape au-dessus de la conduite d'eau principale, etc.
- Les robinets de chasse d'eau ne fournissent PAS d'alimentation en eau; ce sont simplement des soupapes à fermeture automatique temporisées. La tuyauterie d'alimentation en eau d'arrivée doit fournir un débit d'eau suffisant en un court laps de temps (4 à 10 secondes) pour rincer et nettoyer correctement le dispositif.

Conforme à

- ASSE 1037/ASME A112.1037/CSA B125.37
- ICC / ANSI A117.1



(Communiquez avec un représentant Delta pour connaître les approbations État/Province et/ou locales.)



Teck® flush valves are designed to operate at any supply pressure between 20 psi and 125 psi in accordance with ASSE 1037/ASME A1 12.1037/ CSA B125.37. The Teck® flush valve delivers the industry's highest peak flows to enhance bowl scrubbing. At high water pressures, splash out, noise or reduced life of plumbing components may be observed with a few models of water closet or urinal fixtures. To minimize or eliminate these effects, select a different model of water closet or urinal from the same or another manufacturer, or install a pressure reducing valve. If the installation does not allow for either of these options, the control stop adjusting screw may be used to reduce pressure to the valve.

Les soupapes de chasse Teck^{MD} sont conçues pour fonctionner à n'importe quelle pression d'alimentation comprise entre 20 psi et 125 psi conformément aux normes ASSE 1037/ASME A1 12.1037/CSA B125.37. La soupape de chasse Teck^{MD} offre les débits de pointe les plus élevés de l'industrie pour améliorer le nettoyage de la cuvette. Lorsque la pression de l'eau est élevée, des éclaboussures, des bruits ou une réduction de la durée de vie des composants de la plomberie peuvent être observés avec quelques modèles de toilettes ou d'urinoirs. Pour minimiser ou éliminer ces effets, choisissez un autre modèle de toilette ou d'urinoir du même fabricant ou d'un autre fabricant, ou installez un réducteur de pression. Si l'installation ne permet pas l'une ou l'autre de ces options, la vis de réglage de l'arrêt de commande peut être utilisée pour réduire la pression dans la soupape.

Dimensions are for reference only, measurements may vary ± 0.25" (6 mm). Maximum flow rates - 60 psi (414 kPa).

© 2026 Masco Canada Limited
350 South Edgeware Rd, St Thomas, Ontario, Canada N5P 4L1
1-800-387-8277

Masco Canada Limited reserves the right (1) to make changes in specifications and materials, and (2) to change or discontinue models, both without notice or obligation. See current full-line price book or www.deltafaucet.ca for finish options and product availability.

Les dimensions ne sont fournies qu'à titre de référence seulement, les mesures peuvent varier de ± 0,25 po (6 mm). Volumes des chasses d'eau - 60 psi (414 kPa).

Masco Canada Limited se réserve le droit (1) d'effectuer des changements dans les spécifications et les matériaux, et (2) de modifier ou d'abandonner certains modèles, dans les deux cas sans préavis ni obligation. Consultez le livre des prix courants de la gamme complète ou www.deltafaucet.ca pour la disponibilité des produits et des options.

83T001-48

This spec was produced on January 27, 2026.
Ces spécifications ont été produites le January 27, 2026.