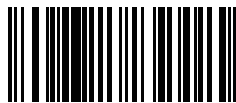




see what Delta can do™

116158



X00116158

ELECTRONIC BIDET TOILET SEAT ASIENTO WC BIDÉ ELECTRÓNICO SIÈGE DE TOILETTE ÉLECTRONIQUE POUR BIDET

Model Number: **893006E-WH & 893007E-WH**

Número del modelo

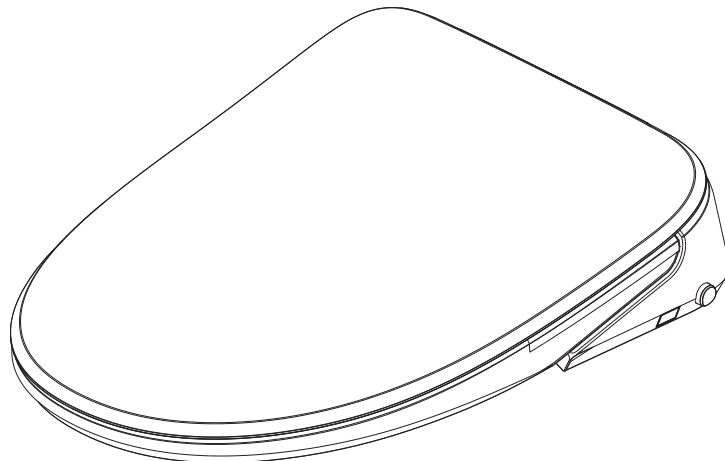
Numéro de modèle

Register Online
Regístrese en línea
S'enregistrer en ligne
www.deltafaucet.com/registerme

To reference replacement parts and access additional technical documents and product info, visit www.deltafaucet.com

Para referencia sobre las piezas de repuesto y acceder a documentos técnicos adicionales e información del producto, visite www.deltafaucet.com

Pour obtenir la référence des pièces de rechange ainsi que pour avoir accès à d'autres documents techniques et renseignements sur le produit, allez à www.deltafaucet.com



Read all instructions prior to installation.

⚠ CAUTION

Failure to read these instructions prior to installation may result in personal injury, property damage, or product failure. Manufacturer assumes no responsibility for product failure due to improper installation.

Lea todas las instrucciones antes de hacer la instalación.

⚠ ADVERTENCIA

El no leer estas instrucciones de instalación puede resultar en lesiones personales, daños a la propiedad, o falla en el funcionamiento del producto. El fabricante no asume ninguna responsabilidad por la falla del producto debido a una instalación incorrecta.

Veillez lire toutes les instructions avant l'installation.

⚠ AVERTISSEMENT

L'omission de lire les présentes instructions avant l'installation peut entraîner des blessures, des dommages matériels ou le bris du produit. Le fabricant se dégage de toute responsabilité à l'égard d'un bris du produit causé par une mauvaise installation.

BEFORE YOU BEGIN

Remove your old toilet seat and review all the steps associated with installation of your new Delta toilet seat. For additional support please email us at customerservice@deltatoilet.com or visit support.deltafaucet.com for Frequently Asked Questions.

ANTES DE COMENZAR

Retire su inodoro viejo y revise todos los pasos asociados con la instalación de su nuevo inodoro Delta. Para ayuda adicional y una lista de preguntas frecuentes, envíenos un correo electrónico a customerservice@deltatoilet.com o visite support.deltafaucet.com para ver las Preguntas frecuentes.

AVANT DE DÉBUTER

Enlevez la vieille toilette et examinez toutes les étapes de l'installation de votre nouvelle toilette Delta. Pour obtenir du soutien et consulter la liste des questions fréquentes, envoyez-nous un courriel à customerservice@deltatoilet.com ou visitez support.deltafaucet.com pour les questions fréquemment posées.



1-855-345-1345

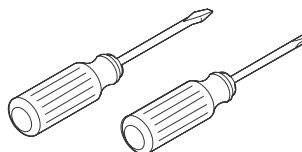
customerservice@deltatoilet.com



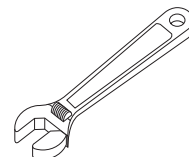
You may need:
Usted puede necesitar:
Articles dont vous pouvez avoir besoin :



Safety Glasses
Lentes de seguridad
Lunettes de protection



Phillips and Flathead Screwdriver
Destornillador Phillips y de cabezal plano
Tournevis Phillips et plat



Wrench
Llave inglesa
Clé

IMPORTANT SAFEGUARDS / CONSIDERACIONES IMPORTANTES / MESURES DE SÉCURITÉ IMPORTANTES

When using electrical products, especially when children are present, basic safety precautions should always be followed, including the following:
Al utilizar productos eléctricos, especialmente cuando hay niños presentes, siempre se deben seguir las precauciones básicas de seguridad, incluidas las siguientes:

Lorsque vous utilisez des produits électriques, particulièrement en présence d'enfants, vous devez respecter des mesures de sécurité élémentaires, notamment celles énumérées ci-après.

READ ALL INSTRUCTIONS BEFORE USING THE APPLIANCE
LEA TODAS LAS INSTRUCCIONES ANTES DE UTILIZAR EL APARATO
LISEZ TOUTES LES INSTRUCTIONS AVANT D'UTILISER CET APPAREIL

⚠ DANGER To reduce the risk of electrocution:

1. Do not use while bathing.
2. Do not place or store product where it can fall or be pulled into a tub or sink.
3. Do not place in or drop into water or other liquid.
4. Do not reach for product that has fallen into water. Unplug immediately.
5. Never disassemble, repair, or modify this product yourself.

⚠ PELIGRO Para reducir el riesgo de electrocución:

1. No lo utilice mientras se baña.
2. No coloque ni almacene el producto donde pueda caerse o ser arrastrado a una bañera o fregadero.
3. No lo coloque ni lo deje caer en agua u otro líquido.
4. No intente agarrar un producto que se haya caído al agua. Desenchufe inmediatamente.
5. Nunca desmonte, repare ni modifique este producto usted mismo.

⚠ DANGER Pour réduire le risque d'électrocution :

1. N'utilisez pas ce produit en prenant un bain.
2. Évitez de placer ou ranger ce produit à un endroit d'où il pourrait tomber ou basculer dans une baignoire ou un lavabo.
3. Évitez de placer ou d'immerger cet appareil dans de l'eau ou un autre liquide.
4. Ne tentez pas de récupérer le produit s'il est tombé dans l'eau. Débranchez-le immédiatement.
5. Ne tentez jamais de démonter, de réparer ou de réparer ce produit.

⚠ WARNING To reduce the risk of burns, electrocution, fire, or injury to persons:

1. Close supervision is necessary when this product is used by, on, or near children, elderly, or individuals with disabilities.
2. Use this product only for its intended use as described in this manual. Do not use attachments not recommended by the Delta Faucet Company.
3. Never operate this product if it has a damaged cord or plug, if it is not working properly, if it has been dropped or damaged, or if it has been dropped into water. Return the product to a service center for examination and repair.
4. Never block the air openings of the product. Keep the openings free of lint, hair, and the like.
5. Never use while sleeping or drowsy.
6. Never drop or insert any object into any opening or hose.
7. Do not use outdoors or operate where aerosol or spray products are being used or where oxygen is being administered.
8. Connect this product to a properly grounded outlet only. See grounding instructions in the following pages.
9. Do not unplug, plug in, or touch the power plug with a wet hand.
10. Do not reuse existing water supply hoses, otherwise it may cause leakage, fire, or electrical shock. Installation of the product should include specified components and a new water supply hose (not included).
11. Only wipe the product to clean, do not spray directly with water or other cleaning agents.
12. This product shall be used with 120VAC, 60Hz circuit rated for 15A (minimum) service. This product is equipped with a Ground Fault Circuit Interrupter (GFCI) plug. If there are other devices on the same circuit, do not exceed the rated capacity of the circuit.
13. Do not connect this product to a hot water supply. Only connect this product to a potable cold water supply.
14. Do not unplug the product by pulling on the power cord, only unplug the product by holding the power plug.
15. Unplug the product from the outlet and shut off the water supply to the product for maintenance and cleaning.
16. Do not use this product during a lightning or thunderstorm. During a thunderstorm, it is recommended to unplug this product.
17. Do not install or use this product in an environment where it may be exposed to freezing temperatures.

**SAVE THESE INSTRUCTIONS / GUARDE ESTAS INSTRUCCIONES
/ CONSERVEZ SES INSTRUCTIONS**

IMPORTANT SAFEGUARDS / CONSIDERACIONES IMPORTANTES / MESURES DE SÉCURITÉ IMPORTANTES

⚠ ADVERTENCIA Para reducir el riesgo de quemaduras, electrocución, incendio o lesiones a personas:

1. Es necesaria una estrecha supervisión cuando este producto se utiliza por, sobre o cerca de niños, ancianos o personas con discapacidades.
2. Utilice este producto únicamente para el uso previsto como se describe en este manual. No utilice accesorios no recomendados por Delta Faucet Company.
3. Nunca opere este producto si tiene un cable o enchufe dañado, si no funciona correctamente, si se ha caído o dañado, o si se ha caído al agua. Devuelva el producto a un centro de atención para su examen y reparación.
4. Nunca bloquee las aberturas de ventilación del producto. Mantenga las aberturas libres de pelusas, pelos y residuos similares.
5. Nunca lo use mientras duerme o tiene sueño.
6. Nunca deje caer ni inserte ningún objeto en ninguna abertura o manguera.
7. No lo use al aire libre ni en lugares donde se estén usando aerosoles o productos en aerosol o donde se esté administrando oxígeno.
8. Conecte este producto únicamente a una toma de corriente con conexión a tierra adecuada. Consulte las instrucciones de conexión a tierra en las páginas siguientes.
9. No desenchufe, enchufe ni toque el enchufe con las manos mojadas.
10. No reutilice las mangueras de suministro de agua existentes. Hacerlo podría provocar fugas, incendios o descargas eléctricas. La instalación del producto debe incluir los componentes especificados y una nueva manguera de suministro de agua (no incluida).
11. Limpie el producto sólo con un paño; no rocíe directamente con agua u otros agentes de limpieza.
12. Este producto debe utilizarse con un circuito de 120 VCA y 60 Hz clasificado para un servicio de 15 A (mínimo). Este producto está equipado con un enchufe interruptor de circuito de falla a tierra (GFCI). Si hay otros dispositivos en el mismo circuito, no exceda la capacidad nominal del circuito.
13. No conecte este producto a un suministro de agua caliente. Conecte este producto únicamente a un suministro de agua potable fría.
14. No desenchufe el producto tirando del cable de alimentación. Desenchufe el producto únicamente sujetando el enchufe.
15. Para su mantenimiento y limpieza, desenchufe el producto de la toma de corriente y cierre el suministro de agua al producto.
16. No utilice este producto durante tormentas eléctricas. Se recomienda desconectar este producto cuando hay tormentas.
17. No instale ni utilice este producto en un entorno donde pueda estar expuesto a temperaturas bajo cero.

⚠ AVERTISSEMENT Pour réduire le risque de brûlures, d'électrocution, d'incendie ou de blessures :

1. Une supervision étroite est requise lorsque ce produit est utilisé par un enfant, une personne âgée ou une personne handicapée ou à proximité d'une de ces personnes.
2. Réservez ce produit uniquement à l'usage auquel il est destiné qui est décrit dans le présent manuel. N'utilisez pas d'accessoires non recommandés par Delta Faucet Company.
3. N'utilisez jamais ce produit si le cordon d'alimentation ou sa fiche est abîmé, s'il ne fonctionne pas correctement, s'il est tombé par terre ou dans l'eau ou s'il a été endommagé d'une autre façon. Retournez-le à un centre d'entretien pour le faire examiner et réparer.
4. Ne bloquez jamais les ouvertures de ce produit qui servent à permettre la circulation de l'air. Gardez-les exemptes de peluche, de cheveux et d'autres objets de nature similaire.
5. N'utilisez jamais ce produit pendant que vous dormez ou que vous somnolez.
6. N'introduisez aucun objet dans une ouverture ou un tuyau souple quelconque.
7. Évitez d'utiliser ce produit à l'extérieur ou de le faire fonctionner lorsque des produits en aérosol sont pulvérisés ou que de l'oxygène est administré.
8. Raccordez ce produit uniquement à une prise de courant mise à la terre correctement. Consultez les instructions de mise à la terre aux pages qui suivent.
9. Évitez de débrancher ou de branchez la fiche ou d'y toucher si vous avez les mains mouillées.
10. Évitez de réutiliser les tuyaux d'alimentation qui étaient en place, autrement il y a un risque de fuite, d'incendie ou de choc électrique. L'installation du produit doit inclure les composants précisés et un tuyau souple d'alimentation en eau neuf (non inclus).
11. Pour nettoyer le produit, essuyez-le seulement. Évitez de pulvériser de l'eau ou des agents de nettoyage sur celui-ci.
12. Ce produit doit être alimenté en électricité par un circuit de 120 V c.a., 60 Hz, d'une intensité nominale de 15 A (minimum). La fiche de ce produit est munie d'un disjoncteur de fuite à la terre (DDFT). Si d'autres appareils sont branchés sur le même circuit, assurez-vous de ne pas excéder la capacité nominale du circuit.
13. Ne raccordez pas ce produit à la tuyauterie d'eau chaude. Raccordez-le uniquement à une tuyauterie d'eau froide potable.
14. Ne débranchez pas le produit en tirant sur le cordon d'alimentation. Saisissez la fiche pour la débrancher.
15. Débranchez le produit et fermez le robinet d'alimentation avant d'effectuer l'entretien et le nettoyage.
16. Évitez d'utiliser le produit pendant un orage électrique. Nous vous recommandons de le débrancher pendant un orage électrique.
17. Évitez d'installer ou d'utiliser ce produit à un endroit où il peut être exposé au gel.

SAVE THESE INSTRUCTIONS / GUARDE ESTAS INSTRUCCIONES / CONSERVEZ SES INSTRUCTIONS

IMPORTANT SAFETY INSTRUCTIONS

⚠ CAUTION Indicates that failure to follow the instruction may cause bodily injury or property damage:

1. Follow all local plumbing and electrical codes for installation.
2. Do not install or use this product in wet places, such as a steam room, etc.
3. Do not stand on the main unit, seat, or cover.
4. To avoid damage, do not lean against the seat cover when using the product.
5. To avoid damage, do not install in a location with exposure to direct sunlight.
6. To avoid damage, only wipe the seat with a damp cloth and mild soap.
7. This product is equipped with a soft-closing seat and cover, do not force the toilet seat or cover closed.
8. When moving the product from cold or wet environment to a normal room temperature environment, wait for 2 hours prior to installation or use to prevent product damage or malfunction.
9. If the product will not be used for more than three (3) days, it is recommended to unplug the product and turn off the water supply to the product.
10. If the product malfunctions, stop using the product immediately. Unplug the product and shut off the water supply and seek a professional.
11. This product is not intended for use by persons (including children and elderly) with reduced physical, sensory, or mental capabilities, unless they have been given supervision or instruction concerning the use of the product by a person responsible for their safety.

INSTRUCCIONES DE SEGURIDAD IMPORTANTES

⚠ PRECAUCIÓN Indica que no seguir las instrucciones puede causar lesiones corporales o daños a la propiedad:

1. Siga todos los códigos eléctricos y de plomería locales para la instalación.
2. No instale ni utilice este producto en lugares húmedos, como una sala de vapor, etc.
3. No se pare sobre la unidad principal, el asiento o la cubierta.
4. Para evitar daños, no se apoye contra la funda del asiento cuando utilice el producto.
5. Para evitar daños, no lo instale en un lugar expuesto a la luz solar directa.
6. Para evitar daños, limpie el asiento únicamente con un paño húmedo y jabón suave.
7. Este producto está equipado con un asiento y una tapa de cierre suave. No fuerce el asiento ni la tapa del inodoro para cerrarlos.
8. Cuando traslade el producto de un ambiente frío o húmedo a un ambiente con temperatura ambiente normal, espere 2 horas antes de instalarlo o usarlo para evitar daños o un mal funcionamiento del producto.
9. Si el producto no se va a utilizar durante más de tres (3) días, se recomienda desenchufarlo y cerrar el suministro de agua al producto.
10. Si el producto no funciona correctamente, deje de usarlo inmediatamente. Desenchufe el producto, cierre el suministro de agua y contacte a un profesional.
11. Este producto no está diseñado para que lo utilicen personas (incluidos niños y ancianos) con capacidades físicas, sensoriales o mentales reducidas, a menos que hayan recibido supervisión o instrucciones sobre el uso del producto por parte de una persona responsable de su seguridad.

INSTRUCTIONS DE SÉCURITÉ IMPORTANTES

⚠ ATTENTION Indique que le non-respect des consignes peut causer des lésions corporelles ou des dommages matériels :

1. Respectez tous les codes de plomberie et d'électricité applicables pour l'installation.
2. Évitez d'installer ou d'utiliser ce produit dans un bain de vapeur ou un autre endroit très humide.
3. Évitez de vous tenir debout sur l'unité principale, le siège ou le couvercle.
4. Pour éviter d'endommager le couvercle, ne vous appuyez pas sur celui-ci lorsque vous utilisez le produit.
5. Pour éviter que le produit soit endommagé, évitez de l'installer à un endroit où il sera exposé directement au rayonnement solaire.
6. Pour éviter d'abîmer le siège, essuyez-le uniquement avec un chiffon humide et du savon doux.
7. Ce produit est équipé d'un siège et d'un couvercle de toilette à fermeture lente. Évitez d'exercer une pression sur le siège ou le couvercle pour accélérer la fermeture.
8. Si le produit se trouvait dans un environnement froid ou humide, attendez 2 heures avant de l'installer à la température de la pièce pour prévenir les risques d'endommagement ou de mauvais fonctionnement.
9. Si vous prévoyez que le produit ne sera pas utilisé pendant plus de trois (3) jours, nous vous recommandons de le débrancher et de fermer le robinet d'alimentation.
10. Si le produit fonctionne mal, cessez de l'utiliser immédiatement. Débranchez le produit, fermez le robinet d'alimentation et demandez l'aide d'un professionnel.
11. Ce produit n'est pas conçu pour être utilisé par des personnes (y compris des enfants et des personnes âgées) qui souffrent d'un handicap physique, sensoriel ou mental, sauf si elles sont supervisées par une personne responsable de leur sécurité qui leur explique le mode d'emploi.

**SAVE THESE INSTRUCTIONS / GUARDE ESTAS INSTRUCCIONES
/ CONSERVEZ SES INSTRUCTIONS**

GROUNDING INSTRUCTIONS

This product should be grounded. In the event of an electrical short circuit, grounding reduces the risk of electric shock by providing an escape wire for the electric current. This product is equipped with a cord having a grounding wire with a grounding plug. The plug must be plugged into an outlet that is properly installed and grounded.

⚠ DANGER Improper use of the grounding plug can result in a risk of electric shock:

If repair or replacement of the cord or plug is necessary, do not connect the grounding wire to either flat blade terminal. The wire with insulation having an outer surface that is green with or without yellow stripes is the grounding wire.

Check with a qualified electrician if the grounding instructions are not completely understood, or if in doubt as to whether the product is properly grounded. This product is factory equipped with a specific electric cord and plug to permit connection to a proper electric circuit. Make sure that the product is connected to an outlet having the same configuration as the plug. No adapter should be used with this product. Do not modify the plug provided — if it will not fit the outlet, have the proper outlet installed by a qualified electrician. If the product must be reconnected for use on a different type of electric circuit, the reconnection should be made by qualified service personnel.

INSTRUCCIONES DE PUESTA A TIERRA

Este producto debe estar conectado a tierra. En caso de un cortocircuito eléctrico, la conexión a tierra reduce el riesgo de descarga eléctrica al proporcionar un cable de escape para la corriente eléctrica. Este producto está equipado con un cable que tiene un cable a tierra con un enchufe a tierra. El enchufe debe conectarse a una toma de corriente que esté correctamente instalada y conectada a tierra.

⚠ PELIGRO El uso inadecuado del enchufe con conexión a tierra puede provocar un riesgo de descarga eléctrica:

Si es necesario reparar o reemplazar el cable o el enchufe, no conecte el cable de tierra a ninguno de los terminales de punta plana. El cable con aislamiento cuya superficie exterior es de color verde con o sin franjas amarillas es el cable de conexión a tierra.

Si es necesario reparar o reemplazar el cable o el enchufe, no conecte el cable de tierra a ninguno de los terminales de punta plana. El cable con aislamiento cuya superficie exterior es de color verde con o sin franjas amarillas es el cable de conexión a tierra.

Este producto viene equipado de fábrica con un cable eléctrico y un enchufe específicos para permitir la conexión a un circuito eléctrico adecuado.

Asegúrese de que el producto esté conectado a una toma de corriente que tenga la misma configuración que el enchufe. No se debe utilizar ningún adaptador con este producto. No modifique el enchufe provisto; si no encaja en la toma de corriente, haga que un electricista calificado instale la toma de corriente adecuada. Si es necesario volver a conectar el producto para usarlo en un tipo diferente de circuito eléctrico, la reconexión debe realizarla personal de mantenimiento calificado.

INSTRUCTIONS DE MISE À LA TERRE

Ce produit doit être mis à la terre. En cas de court-circuit, la mise à terre réduit le risque de choc électrique au moyen d'un fil qui permet au courant électrique de s'échapper. Ce produit est équipé d'un cordon d'alimentation muni d'un fil de mise à la terre et d'une fiche avec mise à la terre. La fiche doit être branchée dans une prise de courant installée et mise à la terre correctement.

⚠ DANGER Une utilisation incorrecte de la fiche avec mise à la terre pose un risque de choc électrique.

Si le cordon d'alimentation doit être réparé ou remplacé, ne connectez pas le fil de mise à la terre à l'une des lames plates. Le fil recouvert d'une gaine isolante de couleur verte avec ou sans rayures est le fil de mise à la terre. Consultez un électricien si vous avez de la difficulté à bien comprendre les instructions ou si vous n'êtes pas certain que le produit est mis à la terre correctement.

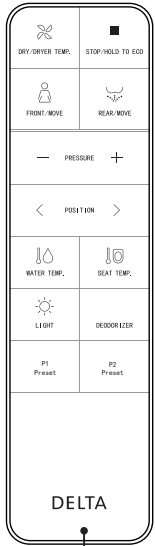
Ce produit est muni en usine d'un cordon d'alimentation et d'une fiche qui permettent son raccordement à un circuit électrique adéquat. Prenez soin de brancher le produit dans une prise de courant conçue pour recevoir la fiche. Aucun adaptateur ne doit être utilisé avec ce produit. Ne modifiez pas la fiche fournie. Si elle n'est pas compatible avec la prise de courant, faites installer une prise de courant adéquate par un électricien. Si le produit doit être alimenté par un circuit électrique d'un type différent, la modification nécessaire doit être effectuée par un technicien d'entretien compétent.

**SAVE THESE INSTRUCTIONS / GUARDE ESTAS INSTRUCCIONES
/ CONSERVEZ SES INSTRUCCIONES**

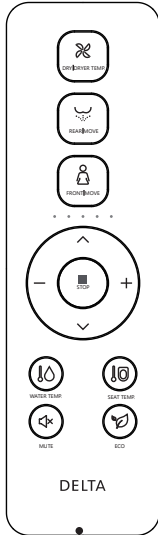
Product Overview

Descripción general del producto

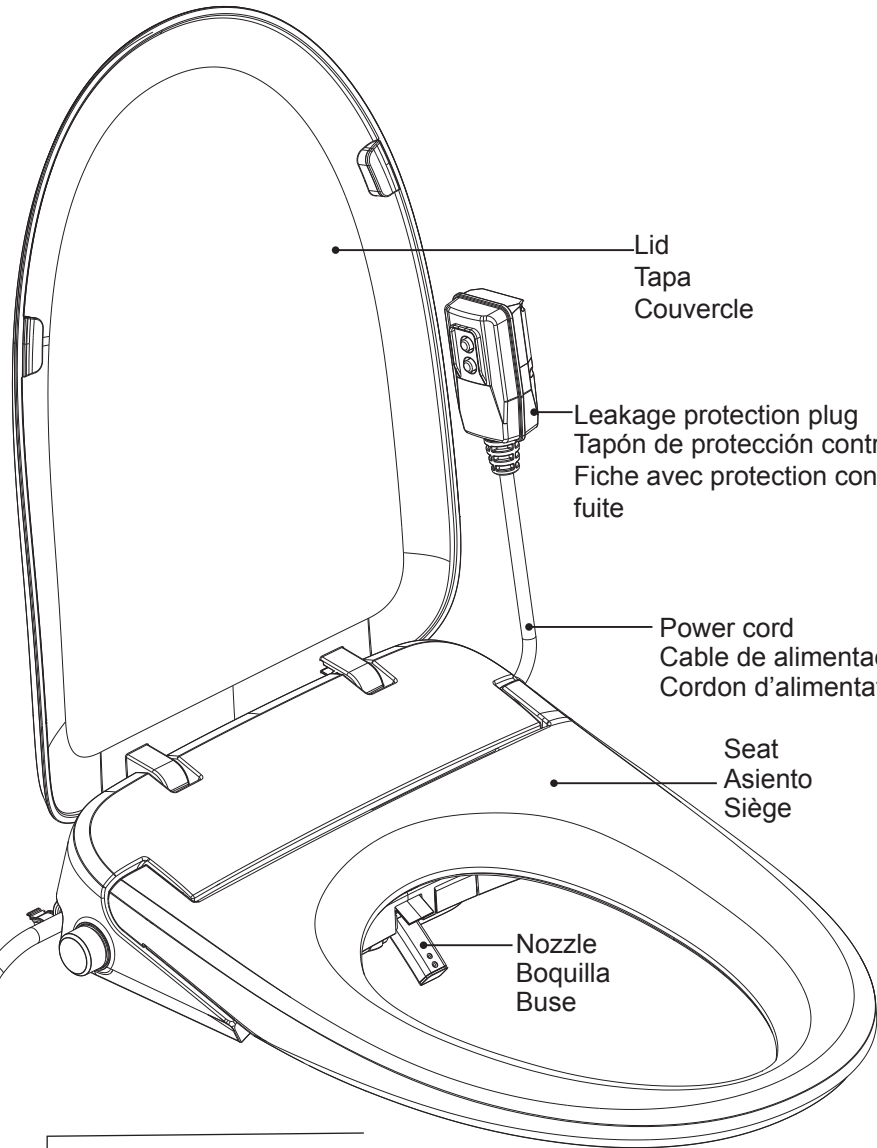
Aperçu du produit



For 893007E-WH
Remote Control
Control Remoto
Télécommande

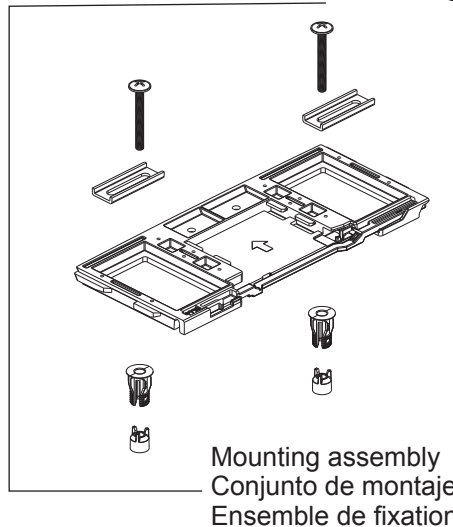


For 893006E-WH
Remote Control
Control Remoto
Télécommande



Water supply line
Tubo de suministro de agua
Tuyau d'alimentation en eau

T-adaptor
Adaptador en T
Adaptateur en T



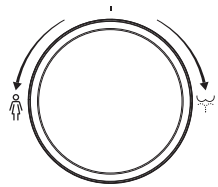
Cartridge housing
Carcasa del cartucho
Boîtier de cartouche

For 893007E-WH
Deodorizing cartridge
Cartucho desodorizante
Cartouche désodorisante

Main Unit Knob Instructions (Knob Activation)

Instructions pour les boutons de l'unité principale (activation des boutons)

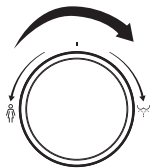
Instrucciones de la perilla de la unidad principal (activación de la perilla)



Back
Atrás
Arrière

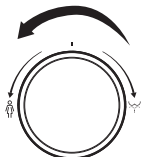


Front
Adelante
Avant



Rear Washing Knob
Perilla de lavado trasero
Bouton de lavage arrière

- When seated, turn Rear Washing Knob clockwise to start rear washing function; Rear washing →Drying →Stop drying automatically.
- During rear washing, turn the knob clockwise, the washing position moves forward, otherwise, the washing position moves backward.
- Cuando esté sentado, gire la perilla de lavado trasero en sentido horario para iniciar la función de lavado trasero; Lavado trasero →Secado →Detener el secado automáticamente.
- Durante el lavado trasero, girar la perilla en sentido horario desplaza la posición de lavado hacia adelante; en caso contrario, la posición de lavado se desplaza hacia atrás.
- En position assise, tournez le bouton de lavage arrière dans le sens horaire pour lancer la fonction de lavage arrière; Lavage arrière →Séchage→Arrêt automatique du séchage.
- Pendant le lavage arrière, tournez le bouton dans le sens horaire pour déplacer la position de lavage vers l'avant, sinon la position de lavage se déplace vers l'arrière.



Front Washing Knob
Perilla de lavado frontal
Bouton de lavage avant

- When seated, turn Front Washing Knob counterclockwise to start front washing function; Front washing →Drying →Stop drying automatically.
- During front washing, turn the knob counterclockwise, the washing position moves backward, otherwise, the washing position moves forward.
- Cuando esté sentado, gire la perilla de lavado frontal en sentido antihorario para iniciar la función de lavado frontal; Lavado frontal →Secado →Detener el secado automáticamente.
- Durante el lavado frontal, girar la perilla en sentido antihorario, desplaza la posición de lavado hacia atrás; en caso contrario, la posición de lavado se desplaza hacia adelante.
- En position assise, tournez le bouton de lavage arrière dans le sens antihoraire pour lancer la fonction de lavage avant; Lavage avant →Séchage →Arrêt automatique du séchage.
- Pendant le lavage avant, tournez le bouton dans le sens antihoraire pour déplacer la position de lavage vers l'arrière, sinon la position de lavage se déplace vers l'avant.



Stop Knob
Perilla de detención
Bouton d'arrêt

- Press the Activation Knob to stop the function in progress: rear washing, front washing, drying or nozzle cleaning function.
- Pulse la perilla de activación para detener la función en curso: función de lavado trasero, lavado frontal, secado o limpieza de boquillas.
- Appuyez sur le bouton Activation pour interrompre la fonction en cours : lavage arrière, lavage avant, séchage ou nettoyage de l'embout.

Technical Specification

Main Unit	Rated voltage	110-120V, 50/60Hz
	Rated power	870W
	Water pressure range	110 PSI (0.8MPa)
	Power Cord	4 feet (1.2 m)
Cleaning device	Heating power	1400W (120V)
	Water temperature	4-level adjustment (For 893006E-WH) 6-level adjustment (For 893007E-WH)
	Water volume	5-level adjustment
	Cleaning mode	Rear cleaning, Front cleaning
	Nozzle position	5-level adjustment
	Water pressure protector	Pressure stabilizer, Automatic pressure discharging device
	Anti-fouling device	Integrated backflow prevention, inlet water filter, and descaling device
Safety features	This product is equipped with water temperature regulating thermostat, thermal overload protection, and ground fault circuit interrupter.	
Drying device	Warm air volume	Over 0.2m ³ /min
	Warm air temperature	2-level adjustment (For 893006E-WH) 6-level adjustment (For 893007E-WH)
	Heating power	200W
	Safety features	Over-heating protection, Thermal fuse
Heated seat	Surface temperature	ON/OFF (For 893006E-WH) 5-level adjustment (For 893007E-WH)
	Heating power	50W
	Open and close device	Soft close
	Safety features	After 10 minutes of use, the seat temperature will automatically drop slowly to a low level. This product is equipped with a seat sensor, temperature sensor, bimetallic thermostat, and thermal fuse.
Caring device	Noise-free setting	The buzzer is off at night for a quite environment.
	User ID setting	To avoid interference when used by multiple users

Especificación técnica

Unidad principal	Tensión nominal	110-120V, 50/60Hz
	Potencia nominal	870W
	Rango de presión del agua	110 PSI (0.8MPa)
	Cable de alimentación	4 pies (1,2 m)
Dispositivo de limpieza	Potencia de calefacción	1400W (120V)
	Temperatura de agua	Ajuste de 4 niveles (modelo 893006E-WH) Ajuste de 6 niveles (modelo 893007E-WH)
	Volumen de agua	Ajuste de 5 niveles
	Modo de limpieza	Limpieza trasera, Limpieza frontal
	Posición de la boquilla	Ajuste de 5 niveles
	Protector de presión de agua	Estabilizador de presión, Dispositivo automático de descarga de presión
	Dispositivo antiin-crustante	Prevención de contraflujo integrada, filtro de entrada de agua y dispositivo de descalcificación
	Características de seguridad	Este producto está equipado con un termostato regulador de la temperatura del agua, protección contra sobrecarga térmica y interruptor de circuito de falla a tierra.
Dispositivo de secado	Volumen de aire caliente	Más de 0.2 m ³ /min
	Temperatura del aire caliente	Ajuste de 2 niveles (modelo 893006E-WH) Ajuste de 6 niveles (modelo 893007E-WH)
	Potencia de calentamiento	200 W
	Características de seguridad	Protección contra el sobrecalentamiento, fusible térmico
Asiento térmico	Temperatura de la superficie	ENCENDIDO/APAGADO (modelo 893006E-WH) Ajuste de 5 niveles (modelo 893007E-WH)
	Potencia de calentamiento	50W
	Apertura y cierre de dispositivo	Cierre suave
	Características de seguridad	Tras 10 minutos de uso, la temperatura del asiento desciende de forma automática y gradual hasta un nivel bajo. Este producto está equipado con un sensor de asiento, un sensor de temperatura, un termostato bimetálico y un fusible térmico.
Cuidado del dispositivo	Ajuste sin ruido	El timbre está apagado por la noche para crear un ambiente tranquilo.
	Configuración de la identificación del usuario	Para evitar interferencias cuando lo utilizan varias personas

Fiche technique

Unité principale	Tension nominale	110-120V, 50/60Hz
	Puissance nominale	870W
	WPlage de pression d'eau	110 lb/po2 (0,8 MPa)
	Cordon d'alimentation	4 pieds (1,2 m)
Cleaning device	Puissance de chauffage	1400W (120V)
	Température de l'eau	Réglage à 4 niveaux (pour le 893006E-WH) Réglage à 6 niveaux (pour le 893007E-WH)
	Volume d'eau	5 niveaux de réglage
	Mode de nettoyage	Nettoyage avant et nettoyage arrière
	Position de la buse	5 niveaux de réglage
	Protection contre la pression d'eau excessive	Stabilisateur de pression et détendeur de pression automatique
	Dispositif anti-encrassement	Protection contre le refoulement intégrée, filtre d'eau d'alimentation et dispositif de détartrage
	Dispositifs de sécurité	Ce produit est équipé d'un thermostat pour la régulation de la température de l'eau, d'une protection contre la surcharge thermique et d'un disjoncteur de fuite à la terre.
Appareil de séchage	Volume d'air chaud	Plus de 0,2 m ³ /min
	Température de l'air chaud	Réglage à 2 niveaux (pour le 893006E-WH) Réglage à 6 niveaux (pour le 893007E-WH)
	Puissance de chauffage	200W
	Dispositifs de sécurité	Protection contre la surchauffe, fusible thermique
Sièges chauffants	Température de surface	Activé/désactivé (pour le 893006E-WH) Réglage à 5 niveaux (pour le 893007E-WH)
	Puissance de chauffage	50W
	Dispositif d'ouverture et de fermeture	Fermeture en douceur
	Dispositifs de sécurité	Après 10 minutes d'utilisation, la température du siège diminue automatiquement pour atteindre un niveau bas. Ce produit est équipé d'un capteur de siège, d'un capteur de température, d'un thermostat bimétallique et d'un fusible thermique.
Appareil pour les soins	Réglage silencieux	La sonnerie est désactivée la nuit pour un environnement paisible.
	Réglage de l'ID d'utilisateur	Pour éviter des interférences en cas d'utilisation par de multiples personnes

Installation of Main Unit / Instalación de la unidad principal / Installation de l'unité principale

1

Turn off water supply valve.
Cierre la válvula de suministro de agua.
Fermez le robinet d'alimentation.

2

Flush toilet to drain tank. Check to make sure all water has drained.
Descargue el inodoro para drenar el tanque. Verifique que se haya drenado toda el agua.
Vidangez le réservoir de la toilette. Prenez soin d'évacuer l'eau complètement.

3

Remove water supply line from the tank.
Vidangez le réservoir de la toilette. Prenez soin d'évacuer l'eau complètement.
Débranchez le tube d'alimentation du réservoir.

4

Using the supplied mounting template, install the mounting bracket.
Utilizando la plantilla de montaje suministrada, instale el soporte de montaje.
À l'aide du gabarit de montage fourni, installez le support de fixation.

4A

Slide bidet seat on to mounting bracket.
Deslice el asiento del bidé sobre el soporte de montaje.
Glissez le siège de bidet sur le support de montage.

4B

Check seat alignment, adjust if needed (See step 4C).
Verifique la alineación del asiento, ajústelo si es necesario (consulte el paso 4C).
Vérifiez la position du siège, ajustez au besoin (consultez l'étape 4C).

4C

1. Press quick release button to slide bidet seat off of mounting bracket.
1. Presione el botón de liberación rápida para deslizar el asiento del bidé fuera del soporte de montaje.
1. Appuyez sur le bouton de dégagement rapide pour libérer le siège de bidet du support de montage.

2. Adjust mounting bracket and slide bidet seat back on to mounting bracket.
2. Ajuste el soporte de montaje y deslice el asiento del bidé hacia el soporte de montaje.
2. Réglez le support de montage puis glissez à nouveau le siège de bidet sur le support.

5

Verify gasket is in place before installing.
Verifique que la junta esté en su lugar antes de instalar.
Assurez-vous que la rondelle d'étanchéité est en place avant d'installer l'adaptateur.

1

2

Verify gasket is in place before installing.
Verifique que la junta esté en su lugar antes de instalar.
Assurez-vous que la rondelle d'étanchéité est en place avant d'installer l'adaptateur.

Preparation for Start-Up / Preparación para la puesta en marcha / Préparation pour la mise en marche

1. Turn on the water supply valve

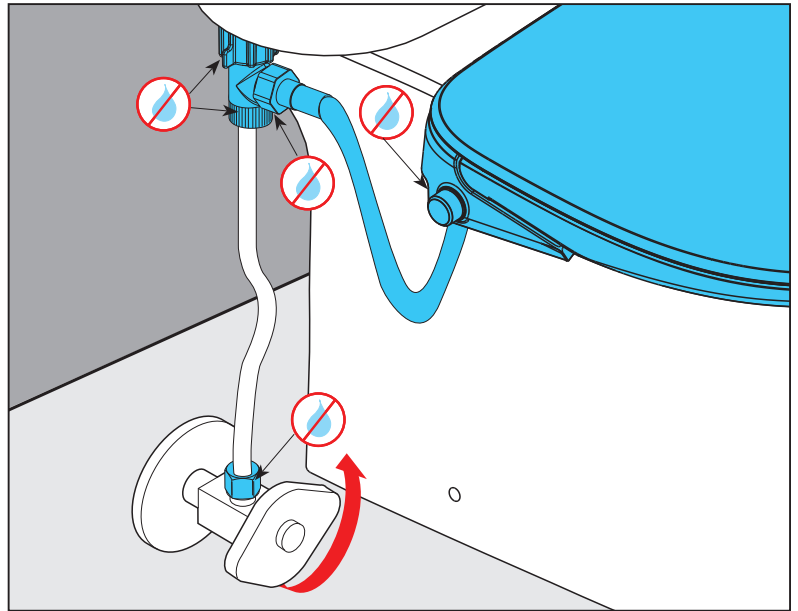
Check the tightness of the threaded connection to ensure that there is no water leakage. Slowly open the supply stop and inspect for leaks at any of the connection points. Check the connection position for water leakage.

1. Abra la válvula de suministro de agua

Verifique el apriete de la conexión roscada para asegurarse de que no haya fugas de agua. Abra lentamente la parada del suministro e inspeccione si hay fugas en cualquiera de los puntos de conexión. Verifique la posición de la conexión para detectar fugas de agua.

1. Ouvrez le robinet d'alimentation

Assurez-vous que le raccord fileté est bien serré pour qu'il n'y ait pas de fuite. Ouvrez le robinet d'alimentation lentement et cherchez à déceler des fuites aux points de raccordement. Vérifiez l'étanchéité aux endroits indiqués.



2. Power Connection

VERIFY that water supply is turned on prior to plugging in the unit.

- Plug the seat into an outlet. You may need to press the reset switch on the plug. The plug indicator should be lit, indicating that the power is on.
 - Do not use this product with an extension cord.
 - Press the test button prior to usage, the reset switch pops up and the indicator light goes off, indicating that the leakage protection function is normal.
- Press the TEST button (then RESET button) every month to verify proper operation.
- Safety self-test.
 - The main unit buzzer beeps once, and the knob (button) starts self-test after the white light flashes.
 - The main unit buzzer beeps again, and the self-test is completed, and the knob (button) lights up in white.
 - The function mode is turned on and in normal use.

2. Conexión eléctrica

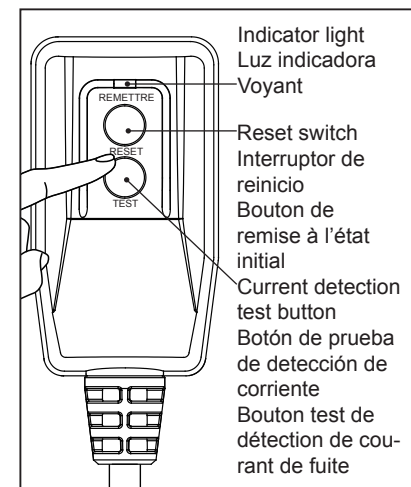
VERIFIQUE que el suministro de agua esté abierto antes de enchufar la unidad

- Enchufe el asiento a una toma de corriente. Es posible que deba presionar el interruptor de reinicio en el enchufe. El indicador del enchufe debe estar encendido, lo que indica que la alimentación está encendida.
 - No utilice este producto con un alargador.
 - Presione el botón de prueba antes del uso. El interruptor de reinicio aparece y la luz indicadora se apaga, lo que indica que la función de protección contra fugas es normal.
- Presione el botón PRUEBA (luego el botón REINICIAR) todos los meses para verificar el funcionamiento adecuado.
- Autocomprobación de seguridad.
 - El timbre de la unidad principal emite un pitido y la perilla (botón) inicia la autocomprobación después de que la luz blanca parpadea.
 - El timbre de la unidad principal vuelve a sonar, se completa la autocomprobación y la perilla (botón) se ilumina en color blanco.
 - El modo de función está activado y en uso normal.

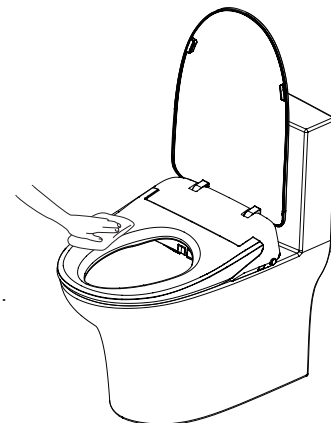
2. Branchement électrique

VÉRIFIEZ que l'alimentation en eau est ouverte avant de brancher l'appareil.

- Branchez le siège dans une prise de courant. Vous devrez peut-être enfoncer le bouton de remise à l'état initial (RESET) sur la fiche. Le voyant de la fiche doit être allumé. Il indique que celle-ci est sous tension.
 - N'utilisez pas ce produit avec un cordon de rallonge.
 - Appuyez sur le bouton TEST avant d'utiliser le produit. Si le bouton de remise à l'état initial se relève brusquement et le voyant s'éteint, cela signifie que le dispositif de protection contre le courant de fuite fonctionne normalement.
- Appuyez sur le bouton TEST (suivi du bouton RESET) chaque mois pour vérifier le bon fonctionnement de l'appareil.
- Autotest de sécurité.
 - L'avertisseur sonore de l'unité principale produit un bip et le bouton démarre l'autotest une fois que le voyant blanc s'est mis à clignoter.
 - L'avertisseur sonore de l'unité principale produit un signal sonore de nouveau et l'autotest est terminé. Le voyant du bouton est alors allumé (couleur blanche).
 - L'unité est en marche et elle fonctionne normalement.



Maintenance of Main Unit / Mantenimiento de la unidad principal / Entretien de l'unité principale



Unplug the power cord during maintenance of this machine.

1. Only clean the bidet seat with a mild soap (such as dish washing soap) and warm water. Dry with a clean, soft cloth.
2. Immediately wipe dry any foam on the surface of the seat.
3. After wiping, please plug the power cord back in.

NOTE:

- Do not rinse the surface of the product directly with water during maintenance.
- Do not use concentrated detergents to clean, as these may result in damage to the finish.
- Avoid using abrasive chemicals and aerosol products for cleaning. Prevent cosmetics (fingernail polish, etc.) from contacting the seat.

Desenchufe el cable de energía durante el mantenimiento del equipo.

1. Limpie el asiento del bidet únicamente con un jabón suave (como jabón para lavar platos) y agua tibia. Séquelo con un paño limpio y suave.
2. Seque inmediatamente la espuma de la superficie del asiento.
3. Después de limpiar, vuelva a enchufar el cable de energía.

NOTA:

- No enjuague la superficie del producto directamente con agua durante el mantenimiento.
- No utilice detergentes concentrados para limpiar, ya que pueden dañar el acabado.
- Evite el uso de productos químicos abrasivos y productos en aerosol para la limpieza. Evite que los cosméticos (esmalte de uñas, etc.) entren en contacto con el asiento.

Débranchez le cordon d'alimentation avant d'effectuer l'entretien de l'appareil.

1. Nettoyez le siège-bidet uniquement avec du savon doux (comme du savon à vaisselle) et de l'eau chaude. Essuyez-le avec un chiffon doux et propre.
2. Essuyez immédiatement la surface du siège pour enlever la mousse.
3. Après avoir essuyé le siège, rebranchez le cordon d'alimentation.

NOTE:

- Ne rincez pas la surface du produit directement avec de l'eau pendant l'entretien.
- N'utilisez pas de détergents concentrés pour le nettoyage. Ces produits peuvent abîmer le fini.
- Évitez d'utiliser des produits chimiques abrasifs et des produits en aérosol pour le nettoyage. Évitez de mettre le siège en contact avec des produits cosmétiques (vernis à ongle, etc.).

Deep Cleaning the Nozzle / Limpieza profunda de la boquilla / Nettoyage en profondeur de la buse

When there is dirt on the nozzle, maintain it according to the following methods:

1. When no one is seated, turn the knob clockwise. The nozzle will automatically stretch out to allow access for cleaning.
2. Nozzle can be removed and cleaned separately. (Hold the spray wand with one hand and pull the nozzle out with the other hand)
3. Put the nozzle back on and press the "Stop" button on the main unit or remote control to return the spray wand to its normal position.

NOTE: To prevent damage to the nozzle rod and the motor, do not pull the nozzle rod.

Cuando la boquilla esté sucia, realice el mantenimiento de acuerdo con los siguientes métodos:

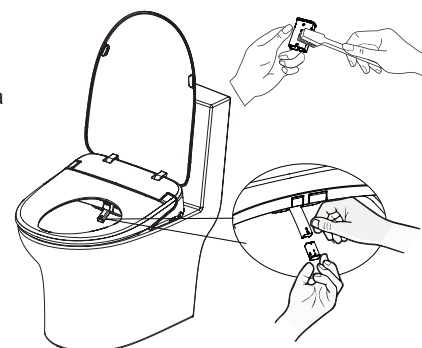
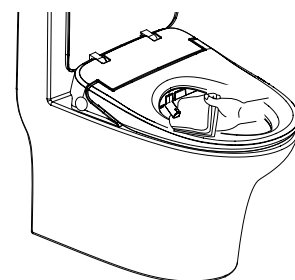
1. Cuando nadie esté sentado, gire la perilla en el sentido de las agujas del reloj. La boquilla se extenderá automáticamente para permitir la limpieza.
2. Se puede retirar la boquilla para limpiarla aparte (sujete el pulverizador con una mano y tire de la boquilla con la otra).
3. Vuelva a colocar la boquilla y pulse el botón "Stop" de la unidad principal o del mando a distancia para que la varilla de pulverización vuelva a su posición normal.

NOTA: Para evitar daños en la vara de la boquilla y en el motor, no tire de la vara.

Si l'embout est recouvert de saletés, effectuez l'entretien à l'aide des méthodes suivantes :

1. Lorsque le siège est inoccupé, tournez le bouton dans le sens des aiguilles d'une montre. L'embout se déploiera automatiquement pour permettre le nettoyage.
2. L'embout peut être retiré et nettoyé séparément. (Tenez le bâton pulvérisateur d'une main et retirez l'embout de l'autre)
3. Remplacez l'embout et appuyez sur le bouton « Stop » (arrêt) sur l'unité principale ou sur la télécommande pour ramener le bâton pulvérisateur à sa position d'origine.

NOTE: Évitez de tirer sur la tige de la buse pour ne pas endommager le moteur électrique et la tige elle-même.



Supply Filter Maintenance / Mantenimiento del filtro de suministro / Entretien du filtre d'alimentation

Maintenance Frequency: Bidet spray pressure is lower than normal.

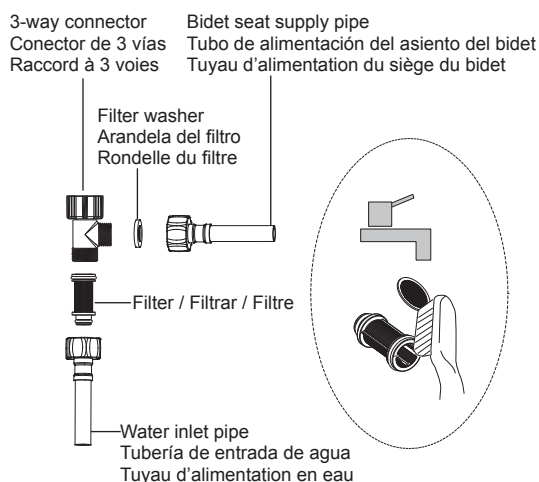
1. Close the supply stop.
2. Unplug the seat from the outlet.
3. Unscrew toilet water inlet pipe and seat water inlet pipe.
4. Take out filter and filter washer.
5. Brush filter with toothbrush and clean filter.
6. Re-install filter and filter washer, then re-install water inlet pipe.

Frecuencia de mantenimiento: La presión del rociador del bidet es más baja de lo normal.

1. Cierre la parada del suministro.
2. Desenchufe el asiento de la toma de corriente.
3. Desenrosque el tubo de entrada de agua del inodoro y asiento el tubo de entrada de agua.
4. Saque el filtro y la arandela del filtro.
5. Cepille el filtro con un cepillo de dientes y limpie el filtro.
6. Vuelva a instalar el filtro y la arandela del filtro. Luego, vuelva a instalar el tubo de entrada de agua.

Fréquence de l'entretien : La pression de giclement du bidet est inférieure à la normale.

1. Fermez le robinet d'alimentation.
2. Débranchez le siège de la prise de courant.
3. Desserrez le raccord du tuyau d'alimentation de la toilette et le raccord du tuyau d'alimentation du siège.
4. Retirez le filtre et la rondelle du filtre.
5. Nettoyez le filtre avec une brosse à dent et rincez-le.
6. Remettez le filtre et la rondelle en place, puis rebranchez le tuyau d'alimentation en eau.



Waterway Filter Maintenance / Mantenimiento del filtro del canal / Entretien du filtre Waterway

1. Close the supply stop.
2. Unplug the seat from the outlet.
3. Remove the seat.
4. Using a flat head screwdriver, remove the filter cover.
5. Using needle nose pliers, remove the filter assembly.
6. Using a soft bristle brush, clean the filter and rinse the filter off with clean water to remove any sediment.

7. After cleaning, reinstall the filter and filter cover. Tighten with a screwdriver. Do not overtighten.

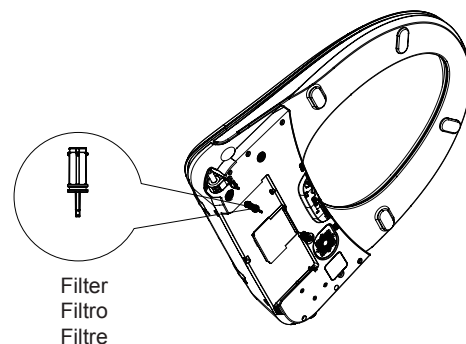
NOTE: When cleaning, do not lose or damage the o-ring on the filter and cover, do not overtighten on reassembly otherwise it may cause leakage.

1. Cierre la parada del suministro.
2. Desenchufe el asiento de la toma de corriente.
3. Retire el asiento.
4. Con un destornillador de punta plana, retire la tapa del filtro.
5. Con unos alicates de punta fina, retire el conjunto del filtro.
6. Con un cepillo de cerdas suaves, limpie el filtro y enjuáguelo con agua limpia para eliminar cualquier sedimento.
7. Después de la limpieza, vuelva a instalar el filtro y la cubierta del filtro. Apriete con un destornillador. No apriete demasiado.

NOTA: Al limpiar, no pierda ni dañe la junta tórica del filtro y la cubierta, no la apriete demasiado al volver a ensamblarla, de lo contrario podría causar fugas.

1. Fermez le robinet d'alimentation.
2. Débranchez le siège de la prise de courant.
3. Enlevez le siège.
4. À l'aide d'un tournevis à extrémité plate, retirez le couvercle du filtre.
5. À l'aide d'une pince à bec effilé, retirez le filtre.
6. Nettoyez le filtre à l'aide d'une brosse à poils souples, puis rincez-le avec de l'eau propre pour en évacuer les sédiments.
7. Après avoir nettoyé le filtre, remettez-le en place et posez le couvercle. Serrez le couvercle avec un tournevis sans trop serrer.

NOTE : Pendant le nettoyage, prenez garde de perdre ou d'abîmer le joint torique situé entre le filtre et le couvercle. Évitez de trop serrer le couvercle au moment de la remise en place des pièces, autrement le joint pourra fuir.



Self-cleaning Waterway Maintenance / Mantenimiento del canal de autolimpieza / Entretien du filtre autonettoyant Waterway

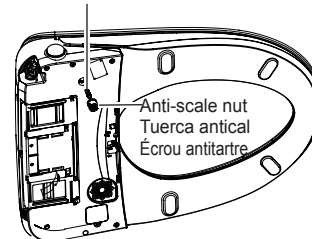
If there is no water coming out during the self cleaning process, the self cleaning waterway may be blocked. Follow these instructions to clear obstructions.

1. Close the toilet supply stop.
2. Unplug the seat from the outlet.
3. Remove the seat, locate and press the anti-scale pin in the middle with a flat-blade screwdriver, then reinstall the seat, open the supply stop, and plug the seat into the outlet.
4. Verify water is flowing during the self cleaning function.
5. If there is still no water coming out during the self cleaning function, repeat steps 1-3 and use a flat-blade screw driver to unscrew the anti-scale nut to remove the anti-scale pin and spring and clean them with a small brush.
6. After cleaning, reinstall the anti-scale spring, pin, and nut. Do not overtighten.
7. Reinstall the seat, turn on the supply stop, and plug in the seat to the outlet.

Si no sale agua durante el proceso de autolimpieza, es posible que el canal de autolimpieza esté bloqueado. Siga estas instrucciones para eliminar obstrucciones.

1. Cierre la parada del suministro del inodoro.
2. Desenchufe el asiento de la toma de corriente.
3. Retire el asiento, ubique y presione el pasador antical en el medio con un destornillador de punta plana. Luego vuelva a instalar el asiento, abra la parada del suministro y enchufe el asiento en la toma de corriente.
4. Verifique que el agua fluya durante la función de autolimpieza.
5. Si todavía no sale agua durante la función de autolimpieza, repita los pasos 1 a 3 y utilice un tornillo de punta plana. Con un destornillador, desenrosque la tuerca antical para quitar el pasador y el resorte antical, y límpielos con un cepillo pequeño.
6. Después de la limpieza, vuelva a instalar el resorte, el pasador y la tuerca antical. No apriete demasiado.
7. Vuelva a instalar el asiento, abra la parada del suministro y enchufe el asiento a la toma de corriente.

Anti-scale pin and sprig
Pasador y resorte antical
Axe et ressort antitartre



Note: Unplug the seat from the outlet and close the supply stop prior to attempting maintenance.

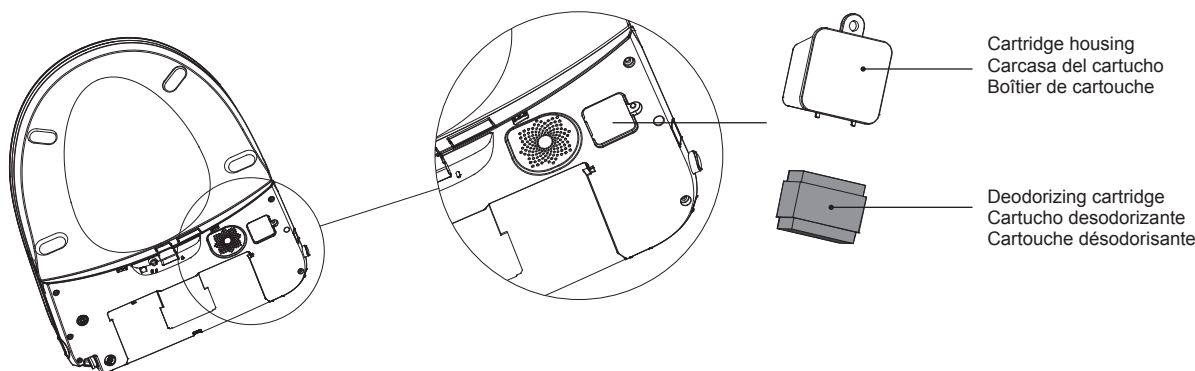
Nota: Desenchufe el asiento de la toma de corriente y cierre la parada del suministro antes de intentar realizar el mantenimiento.

Note : Débranchez le siège de la prise de courant et fermez le robinet d'alimentation avant de débiter l'entretien.

S'il n'y a pas d'eau qui s'écoule au cours du processus d'autonettoyage, le filtre autonettoyant Waterway peut être bloqué. Suivez ces instructions pour le débloquent.

1. Fermez le robinet d'alimentation de la toilette
2. Débranchez le siège de la prise de courant.
3. Enlevez le siège, trouvez l'axe antitartre, exercez une pression au milieu de celui-ci avec un tournevis à extrémité plate, puis reposez le siège, ouvrez le robinet d'alimentation et branchez le siège dans la prise de courant.
4. Assurez-vous que de l'eau s'écoule pendant l'autonettoyage.
5. S'il n'y a toujours pas d'eau qui s'écoule pendant l'autonettoyage, répétez les étapes 1 à 3 et, à l'aide d'un tournevis à extrémité plate, desserrez l'écrou antitartre pour retirer l'axe et le ressort antitartre, puis nettoyez-les avec une petite brosse.
6. Après le nettoyage, réinstallez le ressort, l'axe et l'écrou antitartre. Prenez garde de trop serrer l'écrou.
7. Reposez le siège, ouvrez le robinet d'alimentation et branchez le siège dans la prise de courant.

Deodorizing Device Maintenance (For Model 893007E Only) Mantenimiento del equipo desodorizante (solo para el modelo 893007E) Entretien du dispositif désodorisant (pour le modèle 893007E uniquement)



1. Turn off the main water supply.
2. Unplug the power cord from the outlet.
3. Remove the seat from the toilet.
4. Remove the screws from the underside of the unit (as shown below) to access the deodorizing cartridge.
5. Remove old deodorizing cartridge from cartridge housing. Replace with new deodorizing cartridge.

NOTE:

- Replacement of the deodorizing cartridge is recommended every 3 years. The specific life of the cartridge will depend on the environment and usage.
- Please purchase replacement deodorizing cartridge RP104054 from Delta Faucet Company.

1. Corte el suministro principal de agua.
2. Desenchufe el cable de alimentación del tomacorriente.
3. Retire el asiento del inodoro.
4. Retire los tornillos de la parte inferior del equipo (como se muestra a continuación) para acceder al cartucho desodorizante.
5. Retire el cartucho desodorizante viejo de la carcasa del cartucho. Cámbielo por un cartucho desodorizante nuevo.

NOTE:

- Se recomienda cambiar el cartucho desodorizante cada tres años. La vida útil del cartucho dependerá del entorno y el uso.
- Compre el cartucho desodorizante de repuesto RP104054 de Delta Faucet Company.

1. Désactivez la principale source d'alimentation en eau.
2. Débranchez le cordon d'alimentation de la prise.
3. Retirez le siège de la toilette.
4. Retirez les vis du dessous de l'unité (tel qu'illustré ci-dessous) pour accéder à la cartouche désodorisante.
5. Retirez l'ancienne cartouche désodorisante du logement de cartouche. Remplacez par une cartouche désodorisante neuve.

NOTE:

- Il est recommandé de remplacer la cartouche désodorisante tous les trois (3) ans. La durée de vie spécifique de la cartouche dépend de l'utilisation et de son environnement.
- Veuillez acheter une cartouche désodorisante de remplacement RP104054 auprès de Delta Faucet Company.

Removal and Installation of Inlet Hose and Clamp

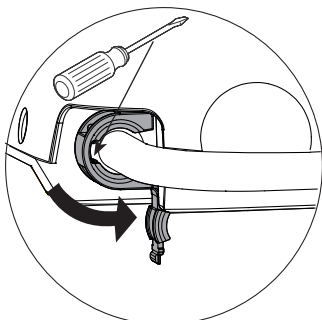
Retiro e instalación de la manguera de entrada y la abrazadera

Retrait et installation du tuyau d'admission et du collier de serrage

1. Turn off the main water supply.
2. Unplug the power plug, cut off the power.
3. Remove the seat.
4. Open the clamp cover, rotate it counterclockwise, insert a flat-blade screwdriver into the notch of the clamp to pry the clamp out of the slot.
5. The inlet hose can be pulled out to remove.

1. Cierre el suministro principal de agua.
2. Desenchufe el enchufe de alimentación y corte la alimentación.
3. Retire el asiento.
4. Abra la cubierta de la abrazadera, gírela en el sentido contrario a las agujas del reloj, inserte un destornillador de punta plana en la muesca de la abrazadera para sacarla de la ranura.
5. La manguera de entrada se puede quitar si se jala hacia afuera.

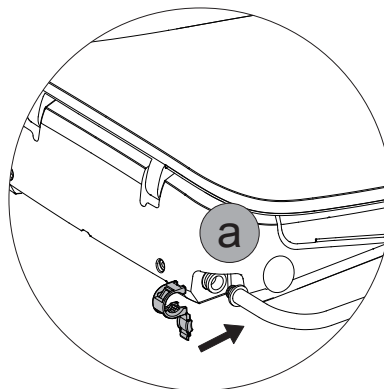
1. Fermez le robinet d'alimentation.
2. Débranchez la fiche pour mettre le siège hors tension.
3. Enlevez le siège.
4. Ouvrez le couvercle de l'attache et tournez l'attache dans le sens antihoraire. Introduisez ensuite un tournevis à extrémité plate dans l'encoche de l'attache pour extraire l'attache en faisant levier.
5. Tirez sur le tuyau d'arrivée d'eau pour le débrancher.



- a. Install the quick-released connector of water inlet pipe into the main unit, and clip the clamp into the slot.

- a. Instale el conector de liberación rápida del tubo de entrada de agua en la unidad principal y sujete la abrazadera en la ranura.

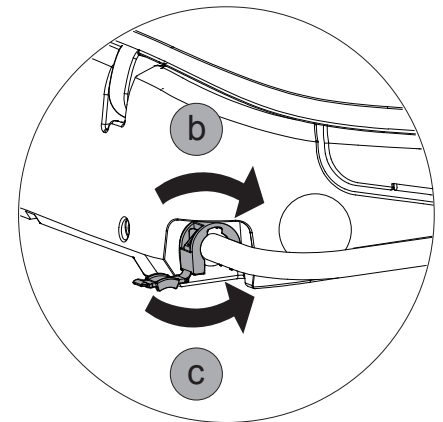
- a. Installez le raccord rapide du tuyau d'alimentation dans l'unité principale et agrafez l'attache dans la rainure.



- b. Rotate the clamp until the opening faces down.
- c. Close the clamp cover.

- b. Gire la abrazadera hasta que la abertura mire hacia abajo.
- c. Cierre la tapa de la abrazadera.

- b. Tournez l'attache jusqu'à ce que l'ouverture soit orientée vers le bas.
- c. Fermez le couvercle.



Troubleshooting Guide

Problem	Cause	Solution
No water from nozzle when any of the cleaning or self cleaning functions are active.	Supply line is bent or kinked.	Adjust or replace supply line to remove bend or kink.
	Supply stop is closed.	Open supply stop.
Low pressure when using front or rear cleaning functions.	Supply line is bent or kinked causing restriction in flow.	Adjust or replace the supply line to remove the bend or kink.
	Supply stop is not fully open.	Fully open the supply stop.
	Inlet filter blocked	Clean the filter. (Page 14)
Low water temperature	The heated water function is turned off.	Turn on the heated water function. (Page 8)
Nozzle rod does not retract	No power to the seat.	Gently push the spray wand back in and return power to the seat.
	Wand is blocked by buildup of contaminants.	Remove the contaminants.
Nozzle rod does not extend	There is no power to the seat.	Return power to the seat.
	The seat has been turned off.	Turn the seat on. (Page 8)
	User is not sitting in the sensing area.	Ensure that user is sitting in the sensing area.
Remote control does not display	The positive and negative direction of the batteries is incorrect	Reload the batteries.
Caution	If any of the problems cannot be solved by following the provided troubleshooting steps, please unplug the seat from the outlet and contact Delta Faucet Company.	
	If the Ground Fault Circuit Interruptor (GFCI) on the plug trips continuously, unplug the seat and contact Delta Faucet Company.	

NOTE:

It is normal for a new machine, or a machine that has not been used for an extended period of time, to produce a small odor when using the drying function. It is ok to continue to use the unit as normal.

Guía para resolver problemas

Problema	Causa	Solución
No sale agua de la boquilla cuando alguna de las funciones de limpieza o autolimpieza está activa.	La línea de suministro está doblada o retorcida.	Ajuste o reemplace la línea de suministro para eliminar dobleces o torceduras.
	La parada del suministro está cerrada.	Abrir parada del suministro.
Baja presión al utilizar las funciones de limpieza delantera o trasera.	La línea de suministro está doblada o retorcida causando restricción en el flujo.	Ajuste o reemplace la línea de suministro para eliminar la curvatura o torcedura.
	La parada del suministro no está completamente abierta.	Abra completamente la parada del suministro.
	Filtro de entrada bloqueado	Limpie el filtro (página 14).
Baja temperatura del agua	La función de agua caliente está apagada.	Encienda la función de agua caliente (página 9).
La varilla de la boquilla no es retráctil	No llega corriente al asiento.	Empuje suavemente la varilla rociadora hacia adentro y regrese la energía al asiento.
	La varilla está bloqueada por la acumulación de contaminantes.	Elimine los contaminantes.
La varilla de la boquilla no es extensible	No llega corriente al asiento.	Devuelva la energía al asiento.
	El asiento se ha apagado.	Encienda el asiento (página 9).
	El usuario no está sentado en el área de detección.	Asegúrese de que el usuario esté sentado en el área de detección.
La pantalla del mando a distancia no funciona	La dirección positiva y negativa de las baterías es incorrecta	Recharger les batteries
Precaución	Si alguno de los problemas no se puede resolver siguiendo los pasos de solución de problemas proporcionados, desenchufe el asiento de la toma de corriente y comuníquese con Delta Faucet Company.	
	Si el interruptor del circuito de falla a tierra (GFCI) del enchufe se dispara continuamente, desenchufe el asiento y comuníquese con Delta Faucet Company.	

NOTA:

Es normal que una máquina nueva, o una máquina que no se ha utilizado durante un largo período de tiempo, produzca un pequeño olor al utilizar la función de secado. Puede seguir usando la unidad con normalidad.

GUIDE DE DÉPANNAGE

Problème	Cause	Solution
Il ne s'écoule pas d'eau de la buse pendant l'autonettoyage ou le nettoyage.	Le tuyau d'alimentation est plié ou pincé.	Ajustez ou remplacez le tuyau d'alimentation plié ou pincé.
	Le robinet d'alimentation est fermé.	Ouvrez le robinet d'alimentation.
La pression est faible pendant le nettoyage arrière ou avant.	Le tuyau d'alimentation est plié ou pincé, ce qui réduit le débit.	Ajustez ou remplacez le tuyau d'alimentation plié ou pincé.
	Le robinet d'alimentation n'est pas complètement ouvert.	Ouvrez le robinet d'alimentation complètement.
	Le filtre d'alimentation est bloqué.	Nettoyez le filtre (page 14).
La température de l'eau est peu élevée.	La fonction de chauffage de l'eau est désactivée.	Activez la fonction de chauffage de l'eau (page 10).
La tige de l'embout ne se rétracte pas	Le siège n'est pas branché dans la prise de courant.	Poussez doucement la tige vers l'arrière et rebranchez le siège dans la prise de courant.
	La tige est bloquée par une accumulation de contaminants.	Enlevez les contaminants.
La tige de l'embout ne se déploie pas	Le siège n'est pas branché.	Rebranchez le siège.
	L'interrupteur du siège est à la position d'arrêt.	Placez l'interrupteur du siège à la position de marche (page 10).
	L'utilisateur n'est pas assis dans la zone de détection.	L'utilisateur doit s'asseoir dans la zone de détection.
La télécommande ne s'affiche pas	Le sens positif et négatif des piles est incorrect	Recargar las pilas
Attention	Si vous ne pouvez régler le problème en suivant les instructions de dépannage fournies, veuillez débrancher le siège et communiquer avec Delta Faucet Company.	
	Si le disjoncteur différentiel de fuite à la terre (DDFT) de la fiche se déclenche continuellement, débranchez le siège et communiquez avec Delta Faucet Company.	

NOTE:

Il est normal qu'un produit neuf ou un produit qui n'a pas été utilisé depuis longtemps dégage une légère odeur au moment de l'utilisation de la fonction de séchage. Vous pouvez continuer d'utiliser le produit.