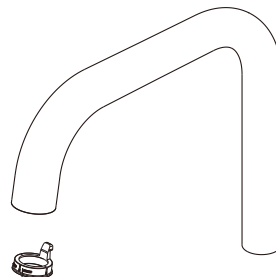
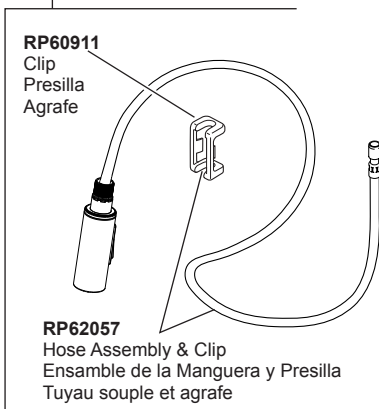


Models/Modelos/Modèles

19868LF▲

Series/Series/Seria

RP104027▲
 Sprayer & Hose Assembly
 Ensamblaje de pulverizador y manguera
 Douchette et tuyau souple



RP104013
 Wand Retainer & Replacement Kit
 Soporte para el mango y piezas
 de repuesto
 Trousse de Rechange et pièce de
 Retenue de Douchette

RP104009▲
 Handle & Screw
 Manija y tornillo
 Poignée et vis

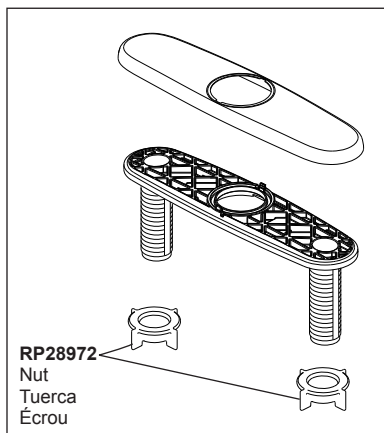
RP104012
 Cartridge Assembly
 Ensamble del la Válvula
 Soupape

RP104029
 Set Screw
 Tornillo de Ajuste
 Vis de Calage

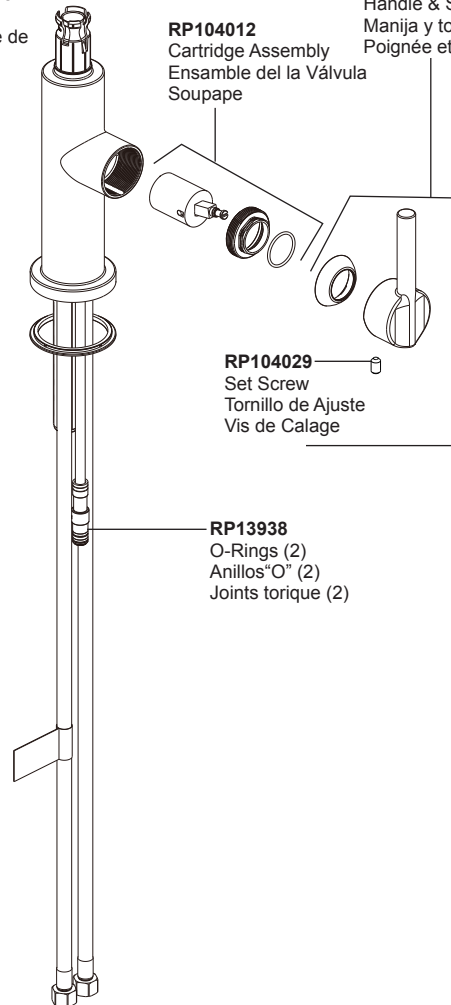
RP100956
 Aerator & Wrench
 Aereador y Llave
 Aérateur et Clé

RP104018
 Steel Weight Assembly
 Ensamble de la Pesa
 de Acero
 Masselotte en acier

RP13938
 O-Rings (2)
 Anillos "O" (2)
 Joints torique (2)



RP47274▲
 Escutcheon, Plate, Nuts and Gasket
 Chapa, Placa, Tuercas y Empaque
 Plaque de finition, Plaque, écrous et joint



RP92714
 Mounting Bracket Assembly, Nut
 & Wrench
 Ensamble del soporte de montaje,
 la tuerca y la llave de tuercas
 Fixation de montage, écrou et clé

▲Specify Finish / Especificque el Acabado / Précisez le Fini