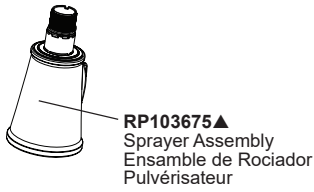
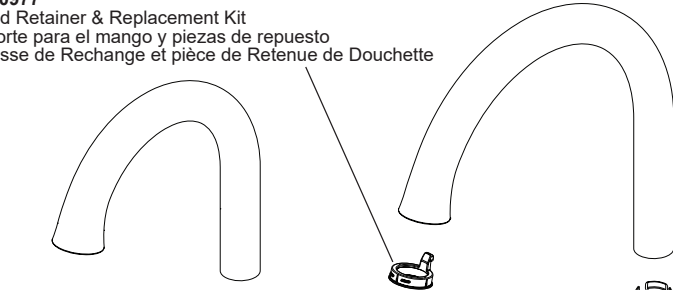


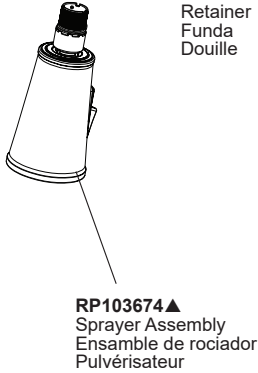
RENALDI™

Models/Modelos/Modèles 9184TL-DST & 9984TL-DST

RP80977
Wand Retainer & Replacement Kit
Soporte para el mango y piezas de repuesto
Trousse de Rechange et pièce de Retenue de Douchette



RP103675▲
Sprayer Assembly
Ensamble de Rociador
Pulvérisateur



RP62875
Retainer
Funda
Douille

RP103674▲
Sprayer Assembly
Ensamble de rociador
Pulvérisateur

RP73000
Cartridge Assembly
Ensamble del la
Válvula
Soupape

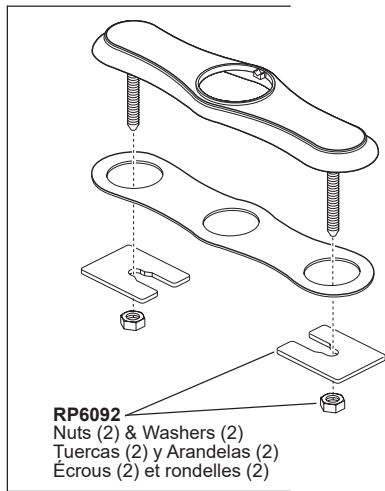
RP80619
Bonnet Nut
Tuerca
Écrou

RP103676▲
Handle, Set Screw
& Button
Manija, tornillo de
presión y Botón
Poignée, vis de
calage et bouton

RP54975
O-Ring
Anillo O
Joint toriques

RP78741
Contact Spring
Resorte de Contacto
Ressort de contact

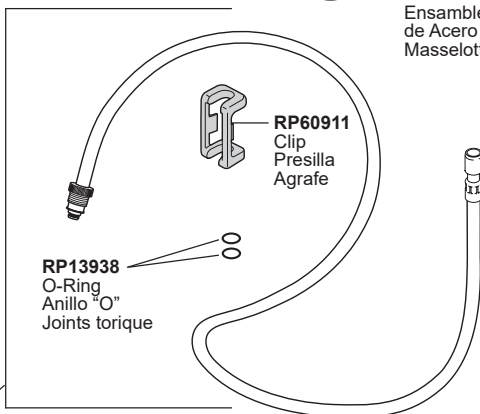
RP54972▲
Cap
Bonete
Chapeau



RP6092
Nuts (2) & Washers (2)
Tuercas (2) y Arandelas (2)
Écrous (2) et rondelles (2)

RP100845▲
10 1/2" Escutcheon, Mounting Screws (2), Gasket, Nuts (2) & Washers (2) (not included)
Chapa 10 1/2", tornillos de montaje (2), empaque, tuercas (2) y arandelas (2) (no se incluyen)
Plaque de finition 10 1/2 po, vis de montage (2), joint, écrous (2) et rondelles (2) (non inclus)

RP80523
Steel Weight Assembly
Ensamble de la Pesa
de Acero
Masselotte en acier



RP13938
O-Ring
Anillo "O"
Joints torique

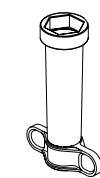
RP60911
Clip
Presilla
Agrafe

RP80522
Hose Assembly, Clip & O-Rings
Ensamble de la manguera, Presilla y Anillos "O"
Tuyau souple, agrafe et joints torique

RP51243
Inlet Gaskets
Empaques para el tubo de
entrada
Joints côté alimentation

RP50952
Cut-To-Fit Plastic Sleeves
Casquillos cortados a la medida
Bagues d'extrémité pour tubes
coupés

RP92714
Mounting Bracket Assembly, Nut & Wrench
Ensamble del soporte de montaje, la tuerca
y la llave de tuercas
Fixation de montage, écrou et clé



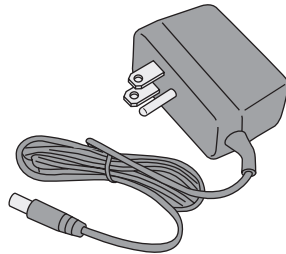
▲Specify Finish / Especificque el Acabado / Précisez le Fini

EP102240
Solenoid Assembly
Ensamble de Solenoide
Électrovanne

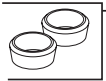
For CZ, PC, PN, SS, AR & KS finishes, order **EP102240**
For BL, MW, RB & SP finishes, order **EP102240XX**

Para acabados CZ, PC, PN, SS, AR y KS, ordene **EP102240**
Para acabados BL, MW, RB y SP, ordene **EP102240XX**

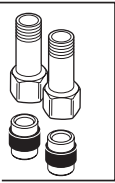
Pour les finis CZ, PC, PN, SS, AR et KS, commandez **EP102240**
Pour les finis BL, MW, RB et SP, commandez **EP102240XX**



EP102157
9 Volt Power Supply
(Accessory Order Only)
Fuente de alimentación de 9 voltios
(Orden de accesorios solamente)
Alimentation électrique 9 volts
(L'accessoire seulement)

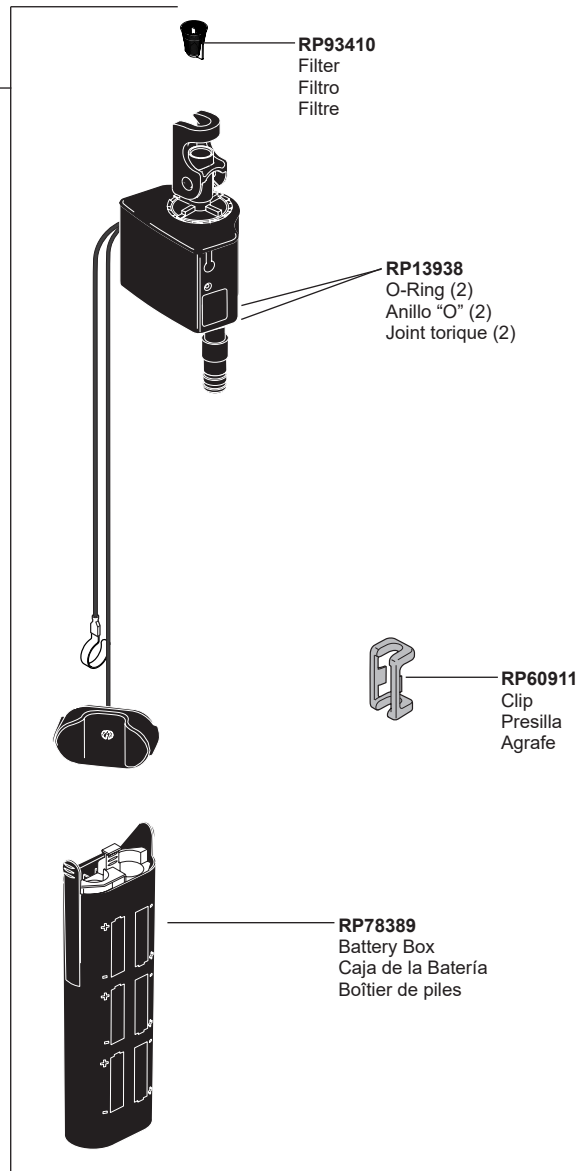
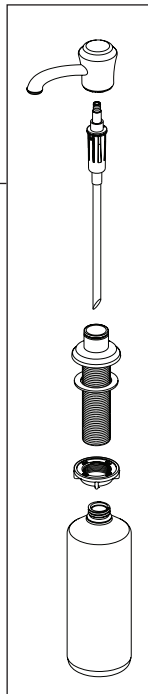


RP50952
Cut -To - Fit Plastic Sleeves
Casquillos cortados a la medida
Bagues d'extrémité pour
tubes coupés



RP53468
Check Valves
Válvulas Checadoras
Clapets de non-retour

RP103432▲
Dispenser Assembly
Ensamble del Dispensador
Distributeur



RP93410
Filter
Filtro
Filtre

RP13938
O-Ring (2)
Anillo "O" (2)
Joint torique (2)



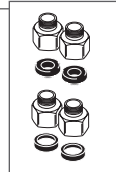
RP60911
Clip
Presilla
Agrafe



RP78389
Battery Box
Caja de la Batería
Boîtier de piles

Other useful accessories that may be purchased separately.
Otros accesorios útiles que se pueden comprar por separado.
Autres accessoires utiles pouvant être achetés séparément.

RP63263
Adapters
3/8"-24 UNEF to 1/2"-20 UN &
3/8"-24 UNEF to 1/2"-14 NPSM
Adaptadors
3/8"-24 UNEF a 1/2"-20 UN &
3/8"-24 UNEF a 1/2"-14 NPSM
Adaptateurs
3/8 po-24 UNEF à 1/2 po-20 UN et
3/8 po-24 UNEF à 1/2 po-14 NPSM



RP63264
Adapters (10) 3/8"-24 UNEF to 1/2"-20 UN
Adaptadors (10) 3/8"-24 UNEF a 1/2"-20 UN
Adaptateurs (10) 3/8 po-24 UNEF à 1/2 po-20 UN



RP63265
Adapters (10) 3/8"-24 UNEF to 1/2"-14 NPSM
Adaptadors (10) 3/8"-24 UNEF a 1/2"-14 NPSM
Adaptateurs (10) 3/8 po-24 UNEF à 1/2 po-14 NPSM

