



see what Delta can do™

114313



X00114313

5COM-SP-MU-50
Commercial Aroma Pump

Bomba aromática comercial
5COM-SP-MU-50

Pompe commerciale d'huile aromatique
5COM-SP-MU-50

Model Number: _____
Número del modelo
Numéro de modèle

Serial Number: _____
Número del serie
Matricule

Date of Purchase: _____
Fecha de compra
Date d'achat

Register Online
Regístrese en línea
S'enregistrer en ligne
www.deltafaucet.com/service-parts/product-registration

To reference replacement parts and access additional technical documents and product info, visit www.deltafaucet.com/service-parts

Para referencia sobre las piezas de repuesto y acceder a documentos técnicos adicionales e información del producto, visite www.deltafaucet.com/service-parts

Pour obtenir la référence des pièces de rechange ainsi que pour avoir accès à d'autres documents techniques et renseignements sur le produit, allez à www.deltafaucet.com/service-parts



1-800-394-6478
www.deltafaucet.com/service-parts/contact-us/

Read all instructions prior to installation.

CAUTION

Failure to read these instructions prior to installation may result in personal injury, property damage, or product failure. Manufacturer assumes no responsibility for product failure due to improper installation.

Lea todas las instrucciones antes de hacer la instalación.

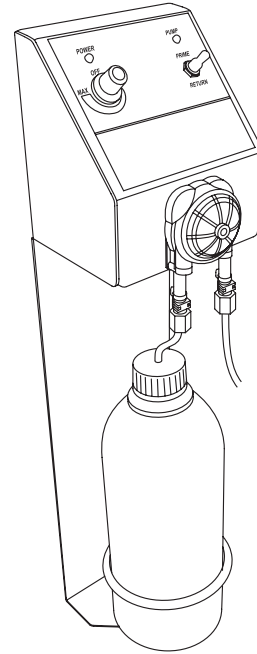
ADVERTENCIA

El no leer estas instrucciones de instalación puede resultar en lesiones personales, daños a la propiedad, o falla en el funcionamiento del producto. El fabricante no asume ninguna responsabilidad por la falla del producto debido a una instalación incorrecta.

Veuillez lire toutes les instructions avant l'installation.

ATTENTION

L'omission de lire les présentes instructions avant l'installation peut entraîner des blessures, des dommages matériels ou le bris du produit. Le fabricant se dégage de toute responsabilité à l'égard d'un bris du produit causé par une mauvaise installation.



1

Set-Up Instructions Instrucciones para la instalación Instructions de montage

The 5COM-SP-MU-50 commercial aroma pump is a micro-dosing pump specifically designed to pump pure aroma oils. Pure oil is required for proper function of the 5COM-SP-MU-50 commercial aroma pump. The 5COM-SP-MU-50 pump is for use only with 5COM(09-48)-PAC series steam generators which are equipped with the digital commercial control package. For questions about compatibility always check with Delta Faucet Company directly.

⚠ WARNING

5COM-SP-MU-50 pump oils are not for oral consumption and should not be applied to the skin. Keep the aroma oils and the 5COM-SP-MU-50 pump out of the reach of children. Aroma oils are not a cure or treatment for any medical conditions. Elderly persons, pregnant women, or those suffering from heart disease, high blood pressure, diabetes, or who are otherwise not in good health, do not use this device unless directed to do so by a physician. Also do not use the steam bath while under the influence of alcohol.

Installation Instructions

1. Select a location for mounting the 5COM-SP-MU-50 pump system in a utility area or closet near the steam generator. The oil is injected directly into the steam line with an Aroma Injection Tee (2) going to the steam head (see Figure 2). The distance from the pump to the Aroma Injection Tee should not exceed six feet. The Aroma Injection Tee and the clear tubing (3) that carries the oil to the Aroma Injection Tee (2) must not be installed inside walls (see Figure 2). The tubing and Aroma Injection Tee must be completely accessible for proper setup. Do not install any part of this assembly inside a finished wall without an access panel. The location may be above or below the steam line connection. The location should be convenient for replacing the oil canisters.
2. The 120 volt plug from the 5COM-SP-MU-50 pump must be plugged into the appropriate receptacle on the steam generator. The receptacle is only provided on the 5COM(09-48)-PAC. The 120 volt receptacle on the generator controls the pump by providing voltage at the appropriate time.

Note 1: The generator is equipped with 2 receptacles for the possibility of controlling 2 steam rooms and the appropriate pump must be connected to the appropriate receptacle. If the generator is set up to supply steam to two rooms, a second 5COM-SP-MU-50 pump and oil canister will be needed.

Note 2: The receptacles must be connected to a separate 120 volt 15 amp circuit. This connection is part of the generator installation. For further information please consult the generator instructions.

3. Secure two screws in the wall to hang the 5COM-SP-MU-50 pump system in this location. The screws should be placed 9" apart and in a vertical orientation (see Figure 6).
4. Choose a location for the Aroma Injection Tee (2) (See Figure 2). The location must be level with or above the steam head. DO NOT install the Aroma Injection Tee below the steam head. Not doing so will ensure a better aroma flow to the steam room and prevent backflow of oil to the generator. When the steam generator outlet is located below the steam head make a minimum of a 1" riser in the steam line located between the steam generator and the Aroma Injection Tee. This will prevent the aroma oil from backing up into the generator. The location of the Aroma Injection Tee must remain accessible after the installation is complete. Do not install the Aroma Injection Tee behind a finished wall without an access panel.
5. Make sure the plastic fittings are removed before sweating (soldering) the Aroma Injection Tee in place. Sweat (solder) the Aroma Injection Tee into the steam line in the horizontal position (as shown in Figure 2). Do not install in any other position.

Note: The Steam Generator should be mounted in a location convenient for hook-up and service by the plumber and electrician.

Aroma pump assembly and setup

1. Install the black peristaltic tube into the pumps (see Figure 3).
 - a. Remove (unsnap) the plastic cover exposing the pump roller assembly.
 - b. Pull out the Roller about a 1/4".
 - c. Place the tube between the pump base and each of the rollers forming a loop where the tube follows the inside upper curve of the pump base.
 - d. Push the lower right and lower left ends of the black tubing into the blue pump base securing it in the provided grooves.
 - e. Replace the cover on to the pump base. Verify that the pump cover is properly attached to the pump base so that there is no space and the pump cover is not crushing the tube.
2. Clear tubing connections: The clear tubing that is used to carry the oil to the steam line is secured with special 1/8" tubing fittings. These fittings are assembled by sliding the tube through the nut and bottoming the tube into the fitting. Then tighten the nut until the tube is secured.
 - a. With the canister removed the clear suction tubes should extend from the left side of the pump to the bottom of the canister. This will ensure that when the bottle is in the holder that the tube will extend to the bottom of the canister. Connect the clear tube to the black peristaltic tube on the left (inlet) side of the pump.
 - b. Connect the outlet side of the pump (right side) to a length of clear tube that will be long enough to reach the Aroma Injection Tee connected to the steam line.
 - c. Route the tube to the Aroma Injection Tee (2) (see Figure 2).
 - d. Connect the tube to the fitting (1) on the Aroma Injection Tee adapter (2) (See Figure 2).

Figure 2

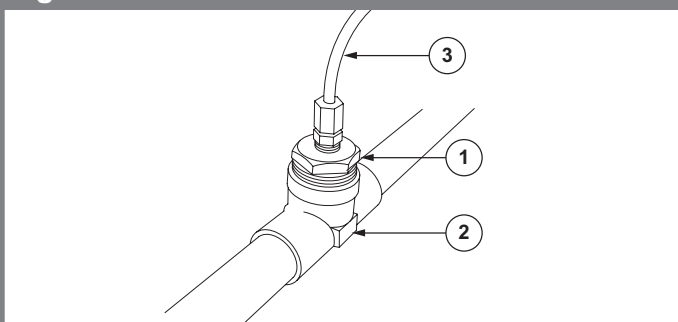
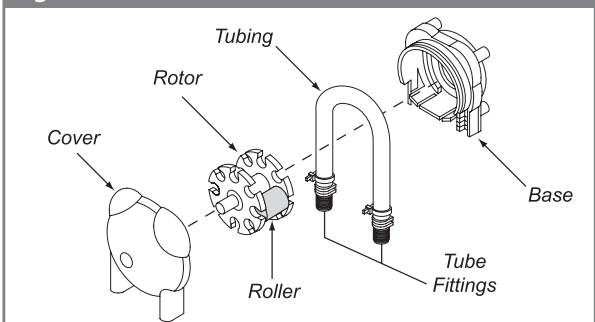


Figure 3



La bomba aromática comercial 5COM-SP-MU-50 es una microbomba dosificadora diseñada específicamente para bombear aceites aromáticos puros. Se requiere aceite puro para el funcionamiento correcto de la bomba aromática comercial 5COM-SP-MU-50. La bomba 5COM-SP-MU-50 es para uso exclusivo con generadores de vapor de la serie 5COM(09-48)-PAC que están equipados con el paquete de control comercial digital. Si tiene preguntas sobre la compatibilidad, siempre consulte directamente con Delta Faucet Company.

ADVERTENCIA

Los aceites para bombas 5COM-SP-MU-50 no son para consumo oral y no deben aplicarse sobre la piel. Mantenga los aceites aromáticos y la bomba 5COM-SP-MU-50 fuera del alcance de los niños. Los aceites aromáticos no son una cura o tratamiento para ninguna condición médica. Las personas mayores, las mujeres embarazadas o las personas que padecen enfermedades cardíacas, presión arterial alta, diabetes o que no gozan de buena salud, no utilicen este dispositivo a menos que se lo indique un médico. Tampoco use el baño de vapor bajo la influencia del alcohol.

Instrucciones para la instalación

1. Seleccione una ubicación para montar el sistema de bomba 5COM-SP-MU-50 en un área de servicio o armario cerca del generador de vapor. El aceite se inyecta directamente en la línea de vapor con una T de inyección de aroma (2) que va al cabezal de vapor (consulte la Figura 2). La distancia desde la bomba hasta la T de inyección de aroma no debe exceder los seis pies. La T de inyección de aroma y el tubo transparente (3) que lleva el aceite a la T de inyección de aroma (2) no deben instalarse dentro de las paredes (consulte la Figura 2). El tubo y la T de inyección de aroma deben estar completamente accesibles para una instalación adecuada. No instale ninguna parte de este conjunto dentro de una pared acabada sin un panel de acceso. La ubicación puede estar por encima o por debajo de la conexión de la línea de vapor. La ubicación debe ser conveniente para reemplazar los recipientes de aceite.
2. El enchufe de 120 voltios de la bomba 5COM-SP-MU-50 debe enchufarse en el receptáculo apropiado del generador de vapor. El receptáculo solo se proporciona en el 5COM(09-48)-PAC. El receptáculo de 120 voltios en el generador controla la bomba proporcionando voltaje en el momento adecuado.

Nota 1: El generador está equipado con 2 receptáculos para la posibilidad de controlar 2 baños de vapor y la bomba adecuada debe conectarse al receptáculo apropiado. Si el generador está configurado para suministrar vapor a dos salas, se necesitará una segunda bomba 5COM-SP-MU-50 y un recipiente de aceite.

Nota 2: Los receptáculos deben conectarse a un circuito separado de 120 voltios y 15 amperios. Esta conexión es parte de la instalación del generador. Para más información, consulte las instrucciones del generador.

3. Asegure dos tornillos en la pared para colgar el sistema de bomba 5COM-SP-MU-50 en esta ubicación. Los tornillos deben colocarse a 9" de distancia y en orientación vertical (consulte la Figura 6).
4. Elija una ubicación para la T de inyección de aroma (2) (vea la figura 2). La ubicación debe estar al mismo nivel o por encima del cabezal de vapor. NO instale la T de inyección de aroma debajo del cabezal de vapor. No hacerlo garantizará un mejor flujo de aroma a la sala de vapor y evitará el refluo de aceite al generador. Cuando la salida del generador de vapor esté ubicada debajo del cabezal de vapor, eleve, un mínimo de una 1", la línea de vapor ubicada entre el generador de vapor y la T de inyección de aroma. Esto evitará que el aceite aromático regrese al generador. La ubicación de la T de inyección de aroma debe permanecer accesible después de completar la instalación. No instale la T de inyección de aroma detrás de una pared terminada sin un panel de acceso.
5. Asegúrese de quitar los accesorios plásticos antes de sudar (soldar) la T de inyección de aroma en su lugar. Suda (suelde) la T de inyección de aroma en la línea de vapor en posición horizontal (como se muestra en la Figura 2). No lo instale en ninguna otra posición.

Nota: El generador de vapor debe montarse en un lugar conveniente para que el plomero y el electricista puedan conectarlo y repararlo.

Montaje y configuración de la bomba aromática

1. Instale el tubo peristáltico negro en las bombas (consulte la Figura 3).
 - a. Retire (desenganche) la cubierta plástica que expone el conjunto del rodillo de la bomba.
 - b. Saque el rodillo alrededor de 1/4".
 - c. Coloque el tubo entre la base de la bomba y cada uno de los rodillos formando un lazo donde el tubo sigue la curva superior interior de la base de la bomba.
 - d. Empuje los extremos inferior derecho e inferior izquierdo del tubo negro en la base azul de la bomba y fíjelo en las ranuras provistas.
 - e. Vuelva a colocar la cubierta en la base de la bomba. Verifique que la tapa de la bomba esté bien sujeta a la base de la bomba para que no haya espacio y que la tapa de la bomba no aplaste el tubo.
2. Conexiones de tubería transparente: La tubería transparente que se usa para dirigir el aceite a la línea de vapor está asegurada con accesorios de tubería especiales de 1/8". Estos accesorios se ensamblan deslizando el tubo a través de la tuerca y colocando el tubo en el accesorio. Luego apriete la tuerca hasta que el tubo quede asegurado.
 - a. Con el recipiente retirado, los tubos de succión transparentes deben extenderse desde el lado izquierdo de la bomba hasta el fondo del recipiente. Esto asegurará que cuando la botella esté en el soporte, el tubo se extenderá hasta el fondo del recipiente. Conecte el tubo transparente al tubo peristáltico negro en el lado izquierdo (entrada) de la bomba.
 - b. Conecte el lado de salida de la bomba (lado derecho) a un trozo de tubo transparente que sea lo suficientemente largo para llegar a la T de inyección de aroma conectada a la línea de vapor.
 - c. Dirija el tubo hasta la T de inyección de aroma (2) (vea la Figura 2).
 - d. Conecte el tubo al accesorio (1) en el adaptador en T de inyección de aroma (2) (vea la figura 2).

La pompe commerciale d'huile aromatique 5COM-SP-MU-50 est une pompe de microdosage conçue spécialement pour pomper des huiles aromatiques pures. Une huile pure est nécessaire au bon fonctionnement de la pompe commerciale d'huile aromatique 5COM-SP-MU-50. La pompe 5COM-SP-MU-50 doit être utilisée uniquement avec les générateurs de vapeur de la série 5COM(09-48)-PAC qui sont munis du bloc de commande commercial numérique. En cas de doute quant à la compatibilité, vérifiez auprès de Delta Faucet Company.

⚠ AVERTISSEMENT

Les huiles utilisées avec la pompe 5COM-SP-MU-50 ne doivent pas être ingérées ni appliquées sur la peau. Gardez les huiles aromatiques et la pompe 5COM-SP-MU-50 hors de la portée des enfants. Les huiles aromatiques ne sont pas une cure ni un traitement pour corriger un problème de santé. Les personnes âgées, les femmes enceintes et les personnes en mauvaise santé, notamment celles qui souffrent d'une maladie du cœur, de haute pression ou de diabète, ne doivent pas utiliser ce dispositif, à moins d'avoir obtenu l'autorisation d'un médecin au préalable. De plus, évitez d'utiliser le bain de vapeur si vous êtes sous l'influence de l'alcool.

Instructions d'installation

1. Sélectionnez un emplacement pour monter le système de pompage 5COM-SP-MU-50 dans un local d'entretien ou un placard situé près du générateur de vapeur. L'huile est injectée directement le tuyau de vapeur par l'intermédiaire d'un raccord en T d'injection d'huile aromatique (2) d'où elle se rend à la tête de vapeur. La distance entre la pompe et le raccord en T ne doit pas excéder 6 pieds (1,83 m). Le raccord en T et le tube transparent (3) qui transporte l'huile jusqu'au raccord en T (2) ne doivent pas être installés à l'intérieur des murs (reportez-vous à la figure 2). Le tube et le raccord en T doivent être complètement accessibles pour que l'installation soit adéquate. N'installez aucun élément de ce système à l'intérieur d'un mur fini sans monter un panneau d'accès. L'emplacement peut se trouver au-dessus ou au-dessous du raccord du tuyau de vapeur. L'emplacement doit permettre le remplacement des cartouches d'huile facilement.
2. La fiche de 120 volts de la pompe 5COM-SP-MU-50 doit être branchée dans la prise de courant correspondante du générateur de vapeur 5COM(09-48)-PAC. C'est la seule prise de courant qui doit être utilisée. La prise de courant 120 volts du générateur commande le fonctionnement de la pompe en mettant celle-ci sous tension au bon moment.

Note 1: Le générateur est muni de 2 prises de courant. Ainsi, il est possible d'y brancher des pompes pour 2 enceintes de vapeur. La pompe de chaque enceinte doit être branchée dans la prise de courant correspondante. Si le générateur est configuré pour alimenter deux enceintes, une deuxième pompe 5COM-SP-MU-50 et une deuxième cartouche d'huile sont requises.

Note 2: Les prises de courant doivent être raccordées à un circuit de 120 volts et de 15 ampères. Le raccordement fait partie de l'installation du générateur. Pour obtenir plus de renseignements, veuillez consulter les instructions concernant le générateur.

3. Fixez deux vis dans le mur pour suspendre la pompe 5COM-SP-MU-50 à cet endroit. Les vis doivent être alignées à la verticale et espacées de 9 po (reportez-vous à la figure 6).
4. Choisissez un emplacement pour le raccord en T (2). L'emplacement doit être à la même hauteur que la tête de vapeur ou plus haut que celle-ci. N'INSTALLEZ PAS le raccord en T plus bas que la tête de vapeur. Vous devez respecter ces instructions pour faciliter l'écoulement de l'huile aromatique jusqu'à l'enceinte de vapeur et empêcher l'huile de retourner au générateur. Si la sortie du générateur de vapeur est située sous la tête de vapeur, relevez le tuyau de vapeur d'au moins 1 po entre le générateur de vapeur et le raccord en T d'injection d'huile aromatique pour empêcher l'huile de retourner au générateur. Le raccord en T doit demeurer accessible après l'installation. N'installez pas le raccord d'injection en T derrière un mur fini sans monter un panneau d'accès. Prenez soin de retirer les raccords en plastique avant de braser le raccord en T en place.
5. Prenez soin de retirer les raccords en plastique avant de braser le raccord en T en place. Brasez le raccord en T à l'horizontale dans le tuyau de vapeur (comme le montre la figure 2). Ne l'installez pas dans une autre position.

Assemblage et préparation

Le générateur de vapeur doit être monté dans un endroit facilement accessible pour le raccordement et l'entretien par un plombier et un électricien.

1. Installez le tube péristaltique noir dans la pompe (reportez-vous à la figure 3).
 - a. Retirez le couvercle de plastique en l'écartant de la base pour exposer les galets.
 - b. Sortez le rotor d'environ ¼ po.
 - c. Placez le tube entre la base de la pompe et chacun des galets de manière à former un boucle qui suit la courbure intérieure de la base de la pompe.
 - d. Poussez les extrémités droite et gauche du tube noir dans la base de la pompe bleue et fixez-les dans les rainures.
 - e. Remontez le couvercle sur la base de la pompe. Assurez-vous que le couvercle de la pompe est bien fixé à la base de la pompe. Il ne doit pas y avoir de vide entre la base et le couvercle et celui-ci ne doit pas écraser le tube.
2. Raccords du tube transparent : Des raccords spéciaux de 1/8 po sont utilisés pour brancher le tube transparent qui sert à transporter l'huile jusqu'au tuyau de vapeur. Pour raccorder le tube, introduisez celui-ci dans l'écrou jusqu'au fond du raccord. Serrez ensuite l'écrou jusqu'à ce que le tube soit bien fixé.
 - a. Alors que la cartouche est enlevée, le tube d'aspiration transparent doit courir entre le côté gauche de la pompe et le fond de la cartouche. Ainsi, lorsque la bouteille sera dans le support, le tube atteindra le fond de la cartouche. Raccordez le tube transparent au tube péristaltique noir du côté gauche (entrée) de la pompe.
 - b. Raccordez la sortie de la pompe (côté droit) à une section de tube transparent suffisamment longue pour atteindre le raccord en T dans le tuyau de vapeur.
 - c. Faites courir le tube jusqu'au raccord en T (2) (reportez-vous à la figure 2).
 - d. Branchez le tube dans le raccord (1) de l'adaptateur en T (2) (reportez-vous à la figure 2).

Replacing the Aroma Oil Canister

1. The aroma oil canister (available - not supplied) is shipped from the factory sealed and the caps supplied with the oil do not have a hole in them for the inlet tube. The aroma oil pump system is supplied with one predrilled cap. This cap should be saved and reused. Should these be lost, caps can be modified by drilling a 1/8" hole into the center of a new cap. Replace the caps on the canisters with the predrilled caps. Do not leave the bottles open without the caps as this will evaporate the oil.
2. Insert the inlet tube through the cap until it reaches the bottom of the canister. Then place the canister into the holder.
3. Press and hold the button to prime the pump system. You will see the oil travel through the tube. Keep priming the pump until the oil reaches the Tee at the steam line. Afterward, the canister is installed and ready for use.

Operation

The 5COM-SP-MU-50 pump is designed to work with the commercial 5COM(30-48)-PAC series generators with the digital commercial control package (DCCP). The DCCP provides the 120 volts to the receptacle at the proper time. The receptacle only receives power when the appropriate steam valve is open (receives power), the temperature of the steam room is above the programmed idle temperature, and the control is in MAX mode. The receptacles on the generator are NOT electrically powered otherwise.

To test and prime the pump it may be necessary to plug it into a different outlet using a temporary extension cord that is connected to a powered 120 volt outlet.

Turn the power switch on and the red power light will glow if it has power.

This switch is also used to adjust the flow. When turned on, the pump will operate in 1 second pulses. Rotating the knob clockwise will increase the frequency of the pulses and counter clockwise will decrease the frequency.

Priming: Make sure the pump is primed, filling the tube all the way to the steam pipe. The manual pump switch makes it possible to send the oil to the steam pipe (Prime) or in reverse back to the canister (Return).

Sustitución del recipiente de aceite aromático

1. El recipiente de aceite aromático (disponible, no incluido) se envía sellado de fábrica y las tapas provistas con el aceite no tienen un orificio para el tubo de entrada. El sistema de bomba de aceite aromático se suministra con una tapa pre-perforada. Esta tapa debe guardarse y reutilizarse. Si se pierden, las tapas se pueden modificar perforando un orificio de 1/8" en el centro de una tapa nueva. Vuelva a colocar las tapas de los recipientes con las tapas pre-perforadas. No deje las botellas abiertas sin las tapas, ya que esto evaporará el aceite.
2. Inserte el tubo de entrada a través de la tapa hasta que llegue al fondo del recipiente. Luego coloque el recipiente en el soporte.
3. Mantenga presionado el botón para cebar el sistema de bomba. Verá que el aceite pasa a través del tubo. Siga cebando la bomba hasta que el aceite alcance la T en la línea de vapor. Luego, el recipiente está instalado y listo para usar.

Operación

La bomba 5COM-SP-MU-50 está diseñada para funcionar con los generadores comerciales de la serie 5COM(30-48)-PAC con el paquete de control comercial digital (DCCP). El DCCP proporciona los 120 voltios al receptáculo en el momento adecuado. El receptáculo solo recibe corriente eléctrica cuando la válvula de vapor apropiada está abierta (recibe energía), la temperatura de la sala de vapor está por encima de la temperatura de inactividad programada y el control está en modo MAX. De lo contrario, los receptáculos del generador NO funcionan con corriente eléctrica.

Para probar y preparar la bomba, puede ser necesario enchufarla en un tomacorriente diferente usando un cable de extensión temporal que esté conectado a un tomacorriente de 120 voltios.

Prenda el interruptor de encendido y la luz roja de encendido se iluminará si tiene energía.

Este interruptor también se usa para ajustar el flujo. Cuando se enciende, la bomba funcionará en pulsos de 1 segundo. Al girar la perilla en el sentido de las agujas del reloj aumentará la frecuencia de los pulsos y en el sentido contrario a las agujas del reloj disminuirá la frecuencia.

Preparación: asegúrese de que la bomba esté cebada, llenando el tubo hasta la tubería de vapor. El interruptor de la bomba manual permite enviar el aceite a la tubería de vapor (Prime) o de regreso al recipiente (Return).

Remplacement de la cartouche d'huile aromatique

1. La cartouche d'huile aromatique (offerte en vente, mais non fournie) est scellée à la livraison. Le capuchon fourni avec l'huile n'a pas de trou pour le tube d'entrée. La pompe d'huile aromatique est livrée avec un capuchon pré-percé. Vous devez conserver ce capuchon pour pouvoir le réutiliser. Si vous le perdez, vous pouvez modifier un capuchon fourni avec l'huile en perçant un trou de 1/8 po au centre de celui-ci. Remplacez le capuchon sur la cartouche par le capuchon pré-percé. Ne laissez pas une bouteille ouverte sans son capuchon car l'huile s'évaporerait.
2. Introduisez le tube d'entrée dans le capuchon jusqu'à ce qu'il atteigne le fond de la cartouche. Placez ensuite la cartouche dans le support.
3. Enfoncez le bouton et maintenez la pression sur celui-ci pour amorcer le système de pompage. Vous verrez l'huile circuler dans le tube. Continuez à faire fonctionner la pompe jusqu'à ce que l'huile atteigne le raccord en T dans le tuyau de vapeur. L'installation de la cartouche est terminée et celle-ci est prête à être utilisée.

Fonctionnement

La pompe 5COM-SP-MU-50 est conçue pour être utilisée avec les générateurs de vapeur commerciaux de la série 5COM(30-48)-PAC et le bloc de commande commercial numérique (BCCN). Le BCCN fournit un courant de 120 volts à la prise de courant au moment opportun. La prise de courant est sous tension uniquement lorsque l'électrovanne de vapeur correspondante est ouverte (sous tension), la température de l'enceinte de vapeur est supérieure à la température du mode d'économie d'énergie programmée et l'appareil de commande est en mode de température maximale (MAX). Les prises de courant du générateur de vapeur NE SONT PAS sous tension dans d'autres circonstances.

Pour tester et amorcer la pompe, il peut être nécessaire de la brancher temporairement au moyen d'un cordon de rallonge dans une prise de courant de 120 volts différente qui est sous tension.

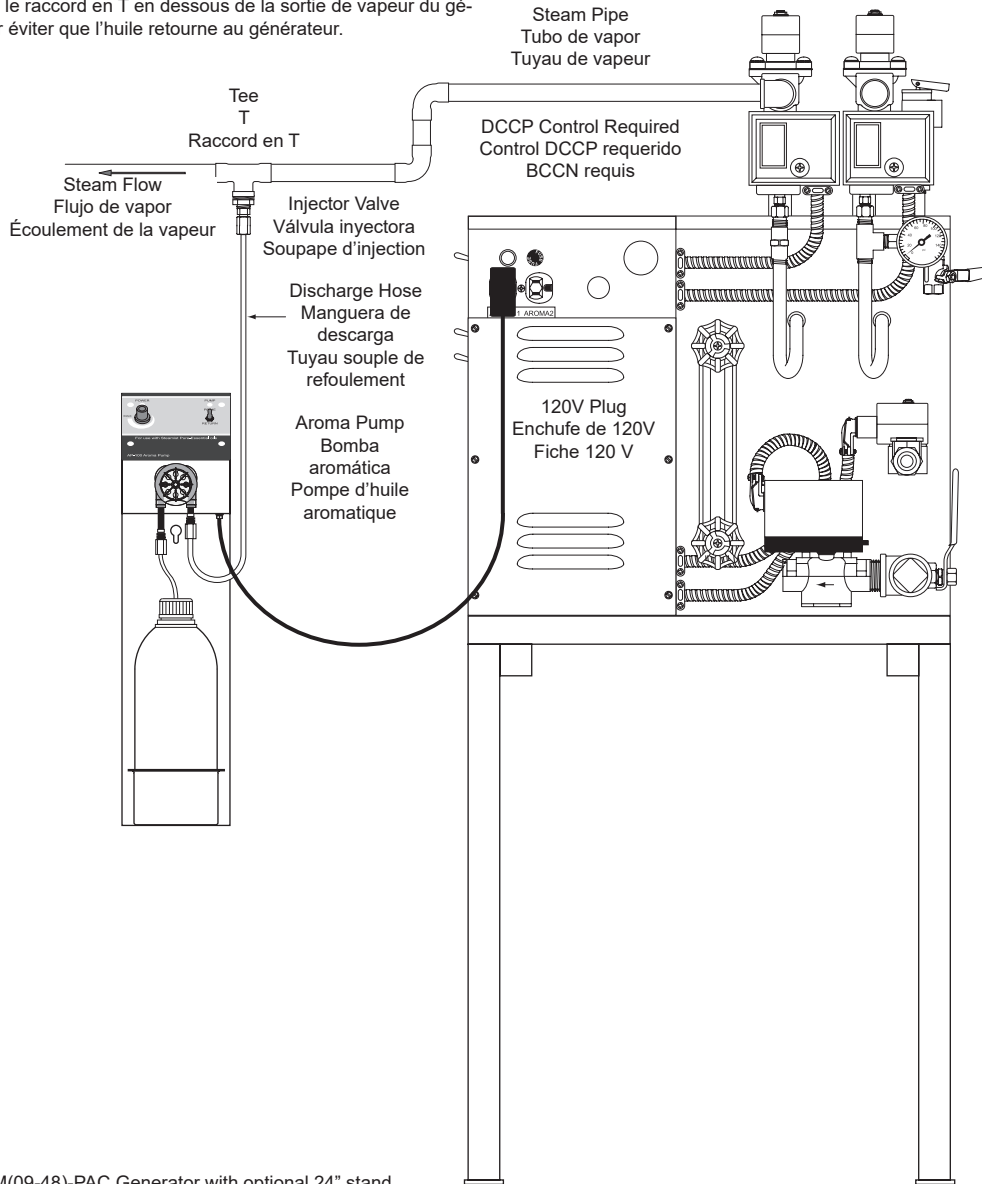
Tournez l'interrupteur pour l'amener en position de marche et le voyant rouge s'allumera s'il y a du courant.

Cet interrupteur sert également à régler le débit. Lorsqu'il est en position de marche, la pompe produit une impulsion par seconde. Pour augmenter la fréquence des impulsions, tournez le bouton dans le sens horaire. Pour la réduire, tournez le bouton dans le sens antihoraire.

Amorçage : Assurez-vous que la pompe est amorcée et que le tube est entièrement rempli jusqu'au tuyau de vapeur. Le commutateur de la pompe vous permet d'envoyer l'huile jusqu'au tuyau de vapeur (Prime) et de la retourner dans la cartouche (Return).

Figure 6- Typical Installation
Figura 6 – Instalación Típica
Figure 6- Installation typique

Note: Locate the Tee below the generator steam outlet to prevent the oil from flowing back into the generator.
Nota: Ubique la T debajo de la salida de vapor del generador para evitar que el aceite se devuelva al generador.
Note: Placez le raccord en T en dessous de la sortie de vapeur du générateur pour éviter que l'huile retourne au générateur.



Typical 5COM(09-48)-PAC Generator with optional 24" stand
 Generador 5COM(09-48)-PAC típico con soporte opcional de 24"
 Générateur 5COM(09-48)-PAC typique avec support 24 po en option

Limited Warranty on Delta® Steam Bath and Steam Shower Products *Applicable to products purchased and installed in the USA and Canada*

Residential Steam Bath Generators: Delta Faucet Company ("DFC") warrants to the original consumer purchaser that the parts (except for electronic parts) of its residential steam bath generator purchased from authorized Delta sellers will be free from defects in materials and workmanship for as long as the original consumer purchaser owns the home in which the steam bath was originally installed. This lifetime limited warranty does not apply to residential steam bath generators that are used in commercial applications (as defined herein).

Residential Electronic Parts, Controls, Spa Options and Accessories: DFC warrants to the original consumer purchaser that the electronic parts of its steam bath generator and its controls, spa options and accessories purchased from authorized Delta sellers will be free from defects in materials and workmanship for a period of two (2) years from the date that the product is received by the original consumer purchaser or their authorized representative (installation contractor, etc.). This two-year limited warranty does not apply to controls, spa options, electronic parts and accessories that are used in commercial applications (as defined herein).

Commercial Warranty: For the purposes of this warranty the term "commercial application" refers to installation in any setting in which the product is not being used for personal household use, including but not limited to hospitality applications, day spas, short-term and long-term rentals and gyms.

DFC warrants that the parts (including electronic parts) of its steam bath generators (including steam bath generators with model numbers beginning with 5COM, which are intended solely for heavy commercial use), equipment, controls, electronic parts, spa options and accessories purchased from authorized Delta sellers and used in a commercial application will be free from defects in materials and workmanship for a period of one (1) year from the date that the product is received by the original purchaser or their authorized representative (installation contractor, etc.).

What We Will Do: DFC will, at its option, repair or replace, free of charge, any part that proves defective in material and/or workmanship under normal installation, use and service during the applicable warranty period as stated above. DFC may elect to refund the purchase price. Replacement parts are subject to availability and may differ from those originally supplied.

For residential applications, two (2) years following the date that the product was received by the original consumer purchaser or their authorized representative (installation contractor, etc.), and with prior approval by DFC, DFC will pay for labor for repair/replacement associated with warranty coverage. Thereafter, DFC will not pay for labor associated with removal/repair/replacement of products covered by this warranty.

For commercial applications, DFC will, with prior approval by DFC, pay for labor associated with warranty coverage for ninety (90) days from the date that the product is received by the original purchaser or their authorized representative (installation contractor, etc.). Thereafter, DFC will not pay for labor associated with removal/repair/replacement of products covered by this warranty. **These are the consumer's exclusive remedies.**

What Is Not Covered: Because DFC is unable to control the quality of Delta products sold by unauthorized sellers, unless otherwise prohibited by law, this warranty does not cover Delta products purchased from unauthorized sellers. This warranty does not cover damage caused by improper or negligent installation or use. Provided that DFC is paying

the cost of the labor under the terms above, this warranty does not cover repairs attempted by any person other than an authorized DFC agent and shall be limited to the repair or replacement of defective parts by DFC or its authorized agent.

This warranty is void if any of the following should occur:

- The use of the product for an unintended application, including the commercial application of a product that is not intended for commercial use.
- Failure to follow instructions, including care, cleaning and usage instructions, provided in the product's owner's manual.
- The product's serial number has been altered or removed.
- The product is modified in any manner which DFC concludes, after its inspection, affects the reliability of the product.
- The product has been improperly repaired by anyone not specifically designated or authorized by DFC.
- The product is damaged because it is not operated or installed in accordance with supplied instructions.
- The product is installed outdoors.
- The product is installed in a moist and/or humid area with unconditioned air or temperatures that exceed 104 degrees Fahrenheit.
- The product is damaged due to freezing.
- The product is damaged by acts of God.

How to Make a Warranty Claim: To obtain warranty repair or replacement, contact DFC at: 800-394-6478 or steam-prodserv@deltafaucet.com to receive an RGA# (Return Goods Authorization number) which must be on the carton that is returned via UPS Ground or equivalent. Proof of purchase (original sales receipt showing purchase date) identifying the model and serial number and documentation of the date of receipt of the product by the original purchaser or their authorized representative (installation contractor, etc.) must accompany all warranty claims.

Limitation on Duration of Implied Warranties: Please note that some states/provinces (including Quebec) do not allow limitations on how long an implied warranty lasts, so the below limitations may not apply to you. TO THE MAXIMUM EXTENT PERMITTED BY APPLICABLE LAW, ANY IMPLIED WARRANTY, INCLUDING THE IMPLIED WARRANTIES OF MERCHANTABILITY AND OF FITNESS FOR A PARTICULAR PURPOSE, IS LIMITED TO THE STATUTORY PERIOD OR THE DURATION OF THIS WARRANTY, WHICHEVER IS SHORTER.

Limitation of Special, Incidental or Consequential Damages: Please note that some states/provinces (including Quebec) do not allow the exclusion or limitation of special, incidental or consequential damages, so the below limitations and exclusions may not apply to you. TO THE MAXIMUM EXTENT PERMITTED BY APPLICABLE LAW, THIS WARRANTY DOES NOT COVER, AND DFC SHALL NOT BE LIABLE FOR, ANY SPECIAL, INCIDENTAL OR CONSEQUENTIAL DAMAGES WHETHER ARISING OUT OF BREACH OF ANY EXPRESS OR IMPLIED WARRANTY, BREACH OF CONTRACT, TORT, OR OTHERWISE.

Additional Rights: This warranty gives you specific legal rights, and you may also have other rights which vary from state/province to state/province. This is DFC's exclusive written warranty and the warranty is not transferable.

Garantía limitada de los productos Delta® Steam Bath y Steam Shower *Aplicable a productos comprados e instalados en EE. UU. y Canadá*

Generadores de baños de vapor residenciales: Delta Faucet Company ("DFC") garantiza al comprador consumidor original que las partes (excepto las partes electrónicas) de su generador de baño de vapor residencial comprado a vendedores autorizados de Delta estarán libres de defectos en materiales y de fabricación durante el tiempo que el comprador consumidor original es dueño de la casa en la que se instaló originalmente el baño de vapor. Esta garantía limitada de por vida no se aplica a los generadores de baños de vapor residenciales que se utilizan en aplicaciones comerciales (como se define en este documento).

Piezas electrónicas residenciales, controles, opciones de spa y accesorios: DFC garantiza al comprador consumidor original que las partes electrónicas de su generador de baño de vapor y sus controles, opciones de spa y accesorios comprados a vendedores autorizados de Delta estarán libres de defectos en materiales y de fabricación durante un período de dos (2) años a partir de la fecha que el producto es recibido por el comprador consumidor original o su representante autorizado (contratista de instalación, etc.). Esta garantía limitada de dos años no se aplica a los controles, las opciones de spa, las piezas electrónicas y los accesorios que se utilizan en aplicaciones comerciales (como se define en este documento).

Garantía Comercial: A los efectos de esta garantía, el término "aplicación comercial" se refiere a la instalación en cualquier entorno en el que el producto no se utilice para uso doméstico personal, incluidas, entre otras, aplicaciones de hospitalidad, spas de día y servicios a corto y largo plazo, alquileres a plazo y gimnasios.

DFC garantiza que las piezas (incluidas las piezas electrónicas) de sus generadores de baños de vapor (incluidos los generadores de baños de vapor con números de modelo que comienzan con 5COM, que están destinados únicamente para un uso comercial pesado), los equipos, controles, piezas electrónicas, opciones de spa y accesorios comprados a vendedores autorizados de Delta y utilizados en una aplicación comercial estarán libres de defectos de materiales y mano de obra durante un período de un (1) año a partir de la fecha en que el comprador original o su representante autorizado (contratista de instalación, etc.) recibió el producto.

Lo que haremos: DFC, a su elección, reparará o reemplazará, sin cargo, cualquier pieza que presente defectos de material y/o de fabricación en condiciones normales de instalación, uso y servicio durante el período de garantía aplicable como se indicó anteriormente. DFC puede optar por reembolsar el precio de compra. Las piezas de repuesto están sujetas a disponibilidad y pueden ser diferentes a las suministradas originalmente.

Para aplicaciones residenciales, dos (2) años a partir de la fecha en que el producto fue recibido por el comprador consumidor original o su representante autorizado (contratista de instalación, etc.), y con la aprobación previa de DFC, DFC pagará la mano de obra para la reparación/reemplazo asociada con la cobertura de la garantía. A partir de entonces, DFC no pagará la mano de obra asociada con la extracción/reparación/reemplazo de los productos cubiertos por esta garantía.

Para aplicaciones comerciales, DFC, con la aprobación previa de DFC, pagará la mano de obra asociada con la cobertura de la garantía durante noventa (90) días a partir de la fecha en que el comprador original o su representante autorizado (contratista de instalación, etc.) recibe el producto. A partir de entonces, DFC no pagará la mano de obra asociada con la extracción/reparación/reemplazo de los productos cubiertos por esta garantía. **Estos son recursos exclusivos del consumidor.**

Lo que no está cubierto: Debido a que DFC no puede controlar la calidad de los productos DFC vendidos por vendedores no autorizados, a menos que la ley lo prohíba, esta garantía no cubre los productos DFC comprados a vendedores no autorizados.

Esta garantía no cubre los daños causados por una instalación o uso inadecuado o negligente. Siempre que DFC pague el costo de la mano de obra según los términos anteriores, esta garantía no cubre las reparaciones intentadas

por cualquier persona que no sea un agente autorizado de DFC y se limitará a la reparación o reemplazo de piezas defectuosas por parte de DFC o su agente autorizado.

Esta garantía queda anulada si ocurre cualquiera de lo siguiente:

- El uso del producto para una aplicación no prevista, incluida una aplicación de un producto que no está destinado para uso comercial.
- No seguir las instrucciones, incluidas las instrucciones de cuidado, limpieza y uso, proporcionadas en el manual del propietario del producto.
- El número de serie del producto ha sido alterado o eliminado.
- El producto se modifica de cualquier manera que DFC concluya, después de su inspección, que afecta la confiabilidad del producto.
- El producto ha sido reparado incorrectamente por alguien que no ha sido específicamente designado o autorizado por DFC.
- El producto está dañado porque no se operó o instaló de acuerdo con las instrucciones proporcionadas.
- El producto está instalado al aire libre.
- El producto está instalado en un área húmeda y/o húmeda con aire no acondicionado o temperaturas que exceden los 104 grados Fahrenheit.
- El producto está dañado debido a la congelación.
- El producto está dañado por fuerza mayor.

Cómo hacer un reclamo de garantía: Para obtener reparación o reemplazo en garantía, comuníquese con Delta al: 800-395-6478 o steam-prodserv@deltafaucet.com para recibir un RGA# (Número de autorización de devolución de mercancías) que debe estar en la caja que se devuelve a través de UPS Ground o el equivalente. El comprobante de compra (recibo de compra original que muestre la fecha de compra) que identifique el modelo y el número de serie y la documentación de la fecha de recepción del producto por parte del comprador original o su representante autorizado (contratista de instalación, etc.) debe acompañar todos los reclamos de garantía.

Limitación de la duración de las garantías implícitas: Tenga en cuenta que algunos estados/provincias (incluido Quebec) no permiten limitaciones sobre la duración de una garantía implícita, por lo que es posible que las siguientes limitaciones no se apliquen en su caso. EN LA MEDIDA MÁXIMA PERMITIDA POR LA LEY APPLICABLE, CUALQUIER GARANTÍA IMPLÍCITA, INCLUIDAS LAS GARANTÍAS IMPLÍCITAS DE COMERCIABILIDAD E IDONEIDAD PARA UN FIN DETERMINADO, SE LIMITA AL PERÍODO LEGAL O A LA DURACIÓN DE ESTA GARANTÍA, EL QUE SEA MÁS BREVE.

Limitación de daños especiales, incidentales o consecuentes: Tenga en cuenta que algunos estados/provincias (incluido Quebec) no permiten la exclusión o limitación de daños especiales, incidentales o consecuentes, por lo que es posible que las siguientes limitaciones y exclusiones no se apliquen en su caso. EN LA MEDIDA MÁXIMA PERMITIDA POR LA LEY APPLICABLE, ESTA GARANTÍA NO CUBRE, Y DFC NO SERÁ RESPONSABLE DE NINGÚN DAÑO ESPECIAL, INCIDENTAL O CONSECUENTE QUE SURJA DEL INCUMPLIMIENTO DE CUALQUIER GARANTÍA EXPLÍCITA O IMPLÍCITA, INCUMPLIMIENTO DE CONTRATO, AGRAVIO O DE OTRA MANERA.

Derechos adicionales: Esta garantía le otorga derechos legales específicos, y es posible que también tenga otros derechos que varían de un estado/provincia a otro estado/provincia. Esta es la garantía escrita exclusiva de Delta y la garantía no es transferible.

Garantie limitée des douches à vapeur et des bains de vapeur Delta® *Aplicable aux produits achetés et installés aux États-Unis et au Canada*

Générateurs pour bain de vapeur résidentiel: Delta Faucet Company (« DFC ») garantit à l'acheteur au détail initial que les pièces (sauf les pièces électroniques) de ce générateur pour bain de vapeur résidentiel achetées de vendeurs Delta autorisés sont exemptes de matériaux défectueux et de vices de fabrication. Cette garantie à vie limitée est valide aussi longtemps que l'acheteur au détail initial possède la maison dans laquelle le bain de vapeur a été installé. Elle ne s'applique pas aux générateurs pour bain de vapeur résidentiels utilisés dans des applications commerciales (définies dans le présent document).

Pièces électroniques, commandes, options de spa et accessoires résidentiels: DFC garantit à l'acheteur au détail initial que les pièces électroniques de son générateur pour bain de vapeur ainsi que les commandes, les options de spa et les accessoires achetés de vendeurs Delta autorisés seront exemptes de matériaux défectueux et de vices de fabrication pendant une période de deux (2) ans calculée à compter de la date de réception du produit par l'acheteur au détail initial ou son représentant autorisé (entrepreneur chargé de l'installation, etc.). Cette garantie limitée de deux ans ne s'applique pas aux commandes, aux options de spa, aux pièces électroniques et aux accessoires qui sont utilisés dans des applications commerciales (définies dans le présent document).

Garantie pour les applications commerciales: Dans le libellé de la présente garantie, « applications commerciales » désigne toute installation dans des lieux où le produit n'est pas utilisé par un ménage, y compris, sans s'y limiter, les lieux d'accueil, les spas de jour, les lieux d'hébergement loués à court et à long termes ainsi que les salles de conditionnement physique.

DFC garantit que les pièces (y compris les pièces électroniques) de ses générateurs pour bain de vapeur (y compris les générateurs pour bain de vapeur dont le numéro de modèle débute par 5COM), l'équipement, les commandes, les pièces électroniques, les options de spa et les accessoires achetés de vendeurs Delta autorisés et utilisés dans des applications commerciales seront exemptes de matériaux défectueux et de vices de fabrication pendant une période d'un (1) an calculée à compter de la date de réception du produit par l'acheteur initial ou son représentant autorisé (entrepreneur chargé de l'installation, etc.).

Ce que nous ferons: À sa discrétion, DFC réparera ou remplacera, sans frais, toute pièce ayant été installée, utilisée et entretenue normalement qui comportera un matériau défectueux et/ou présentera un vice de fabrication pendant la période de garantie susmentionnée. DFC pourra décider de rembourser le prix d'achat. Les pièces de rechange seront fournies sous réserve de leur disponibilité et elles pourront être différentes de celles fournies initialement. Dans le cas des applications résidentielles, au cours de la période de deux (2) ans, DFC assurera la réception du produit par l'acheteur au détail initial ou son représentant autorisé (entrepreneur chargé de l'installation, etc.) et sous réserve de l'approbation au préalable de DFC, DFC paiera la main-d'œuvre pour la réparation ou le remplacement des produits aux termes de la garantie. Par la suite, DFC ne paiera pas la main-d'œuvre nécessaire pour la dépose et la réparation ou le remplacement des produits couverts par la présente garantie.

Dans le cas des applications commerciales, DFC paiera, sous réserve de l'approbation au préalable de DFC, la main-d'œuvre associée à la couverture de la garantie pendant une période de quatre-vingt-dix (90) jours calculée à compter de la date de réception du produit par l'acheteur initial ou son représentant autorisé (entrepreneur chargé de l'installation, etc.). Par la suite, DFC ne paiera pas la main-d'œuvre nécessaire pour la dépose et la réparation ou le remplacement des produits couverts par la présente garantie. **Il s'agit des seuls recours du consommateur.**

Ce qui n'est pas couvert: Étant donné que DFC est incapable de contrôler la qualité des produits vendus par des vendeurs non autorisés, la présente garantie ne couvre pas les produits Delta vendus par des vendeurs non autorisés, à moins qu'une telle restriction soit interdite par la loi.

La présente garantie ne couvre pas les dommages causés par une installation ou une utilisation inappropriée ou négligente. Étant donné que DFC paie le coût de la main-d'œuvre selon les modalités susmentionnées, la présente

garantie ne couvre pas les réparations effectuées par une personne autre qu'un agent autorisé DFC et elle se limite à la réparation ou au remplacement des pièces défectueuses par DFC ou son agent autorisé.

La présente garantie ne s'applique pas dans l'une ou l'autre des circonstances suivantes :

- L'utilisation du produit pour une application à laquelle il n'est pas destiné, y compris une application commerciale si le produit n'est pas destiné à un usage commercial.
- L'omission de respecter les instructions, notamment les instructions d'entretien, de nettoyage et d'utilisation, contenues dans le manuel du propriétaire, du produit.
- Le numéro de série a été altéré ou effacé.
- Le produit a été modifié d'une manière quelconque qui, de l'avis de DFC, après inspection du produit, compromet la fiabilité de celui-ci.
- Le produit a été réparé incorrectement par une personne quelconque qui n'est pas désignée ou autorisée expressément par DFC.
- Le produit est endommagé parce qu'il n'a pas été installé conformément aux instructions fournies.
- Le produit est installé à l'extérieur.
- Le produit est installé dans un environnement humide et l'air n'est pas climatisé ou la température excède 40 degrés Celsius (104 degrés Fahrenheit).
- Le produit a été endommagé par le gel.
- Le produit a été endommagé en raison d'un acte fortuit.

Comment faire une réclamation aux termes de la garantie: Pour faire réparer ou remplacer le produit aux termes de la garantie, communiquez avec DFC au 800-394-6478 ou à steam-prodserv@deltafaucet.com afin d'obtenir un numéro d'autorisation de retour qui devra se trouver dans l'emballage retourné par l'intermédiaire de UPS Ground ou l'équivalent. La preuve d'achat (original ou reçu montrant la date d'achat) initial ou son représentant autorisé (entrepreneur chargé de l'installation, etc.) doivent accompagner toutes les réclamations aux termes de la garantie.

Limitation de la durée des garanties implicites: Veuillez noter qu'il est interdit dans certains États et certaines provinces (y compris le Québec) de limiter la durée d'une garantie implicite. Par conséquent, les limites mentionnées ci-dessous peuvent ne pas s'appliquer à vous. DANS LA MESURE DE CE QUI EST PERMIS PAR LA LOI APPLICABLE, TOUTES LES GARANTIES IMPLÍCITES, Y COMPRIS LES GARANTIES IMPLÍCITES DE QUALITÉ MARCHANDE ET D'ADEQUATION À UN USAGE PARTICULIER, SE LIMITENT À LA PÉRIODE FIXÉE PAR LA LOI OU À LA DURÉE DE LA PRÉSENTE GARANTIE, LA PLUS COURTE DES DEUX PÉRIODES S'APPLIQUANT.

Limitation des dommages particuliers, consécutifs ou indirects: Veuillez noter qu'il est interdit dans certains États et certaines provinces (y compris le Québec) d'exclure ou de limiter les dommages particuliers, consécutifs ou indirects. Par conséquent, les exclusions et les limites mentionnées ci-dessous peuvent ne pas s'appliquer à vous. DANS LA MESURE DE CE QUI EST PERMIS PAR LE DROIT APPLICABLE, DFC NE SERA RESPONSABLE D'AUCUN DOMMAGE PARTICULIER, CONSÉCUTIF OU INDIRECT, PEU IMPORTÉ QU'ILS DÉCOULENT D'UNE RUPTURE D'UNE GARANTIE IMPLÍCITE OU EXPLÍCITE, D'UNE RUPTURE DE CONTRAT, D'UN DÉLIT CIVIL OU D'UNE AUTRE CAUSE, ET CES DOMMAGES NE SONT PAS COUVERTS PAR LA GARANTIE.

Droits supplémentaires: La présente garantie vous procure des droits particuliers reconnus par la loi. Vous pouvez aussi avoir d'autres droits qui varient selon l'État ou la province. La présente garantie écrite est la seule garantie offerte par DFC et elle n'est pas transférabile.