



see what Delta can do™

114416



X00114416

5COM(30-48)-PAC HEAVY COMMERCIAL GENERATOR

GENERADOR COMERCIAL PESADO 5COM(30-48)-PAC

GÉNÉRATEUR COMMERCIAL DE SERVICE INTENSE 5COM(30-48)-PAC

Model Number: _____
Número del modelo
Numéro de modèle

Serial Number: _____
Número del serie
Matricule

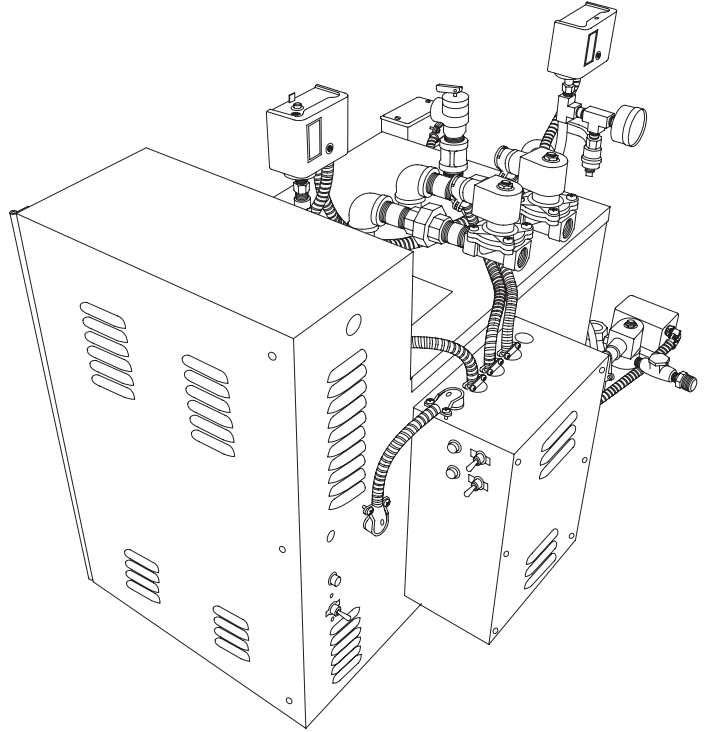
Date of Purchase: _____
Fecha de compra
Date d'achat

Register Online
Regístrese en línea
S'enregistrer en ligne
www.deltafaucet.com/service-parts/product-registration

To reference replacement parts and access additional technical documents and product info, visit www.deltafaucet.com/service-parts

Para referencia sobre las piezas de repuesto y acceder a documentos técnicos adicionales e información del producto, visite www.deltafaucet.com/service-parts

Pour obtenir la référence des pièces de rechange ainsi que pour avoir accès à d'autres documents techniques et renseignements sur le produit, allez à www.deltafaucet.com/service-parts



1-800-394-6478
www.deltafaucet.com/service-parts/contact-us/

Read all instructions prior to installation.

CAUTION

Failure to read these instructions prior to installation may result in personal injury, property damage, or product failure. Manufacturer assumes no responsibility for product failure due to improper installation.

Lea todas las instrucciones antes de hacer la instalación.

ADVERTENCIA

El no leer estas instrucciones de instalación puede resultar en lesiones personales, daños a la propiedad, o falla en el funcionamiento del producto. El fabricante no asume ninguna responsabilidad por la falla del producto debido a una instalación incorrecta.

Veillez lire toutes les instructions avant l'installation.

ATTENTION

L'omission de lire les présentes instructions avant l'installation peut entraîner des blessures, des dommages matériels ou le bris du produit. Le fabricant se dégage de toute responsabilité à l'égard d'un bris du produit causé par une mauvaise installation.

OPTIONAL EQUIPMENT (SHOWN) EQUIPAMIENTO OPCIONAL (SE MUESTRA) ÉQUIPEMENT OPTIONNEL (ILLUSTRÉ)

- 5COM-CN-010CR - Second Room Package
Paquete De Segunda Habitación
Forfait Deuxième Chambre
- 5COM-GA-014-208 - Automatic Blowdown Valve - 208V
Válvula de purga automática - 208V
Soupape de purge automatique - 208 V
- 5COM-GA-015-240 - Automatic Blowdown Valve - 480/240V
Válvula de purga automática - 480/240V
Soupape de purge automatique - 480/240 V

⚠ CAUTION

To reduce the risk of personal injury, follow these important safety guidelines.

- A) Do not permit children to use the steam bath unless they are closely supervised at all times.
- B) Wet surfaces of the steam enclosures may be slippery. The floor should be skid resistant. Bathers should use care when entering and exiting the steam enclosure.
- C) The steam head is hot. Bathers should not touch the steam head and should avoid contact with steam near the steam head.
- D) Prolonged use of the steam bath can excessively raise the internal human body temperature and impair the body's ability to regulate its internal temperature (hyperthermia). Limit the use of steam to 10 – 15 minutes until you are certain of your body's reaction.
- E) Excessive temperatures have a high potential for causing fetal damage during the early months of pregnancy. Pregnant or possibly pregnant women should consult a physician regarding correct exposure. Obese persons and persons with a history of heart disease, low or high blood pressure, circulatory system problems, or diabetes should consult a physician before using the steam bath.
- F) Persons using medication should consult a physician before using a steam bath since some medication may induce drowsiness while other medications may affect heart rate, blood pressure and circulation.
- G) The facility manager should fully understand the causes, symptoms, and effects of hyperthermia which may be described as follows:
Hyperthermia occurs when the internal temperature of the body reaches a level several degrees above the normal body temperature of 98.6° F. The symptoms of hyperthermia include an increase in the internal temperature of the body, dizziness, lethargy, drowsiness, and fainting. The effects of hyperthermia include:
 - 1. Failure to perceive heat.
 - 2. Failure to recognize the need to exit the steam bath.
 - 3. Physical inability to exit the steam bath.
 - 4. Unawareness of impending risk.
 - 5. Fetal damage in pregnant women.
 - 6. Unconsciousness.

⚠ WARNING

The use of alcohol, drugs, or medication can greatly increase the risk of hyperthermia.

- H) The facility manager/owner is responsible for building and operating the steam room in a safe manner that is appropriate for the needs of their clientele. The facility manager/owner must be fully knowledgeable of all safety concerns and how to manage them. This includes but is not limited to the design of the steam room, the placement of the steam head, temperature settings and allowable usage times, and signage. The facility manager/owner must be familiar with all product safety warnings; instructions for operation; and all applicable codes, regulations, and ordinances. Additionally, there may be local government requirements regarding the operation of a steam room in your area. It is strongly recommended that the facility manager/owner seeks the assistance and advice of a professional plumber.

Warning Sign Installation:

The warning sign shown below and provided with the generator **MUST** be permanently installed on the steam room door or the wall immediately adjacent to the steam room.



WARNING

REDUCE THE RISK OF OVERHEATING AND SCALDING

- 1. EXIT IMMEDIATELY IF UNCOMFORTABLE, DIZZY, OR SLEEPY. STAYING TOO LONG IN A HEATED AREA MAY CAUSE OVERHEATING.
- 2. SUPERVISE CHILDREN AT ALL TIMES.
- 3. CHECK WITH DOCTOR BEFORE USE IF PREGNANT, DIABETIC, IN POOR HEALTH, HAVE HIGH OR LOW BLOOD PRESSURE, HEART CONDITION OR UNDER MEDICAL CARE.
- 4. BREATHING HEATED AIR IN CONJUNCTION WITH CONSUMPTION OF ALCOHOL, DRUGS, OR MEDICATION IS MAY CAUSE UNCONSCIOUSNESS.
- 5. AVOID CONTACT WITH THE STEAM HEAD AND THE STEAM AT THE STEAM HEAD.

REDUCE THE RISK OF A SLIP AND FALL INJURY

- 1. USE CARE WHEN ENTERING OR EXITING THE STEAM ROOM; FLOOR MAY BE SLIPPERY.

⚠ ADVERTENCIA

Para reducir el riesgo de lesiones personales, siga estas importantes pautas de seguridad.

- A) No permita que los niños usen el baño de vapor a menos que estén supervisados de cerca en todo momento.
- B) Las superficies mojadas de los recintos de vapor pueden ser resbaladizas. El piso debe ser antideslizante. Los bañistas deben tener cuidado al entrar y salir del recinto de vapor.
- C) El cabezal de vapor está caliente. Los bañistas no deben tocar el cabezal de vapor y deben evitar el contacto con el vapor cerca del cabezal de vapor.
- D) El uso prolongado del baño de vapor puede elevar excesivamente la temperatura interna del cuerpo humano y afectar la capacidad del cuerpo para regular su temperatura interna (hipertermia). Limite el uso de vapor de 10 a 15 minutos hasta que esté seguro como reaccionará su cuerpo.
- E) Las temperaturas excesivas tienen un alto potencial de causar daño fetal durante los primeros meses del embarazo. Las mujeres embarazadas o posiblemente embarazadas deben consultar a un médico con respecto a la exposición correcta. Las personas obesas y las personas con antecedentes de enfermedades cardíacas, presión arterial baja o alta, problemas del sistema circulatorio o diabetes deben consultar a un médico antes de usar el baño de vapor.
- F) Las personas que usan medicamentos deben consultar a un médico antes de usar un baño de vapor, ya que algunos medicamentos pueden inducir somnolencia, mientras que otros pueden afectar el ritmo cardíaco, la presión arterial y la circulación.
- G) El administrador de la instalación debe comprender completamente las causas, los síntomas y los efectos de la hipertermia, que pueden describirse de la siguiente manera:
La hipertermia ocurre cuando la temperatura interna del cuerpo alcanza un nivel varios grados por encima de la temperatura corporal normal de 98.6° F. Los síntomas de la hipertermia incluyen un aumento de la temperatura interna del cuerpo, mareos, letargo, somnolencia y desmayos. Los efectos de la hipertermia incluyen:
 1. Falta de percepción del calor.
 2. No reconocer la necesidad de salir del baño de vapor.
 3. Incapacidad física para salir del baño de vapor.
 4. Desconocimiento del riesgo inminente.
 5. Daño fetal en mujeres embarazadas.
 6. Inconsciencia.

⚠ ADVERTENCIA

El uso de alcohol, drogas o medicamentos puede aumentar considerablemente el riesgo de hipertermia.

- H) El gerente/propietario de la instalación es responsable de construir y operar el baño de vapor de una manera segura que sea apropiada para las necesidades de su clientela. El administrador/propietario de la instalación debe estar plenamente informado de todos los problemas de seguridad y de cómo manejarlos. Esto incluye, entre otros, el diseño de la sala de vapor, la ubicación del cabezal de vapor, los ajustes de temperatura y los tiempos de uso permitidos, y la señalización. El gerente/propietario de la instalación debe estar familiarizado con todas las advertencias de seguridad del producto; instrucciones de funcionamiento; y todos los códigos, reglamentos y ordenanzas aplicables. Además, puede haber requisitos del gobierno local con respecto a la operación de una sala de vapor en su área. Se recomienda enfáticamente que el administrador/propietario de la instalación busque la ayuda y el consejo de un plomero profesional.

Instalación de señales de advertencia:

La señal de advertencia que se muestra a continuación y que se proporciona con el generador DEBE instalarse permanentemente en la puerta de la sala de vapor o en la pared inmediatamente adyacente a la sala de vapor.

⚠ ATTENTION

Pour réduire le risque de blessures, respectez ces lignes directrices en matière de sécurité importantes.

- A) Ne permettez pas à des enfants d'utiliser le bain de vapeur, à moins qu'ils soient surveillés étroitement en tout temps.
- B) Les surfaces mouillées des enceintes de vapeur peuvent être glissantes. Le plancher doit être antidérapant. Les utilisateurs doivent faire preuve de prudence en entrant dans l'enceinte de vapeur et en sortant de celle-ci.
- C) La tête de vapeur est très chaude. Les utilisateurs doivent éviter tout contact avec la tête de vapeur et le jet de vapeur à proximité de celle-ci.
- D) Une utilisation prolongée du bain de vapeur peut entraîner une élévation excessive de la température corporelle et empêcher l'organisme de réguler sa température interne (hyperthermie). Limitez votre utilisation du bain de vapeur à une période de 10 à 15 minutes jusqu'à ce que vous sachiez comment votre organisme réagit.
- E) Les températures excessives risquent fortement de causer des lésions fœtales au cours des premiers mois de la grossesse. Les femmes enceintes doivent demander l'avis d'un médecin avant d'utiliser le bain de vapeur. Les personnes souffrant d'obésité, d'une maladie du cœur, d'hypertension ou d'hypotension, de troubles de l'appareil circulatoire ou de diabète doivent consulter un médecin avant d'utiliser le bain de vapeur.
- F) Les personnes sous médication doivent consulter un médecin avant d'utiliser un bain de vapeur parce que certains médicaments peuvent causer la somnolence alors que d'autres peuvent avoir un effet sur le rythme cardiaque, la tension artérielle et la circulation.
- G) Le gestionnaire de l'installation doit connaître parfaitement les causes, les symptômes et les effets de l'hypothermie qui peuvent être décrits de la manière suivante :
L'hyperthermie survient lorsque la température corporelle excède la température normale de 98,6 °F (37 °C) de plusieurs degrés. Les symptômes de l'hyperthermie comprennent l'élévation de la température corporelle, les étourdissements, la léthargie, la somnolence et l'évanouissement. Les effets de l'hyperthermie comprennent :
 1. L'incapacité de ressentir la chaleur.
 2. L'incapacité de prendre conscience de la nécessité de sortir du bain de vapeur.
 3. L'incapacité physique de sortir du bain de vapeur.
 4. L'incapacité de prendre conscience du risque imminent.
 5. Les lésions fœtales chez les femmes enceintes.
 6. La perte de conscience.

⚠ AVERTISSEMENT

La consommation d'alcool, de drogues ou de médicaments peut accroître fortement le risque d'hyperthermie.

- H) Le gestionnaire ou le propriétaire de l'installation a la responsabilité de l'immeuble et il doit s'assurer que le bain de vapeur est utilisé en toute sécurité d'une manière qui satisfait aux besoins de sa clientèle. Le gestionnaire ou le propriétaire de l'installation doit connaître parfaitement tous les aspects qui ont trait à la sécurité et la façon de les gérer. Ceux-ci comprennent, sans s'y limiter, la conception de l'enceinte de vapeur, l'emplacement de la tête de vapeur, les réglages de température, les durées d'utilisation acceptables et la signalisation. Le gestionnaire ou le propriétaire de l'installation doit connaître tous les avertissements de sécurité, les instructions d'utilisation ainsi que les codes, les règlements et les arrêtés applicables qui concernent le produit. De plus, il peut y avoir des exigences d'une autorité locale qui régissent l'utilisation d'un bain de vapeur dans votre région. Nous recommandons fortement au gestionnaire ou au propriétaire de l'installation de retenir les services d'un plombier.

Installation de l'écriteau d'avertissement:

L'écriteau d'avertissement montré ci-dessous et fourni avec le générateur DOIT être installé de manière permanente sur la porte de l'enceinte de vapeur ou sur le mur situé immédiatement à côté de l'enceinte de vapeur.

Figure 1 - Access Requirements

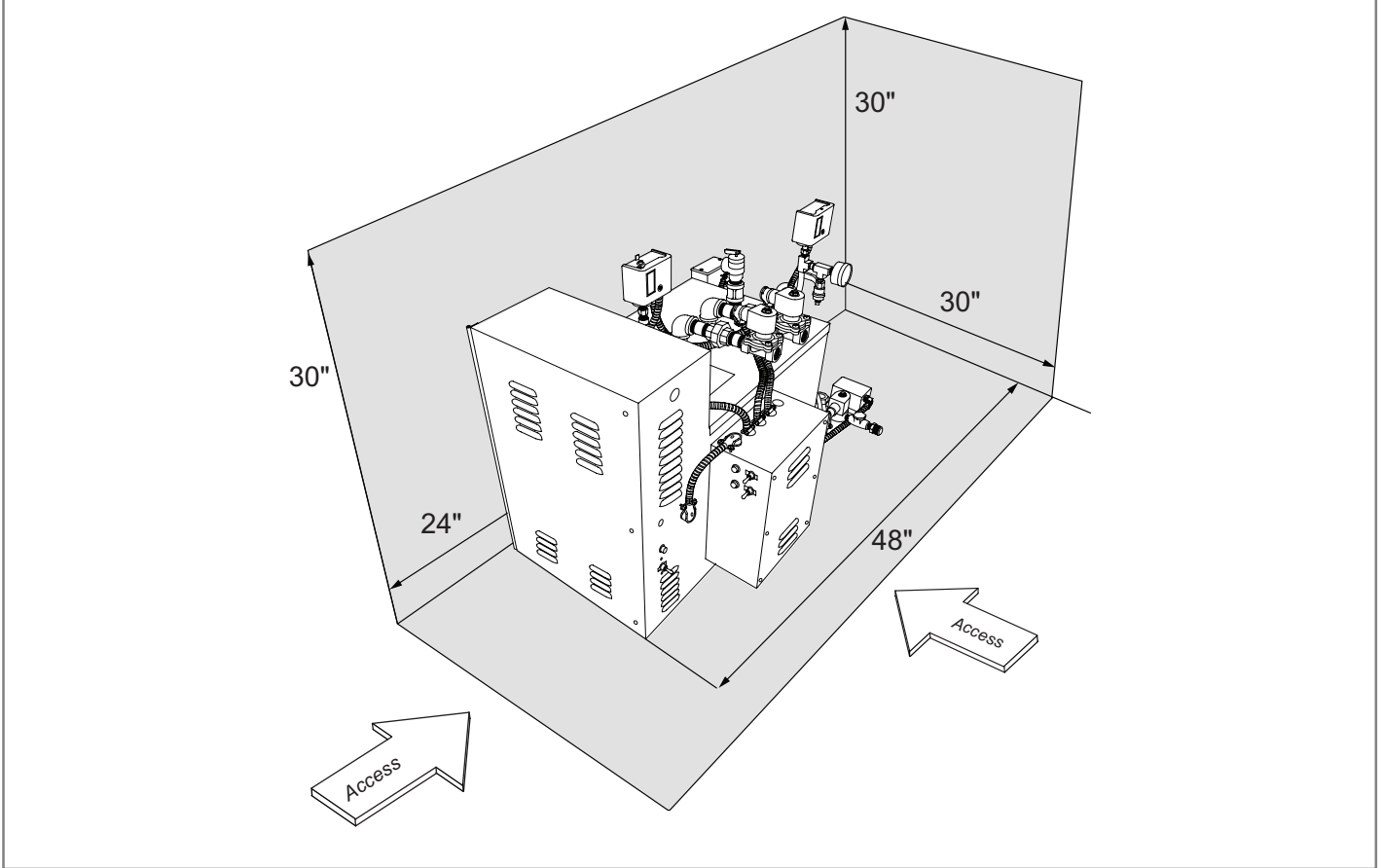
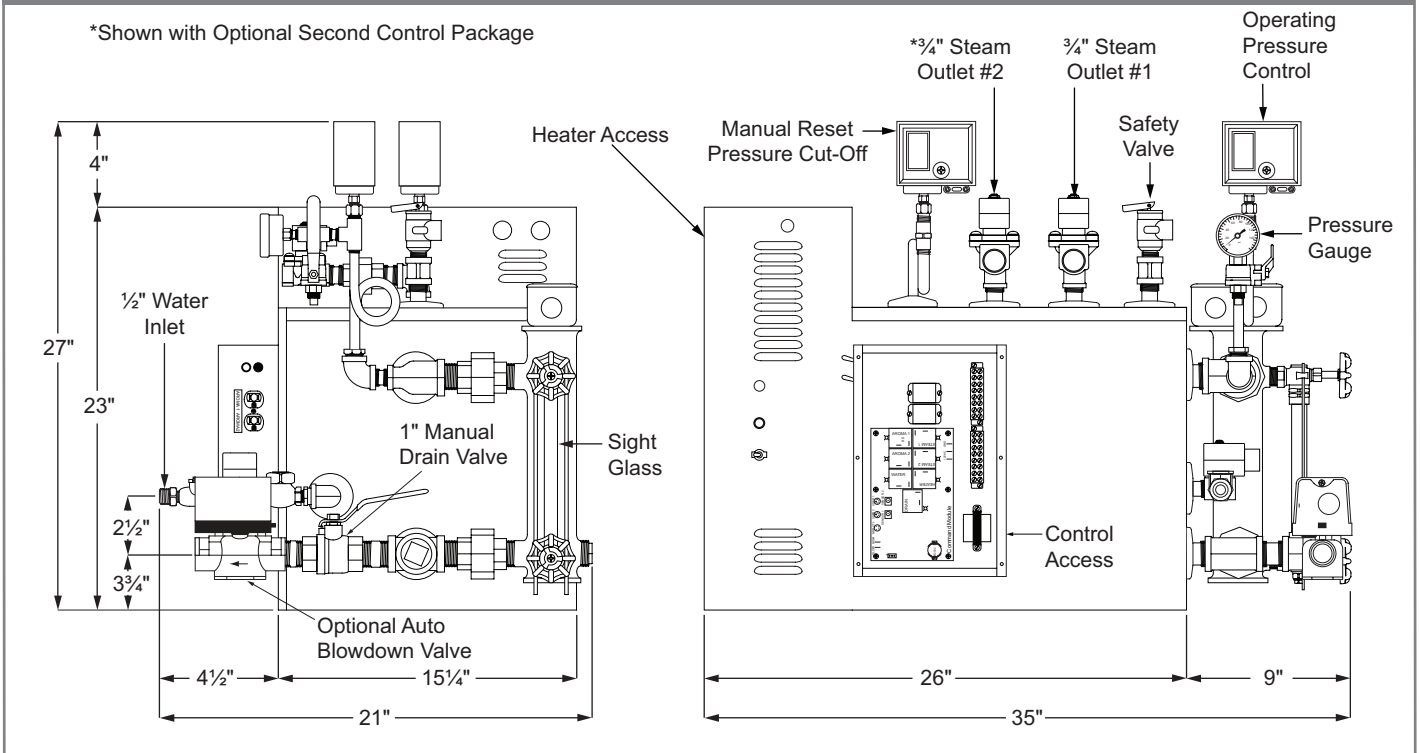


Figure 2 - Dimensional Drawing for Heavy Commercial Steam Generator



1

Pre-Installation Pre-Instalación Avant l'installation

IMPORTANT:

1. All plumbing and electrical work must conform to local and national codes, regulations, and ordinances. Consultation with a professional plumber is strongly recommended.
2. All power must be OFF to the steam generator unit when installing or servicing the unit.
3. Only authorized components, accessories, or products should be used and/or installed on the generator and its piping.

Pre-Installation:

The following general information should be used in conjunction with your architect, designer and contractor in providing a suitable and safe steam room environment for the steam bathers.

IMPORTANT: Refer to the specification plate affixed to the cabinet of the steam bath generator.

- A) Ensure that the model steam generator unit purchased is sized adequately for your steam room.
- B) Be sure to have the proper electrical supply. Determine proper size of wire, voltage, amperage, and phase for the steam generator based on the specification plate attached to the generator and the chart in the back of this manual (see page 22).
- C) Provide an inline fuse/circuit breaker as required sized in accordance with specification chart.

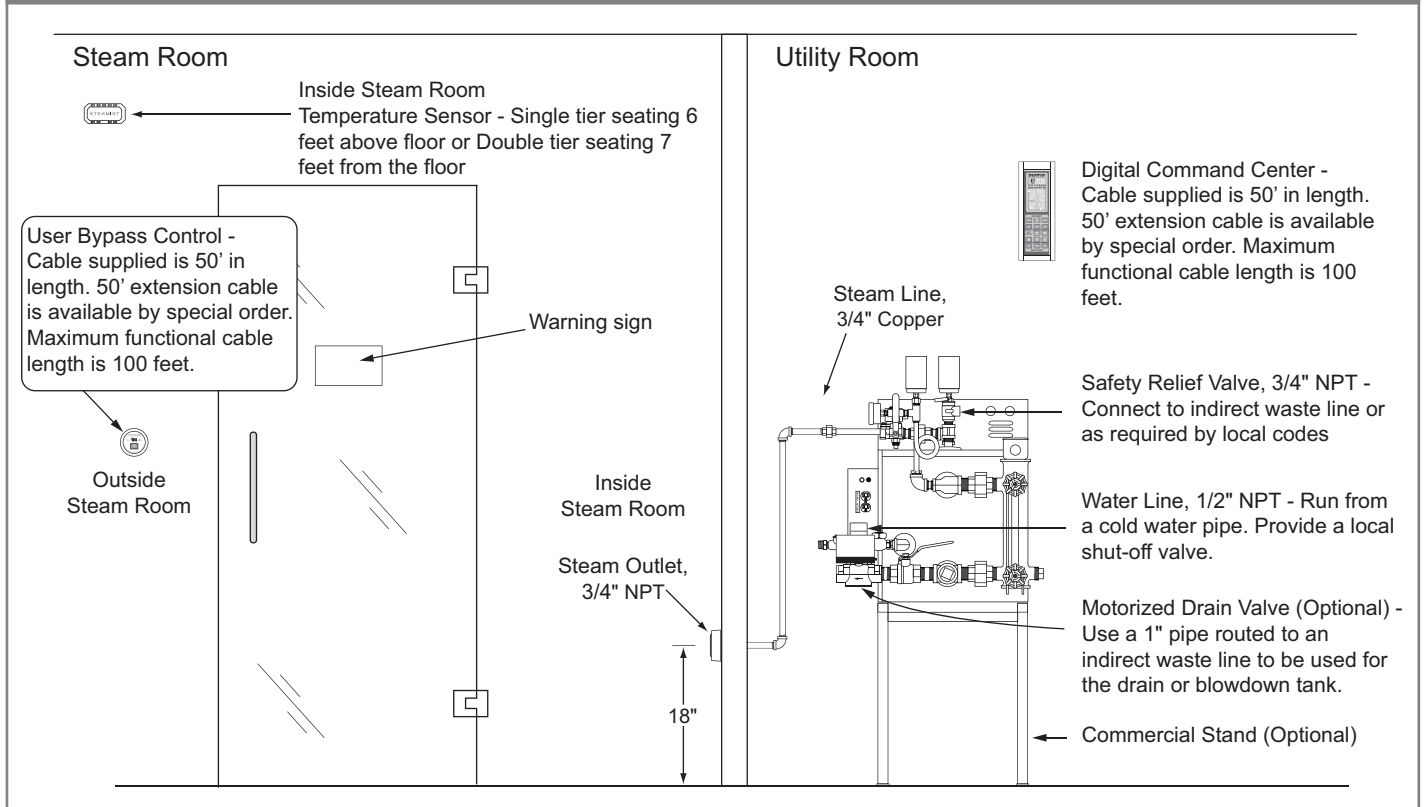
⚠ WARNING
Do not install a GFI Ground Fault Interrupter to this equipment.

D) Select a location to install the generator to allow sufficient room (See Access Area Requirements, see Figure 1) for access to the unit in the event service is

required. Select a clean dry indoor location protected from freezing. Do not store flammable materials such as gasoline, thinners, paints, etc. within 20 feet of the steam generator. Do not store corrosive materials such as chlorine within 20 feet of the steam generator.

- E) Location of the steam generator should have an ambient temperature range within: 40°F to 104°F.
- F) For safe low temperature draining (blow down) of the steam generator it may be necessary to drain into an ASME blow down tank. If required, additional space for the tank will be necessary. The blow down process can potentially dump boiling water down the drain and damage the drainage system. You should consult with your architect or a licensed plumber if you will require a blow down tank.
- G) The steam generator should be located as close as possible to the steam room. If the steam generator is more than ten feet from the steam head, insulate the steam pipe with appropriate pipe insulation rated for a minimum of 250°F.
- H) The serial number plate should be visible after installation.
- I) The steam room must be completely sealed on all sides, top and bottom. Floor, walls, and ceiling should be completely covered with waterproof material such as tile. Floor and bench materials must be slip resistant (see Safety Warnings on page 2).
- J) Provide a floor drain inside the steam room for condensate run-off and steam room cleaning.
- K) Only water tight lighting fixtures approved for the application should be used.

Figure 3 - Typical Steam Generator Installation



IMPORTANTE:

1. Todo el trabajo de plomería y electricidad debe cumplir con los códigos, reglamentos y ordenanzas locales y nacionales. Se recomienda enfáticamente consultar con un plomero profesional.
2. Toda la electricidad debe estar APAGADA en la unidad del generador de vapor al instalar o reparar la unidad.
3. Solo se deben usar y/o instalar componentes, accesorios o productos autorizados en el generador y sus tuberías.

Pre-Instalación:

La siguiente información general debe usarse junto con su arquitecto, diseñador y contratista para proporcionar un entorno de baño de vapor adecuado y seguro para los bañistas.

IMPORTANTE: Consulte la placa de características adherida al gabinete del generador de baño de vapor.

- A) Asegúrese de que el modelo de unidad de generador de vapor adquirido tenga el tamaño adecuado para su sala de vapor.
- B) Asegúrese de tener el suministro eléctrico adecuado. Determine el tamaño adecuado del cable, el voltaje, el amperaje y la fase para el generador de vapor según la placa de especificaciones adherida al generador y la tabla en la parte posterior de este manual (consulte la página 22).
- C) Proporcione un fusible/disyuntor en línea del tamaño requerido de acuerdo con la tabla de especificaciones.

⚠ ADVERTENCIA

No instale un interruptor de falla a tierra GFI en este equipo.

- D) Seleccione una ubicación para instalar el generador que permita espacio suficiente (consulte los requisitos del área de acceso, ver Figura 1) para acceder a la unidad en caso de que se requiera hacerle servicio. Seleccione un lugar interior limpio y seco protegido de la congelación. No almacene materiales inflamables como gasolina, diluyentes, pinturas, etc. a menos de 20 pies del generador de vapor. No almacene materiales corrosivos como el cloro a menos de 20 pies del generador de vapor.
- E) La ubicación del generador de vapor debe tener un rango de temperatura ambiente dentro de: 40°F a 104°F.
- F) Para un drenaje seguro a baja temperatura (purga) del generador de vapor, puede ser necesario drenarlo en un tanque de purga ASME. Si se requiere, es necesario tener espacio adicional para el tanque. El proceso de purga puede arrojar agua hirviendo por el drenaje y dañar el sistema de drenaje. Debe consultar con su arquitecto o un plomero autorizado si necesita un tanque de purga.
- G) El generador de vapor debe ubicarse lo más cerca posible de la sala de vapor. Si el generador de vapor está a más de diez pies del cabezal de vapor, aisle la tubería de vapor con un aislamiento de tubería apropiado clasificado para un mínimo de 250°F.
- H) La placa del número de serie debe quedar a la vista después de la instalación.
 - I) La sala de vapor debe estar completamente sellada en todos los lados, arriba y abajo. El piso, las paredes y el techo deben estar completamente cubiertos con material impermeable, como baldosas. Los materiales del piso y del banco deben ser antideslizantes (consulte las Advertencias de seguridad en la página 2).
 - J) Proporcione un desagüe en el piso dentro de la sala de vapor para lo que queda escurrido de la condensación y la limpieza de la sala de vapor.
 - K) Solo se deben usar accesorios de iluminación herméticos aprobados para la aplicación.

IMPORTANT:

1. Tous les travaux en plomberie et en électricité doivent être effectués conformément aux codes, aux règlements et aux arrêtés des autorités compétentes locales ou nationales. Nous vous recommandons fortement de consulter un plombier.
2. L'alimentation électrique du générateur de vapeur doit être entièrement INTERROMPUE au moment de l'installation de celui-ci.
3. Seuls les composants, les accessoires ou les produits autorisés doivent être utilisés et installés sur le générateur et dans sa tuyauterie.

Avant l'installation :

Vous devez communiquer l'information générale suivante à votre architecte, votre designer et votre entrepreneur afin que l'enceinte de vapeur soit adéquate et sûre pour les utilisateurs.

IMPORTANT : Consultez la plaque signalétique fixée au boîtier de générateur du bain de vapeur.

- A) Assurez-vous que la puissance du modèle de générateur que vous avez acheté est adaptée à votre enceinte de vapeur.
- B) Assurez-vous que l'alimentation électrique est adéquate. Déterminez le calibre du câble, la tension, l'intensité et le nombre de phases pour le générateur de vapeur en vous basant sur l'information qui se trouve sur la plaque signalétique fixée au générateur et dans le tableau au verso de la dernière page du présent manuel (reportez la page 22).
- C) Installer un disjoncteur ou un fusible en ligne du calibre indiqué dans le tableau des caractéristiques techniques.

⚠ AVERTISSEMENT

N'installez pas de disjoncteur différentiel de fuite à la terre (DDFT) dans le circuit d'alimentation de cet équipement.

- D) Sélectionnez un endroit pour installer le générateur où il y a suffisamment d'espace pour la réparation de celui-ci en cas de besoin (reportez-vous aux Exigences d'accès, voir Figure 1). Il doit s'agir d'un endroit propre et au sec situé à l'intérieur et protégé du gel. Évitez de stocker des matières inflammables comme de l'essence, du diluant à peinture et de la peinture à moins de 20 pieds (≈ 6 mètres) du générateur de vapeur. Évitez de conserver des matières corrosives comme du chlore à moins de 20 pieds (≈ 6 mètres) du générateur de vapeur.
- E) La température ambiante à l'endroit où se trouve le générateur de vapeur doit être comprise entre 40°F et 104°F (≈ 4,5°C - 40°C).
- F) Pour la vidange à basse température en toute sécurité du générateur, un réservoir homologué par l'ASME peut être nécessaire. Si le réservoir est requis, il faut prévoir de l'espace supplémentaire pour celui-ci. La vidange peut entraîner l'écoulement d'eau bouillante dans la tuyauterie d'évacuation et l'endommager. Vous devriez consulter votre architecte ou un plombier si un réservoir de vidange est requis.
- G) Le générateur de vapeur doit être situé aussi près que possible de l'enceinte de vapeur. Si le générateur de vapeur est situé à plus de dix pieds (≈ trois mètres) de la tête de vapeur, recouvrez le tuyau de vapeur d'un isolant à tuyauterie adéquat homologué pour une température minimale de 250°F (≈ 121°C).
- H) La plaque portant le numéro de série doit être visible après l'installation.
 - I) Tous les joints de l'enceinte de vapeur entre les murs, les murs et le plafond ainsi que les murs et le plancher doivent être complètement scellés. Le plancher, les murs et le plafond doivent être entièrement recouverts d'un matériau à l'épreuve de l'eau comme des carreaux de céramique. Les matériaux utilisés pour le plancher et les bancs doivent être anti-dérapants (reportez-vous aux avertissements de sécurité à la page 2).
 - J) Installez un avaloir de sol dans l'enceinte pour recueillir le condensat formé par la vapeur et l'eau utilisée pour le nettoyage.
 - K) Seuls des appareils d'éclairage étanches homologués pour cette application doivent être utilisés.

2

Rough-In / Installation Instalación de las tuberías internas Installation de la plomberie brute

Rough-In:

The 5COM(30-48)-PAC-6 generator requires the following connections: 1/2" NPT piping for the water inlet, 3/4" copper tubing for each steam outlet, and 3/4" NPT safety valve should be piped to an indirect waste line. A 1" drain line for an optional auto blow down assembly must be piped to an indirect waste line.

IMPORTANT: The Optional Auto Blow Down feature can dump a few gallons of boiling water down the drain and potentially damage the plumbing. It may be necessary to drain into an ASME Blowdown Tank (Available as an option from Delta Faucet) depending on the requirements of plumbing system and local and national codes. Consultation with a professional plumber is strongly recommended.

- 1) Rough-in a 1/2" water line from a cold water supply. Provide a local shut-off valve.
- 2) Rough-in the steam line using 3/4" copper tubing. Do NOT use iron or galvanized pipe, it will rust and discolor wall of steam room. For a steam line that is longer than 10 feet use an appropriate pipe insulation rated for a minimum of 250°F. The steam head should be located approximately 18" above the floor and as far from the bather as possible. Do NOT install shut-off valves in this line. Do NOT create traps or valleys in this line which would trap condensation and block the flow of steam.
- 3) Rough-in a 1" drain line for a manual drain or an optional auto blow down assembly and provide for an indirect waste line, to be used for draining steam generator. The indirect drain must be in accordance with local plumbing codes.
- 4) Rough-in a drain line using 3/4" pipe routed to an indirect waste line from the Safety Relief valve. The discharge end of this pipe must NOT be restricted in any way. It must be piped in a way that would safely discharge steam and/or boiling water in the event of a failure. Always follow local plumbing and national codes.

Electrical Rough-in:

- 1) Route power supply cable to the location where the steam generator will be installed.
- 2) Route control cables as described in the Digital Command Center.

Digital Commercial Control Package rough- in:

The Digital Commercial Control Package (DCCP) is factory wired for either one or two steam rooms. The following installation instructions are typical for both room installations.

IMPORTANT: The command center cable, USER BYPASS CONTROL cable and sensor cable are not the same and must not be confused.

- 1) Digital Command Center (DCC) rough-in: Route the command center cable from the generator to the selected dry mounting location convenient to the facility operator.

IMPORTANT: the cable is 50' long. 100' cable is available by special order. Maximum functional cable length is 100 feet.

- 2) USER BYPASS CONTROL: Route the USER BYPASS CONTROL cable from the generator to the selected area outside of the steam room.
- 3) Room Temperature Sensor: Route the temperature sensor cable from the generator to the selected location inside the steam room. For sensor installation and location, see Figure 3. Make sure the generator end is located near the generator mounting location and the sensor end is located near the sensor mounting location.

IMPORTANT: the cable is 50' long. 50' extension cables are available by special order. Maximum functional cable length is 100 feet.

Tuberías internas:

El generador 5COM(30-48)-PAC-6 requiere las siguientes conexiones: tubería de 1/2" NPT para la entrada de agua, tubería de cobre de 3/4" para cada salida de vapor y válvula de seguridad de 3/4" NPT. a una línea de desagüe indirecto. Se debe conectar una línea de drenaje de 1" para un ensamble de purga automática opcional a una línea de desagüe indirecta.

IMPORTANTE: La función de depuración automática opcional puede arrojar unos cuantos galones de agua hirviendo por el desagüe y dañar potencialmente la tubería. Puede ser necesario drenar en un tanque de depuración ASME (disponible como opción de Delta Faucet) según los requisitos del sistema de plomería y los códigos locales y nacionales. Se recomienda enfáticamente consultar con un plomero profesional.

- 1) Instale una línea de agua de 1/2" desde un suministro de agua fría. Proporcionar una válvula de cierre local.
- 2) Empalme la línea de vapor usando tubería de cobre de 3/4". NO use tubería de hierro o galvanizada, se oxidará y decolorará la pared de la sala de vapor. Para una línea de vapor de más de 10 pies de largo use un aislamiento de tubería apropiado clasificado para un mínimo de 250oF. El cabezal de vapor debe ubicarse aproximadamente a 18" sobre el piso y lo más lejos posible del bañista. NO instale válvulas de cierre en esta línea. NO cree trampas o valles en esta línea que atraparían la condensación y bloquearían el flujo de vapor.
- 3) Instale una línea de drenaje de 1" para un drenaje manual o un conjunto de depuración automática opcional y proporcione una línea de drenaje indirecta, que se usará para drenar el generador de vapor. El drenaje indirecto debe cumplir con los códigos de plomería locales.
- 4) Instale una línea de drenaje utilizando un tubo de 3/4" dirigido a una línea de desagüe indirecta desde la válvula de alivio de seguridad. El extremo de descarga de esta tubería NO debe estar restringido de ninguna manera. Debe estar entubado de manera que descargue vapor y/o agua hirviendo de forma segura en caso de falla. Siga siempre los códigos de plomería locales y nacionales.

Instalación eléctrica:

- 1) Dirija el cable eléctrico hasta el lugar donde se instalará el generador de vapor.
- 2) Pase los cables de control como se describe en el Centro de Comando Digital.

Introducción del paquete de control comercial digital:

El DCCP está cableado de fábrica para una o dos salas de vapor. Las siguientes instrucciones de instalación son típicas para las instalaciones de ambas habitaciones.

IMPORTANTE: El cable del centro de comando, el cable de CONTROL DE DERIVACIÓN DEL USUARIO y el cable del sensor no son iguales y no deben confundirse.

- 1) Instalación preliminar del centro de comando digital: Pase el cable del centro de comando desde el generador hasta la ubicación de montaje en seco seleccionada que sea conveniente para el operador de la instalación.

IMPORTANTE: El cable tiene 50' de largo. El cable de 100' está disponible por pedido especial. La longitud máxima funcional del cable es de 100 pies.

- 2) CONTROL DE DERIVACIÓN/BYPASS DEL USUARIO: Dirija el cable de CONTROL DE DERIVACIÓN/BYPASS DEL USUARIO desde el generador hasta el área seleccionada fuera de la sala de vapor.
- 3) Sensor de temperatura ambiente: Dirija el cable del sensor de temperatura desde el generador hasta la ubicación seleccionada dentro de la sala de vapor. Para la instalación y ubicación del sensor, vea la Figura 3. Asegúrese de que el extremo del generador esté ubicado cerca de la ubicación de montaje del generador y el extremo del sensor esté ubicado cerca de la ubicación de montaje del sensor.

IMPORTANTE: El cable tiene 50' de largo. Los cables de extensión de 50' están disponibles por pedido especial. La longitud máxima funcional del cable es de 100 pies.

Plomberie brute :

La plomberie brute requise pour le générateur 5COM(30-48)-PAC-6 est la suivante : tuyau de 1/2 po NPT pour l'arrivée d'eau, tuyau de cuivre de 3/4 po pour chaque sortie de vapeur et soupape de sûreté de 3/4 po NPT raccordée indirectement à l'égout. Un tuyau d'évacuation de 1 po pour le dispositif de vidange automatique doit être raccordé indirectement à l'égout.

IMPORTANT : Le dispositif de vidange automatique peut déverser quelques gallons d'eau bouillante dans la tuyauterie d'évacuation, ce qui pourrait l'endommager. Un réservoir de vidange homologué par l'ASME (offert en option par Delta Faucet) peut être requis selon les exigences des codes de plomberie local et national. Nous vous recommandons fortement de consulter un plombier.

- 1) Raccordez un tuyau d'eau de 1/2 po à la tuyauterie d'alimentation en eau froide. Installez un robinet d'arrêt dans le tuyau.
- 2) Installez un tuyau de vapeur en cuivre de 3/4 po. ÉVITEZ d'utiliser un tuyau de fer ou un tuyau en acier galvanisé. Ce matériau rouille et tachera le mur de l'enceinte de vapeur. Si le tuyau de vapeur a plus de 10 pieds (≈ 3 mètres) de longueur, recouvrez-le d'un isolant à tuyauterie adéquat homologué pour une température minimale de 250°C (≈ 121°C). La tête de vapeur doit être située à environ 18 po (≈ 46 cm) audessus du plancher et aussi loin que possible de l'utilisateur. ÉVITEZ d'installer des robinets d'arrêt dans le tuyau de vapeur. ÉVITEZ de créer dans ce tuyau des pièges ou des creux qui pourraient retenir la condensation et bloquer l'écoulement de la vapeur.
- 3) Installez un tuyau d'évacuation de 1 po raccordé indirectement à l'égout pour un dispositif de vidange manuel ou un dispositif de vidange automatique facultatif raccordé au générateur de vapeur. Le tuyau d'évacuation raccordé indirectement doit être installé conformément aux exigences du code local de la plomberie.
- 4) Raccordez la soupape de sûreté à un tuyau d'évacuation de 3/4 po raccordé indirectement à l'égout. L'extrémité de ce tuyau du côté refoulement NE DOIT être obstruée d'aucune façon. Ce tuyau doit permettre l'évacuation de la vapeur et de l'eau bouillante en toute sécurité en cas de bris de l'appareil. Respectez toujours les codes local et national de plomberie.

Câblage électrique :

- 1) Faites courir le câble d'alimentation électrique jusqu'à l'endroit où le générateur de vapeur doit être installé.
- 2) Faites courir les câbles de commande de la manière décrite dans le Centre de commande numérique.

Câblage du bloc de commande commercial numérique :

Le bloc de commande commercial numérique (BCCN) est câblé en usine pour une ou pour deux enceintes de vapeur. Les instructions d'installation qui suivent s'appliquent dans les deux cas.

IMPORTANT : Le câble du centre de commande, le câble de la COMMANDE DE L'UTILISATEUR et le câble du capteur ne sont pas identiques et ne doivent pas être mélangés.

- 1) Câblage du Centre de commande numérique : Faites courir le câble du centre de commande à partir du générateur jusqu'à l'emplacement choisi par l'exploitant de l'installation.

IMPORTANT : Le câble a 50 pi (≈ 15 m) de longueur. Un câble de 100 pi (≈ 30 m) est également offert (commande spéciale). La longueur maximale d'un câble utilisable est de 100 pieds (≈ 30 mètres).

- 2) COMMANDE DE L'UTILISATEUR : Faites courir le câble de la COMMANDE DE L'UTILISATEUR à partir du générateur jusqu'à l'emplacement sélectionné à l'extérieur de l'enceinte de vapeur.
- 3) Capteur de température d'enceinte : Faites courir le câble du capteur de température à partir du générateur jusqu'à l'endroit sélectionné à l'intérieur de l'enceinte de vapeur. En ce qui concerne l'installation et l'emplacement du capteur, reportez-vous à la figure 3. Assurez-vous que l'extrémité du câble du côté du générateur se trouve près de l'endroit où le générateur doit être monté.

IMPORTANT : Le câble a 50 pi (≈ 15 m) de longueur. Des câbles de rallonge de 50 pi sont offerts (commande spéciale). La longueur maximale d'un câble utilisable est de 100 pieds (≈ 30 mètres).

INSTALLATION

Plumbing Installation: Care must be taken when installing the 5COM(30-48)-PAC-6 generator. Leave proper access for servicing (See Installation Area Requirements). (Refer to Figure 3 for typical steam generator installation.)

⚠ CAUTION

Steam generator is designed to be used ONLY in an upright and level position; to do otherwise would damage the unit and void the warranty.

For convenient access mount the 5COM(30-48)-PAC-6 generator on the optional stand designed specifically for the 5COM(30-48)-PAC-6 generator.

- 1) Water supply: Purge the water supply line before connecting to the steam generator. In areas where high water pressure may be a problem, a water hammer arrestor should be installed.
- 2) Steam line: Connect the steam line from the previously roughed-in location to the steam solenoid valve on the generator marked "steam outlet." If the generator is equipped to provide steam to two rooms, care must be taken to make sure the proper steam solenoid is piped to the proper room.
- 3) Safety Line: Connect the 3/4" NPT safety valve into the previously installed indirect waste line.
- 4) Optional automatic blow down: Pipe into the 1" indirect waste line.
- 5) For steam head installation (see Page 24).
- 6) The steam, safety, and drain pipes become hot during operation and should be insulated with appropriate rated pipe insulation to protect against accidental contact.

Electrical Installation:

⚠ WARNING

ALL POWER TO THE STEAM GENERATOR MUST BE TURNED OFF.

- 1) Remove the top access cover to the electrical power compartment . (See Figure 4.)
- 2) Locate appropriate knockout and mount a proper strain relief into knockout hole.
- 3) Strip back the power cable's outer insulation jacket and insert into the box. Strip back insulation 3/4" from the incoming wires: single phase (two power and one ground). 3 phase (three power and one ground).
- 4) Insert ground wire into grounding lug.

⚠ CAUTION

Make sure ground wire does not come in contact with live electrical connections.

- 5) Locate power block and insert power wires into proper power lug terminals on top of the block and secure.

Aroma Pump Option: The aroma pump requires a separate 15 amp 120 volt branch circuit to be connected (see Figure 4). This is only necessary to run the aroma pump and is not needed if the pump is not used. To connect the power, remove the top cover of the generator. Select the knock out to route the 15 amp 120 volt line into the box. Connect the neutral, hot, and ground to the terminal block. Replace the cover. Plug in the pump into the appropriate receptacle depending on which room the pump is connected to.

NOTE: The pump will only pump when the appropriate room control is in the MAX mode, the ambient room temperature of that room is above the IDLE setting and the steam valve for that room is on. This feature reduces oil consumption by limiting the pumping to the max mode only. Maximum economy of oil consumption can be realized by programming the Digital Commercial Control Package (DCCP) to remain in idle mode throughout the day. If programmed this way the oil will only be dispensed when a steam bather presses the button on the user control outside the steam room switching the steam bath to MAX mode for a preset time defined by the manager (recommended setting is 10 minutes). Programmed this way, the oil is only pumped on the demand from the user and is a substantial cost savings (See Operating Instructions page 14).

Digital Command Center Installation:

⚠ WARNING

ALL POWER TO THE STEAM GENERATOR MUST BE TURNED OFF BEFORE PROCEEDING WITH INSTALLATION.

- A) The DCCP comes factory wired for either one or two steam rooms. The following installation instructions are typical for both room installations. The configuration for one or two room is set at the factory. When the generator is configured for two rooms (SRP-Second Room Package must be ordered) it will have two room temperature sensors (one per room), two electric steam valves, two USER BYPASS CONTROLS, and two steam heads. The electric steam valves will be labeled 1 and 2. The connections for the sensors, USER BYPASS CONTROL(s), and aroma pumps, will all be labeled for room 1 and room 2. You must pay careful attention to not get the connection to room 1 and room 2 crossed. If the generator is configured for one room there will not be any special markings.
- B) The USER BYPASS CONTROL should be located outside the steam room door convenient to the bather. This control gives the bather limited control of the steam room. The system will operate without this control but this function is lost. See the operating instructions for further information on this function. Route the USER BYPASS CONTROL wire from the selected mounting area to the control board in the steam generator (see Figure 6 and 7). The USER BYPASS CONTROL mounts to 2-1/8" or 55 mm round hole in the wall.
- C) DIGITAL COMMAND CENTER (DCC) is intended to be used solely by the facility manager/owner. It should be located at a convenient height for programming. It may be mounted on the wall of the utility room near the steam generator, in the manager's office, or the front desk. The factory supplied wire is 50 feet long, therefore the generator must be located within its reach.

IMPORTANT: The DCC is unique and not to be confused with the USER BYPASS CONTROL wires or the sensor wires. The DCC uses a 4 wire connector, the USER BYPASS CONTROL uses a 6 wire connector and the room sensor uses a 2 wire connector. Route the DCC wire from the selected mounting location to the control board located in the steam generator (see Figure 6 and 7). The DCC mounts to a hole in the wall 2-1/2" w x 7-7/8" h.

- D) Room Temperature Sensor(s): The room temperature sensor is required for operation. The sensor must be located in the steam room approximately six feet above the floor and never closer than one foot to the ceiling or the corner of the room. Route the cable from this location to the control module on the steam generator. The sensor mounts to a 5/8" hole in the wall (see Figure 5 for more detail).

Figure 4

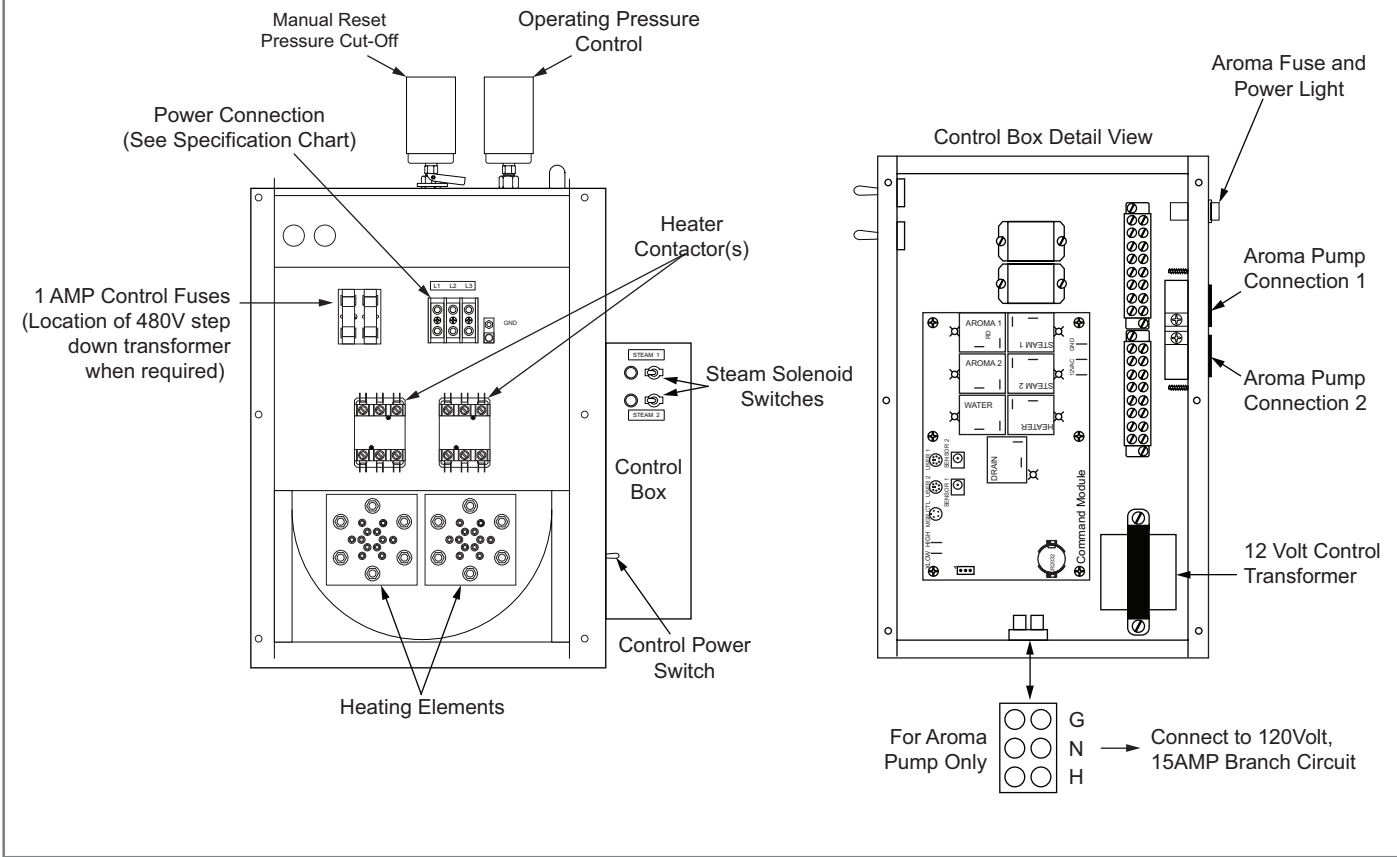
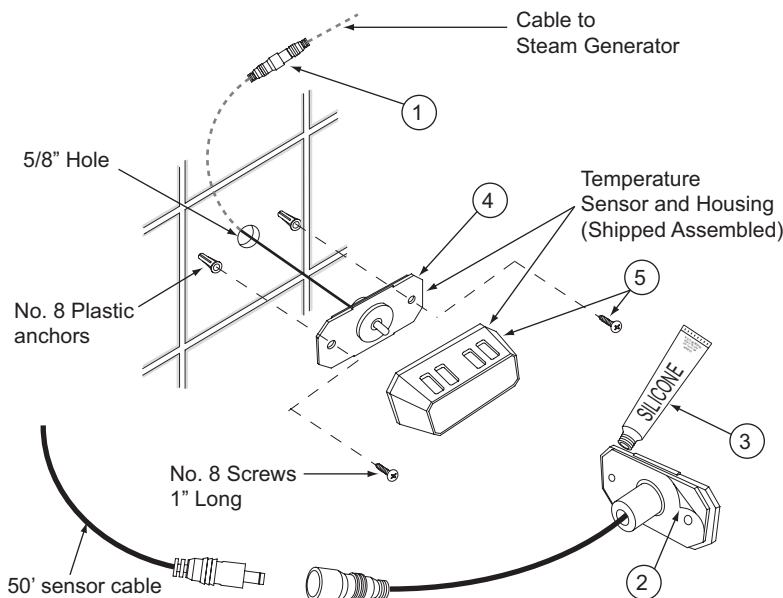


Figure 5 - Sensor Installation - Inside Steamroom

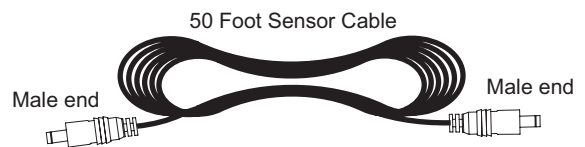
NOTE: Location of the sensor is as follows:

- a) Single tier seating - 6 feet above floor.
- b) Double tier seating - 7 feet above floor.
- c) Place sensor on a wall adjacent or opposite of steam head. Do NOT place sensor above the steam head.



STEPS TO INSTALL SENSOR:

- 1) Take new sensor assembly and connect to 50' sensor cable. Please observe polarity of the 50' cable. Make sure the male end of the cable is routed toward the sensor in the steam room.
- 2) Peel off adhesive backing from sensor.
- 3) Carefully apply silicone sealant around rear edge.
- 4) Feed wires back into wall and press sensor firmly to wall (be careful to align plate holes with anchor holes).
- 5) Install screws, and snap chrome cover back into place.
- 6) Temperature sensor assembly must form a 100% water tight seal to the wall using silicone supplied.



INSTALACIÓN

Instalación de la plomería:

Se debe tener cuidado al instalar el generador 5COM(30-48)-PAC-6. Deje un acceso adecuado para el servicio (consulte los requisitos del área de instalación). (Consulte la Figura 3 para ver la instalación típica del generador de vapor).

⚠ ADVERTENCIA

El generador de vapor está diseñado para usarse ÚNICAMENTE en posición vertical y nivelada; de lo contrario, dañaría la unidad y anularía la garantía.

Para un acceso conveniente, monte el generador 5COM(30-48)-PAC-6 en el soporte opcional diseñado específicamente para el generador 5COM(30-48)-PAC-6.

- 1) Suministro de agua: Purgue la línea de suministro de agua antes de conectarla al generador de vapor. En áreas donde la alta presión del agua puede ser un problema, se debe instalar un amortiguador de golpes de ariete.
- 2) Línea de vapor: conecte la línea de vapor desde la ubicación previamente preparada a la válvula solenoide de vapor en el generador marcada como "salida de vapor". Si el generador está equipado para proporcionar vapor a dos salas, se debe tener cuidado para asegurarse de que el solenoide de vapor adecuado esté conectado a la sala adecuada.
- 3) Línea de seguridad: Conecte la válvula de seguridad de 3/4" NPT a la línea de desagüe indirecto previamente instalada.
- 4) Purga automática opcional: Tubería en la línea de desagüe indirecta de 1".
- 5) Para la instalación del cabezal de vapor (ver página 24).
- 6) Las tuberías de vapor, de seguridad y de drenaje se calientan durante el funcionamiento y deben aislarse con aislamiento de tubería de clasificación adecuada para protegerlas contra contactos accidentales.

Instalación Eléctrica:

⚠ AVISO

TODA LA ENERGÍA ELÉCTRICA AL GENERADOR DE VAPOR DEBE ESTAR DESCONECTADA.

- 1) Retire la tapa de acceso superior al compartimiento de energía eléctrica. (Consulte la Figura 4.)
- 2) Ubique el orificio ciego apropiado y monte un alivio de tensión adecuado en el orificio ciego.
- 3) Pele el forro de aislamiento exterior del cable de alimentación e introdúzcalo en la caja. Pele 3/4" de aislamiento de los cables entrantes: monofásicos (dos de alimentación y uno de tierra). 3 fases (tres de eléctricos y una de tierra).
- 4) Inserte el cable de tierra en la lengüeta de tierra.

⚠ ADVERTENCIA

Asegúrese de que el cable de tierra no entre en contacto con conexiones eléctricas activas.

- 5) Ubique el bloque de electricidad e inserte los cables de electricidad en los terminales de orejetas de electricidad adecuados en la parte superior del bloque y asegúrelos.

Opción de bomba de aroma:

La bomba de aroma requiere la conexión de un circuito derivado separado de 15 amperios y 120 voltios (consulte la Figura 4). Esto solo es necesario para hacer funcionar la bomba aromática y no es necesario si no se usa la bomba. Para conectar la electricidad, retire la cubierta superior del generador. Seleccione el golpe ciego para enrutar la línea de 15 amperios y 120 voltios hacia la caja. Conecte el neutro, vivo y tierra al bloque de terminales. Vuelva a colocar la cubierta. Enchufe la bomba en el receptáculo adecuado según la habitación a la que esté conectada.

NOTA: La bomba solo bombeará cuando el control de la habitación correspondiente esté en el modo MAX, la temperatura ambiente de esa habitación esté por encima del ajuste IDLE y la válvula de vapor de esa habitación esté abierta. Esta función reduce el consumo de aceite al limitar el bombeo solo al modo máximo. Se puede lograr la máxima economía de consumo de aceite programando el Paquete de Control Comercial Digital (DCCP) para permanecer en modo inactivo durante todo el día. Si se programa de esta manera, el aceite solo se dispensará cuando un bañista presione el botón en el control del usuario fuera de la sala de vapor cambiando el baño de vapor al modo MAX durante un tiempo preestablecido definido por el administrador (la configuración recomendada es de 10 minutos). Programado de esta manera, el aceite solo se bombea según la demanda del usuario y representa un ahorro sustancial de costos (consulte las Instrucciones de funcionamiento en la página 14).

Instalación del centro de comando digital:

⚠ ADVERTENCIA

TODA LA CORRIENTE ELÉCTRICA AL GENERADOR DE VAPOR DEBE DESCONECTARSE ANTES DE CONTINUAR CON LA INSTALACIÓN.

- A) El DCCP viene cableado de fábrica para uno o dos baños de vapor. Las siguientes instrucciones de instalación son típicas para las instalaciones de ambas habitaciones. La configuración para una o dos habitaciones se establece en fábrica. Cuando el generador está configurado para dos habitaciones (se debe pedir el paquete SRP-Segunda sala), tendrá dos sensores de temperatura de habitación (uno por habitación), dos válvulas de vapor eléctricas, dos CONTROLES DE DERIVACIÓN/BYPASS DE USUARIO y dos cabezales de vapor. Las válvulas eléctricas de vapor estarán etiquetadas como 1 y 2. Las conexiones para los sensores, CONTROL(ES) DE DERIVACIÓN DEL USUARIO y bombas de aroma estarán todas etiquetadas para la habitación 1 y la habitación 2. Debe prestar atención para que la conexión no se rompa. sala 1 y sala 2 cruzadas. Si el generador está configurado para una habitación, no habrá marcas especiales.
- B) El CONTROL DE DESVÍO DEL USUARIO debe estar ubicado fuera de la puerta de la sala de vapor conveniente para el bañista. Este control le da al bañista un control limitado de la sala de vapor. El sistema funcionará sin este control, pero esta función se perderá. Consulte las instrucciones de funcionamiento para obtener más información sobre esta función. Dirija el cable de CONTROL DE DERIVACIÓN DEL USUARIO desde el área de montaje seleccionada hasta el tablero de control en el generador de vapor (vea las Figuras 6 y 7). El CONTROL DE DESVÍO DEL USUARIO se monta en un orificio redondo de 2-1/8" o 55 mm en la pared.
- C) El CENTRO DE COMANDO DIGITAL (DCC) está destinado a ser utilizado únicamente por el administrador/propietario de la instalación. Debe estar ubicado a una altura conveniente para la programación. Puede montarse en la pared del cuarto de servicio cerca del generador de vapor, en la oficina del gerente o en la recepción. El cable provisto de fábrica tiene 50 pies de largo, por lo tanto, el generador debe ubicarse dentro de su alcance.

IMPORTANTE: El DCC es único y no debe confundirse con los cables de CONTROL DE ANULACIÓN DEL USUARIO o los cables del sensor. El DCC usa un conector de 4 cables, el CONTROL DE DERIVACIÓN/BYPASS DEL USUARIO usa un conector de 6 cables y el sensor de habitación usa un conector de 2 cables. Dirija el cable DCC desde la ubicación de montaje seleccionada hasta el tablero de control ubicado en el generador de vapor (consulte Figura 6 y 7). El DCC se monta en un agujero en la pared de 2-1/2" de ancho x 7-7/8" de alto.

- D) Sensor(es) de temperatura ambiente: El sensor de temperatura ambiente es necesario para el funcionamiento. El sensor debe estar ubicado en la sala de vapor aproximadamente seis pies sobre el piso y nunca más cerca de un pie del techo o de la esquina de la sala. Dirija el cable desde esta ubicación hasta el módulo de control en el generador de vapor. El sensor se monta en un orificio de 5/8" en la pared (consulte la Figura 5 para obtener más detalles).

INSTALLATION

Installation de la plomberie : Le générateur 5COM(30-48)-PAC-6 doit être installé avec soin. Prévoyez l'espace nécessaire pour la réparation (reportez-vous aux Exigences d'accès). (Reportez-vous à la Figure 3 qui montre l'installation type du générateur de vapeur).

⚠ ATTENTION

Le générateur de vapeur est conçu pour être utilisé UNIQUEMENT alors qu'il se trouve debout et de niveau. Toute installation dans une autre position endommagera l'appareil et la garantie ne s'appliquera pas.

Pour faciliter l'accès, montez le générateur 5COM(30-48)-PAC-6 sur le support facultatif conçu spécialement pour le générateur 5COM(30-48)-PAC-6.

- 1) Alimentation en eau : Purgez le tuyau d'alimentation en eau avant de le raccorder au générateur de vapeur. Dans les secteurs où la pression d'eau élevée peut causer un problème, un antibélier doit être installé.
- 2) Tuyau de vapeur : Raccordez le tuyau installé précédemment à l'électrovanne du générateur portant l'inscription « Steam Outlet ». Si le générateur est équipé pour alimenter deux enceintes de vapeur, assurez-vous que le tuyau qui court à partir de l'électrovanne est raccordé à la bonne enceinte.
- 3) Tuyau de la soupape de sûreté : Raccordez la soupape de sûreté de 3/4 po NPT au tuyau d'évacuation raccordé indirectement à l'égout qui a été installé précédemment.
- 4) Dispositif de vidange automatique facultatif : Raccordez le dispositif au tuyau d'évacuation de 1 po raccordé indirectement à l'égout.
- 5) Pour ce qui concerne l'installation de la tête de vapeur, reportez-vous à la page 24.
- 6) Les tuyaux d'évacuation, de la soupape de sûreté et de vapeur deviennent très chauds pendant le fonctionnement du système et ils doivent être recouverts d'un isolant à tuyauterie adéquat homologué pour une température suffisante qui assure la protection nécessaire en cas de contact accidentel.

Branchements électriques :

⚠ AVERTISSEMENT

L'ALIMENTATION ÉLECTRIQUE DU GÉNÉRATEUR DE VAPEUR DOIT ÊTRE ENTIÈREMENT INTERROMPUE.

- 1) Retirez le couvercle d'accès supérieur du logement du bornier (reportez-vous à la figure 4).
- 2) Trouvez l'entrée défonçable appropriée et montez un serre-câble approprié dans le trou.
- 3) Retirez la gaine isolante externe du câble d'alimentation et introduisez le câble dans le boîtier. Retirez ensuite l'isolant des fils sur 3/4 po : alimentation monophasée (deux fils d'alimentation et un fil de terre); alimentation triphasée (trois fils d'alimentation et un fil de terre).
- 4) Introduisez le fil de terre dans la patte de mise à la terre.

⚠ ATTENTION

Assurez-vous que le fil de terre n'entre pas en contact avec des connexions électriques sous tension.

- 5) Trouvez le bloc d'alimentation, puis introduisez les fils dans les bornes appropriées sur le dessus du bloc et immobilisez-les.

Pompe d'huile aromatique facultative : La pompe d'huile aromatique doit être raccordée à un circuit de dérivation distinct de 120 volts, 15 ampères (reportez-vous à la figure 4). Ce circuit est nécessaire uniquement pour faire fonctionner la pompe d'huile aromatique. Il n'est pas requis si la pompe n'est pas utilisée. Pour effectuer le branchement, enlevez le couvercle supérieur du boîtier du générateur. Sélectionnez l'entrée défonçable pour le câble de 120 volts, 15 ampères. Introduisez le câble dans le trou, puis raccordez le fil neutre, le fil de phase et le fil de terre au bornier. Remettez le couvercle en place. Branchez la pompe dans la prise de courant appropriée selon l'enceinte à laquelle la pompe est raccordée.

NOTE : La pompe fonctionne uniquement lorsque la commande de l'enceinte correspondante est en mode de température maximale (MAX), la température ambiante dans l'enceinte est supérieure à la température du mode d'économie d'énergie (IDLE TEMP) et l'électrovanne de vapeur de l'enceinte est sous tension. Ce mode de fonctionnement réduit la consommation d'huile aromatique étant donné que la pompe est en marche uniquement lorsque le mode de température maximale est sélectionné. Il est possible de réduire la consommation d'huile davantage en programmant le bloc de commande commercial numérique (BCCN) pour maintenir le mode d'économie d'énergie (IDLE) à longueur de journée. Si le BCCN est programmé de cette manière, l'huile est consommée uniquement lorsqu'un utilisateur appuie sur le bouton sur la commande de l'utilisateur située à l'extérieur de l'enceinte de vapeur, ce qui fait passer le bain de vapeur en mode de température maximale (MAX) pour une période définie par le gestionnaire (le réglage recommandé est de 10 minutes). Lorsque le BCCN est programmé de cette manière, l'huile est pompée uniquement à la demande de l'utilisateur et les économies sont substantielles (reportez-vous aux instructions d'utilisation à la page 14).

Installation du Centre de commande numérique :

⚠ AVERTISSEMENT

INTERROMPEZ L'ALIMENTATION ÉLECTRIQUE DU GÉNÉRATEUR DE VAPEUR ENTIÈREMENT AVANT D'ENTREPRENDRE L'INSTALLATION.

- A) À la livraison, le BCCN a été câblé en usine pour une ou pour deux enceintes de vapeur. Les instructions d'installation qui suivent s'appliquent dans les deux cas. La configuration pour une enceinte ou pour deux enceintes est effectuée à l'usine. Lorsque le générateur est configuré pour deux enceintes (la trousse pour une deuxième enceinte doit être commandée), il est livré avec deux capteurs de température d'enceinte, deux électrovannes de vapeur, deux COMMANDES DE L'UTILISATEUR et deux têtes de vapeur. Les électrovannes de vapeur sont identifiées par les chiffres 1 et 2. Les connexions pour les capteurs, la(les) COMMANDES DE L'UTILISATEUR et les pompes d'huile aromatique sont toutes identifiées par le chiffre qui correspond à l'enceinte 1 et à l'enceinte 2. Vous devez prendre garde d'intervenir les branchements pour l'enceinte 1 et l'enceinte 2. Si le générateur est configuré pour une seule enceinte, il n'y a pas d'inscriptions particulières.
- B) La COMMANDE DE L'UTILISATEUR doit être située à l'extérieur de l'enceinte de vapeur, à portée de main. Cette commande permet à l'utilisateur d'effectuer certains réglages. Le système peut fonctionner sans celle-ci, mais la fonctionnalité qu'elle procure n'est alors pas accessible. Pour obtenir plus de renseignements sur cette fonctionnalité, consultez les instructions d'utilisation. Faites courir le fil de la COMMANDE DE L'UTILISATEUR à partir de l'emplacement sélectionné pour celle-ci jusqu'à la carte de circuits imprimés du générateur de vapeur (reportez-vous aux figures 6 et 7). La COMMANDE DE L'UTILISATEUR doit être montée dans un trou rond de 2 1/8 po (55 mm) dans le mur.
- C) Le CENTRE DE COMMANDE NUMÉRIQUE (CCN) est réservé au gestionnaire ou au propriétaire de l'installation. Il doit être situé à une hauteur pratique pour la programmation. Il peut être monté sur le mur du local d'entretien près du générateur de vapeur, dans le bureau du gestionnaire ou à la réception. Le câble fourni avec le générateur a 50 pieds (≈ 15 mètres) de longueur. Par conséquent, il s'agit de la distance maximale qui doit séparer le CCN du générateur.

IMPORTANT : Le CCN est un appareil distinct et il faut prendre garde de confondre son câble avec celui de la COMMANDE DE L'UTILISATEUR et les câbles de capteur. Le CCN a une prise à 4 trous, la COMMANDE DE L'UTILISATEUR a une prise à 6 trous et le capteur dans l'enceinte à une prise à 2 trous. Faites courir le câble du CCN à partir de l'emplacement sélectionné pour celui-ci jusqu'à la carte de circuits imprimés dans le générateur de vapeur (reportez-vous aux figures 6 et 7). Le CCN doit être monté dans un trou de 2-1/2 po largeur x 7-7/8 po de hauteur.

- D) Capteur(s) de température d'enceinte : Le capteur de température d'enceinte est essentiel au fonctionnement du système. Il doit être situé dans l'enceinte de vapeur à environ six pieds (≈ 1,80 mètre) au-dessus du plancher et jamais à moins d'un pied (≈ 30 cm) du plafond ou d'un coin de l'enceinte. Faites courir le câble à partir de l'emplacement du capteur jusqu'au générateur de vapeur. Le capteur doit être monté dans un trou de 5/8 po dans le mur (reportez-vous à la figure 5 pour obtenir plus de renseignements).

3

Digital Commercial Control Package Operation Funcionamiento del paquete de control comercial digital Fonctionnement du bloc de commande commerciale numérique

This control is designed to maximize energy savings by allowing the facility manager/owner to set a lower operation temperature, called IDLE TEMP, and also to satisfy the steam bather with the ability to by-pass this feature on demand by pressing the USER BYPASS CONTROL button. Unlike a typical 24/7 timer, which has only an ON or OFF mode, the DCC has three modes: MAX, IDLE and OFF. MAX is the normal ON mode reserved for peak hours of use when the steam room is held at the optimum steam bath temperature. IDLE mode is the energy saving mode. IDLE is set below the MAX temperature and provides a significant energy savings. As needed, the steam bather can easily switch to the MAX setting by pressing the button on the USER BYPASS CONTROL.

USER BYPASS CONTROL: The USER BYPASS CONTROL button is only functional during the IDLE mode. To switch from IDLE mode to MAX mode, the steam bather must press the button on the USER BYPASS CONTROL. IDLE mode is indicated on the USER BYPASS CONTROL by one lit bar. Pressing the USER BYPASS CONTROL button starts the MAX CYCLE TIMER and immediately begins to heat the room to the MAX setting. This temporary MAX CYCLE TIMER is programmable up to 60 minutes by the facility manager. MAX TEMP mode is indicated by all bars lit. When the DCC is set to MAX TEMP, the USER BYPASS CONTROL icon displays max (all bars lit). In the MAX TEMP mode the USER BYPASS CONTROL buttons do not function. When the DCC is in the OFF mode the USER BYPASS CONTROL icon will be off (no bars lit) and the user buttons do not function.

Programming the DCC can be broken down into 3 separate sections, SET EVENT, SET VALUE, and SET CLOCK. The buttons on the control are grouped accordingly. SET EVENT is used to set the time and day that a particular mode (MAX, IDLE, or OFF) is to begin. SET VALUE is intended to set the MAX and IDLE temperature, as well as the MAX CYCLE TIMER. The SET CLOCK section is only for adjustment of the current time and day. The DCC display light comes on when any button is pressed. The light will remain on for 5 minutes after the last button is pressed.

- 1) SET CLOCK: The SET CLOCK section of the DCC is used exclusively for setting the current time and day. It is a convenient place to make changes for daylight savings time without having to reprogram other settings. The clock has a battery backup in the Control Module that will keep time for up to one year with no power.
 - (a) DAY setting: Press the lower DAY button to toggle the current day of the week.
 - (b) HOUR setting: Press the lower HOUR button to select the current AM or PM hour and the correct hour will be displayed.
 - (c) MINUTE setting: Press the lower MINUTE button until the correct minute is displayed.
- 2) SET VALUE: The SET VALUE section of the keypad is used to program the following 4 parameters:
 - (a) MAX1 TEMP is used to set the maximum desired operating temperature of the steam bath. It is set by pressing the button until the preferred maximum temperature is displayed. Note: The MAX TEMP cannot be set lower than the IDLE TEMP. Selection of the MAX TEMP setting is at the discretion of the facility manager.
 - (b) MAX2 TEMP (only available with SRP) is used to set the desired operating temperature of a second steam room. It is programmed the same as MAX1 TEMP.
 - (c) IDLE TEMP is used to program a lower temperature setting during periods of less frequent usage. It is set by pressing the button until the desired set-back temperature is displayed. The feature can be disabled by setting it to 00. The IDLE TEMP cannot be set higher than the lowest MAX TEMP value.
 - (d) MAX CYCLE TIMER is used to set the duration that the system will be in MAX TEMP mode after the USER BYPASS CONTROL button is pressed in. It is set by pressing the corresponding button on the DCC. Each time the button is pressed the minutes will increase in one minute increments from “:00” to “:60”. If the MAX CYCLE TIMER is programmed to “:00”, this feature will be disabled and the USER BYPASS CONTROL(S) will be disabled.
 - (e) Degree °C or °F change is made by placing a jumper over the CN112 pins for °C or by removing it for °F (jumper not included). The power must be OFF when making this change. (See Command Module on Wiring Diagram page 23).
- 3) SET EVENT: Before programming the SET EVENT, it is necessary to determine the hours the steam bath will operate and in which mode. Each day of the week can have up to six events programmed. The chart on the following page will help organize your plan for the SET EVENT function. The top 2 sections of the chart are filled in with 2 examples.

NOTE: Program #1 is set to 12:00am by default. This time cannot be altered. You can however set 12:00am to: OFF, IDLE, or MAX.

- 4) Programming SET EVENT: To program the SET EVENT section, first press the PROG# button on the Digital Command Center. The display will flash the current program number and show the start time of that program. The program can only be changed while flashing. To enter a new program, first press the DAY button in the upper SET EVENT section to choose the individual day or a block of days (i.e. M-TU-W-TH-F, or SU-M-TU-W-TH-F-SA). With the proper day(s) selected, press the MAX/IDLE/OFF button to choose the mode for Program 1.

NOTE: The time for Program 1 is factory fixed to 12:00AM. If the steam bath is to start at a later time, Program 1 must be set to OFF.

Program 1 is complete. Press PROG# button to get to Program 2. Enter the start time of Program 2 and select the mode. You are only programming the start time of each program. The end time is automatically the start time of the next program. The last program entered is limited to 11:59PM. If the facility operates beyond midnight, Program 1 of the next day must be set to 12:00AM for continuous operation. Follow the same process for all the programs and days of the week. To exit the programming mode, press the ENTER button or wait 30 seconds and it will stop blinking and your changes will be saved.

NOTE: Programs 1 through 6 are sequential and therefore it will not be possible to set a new program before the end of the previous program.

- (a) Programming Tip: To modify an existing program press the PROG# button and the upper DAY button to get to highlight the program you want to change. Then modify the setting with the appropriate button. Entries will be saved automatically in 30 seconds or by pressing the enter button.
- (b) Programming Tip: If the facility operates on nearly the same schedule every day, it may be easier to program all seven days to the same common program and then go back and program Sunday to be OFF if the facility is closed that day.
- (c) Programming Tip: You can review your program by pressing the PROG# button and toggling through the programs and toggling through the days of the weeks, and observing the time settings. If you made no changes simply press the enter button to return to normal or it will return in 30 seconds.
- (d) Programming Tip: When reviewing the program and a block of days are selected, if all the individual programs for those days do not match, the clock will display --:--. This is normal and any adjustments made at this time will reprogram all days selected to match the new entry.

- 5) Manager lock function: The DCCP has a locking feature that prevents any setting from being changed when locked. To lock the control, press the lock button; the lock icon will flash for up to 30 seconds. While the icon is flashing, press any three consecutive buttons, and then press the lock button again to confirm. The three consecutive buttons pressed are the password. The system control will be locked and the lock icon will be on steady. To unlock, press the lock button and then press the same three consecutive buttons as the previous password; the system will be unlocked and the lock icon will disappear. If the password is lost or forgotten, it can be reset. This will require two people. Turn off the main power (circuit breaker), have a second person then press and hold the lock button on the DCCP while the first person turns the power back on. The system will be unlocked. Also see the reset section for an alternate method (step 11).
- 6) Temporary Mode setting: By pressing IDLE/MAX/OFF button on the DCCP you can temporarily change the current mode (IDLE/MAX/OFF). This is only a temporary change until the next programmed event.
- 7) Auto-Blow Down: The optional auto-blow down becomes active in the OFF mode. When first entering OFF mode, the steam valves will deactivate and the generator will continue to maintain normal pressure. After 5 minutes the generator will shut down and the drain will open. Boiling water will exit under pressure and the water valve will turn on to help flush the generator. After 2 minutes the drain will close and the generator will refill. After a total of 7 minutes the generator is ready to start a new cycle. If the facility is operated 24 hours a day, a 7 minute OFF mode should be programmed in to allow for a proper drain cycle. In areas where the water is hard, a second drain cycle can be programmed by adding an extra 7 minute off mode program.

IMPORTANT: Due to possible code violations or damage to the building drainage system, the hot boiling water exiting in this process may require a Blow-Down Tank. Consult with your licensed contractor. Blow-Down tanks may be purchased separately.

- 8) Steam Control: The steam valve(s) are controlled according to the room temperature sensor(s) and the programmed mode. When the room temperature is lower than the set temperature by one degree the steam valve will turn on. When it reaches the set temperature it turns off. If for some reason the room temperature exceeds the MAX TEMP setting (of either room) by more than 10° F the DCCP will turn off the generator until that room temperature drops to 1° F below the set temperature.
- 9) Aroma Control: There are two aroma control relays (one for each room) located in the Command Module on the generator. These relays can be used with most aroma pumps available. The relays are programmed to conserve aroma therapy oil. The relays are only on when the following conditions are met: 1) The program for that room must be in the MAX mode. 2) The steam valve for that room must be on and the temperature in that room must be above the IDLE setting. When all these conditions are met, the aroma relays will energize.
- 10) Fahrenheit and Celsius: The Fahrenheit or Celsius temperature can be selected by changing a jumper in the Command Module (CN112). When it is not connected (open circuit), it will be Fahrenheit. When it is connected, it will be Celsius. The jumper must be switched with power off (see wiring diagram on Figure 9).
- 11) Reset Feature: If it is ever necessary to reset all the programs and start over press and hold the PROG# button and the lower MIN button for five seconds simultaneously. This will reset every setting in the DCCP. This process can also be used to unlock the control if the password is lost or forgotten.

Figure 6 - Cables

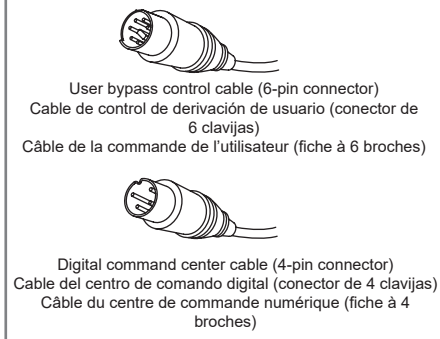
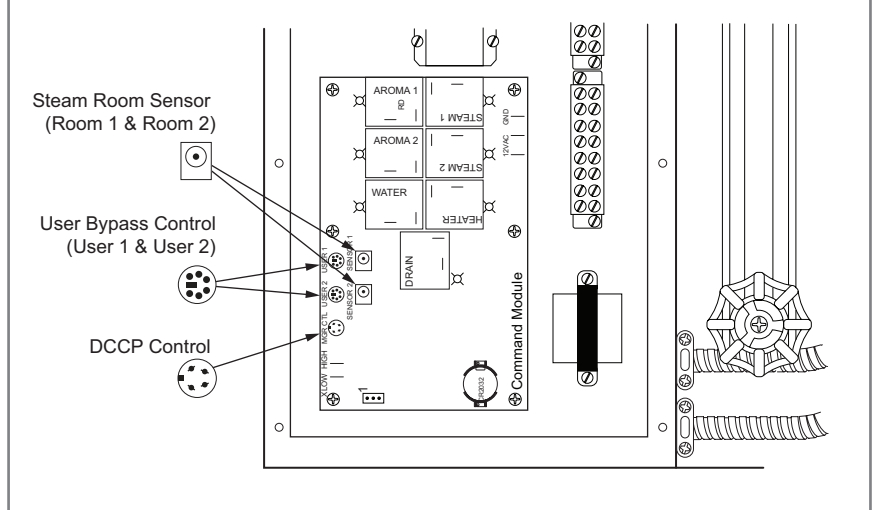


Figure 7 - Circuit Board Connections



Este control está diseñado para maximizar el ahorro de energía eléctrica al permitir que el administrador/propietario de la instalación establezca una temperatura de operación más baja, llamada TEMPERATURA SIN ACTIVIDAD, y también para satisfacer al bañista con la capacidad de omitir esta función a pedido presionando el botón CONTROL DE DERIVACIÓN DEL USUARIO. A diferencia de un temporizador típico 24/7, que solo tiene un modo ON u OFF, el DCC tiene tres modos: MAX, IDLE y OFF. MAX es el modo ON normal reservado para las horas pico de uso cuando la sala de vapor se mantiene a la temperatura óptima del baño de vapor. El modo IDLE o INACTIVO es el modo de ahorro de energía. IDLE se establece por debajo de la temperatura MAX y proporciona un ahorro de energía significativo. Según sea necesario, el bañista puede cambiar fácilmente a la configuración MAX presionando el botón en el CONTROL DE DESVIACIÓN DEL USUARIO.

CONTROL DE DERIVACIÓN DEL USUARIO: El botón CONTROL DE DESVIACIÓN DEL USUARIO solo funciona durante el modo INACTIVO/IDLE. Para pasar del modo IDLE al modo MAX, el bañista debe presionar el botón en el CONTROL DE BYPASS/ DERIVACIÓN DEL USUARIO. El modo INACTIVO se indica en el CONTROL DE DERIVACIÓN PARA EL USUARIO mediante una barra iluminada. Al presionar el botón USER BYPASS CONTROL, se inicia el TEMPORIZADOR DE CICLO MÁXIMO e inmediatamente comienza a calentar la habitación a la configuración MÁXIMA. Este TEMPORIZADOR DE CICLO MÁXIMO temporal es programable hasta 60 minutos por el administrador de la instalación. El modo TEMP MAX está indicado por todas las barras iluminadas. Cuando el DCC está configurado en TEMPERATURA MÁXIMA, el ícono de CONTROL DE DERIVACIÓN DE USUARIO muestra máx. (todas las barras iluminadas). En el modo MAX TEMP los botones USER BYPASS CONTROL no funcionan. Cuando el DCC está en el modo APAGADO, el ícono de CONTROL DE DERIVACIÓN DE USUARIO estará apagado (sin barras iluminadas) y los botones de usuario no funcionarán.

La programación del DCC se puede dividir en 3 secciones separadas, CONFIGURAR EVENT/PROGRAMACIÓN, CONFIGURAR VALOR y CONFIGURAR RELOJ. Los botones del control se agrupan en consecuencia. SET EVENT se usa para establecer la hora y el día en que comenzará un modo en particular (MAX, IDLE o OFF). SET VALUE está destinado a configurar la temperatura MAX y IDLE/INACTIVA, así como el MAX CYCLE TIMER/TEMPORIZADOR DEL CICLO MÁXIMO. La sección SET CLOCK/CONFIGURACIÓN DEL RELOJ es solo para el ajuste de la hora y el día actuales. La luz de la pantalla DCC se enciende cuando se presiona cualquier botón. La luz permanecerá encendida durante 5 minutos después de que se presione el último botón.

1) CONFIGURAR EL RELOJ: La sección CONFIGURAR EL RELOJ del DCC se utiliza exclusivamente para configurar la hora y el día actuales. Es un lugar conveniente para hacer cambios a la pila de respaldo en el módulo de control que mantendrá la hora hasta por un año sin energía eléctrica. (a) DAY setting: Press the lower DAY button to toggle the current day of the week.

(a) Configuración del DÍA/DAY: presione el botón inferior DÍA para cambiar el día actual de la semana. HOUR setting: Press the lower HOUR button to select the current AM or PM hour and the correct hour will be displayed.

(b) Configuración de HORA/HOUR: Presione el botón HORA inferior para seleccionar la hora AM o PM actual y se mostrará la hora correcta.

(c) Configuración de MINUTOS/MINUTES: Presione el botón MINUTO inferior hasta que se muestre el minuto correcto.

2) SET VALUE/: La sección SET VALUE/ESTABLECER VALOR del teclado se utiliza para programar los siguientes 4 parámetros:

(a) (a) MAX1 TEMP se utiliza para establecer la temperatura de funcionamiento máxima deseada del baño de vapor. Se configura presionando el botón hasta que se muestre la temperatura máxima deseada. Nota: La TEMPERATURA MÁXIMA no se puede configurar por debajo de la TEMPERATURA INACTIVA. La selección de la configuración de TEMPERATURA MÁXIMA queda a discreción del administrador de la instalación.

(b) MAX2 TEMP (solo disponible con SRP) se usa para establecer la temperatura de funcionamiento deseada de una segunda sala de vapor. Se programa igual que MAX1 TEMP.

(c) IDLE TEMP/INACTIVIDAD se usa para programar una configuración de temperatura más baja durante períodos de uso menos frecuente. Se configura presionando el botón hasta que se muestre la temperatura de descenso deseada. La función se puede desactivar configurándola en 00. La TEMPERATURA DE INACTIVA no se puede configurar por encima del valor más bajo de TEMPERATURA MÁXIMA.

(d) El TEMPORIZADOR DE CICLO MÁXIMO se usa para establecer la duración que el sistema estará en el modo TEMPERATURA MÁXIMA después de presionar el botón USER BYPASS CONTROL/ CONTROL DE DESVIACIÓN DEL USUARIO. Se establece presionando el botón correspondiente en el DCC. Cada vez que se presiona el botón, los minutos aumentarán en incrementos de un minuto de “:00” a “:60”. Si el TEMPORIZADOR DE CICLO MÁXIMO está programado en “:00”, esta característica se desactivará y el(los) CONTROL(ES) DE DESVIACIÓN DEL USUARIO se desactivarán.

(e) El cambio de grados °C o °F se realiza colocando un puente sobre los pines CN112 para °C o quitándolo para °F (puente no incluido). La corriente eléctrica debe estar APAGADA al realizar este cambio. (Vea Módulo de Comando en el Diagrama de Cableado página 23).

3) ESTABLECER LA CONFIGURACIÓN: Antes de programar el SET EVENT/ LA CONFIGURACIÓN, es necesario determinar las horas que funcionará el baño de vapor y en qué modo. Cada día de la semana puede tener hasta seis configuraciones/eventos programados. El cuadro de la página siguiente le ayudará a organizar su plan para la función SET EVENT/ LA CONFIGURACIÓN. Las 2 secciones superiores del gráfico se completan con 2 ejemplos.

NOTA: El programa n° 1 está configurado a las 12:00 a. m. de manera predeterminada. Este tiempo no puede ser alterado. Sin embargo, puede configurar 12:00 a. m. en: APAGADO, INACTIVO o MÁX.

4) Programación de SET EVENT/ ESTABLECER LA CONFIGURACIÓN: Para programar la sección SET EVENT, primero presione el botón PROG# en el Centro de Comando Digital. La pantalla parpadeará el número del programa actual y mostrará la hora de inicio de ese programa. El programa solo se puede cambiar mientras parpadea. Para ingresar un nuevo programa, primero presione el botón DAY/DÍA en la sección superior de SET EVENT para elegir el día individual o un bloque de días (es decir, M-TU-W-TH-F, o SU-M-TU-W-TH- F-SA). Con los días adecuados seleccionados, presione el botón MAX/IDLE/OFF para elegir el modo para el Programa 1.

NOTA: La hora del Programa 1 está fijada de fábrica a las 12:00 a. m. Si el baño de vapor va a comenzar más tarde, el programa 1 debe estar en OFF.

El programa 1 está completo. Presione el botón PROG# para llegar al Programa 2. Ingrese la hora de inicio del Programa 2 y seleccione el modo. Sólo está programando la hora de inicio de cada programa. La hora de finalización es automáticamente la hora de inicio del próximo programa. El último programa introducido está limitado a las 11:59 p.m. Si la instalación opera más allá de la medianoche, el Programa 1 del día siguiente debe configurarse a las 12:00 a.m. para una operación continua. Siga el mismo proceso para todos los programas y días de la semana. Para salir del modo de programación, presione el botón ENTER o espere 30 segundos y dejará de parpadear y se guardarán sus cambios.

NOTA: Los programas del 1 al 6 son secuenciales y, por lo tanto, no será posible configurar un nuevo programa antes del final del programa anterior.

(a) Sugerencia para la programación: para modificar un programa existente, presione el botón PROG# y el botón superior DAY/DÍA para resaltar el programa que desea cambiar. Luego modifique la configuración con el botón apropiado. Los ingresos se guardarán automáticamente en 30 segundos o presionando el botón de ingreso.

(b) Sugerencia para la programación: si la instalación opera casi con el mismo horario todos los días, puede ser más fácil programar los siete días en el mismo programa común y luego regresar y programar el domingo para que esté APAGADO si la instalación está cerrada ese día.

(c) Sugerencia para la programación: puede revisar su programa presionando el botón PROG# y alternando entre los programas y alternando entre los días de las semanas y observando los ajustes de tiempo. Si no hizo cambios, simplemente presione el botón de ingreso para volver a la función normal o este reajustará en 30 segundos.

(d) Sugerencia de programación: Al revisar el programa y se selecciona un bloque de días, si todos los programas individuales para esos días no coinciden, el reloj mostrará --:--. Esto es normal y cualquier ajuste realizado en este momento reprogramará todos los días seleccionados para que coincidan con la nueva entrada.

- 5) Función de bloqueo del administrador: el DCCP tiene una función de bloqueo que evita que se cambie cualquier configuración cuando está bloqueado. Para bloquear el control, presione el botón de bloqueo; el icono de candado parpadeará durante un máximo de 30 segundos. Mientras el icono parpadea, presione tres botones consecutivos y luego presione el botón de bloqueo nuevamente para confirmar. Los tres botones consecutivos presionados son la contraseña. El control del sistema se bloqueará y el icono de candado permanecerá fijo. Para desbloquear, presione el botón de bloqueo y luego presione los mismos tres botones consecutivos que la contraseña anterior; el sistema se desbloqueará y el icono del candado desaparecerá. Si la contraseña se pierde u olvida, se puede restablecer. Esto requerirá dos personas. Apague la fuente principal de electricidad (disyuntor), pídale a una segunda persona que presione y mantenga presionado el botón de bloqueo en el DCCP mientras la primera persona vuelve a prender la electricidad. El sistema se desbloqueará. Consulte también la sección de reinicio para conocer un método alternativo (paso 11).
- 6) La configuración del modo temporal: Al presionar el botón IDLE/MAX/OFF en el DCCP, puede cambiar temporalmente el modo actual (IDLE/MAX/OFF). Este es solo un cambio temporal hasta la programar la próxima configuración.
- 7) Purga automática: La purga automática opcional se activa en el modo APAGADO. Al ingresar por primera vez al modo APAGADO, las válvulas de vapor se desactivarán y el generador continuará manteniendo la presión normal. Después de 5 minutos, el generador se apagará y el drenaje se abrirá. El agua hirviendo saldrá bajo presión y la válvula de agua se abrirá para ayudar a enjuagar el generador. Después de 2 minutos, el drenaje se cerrará y el generador se volverá a llenar. Después de un total de 7 minutos, el generador está listo para iniciar un nuevo ciclo. Si la instalación funciona las 24 horas del día, se debe programar un modo APAGADO de 7 minutos para permitir un ciclo de drenaje adecuado. En áreas donde el agua es dura, se puede programar un segundo ciclo de drenaje agregando un programa de modo de apagado adicional de 7 minutos.

IMPORTANTE: Debido a posibles violaciones del código o daños al sistema de drenaje del edificio, el agua hirviendo que sale en este proceso puede requerir un tanque de purga. Consulte con su contratista autorizado. Los tanques de purga se pueden comprar por separado.

- 8) Control de vapor: La(s) válvula(s) de vapor se controlan de acuerdo con el(los) sensor(es) de temperatura ambiente y el modo programado. Cuando la temperatura de la habitación sea inferior a la temperatura establecida en un grado, la válvula de vapor se activará. Cuando alcanza la temperatura establecida se apaga. Si por alguna razón la temperatura ambiente excede la configuración de TEMPERATURA MÁXIMA (de cualquiera de las habitaciones) en más de 10 °F, el DCCP apagará el generador hasta que la temperatura ambiente baje 1°F por debajo de la temperatura establecida.
- 9) Control del aroma: Hay dos relés de control de aroma (uno para cada sala) ubicados en el módulo de comando del generador. Estos relés se pueden usar con la mayoría de las bombas de aroma disponibles. Los relés están programados para conservar el aceite de aromaterapia. Los relés solo se activan cuando se cumplen las siguientes condiciones: 1) El programa para esa habitación debe estar en el modo MAX. 2) La válvula de vapor para esa habitación debe estar encendida y la temperatura en esa habitación debe estar por encima de la configuración INACTIVA. Cuando se cumplan todas estas condiciones, los relés de aroma se activarán.
- 10) Fahrenheit y Celsius: La temperatura Fahrenheit o Celsius se puede seleccionar cambiando un puente en el Módulo de Comando (CN112). Cuando no esté conectado (circuito abierto), será Fahrenheit. Cuando esté conectado, será Celsius. El puente debe desconectarse con la electricidad apagada (consulte el diagrama de cableado en la figura 9).
- 11) Función de reinicio: si alguna vez es necesario reiniciar todos los programas y comenzar de nuevo, presione y mantenga presionado el botón PROG# y el botón MIN inferior durante cinco segundos simultáneamente. Esto restablecerá todas las configuraciones en el DCCP. Este proceso también se puede utilizar para desbloquear el control en caso de pérdida u olvido de la contraseña.

Cette commande est conçue pour optimiser les économies d'énergie en permettant au gestionnaire ou au propriétaire de l'installation de sélectionner une température de fonctionnement plus basse (IDLE TEMP), c'est-à-dire le mode d'économie d'énergie, tout en permettant à l'utilisateur de contourner cette fonction au besoin en appuyant sur le bouton de la COMMANDE DE L'UTILISATEUR. Contrairement à une minuterie qui ne comporte qu'un mode marche et un mode arrêt, le CCN comporte trois modes : température maximale (MAX), économie d'énergie (IDLE) et arrêt (OFF). Le mode de température maximale est réservé aux heures de pointe alors que la température de l'enceinte de vapeur est maintenue à un niveau optimal. La température du mode d'économie d'énergie (IDLE TEMP) est inférieure à celle du mode MAX et elle procure des économies d'énergie appréciables. Au besoin, l'utilisateur peut facilement passer au mode de température maximale en appuyant sur le bouton de la COMMANDE DE L'UTILISATEUR.

COMMANDE DE L'UTILISATEUR : Le bouton de la COMMANDE DE L'UTILISATEUR peut être utilisé uniquement pendant que le mode d'économie d'énergie est activé. Pour passer du mode d'économie d'énergie au mode de température maximale, l'utilisateur doit appuyer sur le bouton de la COMMANDE DE L'UTILISATEUR. Le mode d'économie d'énergie est indiqué sur la COMMANDE DE L'UTILISATEUR par une série de voyants. Le fait d'appuyer sur le bouton de la COMMANDE DE L'UTILISATEUR démarre la minuterie du cycle de température maximale et le générateur commence à hausser la température dans l'enceinte jusqu'au point de consigne maximal. La minuterie du CYCLE DE TEMPÉRATURE MAXIMALE est programmable par le gestionnaire de l'installation pour une période d'au plus 60 minutes. Lorsque la TEMPÉRATURE MAXIMALE a été sélectionnée sur le CCN, tous les voyants sont allumés sur la COMMANDE DE L'UTILISATEUR. En mode de TEMPÉRATURE MAXIMALE, les boutons de la COMMANDE DE L'UTILISATEUR ne fonctionnent pas. Lorsque le CCN est en mode d'ARRÊT (OFF), la COMMANDE DE L'UTILISATEUR est en mode d'arrêt (aucun voyant allumé) et les boutons de celle-ci ne fonctionnent pas.

La programmation du CCN comprend 3 volets distincts : SET EVENT (réglage de l'événement), SET VALUE (réglage de la valeur) et SET CLOCK (réglage de l'horloge). Les boutons sur le CCN sont regroupés en conséquence. SET EVENT sert à sélectionner l'heure et le jour d'un mode en particulier (température maximale, mode d'économie d'énergie ou arrêt). SET VALUE sert à régler la température maximale et la température du mode d'économie d'énergie ainsi que la durée du mode de température maximale. SET CLOCK sert uniquement à régler l'heure et le jour en cours. Le voyant du CCN s'allume lorsqu'un bouton quelconque est enfoncé. Le voyant demeure allumé pendant 5 minutes après que le dernier bouton a été enfoncé.

- 1) SET CLOCK : Cette fonction du CCN sert uniquement à régler l'heure et le jour en cours. Elle est utile pour passer de l'heure avancée à l'heure normale et vice versa sans faire d'autres réglages. Une pile dans le module de commande assure la relève de la source d'alimentation électrique. Elle procure une autonomie à l'horloge qui peut atteindre un an en l'absence d'alimentation électrique.
 - (a) Réglage du jour : Appuyez sur le bouton DAY inférieur pour sélectionner le jour de la semaine.
 - (b) Réglage de la période du jour : Appuyez sur le bouton HOUR inférieur pour sélectionner l'heure du matin (AM) ou de l'après-midi (PM).
 - (c) Réglage des minutes : Appuyez sur le bouton MINUTE inférieur pour régler les minutes.
- 2) SET VALUE : La section SET VALUE du clavier sert à programmer les 4 paramètres suivants :
 - (a) MAX1 TEMP sert à régler la température maximale de fonctionnement du bain de vapeur. Pour effectuer le réglage, appuyez sur le bouton jusqu'à ce que la température maximale désirée s'affiche. Note : La température maximale sélectionnée ne peut être inférieure à la température du mode d'économie d'énergie. La température maximale est réglée par le gestionnaire de l'installation.
 - (b) MAX2 TEMP (disponible seulement avec la trousse pour une deuxième enceinte) sert à régler la température ambiante d'une deuxième enceinte de vapeur. La température se règle de la même manière que la température maximale 1 (MAX1 TEMP).
 - (c) IDLE TEMP sert à sélectionner la température du mode d'économie d'énergie pour les périodes au cours desquelles l'enceinte est moins fréquentée. Pour effectuer le réglage, appuyez sur le bouton jusqu'à ce que la température moins élevée désirée s'affiche. Il est possible de neutraliser cette fonction en réglant la température à 00. La température du mode d'économie d'énergie (IDLE TEMP) ne peut être plus élevée que la valeur de température maximale (MAX TEMP) la plus basse.
 - (d) MAX CYCLE TIMER sert à régler la durée du mode de température maximale après que le bouton de la COMMANDE DE L'UTILISATEUR a été enfoncé. Pour effectuer le réglage, il faut appuyer sur le bouton correspondant du CCN. Chaque fois qu'une pression est exercée sur le bouton, la durée augmente d'une minute. La plage de durée est comprise entre « :00 » et « :60 ». Un réglage à « :00 » désactive cette fonction et la(les) commande(s) de l'utilisateur.
 - (e) L'échelle de température affichée est déterminée par la présence ou l'absence d'un cavalier. Pour passer de l'affichage de température en °F à l'affichage en °C, il faut placer un cavalier sur les broches CN112. Pour obtenir un affichage en °F, il faut retirer le cavalier (le cavalier n'est pas inclus). L'appareil doit être hors tension au moment où le changement est effectué (reportez-vous au module de commande sur le schéma de câblage à la page 23).
- 3) SET EVENT : Avant de programmer la fonction SET EVENT, il faut déterminer le nombre d'heures de fonctionnement du bain de vapeur et le mode. Il est possible de programmer un maximum de six événements pour chacun des jours de la semaine. Le tableau à la page suivante vous aidera à établir votre plan pour la fonction SET EVENT. Les 2 sections au haut du tableau comportent 2 exemples.

NOTE : Le programme no 1 est réglé à 12:00AM par défaut. Cette valeur ne peut être modifiée. Pour 12:00AM, vous pouvez toutefois sélectionner : OFF (arrêt), IDLE (économie d'énergie) ou MAX (température maximale).

- 4) Programmation de SET EVENT : Pour programmer la section SET EVENT, appuyez d'abord sur le bouton PROG# (no de programme) du Centre de commande numérique. L'affichage du numéro du programme clignotera et l'heure de début du programme sera indiquée. Le programme peut être modifié uniquement lorsque l'affichage clignote. Pour entrer un nouveau programme, appuyez d'abord sur le bouton DAY dans la section supérieure SET EVENT pour choisir un jour ou un bloc de jours (c.-à-d. M-TU-W-TH-F ou SU-M-TU-W-TH-F-SA). Après avoir effectué la sélection, appuyez sur le bouton MAX/IDLE/OFF afin de choisir le mode pour le programme 1.

NOTE : L'heure pour le programme 1 est réglée en usine à 12:00AM. Si le fonctionnement du bain de vapeur doit débuter plus tard, le programme 1 doit être réglé à OFF.

Le réglage du programme 1 est terminé. Appuyez sur le bouton PROG# pour passer au programme 2. Entrez l'heure de début du programme 2 et sélectionnez le mode. Vous réglez uniquement l'heure de début de chaque programme. L'heure de fin est automatiquement l'heure de début du programme suivant. L'heure de fin du dernier programme entré est limitée à 11:59PM. Si l'installation demeure ouverte après minuit, le programme 1 du jour suivant doit être réglé à 12:00AM pour que le bain de vapeur continue à fonctionner. Procédez de la même manière pour tous les programmes et tous les jours de la semaine. Pour quitter le mode de programmation, appuyez sur le bouton ENTER ou attendez 30 secondes. L'affichage cessera de clignoter et vos réglages seront sauvegardés.

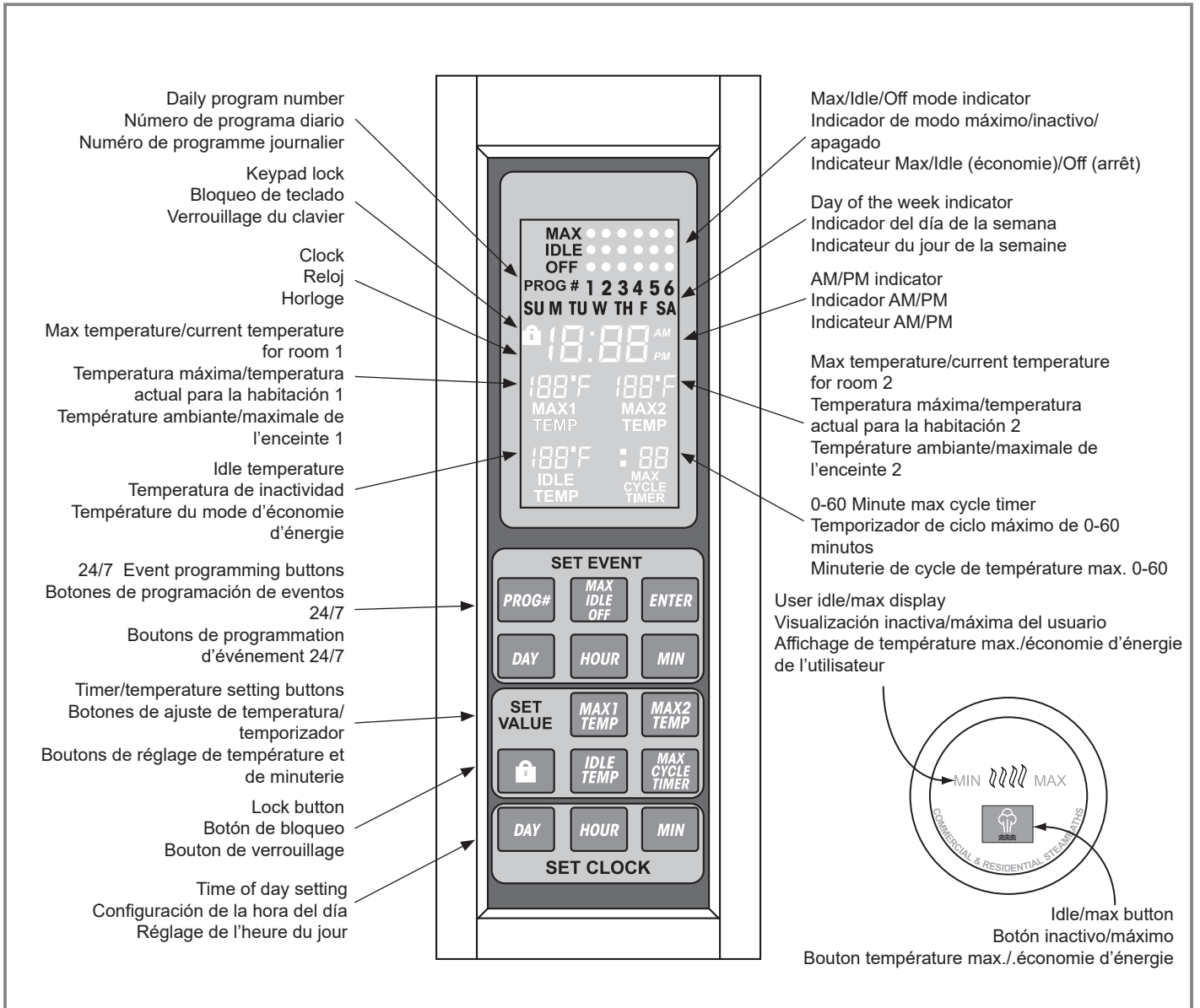
NOTE : Les programmes 1 à 6 sont séquentiels et, par conséquent, il n'est pas possible d'entrer un nouveau programme avant la fin du programme précédent.

- (a) Conseil pour la programmation : Pour modifier un programme existant, appuyez sur le bouton PROG# et le bouton DAY supérieur afin de mettre en évidence le programme que vous voulez modifier. Modifiez ensuite le réglage avec le bouton approprié. Pour sauvegarder le réglage, attendez 30 secondes ou appuyez sur le bouton ENTER.
- (b) Conseil pour la programmation : Si les heures d'ouverture de l'installation sont les mêmes ou pratiquement les mêmes tous les jours, il peut être plus facile d'utiliser le même programme pour les sept jours, puis de retourner faire un réglage à OFF pour le dimanche si l'installation est fermée au cours de cette journée.
- (c) Conseil pour la programmation : Vous pouvez examiner votre programme en appuyant sur le bouton PROG#. Parcourez ensuite les programmes ainsi que les jours des semaines et examinez les heures programmées. Si vous n'avez fait aucune modification, appuyez sur le bouton ENTER pour retourner à la normale ou attendez 30 secondes.
- (d) Conseil pour la programmation : Lorsque vous examinez le programme et sélectionnez un bloc de jours, si tous les programmes individuels pour ces jours ne concordent pas, l'horloge affichera --:--. C'est normal et toute modification effectuée à ce moment s'appliquera à tous les jours sélectionnés.

- 5) Fonction de verrouillage réservée au gestionnaire : Le BCCN a une fonction de verrouillage qui empêche la modification d'un réglage lorsque celui-ci est verrouillé. Pour verrouiller la commande, appuyez sur le bouton de verrouillage. L'icône de verrouillage clignote pendant un maximum de 30 secondes. Pendant que l'icône clignote, appuyez sur trois boutons quelconques l'un à la suite de l'autre, puis appuyez sur le bouton de verrouillage pour confirmer le verrouillage. Le fait d'appuyer sur les trois boutons l'un après l'autre équivaut à entrer un mot de passe. La commande du système sera verrouillée et l'icône de verrouillage sera allumée. Pour déverrouiller la commande, appuyez sur le bouton de verrouillage, puis appuyez sur les trois mêmes boutons l'un à la suite de l'autre pour ainsi entrer le mot de passe utilisé précédemment. Le système se déverrouillera et l'icône de verrouillage disparaîtra. Si vous avez perdu ou oublié le mot de passe, vous pouvez le réinitialiser. Deux personnes sont nécessaires. Interrompez l'alimentation électrique principale (disjoncteur), demandez à l'autre personne d'enfoncer le bouton de verrouillage du BCCN et de le maintenir enfoncé, puis rétablissez l'alimentation électrique. Le système sera déverrouillé. Une autre méthode est également proposée dans la section qui traite de la réinitialisation (étape 11).
- 6) Réglage de mode temporaire : En appuyant sur le bouton IDLE/MAX/OFF sur le BCCN, vous pouvez modifier le mode en cours (IDLE/MAX/OFF) temporairement. Il s'agit d'une modification temporaire seulement qui dure jusqu'au prochain événement programmé.
- 7) Vidange automatique : Le dispositif de vidange automatique devient actif en mode d'arrêt (OFF). Lorsque le mode d'arrêt débute, les électrovannes de vapeur se ferment et le générateur continue à fournir une pression normale. Après 5 minutes, le générateur s'arrête et le dispositif de vidange s'ouvre. L'eau bouillante est évacuée sous pression et l'électrovanne d'eau s'ouvre pour rincer le générateur. Après 2 minutes, le dispositif de vidange se ferme et le générateur se remplit. Après un total de 7 minutes, le générateur est prêt à redémarrer un nouveau cycle. Si l'installation est ouverte 24 heures sur 24, il faut programmer un mode d'arrêt de 7 minutes pour effectuer une vidange adéquate. Dans les endroits où l'eau est dure, il est possible de programmer une deuxième vidange en ajoutant un arrêt supplémentaire de 7 minutes.

IMPORTANT: Pour éliminer les possibilités d'infractions aux codes ou d'endommagement du réseau d'évacuation de l'immeuble par l'eau bouillante expulsée du système, un réservoir de vidange peut être nécessaire. Veuillez consulter un entrepreneur autorisé. Le réservoir de vidange peut être acheté séparément.

- 8) Régulation de la vapeur : L'électrovanne ou les électrovannes de vapeur est(sont) commandée(s) par le(s) capteurs de température d'enceinte et le mode programmé. Lorsque la température dans l'enceinte est inférieure d'un degré à la température de consigne, l'électrovanne de vapeur s'ouvre. Lorsque la température de consigne est atteinte, l'électrovanne se ferme. Si, pour une raison quelconque, la température dans l'une ou l'autre des enceintes excède la température maximale de consigne de plus de 10 °F, le BCCN arrête le générateur et celui-ci demeure à l'arrêt jusqu'à ce que la température dans l'enceinte soit inférieure de 1 °F à la température de consigne.
- 9) Dosage de l'huile aromatique : Il y a deux relais de dosage (un pour chaque enceinte) dans le module de commande du générateur. Ces modules sont compatibles avec la plupart des pompes d'huile aromatique offertes sur le marché. Ces relais sont programmés pour économiser l'huile aromatique. Ils laissent passer le courant uniquement dans les circonstances suivantes : 1) Le programme pour l'enceinte est en mode de température maximale (MAX). 2) L'électrovanne de l'enceinte est sous tension et la température dans l'enceinte est supérieure à celle du mode d'économie d'énergie (IDLE). Lorsque toutes ces conditions sont réunies, les relais de dosage laissent passer le courant.
- 10) Affichage en degrés Fahrenheit et en degrés Celsius : L'affichage de la température en degrés Fahrenheit ou en degrés Celsius dépend de l'absence ou de la présence d'un cavalier dans le module de commande (CN112). Lorsque le cavalier n'est pas en place (circuit ouvert), l'affichage est en degrés Fahrenheit. Lorsqu'il est en place, l'affichage est en degrés Celsius. Le cavalier doit être mis en place ou enlevé alors que le système est hors tension (reportez-vous au schéma de câblage à la figure 9).
- 11) Fonction de réinitialisation : Si, pour une raison quelconque, il est nécessaire de réinitialiser tous les programmes et de refaire la programmation, enfoncez le bouton PROG# et le bouton MIN inférieur simultanément, puis maintenez-les enfoncés pendant cinq secondes. Tous les réglages du BCCN seront réinitialisés. Cette méthode peut également être utilisée pour déverrouiller la commande si le mot de passe a été perdu ou oublié.



EXAMPLE 1 Shows the facility opening at 8AM, due to less traffic during the first few hours, the mode is set at IDLE. Then at 10AM, the traffic increases; program switches to MAX. At 3PM, the traffic decreases; program switches to IDLE. Then at 7PM, the traffic increases; program switches to MAX. At 10PM, the facility closes; program switches OFF.

EJEMPLO 1 Muestra la apertura de la instalación a las 8 a.m., debido al menor tráfico durante las primeras horas, el modo está configurado en INACTIVO. Luego, a las 10 a.m., el tráfico aumenta; el programa cambia a MAX. A las 15:00, el tráfico disminuye; el programa cambia a IDLE. Luego a las 7PM, el tráfico aumenta; el programa cambia a MAX. A las 22:00, la instalación cierra; el programa se apaga.

L'EXEMPLE 1 Montre l'ouverture de l'installation à 8:00AM. Comme l'achalandage est moindre en début de matinée, le mode d'économie d'énergie (IDLE) est sélectionné. Puis, alors que l'achalandage augmente à 10:00AM, le programme passe au mode de température maximale (MAX). À 3:00PM, l'achalandage diminue. Le programme passe alors en mode d'économie d'énergie. À 7:00 PM, l'achalandage augmente de nouveau et le programme passe au mode de température maximale. Enfin, à 10:00PM, l'installation ferme ses portes et le programme passe à l'arrêt (OFF).

PROG #		1	2	3	4	5	6
TIME		12:00AM	8:00AM	10:00AM	3:00PM	7:00PM	10:00PM
EXAMPLE 1	MAX			X		X	
	IDLE		X		X		
	OFF	X					X

EXAMPLE 2 shows the facility opening a 8AM and set to IDLE all day until 10PM when the club closes. This would yield maximum energy savings and is the recommended program. At any time the system is in IDLE mode the user can activate the MAX TEMP mode by pressing the USER BYPASS CONTROL button. Photo copy the chart and use it as a worksheet to plan your settings:

NOTE: If the steam room is open 24 hours a day you may set Program #1 to MAX or IDLE and do not need to set an OFF value unless you are turning it off to drain the system.

El EJEMPLO 2 muestra la instalación que se abre a las 8 a.m. y se establece en INACTIVO todo el día hasta las 10 p.m., cuando cierra el club. Esto produciría el máximo ahorro de energía eléctrica y es el programa recomendado. En cualquier momento que el sistema esté en modo IDLE, el usuario puede activar el modo MAX TEMP presionando el botón USER BYPASS CONTROL. Fotocopie el gráfico y utilícelo como hoja de trabajo para planificar su configuración:

NOTA: Si la sala de vapor está abierta las 24 horas del día, puede configurar el Programa n.º 1 en MAX o IDLE y no necesita configurar un valor de APAGADO a menos que lo apague para drenar el sistema.

L'EXEMPLE 2 Montre l'ouverture de l'installation à 8:00AM. Le mode d'économie d'énergie (IDLE) a été programmé pour toute la journée, jusqu'à la fermeture du club à 10:00PM. Ce programme procure des économies d'énergie maximales et c'est celui qui est recommandé. À n'importe quel moment lorsque le système est en mode d'économie d'énergie, l'utilisateur peut activer le mode de température maximale (MAX TEMP) en appuyant sur le bouton de la COMMANDE DE L'UTILISATEUR. Photocopiez le tableau et utilisez-le pour planifier vos réglages.

NOTE : Si l'enceinte de vapeur est ouverte 24 heures sur 24, vous pouvez utiliser le mode de température maximale (MAX) ou le mode d'économie d'énergie (IDLE) pour le programme no 1 et vous n'avez pas besoin d'utiliser une valeur OFF (arrêt), sauf si vous voulez arrêter le système pour le vidanger.

PROG #		1	2	3	4	5	6
TIME		12:00AM	8:00AM	10:00PM			
EXAMPLE 2	MAX						
	IDLE		X				
	OFF	X		X			

PROG #		1	2	3	4	5	6
TIME							
SU	MAX						
	IDLE						
	OFF						
TIME							
MO	MAX						
	IDLE						
	OFF						
TIME							
TU	MAX						
	IDLE						
	OFF						
TIME							
WE	MAX						
	IDLE						
	OFF						
TIME							
TH	MAX						
	IDLE						
	OFF						
TIME							
FR	MAX						
	IDLE						
	OFF						
TIME							
SA	MAX						
	IDLE						
	OFF						

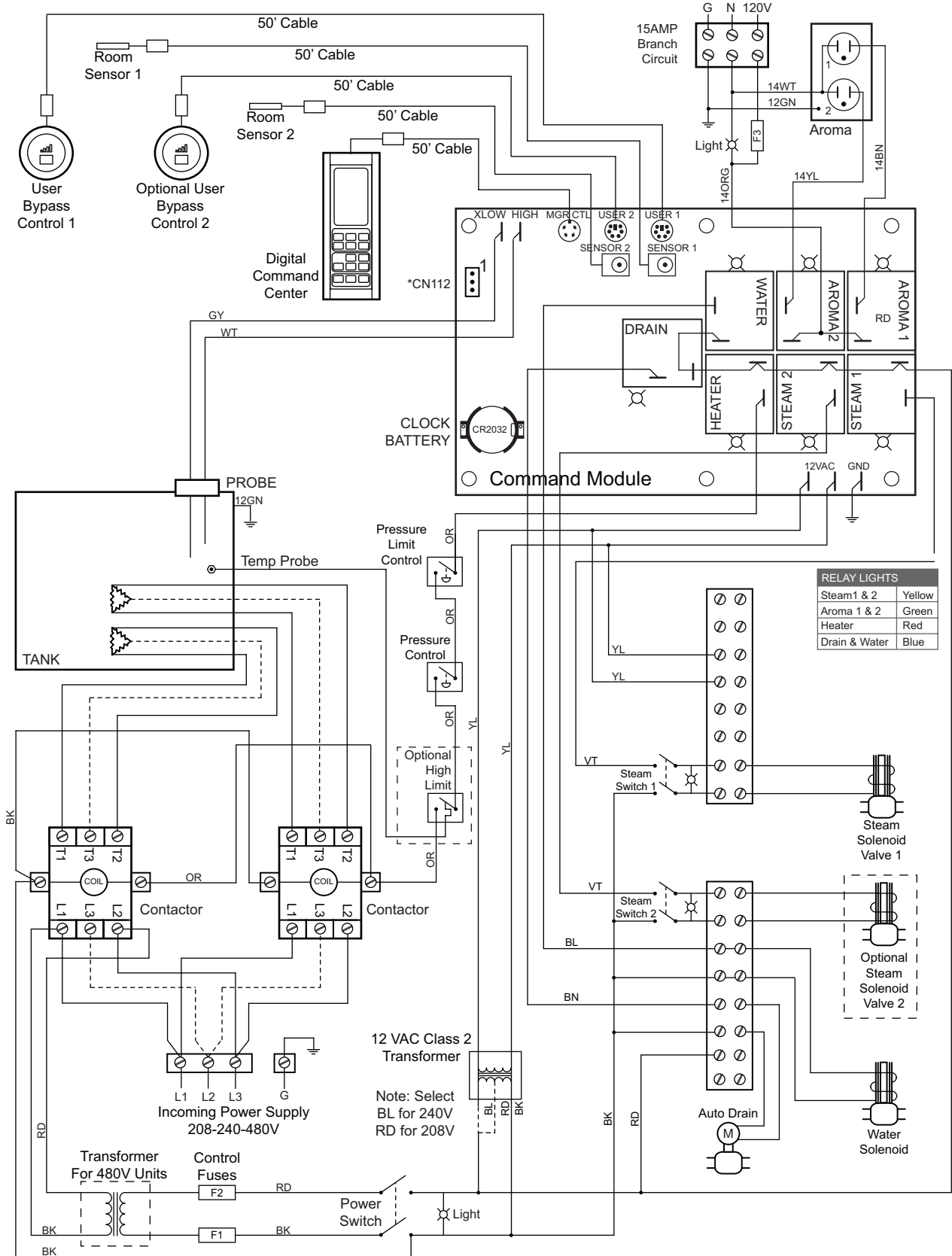
Specifications Chart

Model No.	KW	Max. Cu. Ft.	Volts/Phase/Amps	Line Fuse	Water Inlet	Steam Outlet	Dimensions	Shipping Weight
5COM30-PAC-630-240-03 5COM30-PAC-630-208-03 5COM30-PAC-630-480-03	30	1250	240/3/72 208/3/84 480/3/36	90 110 45	1/2" NPT	3/4" NPT	39"x22"x28"	300 lbs.
5COM36-PAC-636-240-03 5COM36-PAC-636-208-03 5COM36-PAC-636-480-03	36	1500	240/3/87 208/3/100 480/3/44	110 125 60	1/2" NPT	3/4" NPT	39"x22"x28"	300 lbs.
5COM48-PAC-648-240-03 5COM48-PAC-648-208-03 5COM48-PAC-648-480-03	48	2000	240/3/116 208/3/133 480/3/58	150 175 80	1/2" NPT	3/4" NPT	39"x22"x28"	300 lbs.

Figure 9 - Wiring Diagram with Options

Note: All factory wires are 18AWG unless otherwise noted. Power and heater wire gauge are set by the factory.

*Note: CN112 Jumper open: F° Jumper 2 to 3: C° Turn off power to make this change reset.



4

Steamhead Installation Instructions Instrucciones para la instalación del cabezal de vapor Instructions d'installation de la tête de vapeur

NOTE: The steam head has been designed with a 360° dispersion of steam to improve circulation and to minimize the hotspots created with the traditional steam heads. For maximum comfort the steam head should always be located as far from the seating area as possible. Should the location of the steam head necessitate blocking the steam from a particular direction to improve bather comfort, the supplied deflector plate can be added to any of the three sides shown to help divert the steam away from the bather. The deflector is attached to the back side of the head before installation with 2 stainless steel screws provide (see Figure 12).

1. Make sure the 3/4" nipple protrudes beyond the tile 1/4" to 1/2".

IMPORTANT: If the nipple protrudes beyond 1/2", the O-ring will not make a proper seal and the nipple will have be adjusted.

2. Wrap the threads of the nipple with pipe sealant tape.

3. Make sure the head will line up in the upright position when tightened. The head should only be firmly hand tightened. Using a wrench on the head may damage it. Screw the head onto the nipple and see how it lines up. Once a proper alignment is made remove the head.

NOTE: If necessary the head can be repositioned by disassembling the hub from the cover and selecting one of the two alternate positions as shown in figure 10.

4. Re-apply sealant tape if necessary.

5. Place a bead of silicone around the pipe, sealing the pipe to the wall.

6. Place a bead of silicone around the back outer edge of the back plate.

NOTE: Follow silicone manufacturer's instructions for dry/cure time.

7. Center and square the back plate over the nipple. While holding it in place, screw the head onto the nipple, hand tighten.

8. Adjust the back plate and head to line up squarely. Remove any excess silicone with rubbing alcohol.

9. The included silicone Cool Sense Cover should be placed over the steam head. Secure it permanently to the steam head with clear silicone.

⚠ WARNING

The steam head is 212° F during operation and will cause a contact burn if touched. The steam head must be located in an area that will avoid likely contact. Permanently installing the silicone cover can help reduce the likelihood of a contact burn from the steam head.

Figure 10

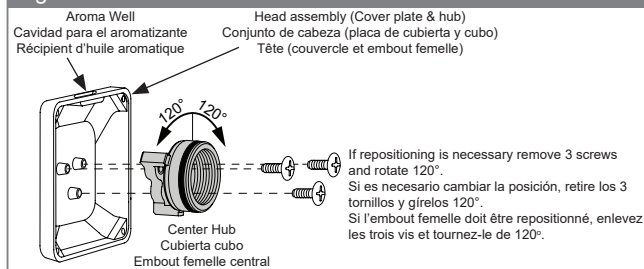


Figure 11

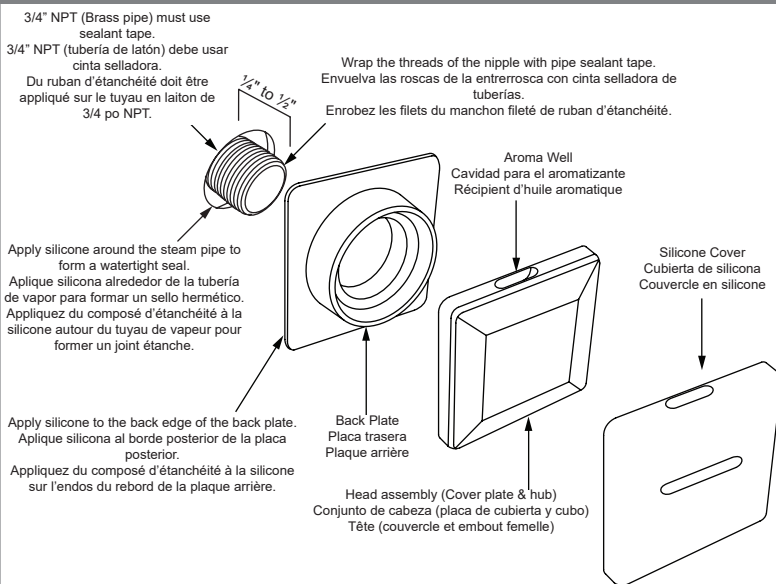
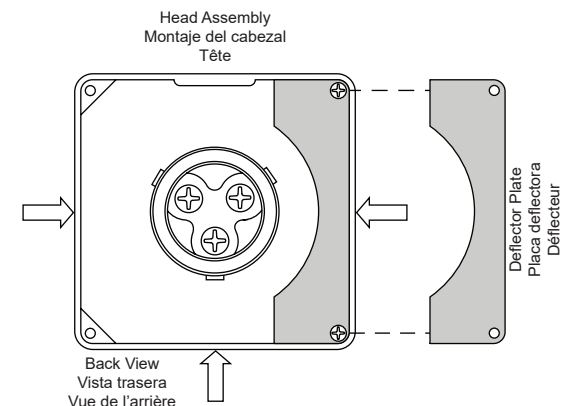


Figure 12 - Optional Deflector



If needed to improve bather comfort the included optional steam deflector can be installed to block the flow of steam from any of the shown sides of the steam head. Si es necesario para mejorar la comodidad del bañista, se puede instalar el deflector de vapor opcional incluido para bloquear el flujo de vapor desde cualquiera de los lados del cabezal mostrados. S'il est requis pour améliorer le confort de l'utilisateur, le déflecteur facultatif inclus peut être installé pour bloquer le jet de vapeur sur l'un ou l'autre des côté de la tête de vapeur montrés.

NOTA: El cabezal de vapor ha sido diseñado con una dispersión de vapor de 360° para mejorar la circulación y minimizar los puntos calientes creados con los cabezales de vapor tradicionales. Para una máxima comodidad, el cabezal de vapor siempre debe ubicarse lo más lejos posible del área de asientos. Si la ubicación del cabezal de vapor requiere bloquear el vapor desde una dirección particular para mejorar la comodidad del bañista, la placa deflectora suministrada se puede agregar a cualquiera de los tres lados que se muestran para ayudar a desviar el vapor lejos del bañista. El deflector se fija a la parte trasera del cabezal antes de la instalación con 2 tornillos de acero inoxidable incluidos (ver Figura 12).

1. Asegúrese de que la enterrosca de 3/4" sobresalga más allá de la baldosa/azulejo de 1/4" a 1/2".

IMPORTANTE: Si la enterrosca sobresale más de 1/2", la junta tórica no sellará correctamente y la enterrosca habrá sido ajustada.

2. Envuelva las roscas de la enterrosca con cinta selladora de tuberías.

3. Asegúrese de que la cabeza se alinee en posición vertical cuando se apriete. La cabeza solo debe apretarse firmemente a mano. Usando una llave inglesa en la cabeza puede dañarla. Atornille la cabeza en la enterrosca y vea cómo se alinea. Una vez que se haya realizado una alineación adecuada, retire la cabeza.

NOTA: Si es necesario, la cabeza se puede reposicionar desmontando el cubo de la tapa y seleccionando una de las dos posiciones alternativas como se muestra en la figura 10.

4. Vuelva a aplicar cinta selladora si es necesario.

5. Coloque un cordón de silicona alrededor de la tubería, sellando la tubería a la pared.

6. Coloque una gota de silicona alrededor del borde exterior trasero de la placa trasera.

NOTA: Siga las instrucciones del fabricante de silicona para el tiempo de secado/curado.

7. Centre y escuadre la placa trasera sobre la tetina. Mientras lo mantiene en su lugar, atornille la cabeza en la boquilla y apriete con la mano.

8. Ajuste la placa trasera y el cabezal para que queden alineados. Retire cualquier exceso de silicona con alcohol isopropílico.

9. La cubierta Cool Sense de silicona incluida debe colocarse sobre el cabezal de vapor. Asegúrelo permanentemente al cabezal de vapor con silicona transparente.

⚠ ADVERTENCIA

El cabezal de vapor está a 212° F durante el funcionamiento y causará una quemadura por contacto si se toca. El cabezal de vapor debe estar ubicado en un área que evite el posible contacto. La instalación permanente de la cubierta de silicona puede ayudar a reducir la probabilidad de una quemadura por contacto con el cabezal de vapor.

NOTE : La tête de vapeur a été conçue pour éjecter la vapeur sur 360° afin d'améliorer la circulation et de limiter les points chauds causés par les têtes de vapeur traditionnelles. Pour que le confort soit optimal, la tête de vapeur doit être située aussi loin que possible de l'endroit pour s'asseoir. Si, en raison de l'emplacement choisi pour la tête de vapeur, le jet de vapeur doit être bloqué dans une direction pour améliorer le confort de l'utilisateur, il est possible de monter le déflecteur sur l'un ou l'autre des trois côtés montrés pour dévier le jet et éviter qu'il soit dirigé vers l'utilisateur. Le déflecteur doit être fixé à l'endos de la tête avant l'installation avec les 2 vis en acier inoxydable fournies (voir Figure 12).

1. Assurez-vous que manchon fileté de 3/4 po présente une saillie de 1/4 po à 1/2 po par rapport au carreau de céramique.

IMPORTANT : Si la saillie du manchon fileté est supérieure à 1/2 po, le joint torique n'assurera pas l'étanchéité et le manchon devra être ajusté.

2. Enrobez les filets du manchon fileté de ruban d'étanchéité.

3. Pendant que vous serrez la tête, prenez soin de l'orienter pour qu'elle soit debout. La tête doit être bien serrée, à la main seulement. Vous pouvez l'abîmer en utilisant une clé. Vissez la tête sur le manchon fileté et assurez-vous qu'elle est positionnée correctement. Après l'avoir bien positionnée, enlevez-la.

NOTE : Au besoin, vous pouvez retirer l'embout femelle du couvercle et sélectionner une des deux positions de rechange montrées sur la figure 10 pour repositionner la tête.

4. Réappliquez du ruban d'étanchéité au besoin.

5. Appliquez un cordon de composés d'étanchéité à la silicone autour du tuyau pour assurer l'étanchéité entre le tuyau et le mur.

6. Appliquez un cordon de composé d'étanchéité à la silicone autour du rebord arrière de la plaque arrière.

NOTE : Respectez le temps de séchage et de durcissement prescrit par le fabricant du composé d'étanchéité.

7. Placez la plaque arrière sur le manchon fileté et mettez-la d'équerre. Tout en la tenant, vissez la tête sur celui-ci, à la main.

8. Ajustez la plaque arrière et la tête pour les faire coïncider. Enlevez le surplus de composé d'étanchéité à la silicone avec de l'alcool à friction.

9. Le couvercle en silicone Cool Sense doit être placé sur la tête de vapeur. Fixez-le à la tête de vapeur de manière permanente avec du composé d'étanchéité à la silicone transparent.

⚠ AVERTISSEMENT

La tête de vapeur atteint la température de 212°F (100°C) pendant que le système fonctionne. Tout contact avec celle-ci causera une brûlure. Par conséquent, elle doit être située à un endroit où les possibilités de contact sont réduites. L'installation du couvercle en silicone de manière permanente réduit le risque de brûlure en cas de contact avec la tête de vapeur.

Limited Warranty on Delta® Steam Bath and Steam Shower Products
Applicable to products purchased and installed in the USA and Canada

Residential Steam Bath Generators: Delta Faucet Company ("DFC") warrants to the original consumer purchaser that the parts (except for electronic parts) of its residential steam bath generator purchased from authorized Delta sellers will be free from defects in materials and workmanship for as long as the original consumer purchaser owns the home in which the steam bath was originally installed. This lifetime limited warranty does not apply to residential steam bath generators that are used in commercial applications (as defined herein).

Residential Electronic Parts, Controls, Spa Options and Accessories: DFC warrants to the original consumer purchaser that the electronic parts of its steam bath generator and its controls, spa options and accessories purchased from authorized Delta sellers will be free from defects in materials and workmanship for a period of two (2) years from the date that the product is received by the original consumer purchaser or their authorized representative (installation contractor, etc.). This two-year limited warranty does not apply to controls, spa options, electronic parts and accessories that are used in commercial applications (as defined herein).

Commercial Warranty: For the purposes of this warranty the term "commercial application" refers to installation in any setting in which the product is not being used for personal household use, including but not limited to hospitality applications, day spas, short-term and long-term rentals and gyms. DFC warrants that the parts (including electronic parts) of its steam bath generators (including steam bath generators with model numbers beginning with 5COM, which are intended solely for heavy commercial use), equipment, controls, electronic parts, spa options and accessories purchased from authorized Delta sellers and used in a commercial application will be free from defects in materials and workmanship for a period of one (1) year from the date that the product is received by the original purchaser or their authorized representative (installation contractor, etc.).

What We Will Do: DFC will, at its option, repair or replace, free of charge, any part that proves defective in material and/or workmanship under normal installation, use and service during the applicable warranty period as stated above. DFC may elect to refund the purchase price. Replacement parts are subject to availability and may differ from those originally supplied.

For residential applications, two (2) years following the date that the product was received by the original consumer purchaser or their authorized representative (installation contractor, etc.), and with prior approval by DFC, DFC will pay for labor for repair/replacement associated with warranty coverage. Thereafter, DFC will not pay for labor associated with removal/repair/replacement of products covered by this warranty.

For commercial applications, DFC will, with prior approval by DFC, pay for labor associated with warranty coverage for ninety (90) days from the date that the product is received by the original purchaser or their authorized representative (installation contractor, etc.). Thereafter, DFC will not pay for labor associated with removal/repair/replacement of products covered by this warranty. **These are the consumer's exclusive remedies.**

What Is Not Covered: Because DFC is unable to control the quality of Delta products sold by unauthorized sellers, unless otherwise prohibited by law, this warranty does not cover Delta products purchased from unauthorized sellers.

This warranty does not cover damage caused by improper or negligent installation or use. Provided that DFC is paying the cost of the labor under the terms above, this warranty does not cover repairs attempted by any person other than an authorized DFC agent and shall be limited to the repair or replacement of defective parts by DFC or its authorized agent.

This warranty is void if any of the following should occur:

- The use of the product for an unintended application, including the commercial application of a product that is not intended for commercial use.
- Failure to follow instructions, including care, cleaning and usage instructions, provided in the product's owner's manual.
- The product's serial number has been altered or removed.
- The product is modified in any manner which DFC concludes, after its inspection, affects the reliability of the product.
- The product has been improperly repaired by anyone not specifically designated or authorized by DFC.
- The product is damaged because it is not operated or installed in accordance with supplied instructions.
- The product is installed outdoors.
- The product is installed in a moist and/or humid area with unconditioned air or temperatures that exceed 104 degrees Fahrenheit.
- The product is damaged due to freezing.
- The product is damaged by acts of God.

How to Make a Warranty Claim: To obtain warranty repair or replacement, contact DFC at: 800-394-6478 or steam-prodserv@deltafaucet.com to receive an RGA# (Return Goods Authorization number) which must be on the carton that is returned via UPS Ground or equivalent. Proof of purchase (original sales receipt showing purchase date) identifying the model and serial number and documentation of the date of receipt of the product by the original purchaser or their authorized representative (installation contractor, etc.) must accompany all warranty claims.

Limitation on Duration of Implied Warranties: Please note that some states/provinces (including Quebec) do not allow limitations on how long an implied warranty lasts, so the below limitations may not apply to you. TO THE MAXIMUM EXTENT PERMITTED BY APPLICABLE LAW, ANY IMPLIED WARRANTY, INCLUDING THE IMPLIED WARRANTIES OF MERCHANTABILITY AND OF FITNESS FOR A PARTICULAR PURPOSE, IS LIMITED TO THE STATUTORY PERIOD OR THE DURATION OF THIS WARRANTY, WHICHEVER IS SHORTER.

Limitation of Special, Incidental or Consequential Damages: Please note that some states/provinces (including Quebec) do not allow the exclusion or limitation of special, incidental or consequential damages, so the below limitations and exclusions may not apply to you. TO THE MAXIMUM EXTENT PERMITTED BY APPLICABLE LAW, THIS WARRANTY DOES NOT COVER, AND DFC SHALL NOT BE LIABLE FOR, ANY SPECIAL, INCIDENTAL OR CONSEQUENTIAL DAMAGES WHETHER ARISING OUT OF BREACH OF ANY EXPRESS OR IMPLIED WARRANTY, BREACH OF CONTRACT, TORT, OR OTHERWISE.

Additional Rights: This warranty gives you specific legal rights, and you may also have other rights which vary from state/province to state/province. This is DFC's exclusive written warranty and the warranty is not transferable.

Garantía limitada de los productos Delta® Steam Bath y Steam Shower
Aplicable a productos comprados e instalados en EE. UU. y Canadá

Generadores de baños de vapor residenciales: Delta Faucet Company ("DFC") garantiza al comprador consumidor original que las partes (excepto las partes electrónicas) de su generador de baño de vapor residencial comprado a vendedores autorizados de Delta estarán libres de defectos en materiales y de fabricación durante el tiempo que el comprador consumidor original es dueño de la casa en la que se instaló originalmente el baño de vapor. Esta garantía limitada de por vida no se aplica a los generadores de baños de vapor residenciales que se utilizan en aplicaciones comerciales (como se define en este documento).

Piezas electrónicas residenciales, controles, opciones de spa y accesorios: DFC garantiza al comprador consumidor original que las partes electrónicas de su generador de baño de vapor y sus controles, opciones de spa y accesorios comprados a vendedores autorizados de Delta estarán libres de defectos en materiales y de fabricación durante un período de dos (2) años a partir de la fecha que el producto es recibido por el comprador consumidor original o su representante autorizado (contratista de instalación, etc.). Esta garantía limitada de dos años no se aplica a los controles, las opciones de spa, las piezas electrónicas y los accesorios que se utilizan en aplicaciones comerciales (como se define en este documento).

Garantía Comercial: A los efectos de esta garantía, el término "aplicación comercial" se refiere a la instalación en cualquier entorno en el que el producto no se utilice para uso doméstico personal, incluidas, entre otras, aplicaciones de hospitalidad, spas de día y servicios a corto y largo plazo, alquileres a plazo y gimnasios. DFC garantiza que las piezas (incluidas las piezas electrónicas) de sus generadores de baños de vapor (incluidos los generadores de baños de vapor con números de modelo que comienzan con 5COM, que están destinados únicamente para un uso comercial pesado), los equipos, controles, piezas electrónicas, opciones de spa y accesorios comprados a vendedores autorizados de Delta y utilizados en una aplicación comercial estarán libres de defectos de materiales y mano de obra durante un período de un (1) año a partir de la fecha en que el comprador original o su representante autorizado (contratista de instalación, etc.) recibió el producto.

Lo que haremos: DFC, a su elección, reparará o reemplazará, sin cargo, cualquier pieza que presente defectos de material y/o de fabricación en condiciones normales de instalación, uso y servicio durante el período de garantía aplicable como se indicó anteriormente. DFC puede optar por reembolsar el precio de compra. Las piezas de repuesto están sujetas a disponibilidad y pueden ser diferentes a las suministradas originalmente. Para aplicaciones residenciales, dos (2) años a partir de la fecha en que el producto fue recibido por el comprador consumidor original o su representante autorizado (contratista de instalación, etc.), y con la aprobación previa de DFC, DFC pagará la mano de obra para la reparación/reemplazo asociada con la cobertura de la garantía. A partir de entonces, DFC no pagará la mano de obra asociada con la extracción/reparación/reemplazo de los productos cubiertos por esta garantía. Para aplicaciones comerciales, DFC, con la aprobación previa de DFC, pagará la mano de obra asociada con la cobertura de la garantía durante noventa (90) días a partir de la fecha en que el comprador original o su representante autorizado (contratista de instalación, etc.) reciba el producto. A partir de entonces, DFC no pagará la mano de obra asociada con la extracción/reparación/reemplazo de los productos cubiertos por esta garantía. **Estos son recursos exclusivos del consumidor.**

Lo que no está cubierto: Debido a que DFC no puede controlar la calidad de los productos DFC vendidos por vendedores no autorizados, a menos que la ley lo prohíba, esta garantía no cubre los productos DFC comprados a vendedores no autorizados. Esta garantía no cubre los daños causados por una instalación o uso inadecuado o negligente. Siempre que DFC pague el costo de la mano de obra según los términos anteriores, esta garantía no cubre las reparaciones intentadas por cualquier persona que no sea un agente autorizado de DFC y se limitará a la reparación o reemplazo de piezas defectuosas por parte de DFC o su agente autorizado.

Esta garantía queda anulada si ocurre cualquiera de lo siguiente:

- El uso del producto para una aplicación no prevista, incluida una aplicación de un producto que no está destinado para uso comercial.
- No seguir las instrucciones, incluidas las instrucciones de cuidado, limpieza y uso, proporcionadas en el manual del propietario del producto.
- El número de serie del producto ha sido alterado o eliminado.
- El producto se modifica de cualquier manera que DFC concluya, después de su inspección, que afecta la confiabilidad del producto.
- El producto ha sido reparado incorrectamente por alguien que no ha sido específicamente designado o autorizado por DFC.
- El producto está dañado porque no se operó o instaló de acuerdo con las instrucciones proporcionadas.
- El producto está instalado al aire libre.
- El producto está instalado en un área húmeda y/o húmeda con aire no acondicionado o temperaturas que exceden los 104 grados Fahrenheit.
- El producto está dañado debido a la congelación.
- El producto está dañado por fuerza mayor.

Cómo hacer un reclamo de garantía: Para obtener reparación o reemplazo en garantía, comuníquese con Delta al: 800-355-6478 o steam-prodserv@deltafaucet.com para recibir un RGA# (Número de autorización de devolución de mercancías) que debe estar en la caja que se devuelve a través de UPS Ground o el equivalente. El comprobante de compra (recibo de compra original que muestre la fecha de compra) que identifique el modelo y el número de serie y la documentación de la fecha de recepción del producto por parte del comprador original o su representante autorizado (contratista de instalación, etc.) debe acompañar todos los reclamos de garantía.

Limitación de la duración de las garantías implícitas: Tenga en cuenta que algunos estados/provincias (incluido Quebec) no permiten limitaciones sobre la duración de una garantía implícita, por lo que es posible que las siguientes limitaciones no se apliquen en su caso. EN LA MEDIDA MÁXIMA PERMITIDA POR LA LEY APLICABLE, CUALQUIER GARANTÍA IMPLÍCITA, INCLUIDAS LAS GARANTÍAS IMPLÍCITAS DE COMERCIABILIDAD E IDONEIDAD PARA UN FIN DETERMINADO, SE LIMITA AL PERÍODO LEGAL O A LA DURACIÓN DE ESTA GARANTÍA, EL QUE SEA MÁS BREVE.

Limitación de daños especiales, incidentales o consecuentes: Tenga en cuenta que algunos estados/provincias (incluido Quebec) no permiten la exclusión o limitación de daños especiales, incidentales o consecuentes, por lo que es posible que las siguientes limitaciones y exclusiones no se apliquen en su caso. EN LA MEDIDA MÁXIMA PERMITIDA POR LA LEY APLICABLE, ESTA GARANTÍA NO CUBRE, Y DFC NO SERÁ RESPONSABLE DE NINGÚN DAÑO ESPECIAL, INCIDENTAL O CONSECUENTE QUE SURJA DEL INCUMPLIMIENTO DE CUALQUIER GARANTÍA EXPLÍCITA O IMPLÍCITA, INCUMPLIMIENTO DE CONTRATO, AGRAVIO O DE OTRA MANERA.

Derechos adicionales: Esta garantía le otorga derechos legales específicos, y es posible que también tenga otros derechos que varían de un estado/provincia a otro estado/provincia. Esta es la garantía escrita exclusiva de Delta y la garantía no es transferible.

Garantie limitée des douches à vapeur et des bains de vapeur Delta®
Applicable aux produits achetés et installés aux États-Unis et au Canada

Générateurs pour bain de vapeur résidentiel: Delta Faucet Company (« DFC ») garantit à l'acheteur au détail initial que les pièces (sauf les pièces électroniques) de ce générateur pour bain de vapeur résidentiel achetées de vendeurs Delta autorisés sont exemptes de matériaux défectueux et de vices de fabrication. Cette garantie à vie limitée est valide aussi longtemps que l'acheteur au détail initial possède la maison dans laquelle le bain de vapeur a été installé. Elle ne s'applique pas aux générateurs pour bain de vapeur résidentiels utilisés dans des applications commerciales (définies dans le présent document).

Pièces électroniques, commandes, options de spa et accessoires résidentiels: DFC garantit à l'acheteur au détail initial que les pièces électroniques de son générateur pour bain de vapeur ainsi que les commandes, les options de spa et les accessoires achetés de vendeurs Delta autorisés seront exemptes de matériaux défectueux et de vices de fabrication pendant une période de deux (2) ans calculée à compter de la date de réception du produit par l'acheteur au détail initial ou son représentant autorisé (entrepreneur chargé de l'installation, etc.). Cette garantie limitée de deux ans ne s'applique pas aux commandes, aux options de spa, aux pièces électroniques et aux accessoires qui sont utilisés dans des applications commerciales (définies dans le présent document).

Garantie pour les applications commerciales: Dans le libellé de la présente garantie, « applications commerciales » désigne toute installation dans des lieux où le produit n'est pas utilisé par un ménage, y compris, sans s'y limiter, les lieux d'accueil, les spas de jour, les lieux d'hébergement loués à court et à long termes ainsi que les salles de conditionnement physique.

DFC garantit que les pièces (y compris les pièces électroniques) de ses générateurs pour bain de vapeur (y compris les générateurs pour bain de vapeur dont le numéro de modèle débute par 5COM), l'équipement, les commandes, les pièces électroniques, les options de spa et les accessoires achetés de vendeurs Delta autorisés et utilisés dans des applications commerciales seront exemptes de matériaux défectueux et de vices de fabrication pendant une période d'un (1) an calculée à compter de la date de réception du produit par l'acheteur initial ou son représentant autorisé (entrepreneur chargé de l'installation, etc.).

Ce que nous ferons: À sa discrétion, DFC réparera ou remplacera, sans frais, toute pièce ayant été installée, utilisée et entretenue normalement qui comportera un matériau défectueux et/ou présentera un vice de fabrication pendant la période de garantie susmentionnée. DFC pourra décider de rembourser le prix d'achat. Les pièces de rechange seront fournies sous réserve de leur disponibilité et elles pourront être différentes de celles fournies initialement.

Dans le cas des applications résidentielles, au cours de la période de deux (2) ans qui suivra la réception du produit par l'acheteur au détail initial ou son représentant autorisé (entrepreneur chargé de l'installation, etc.) et sous réserve de l'approbation au préalable de DFC, DFC paiera la main-d'œuvre pour la réparation ou le remplacement des produits aux termes de la garantie. Par la suite, DFC ne paiera pas la main-d'œuvre nécessaire pour la dépose et la réparation ou le remplacement des produits couverts par la présente garantie.

Dans le cas des applications commerciales, DFC paiera, sous réserve de l'approbation au préalable de DFC, la main-d'œuvre associée à la couverture de la garantie pendant une période de quatre-vingt-dix (90) jours calculée à compter de la date de réception du produit par l'acheteur initial ou son représentant autorisé (entrepreneur chargé de l'installation, etc.). Par la suite, DFC ne paiera pas la main-d'œuvre nécessaire pour la dépose et la réparation ou le remplacement des produits couverts par la présente garantie. **Il s'agit des seuls recours du consommateur.**

Ce qui n'est pas couvert: Étant donné que DFC est incapable de contrôler la qualité des produits vendus par des vendeurs non autorisés, la présente garantie ne couvre pas les produits Delta vendus par des vendeurs non autorisés, à moins qu'une telle restriction soit interdite par la loi.

La présente garantie ne couvre pas les dommages causés par une installation ou une utilisation inappropriée ou négligente. Étant donné que DFC paie le coût de la main-d'œuvre selon les modalités susmentionnées, la présente garantie ne couvre pas les réparations effectuées par une personne autre qu'un agent autorisé DFC et elle se limite à la réparation ou au remplacement des pièces défectueuses par DFC ou son agent autorisé.

La présente garantie ne s'applique pas dans l'une ou l'autre des circonstances suivantes :

- L'utilisation du produit pour une application à laquelle il n'est pas destiné, y compris une application commerciale si le produit n'est pas destiné à un usage commercial.
- L'omission de respecter les instructions, notamment les instructions d'entretien, de nettoyage et d'utilisation, contenues dans le manuel du propriétaire du produit.
- Le numéro de série a été altéré ou effacé.
- Le produit a été modifié d'une manière quelconque qui, de l'avis de DFC, après inspection du produit, compromet la fiabilité de celui-ci.
- Le produit a été réparé incorrectement par une personne quelconque qui n'est pas désignée ou autorisée expressément par DFC.
- Le produit est endommagé parce qu'il n'a pas été installé conformément aux instructions fournies.
- Le produit est installé à l'extérieur.
- Le produit est installé dans un environnement humide et l'air n'est pas climatisé ou la température excède 40 degrés Celsius (104 degrés Fahrenheit).
- Le produit a été endommagé par le gel.
- Le produit a été endommagé en raison d'un acte fortuit.

Comment faire une réclamation aux termes de la garantie: Pour faire réparer ou remplacer le produit aux termes de la garantie, communiquez avec DFC au 800-394-6478 ou à steam-prodserv@deltafaucet.com afin d'obtenir un numéro d'autorisation de retour qui devra se trouver dans l'emballage retourné par l'intermédiaire de UPS Ground ou l'équivalent. La preuve d'achat (original du reçu montrant la date d'achat) indiquant le modèle et le numéro de série ainsi que la documentation indiquant la date de réception par l'acheteur initial ou son représentant autorisé (entrepreneur chargé de l'installation, etc.) doivent accompagner toutes les réclamations aux termes de la garantie.

Limitation de la durée des garanties implicites: Veuillez noter qu'il est interdit dans certains États et certaines provinces (y compris le Québec) de limiter la durée d'une garantie implicite. Par conséquent, les limites mentionnées ci-dessous peuvent ne pas s'appliquer à vous. **DANS LA MESURE DE CE QUI EST PERMIS PAR LA LOI APPLICABLE, TOUTES LES GARANTIES IMPLICITES, Y COMPRIS LE GARANTIES IMPLICITES DE QUALITÉ MARCHANDE ET D'ADÉQUATION À UN USAGE PARTICULIER, SE LIMITENT À LA PÉRIODE FIXÉE PAR LA LOI OU À LA DURÉE DE LA PRÉSENTE GARANTIE, LA PLUS COURTE DES DEUX PÉRIODES S'APPLIQUANT.**

Limitation des dommages particuliers, consécutifs ou indirects: Veuillez noter qu'il est interdit dans certains États et certaines provinces (y compris le Québec) d'exclure ou de limiter les dommages particuliers, consécutifs ou indirects. Par conséquent, les exclusions et les limites mentionnées ci-dessous peuvent ne pas s'appliquer à vous. **DANS LA MESURE DE CE QUI EST PERMIS PAR LE DROIT APPLICABLE, DFC SE DÉGAGE DE TOUTE RESPONSABILITÉ À L'ÉGARD DES DOMMAGES PARTICULIERS, CONSÉCUTIFS OU INDIRECTS, PEU IMPORTE QU'ILS DÉCOULENT D'UNE RUPTURE D'UNE GARANTIE IMPLICITE OU EXPLICITE, D'UNE RUPTURE DE CONTRAT, D'UN DÉLIT CIVIL OU D'UNE AUTRE CAUSE, ET CES DOMMAGES NE SONT PAS COUVERTS PAR LA GARANTIE.**

Droits supplémentaires: La présente garantie vous procure des droits particuliers reconnus par la loi. Vous pouvez aussi avoir d'autres droits qui varient selon l'État ou la province. La présente garantie écrite est la seule garantie offerte par DFC et elle n'est pas transférable.