

Model/Modelo/Modèle
5COM09-PAC, 5COM12-PAC,
5COM15-PAC, 5COM18-PAC &
5COM24-PAC

EP103090
 User Control
 Control para el usuario
 Commande de l'utilisateur

EP103049
 Steam Solenoid Valve
 Válvula solenoide de vapor
 Électrovanne de vapeur

EP103051
 Pressure Switch
 Interruptor de presión
 Manostat

RP103052
 Pressure Gauge
 Manómetro
 Manomètre

EP103057 (240/480V)
EP103058 (208V)
 Drain Valve
 Válvula de drenaje
 Vanne de vidange

EP103060
 Probe
 Sonda
 Sonde

EP103059
 Probe
 Sonda
 Sonde

RP103053
 Safety Relief Valve
 Válvula de seguridad
 Soupape de sûreté

RP103063
 Glass Gauge
 Indicador de nivel de vidrio
 Tube de verre

EP102788 (4 pole)
EP102789 (3 pole)
 Contactors
 Contactores
 Contacteurs

EP103084
 Fuse
 Fusible
 Fusible

Top View

Side View

RP103062
 Water Fixture Assy
 Montaje de accesorios
 de agua
 Assemblage de l'appareil
 d'eau

EP103054
 Water Soleniod
 Valve Assy
 Conjunto de válvula
 solenoide
 de agua
 Électrovanne d'eau

EP103064
 12V Transformer
 Transformador de 12V
 Transformateur 12 V

EP103089
 Manager Control
 Control para el administrador
 Commande du gestionnaire

EP103082
 Aux. Pressure Control
 Control de presión aux.
 Régulateur de pression aux.

EP103061
 ON/OFF Switch
 Interruptor PRENDIDO/APAGADO
 Interrupteur MARCHÉ/ARRÊT

EP103094
 Sensor
 Sensor
 Capteur

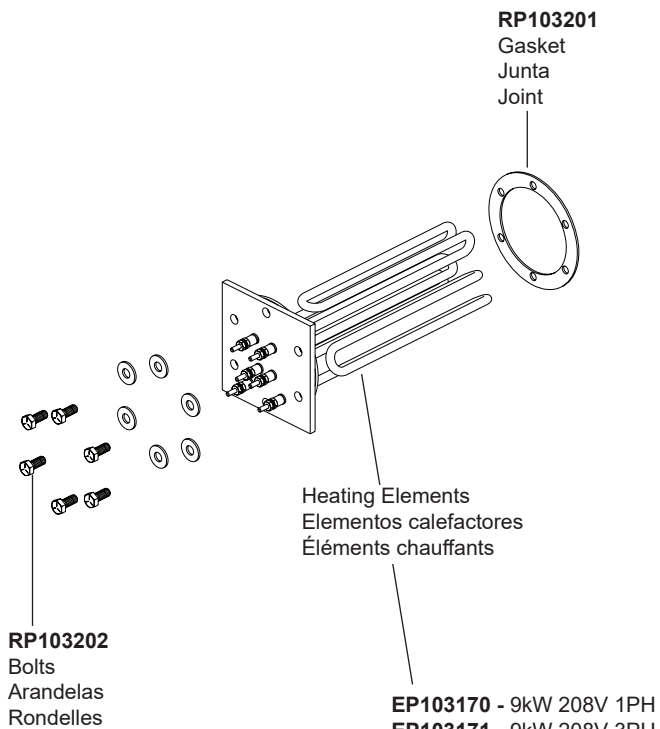
EP103095
 Sensor Cover
 Cubierta del sensor
 Couvercle de capteur

EP103092
 User Cable
 Cable del usuario
 Câble de l'utilisateur

EP103093
 Sensor Cable
 Cable de sensor
 Câble de capteur

EP103091
 Managers Control Cable
 Cables de control de gestores
 Câble de commande des gestionnaires

EP103088
 Circuit Board
 Placa de circuito
 Carte de circuits imprimés



EP103170 - 9kW 208V 1PH
EP103171 - 9kW 208V 3PH
EP103172 - 9kW 240V 1PH
EP103173 - 9kW 240V 3PH
EP103174 - 9kW 480V 3PH

EP103175 - 12kW 208V 1PH
EP103176 - 12kW 208V 3PH
EP103177 - 12kW 240V 1PH
EP103178 - 12kW 240V 3PH
EP103179 - 12kW 480V 3PH

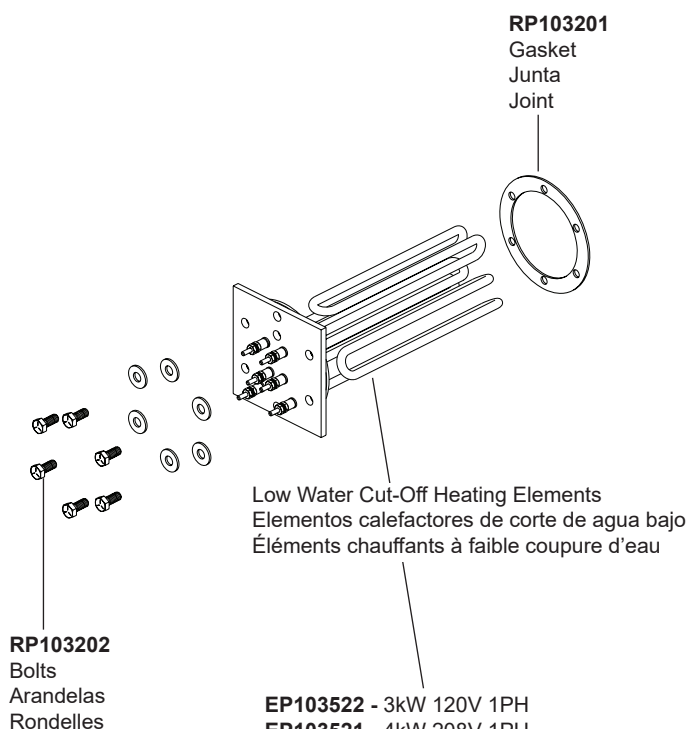
EP103180 - 15kW 208V 1PH
EP103181 - 15kW 208V 3PH
EP103182 - 15kW 240V 1PH
EP103183 - 15kW 240V 3PH
EP103184 - 15kW 480V 3PH

EP103228 - 18kW 208V 1PH
EP103185 - 18kW 208V 3PH
****EP103186** - 18kW 208V 3PH
EP103187 - 18kW 240V 1PH
EP103188 - 18kW 240V 3PH
EP103189 - 18kW 480V 3PH

EP103190 - 24kW 208V 3PH
****EP103191** - 24kW 208V 1PH
EP103192 - 24kW 240V 3PH
****EP103193** - 24kW 240V 1PH
EP103194 - 24kW 480V 3PH

EP103195 - 30kW 208V 3PH
EP103196 - 30kW 240V 3PH
EP103197 - 30kW 480V 3PH

EP103198 - 36kW 208V 3PH
EP103199 - 36kW 240V 3PH
EP103200 - 36kW 480V 3PH



EP103522 - 3kW 120V 1PH
EP103521 - 4kW 208V 1PH

EP103512 - 7.5kW 240V 1PH
EP103513 - 7.5kW 240V 3PH
EP103523 - 7.5kW 208V 3PH

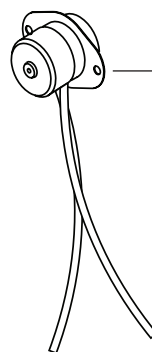
EP103527 - 9kW 220V 3PH
EP103524 - 9kW 208V 1PH
EP103525 - 9kW 208V 3PH
EP103526 - 9kW 240V 1PH

EP103528 - 12kW 208V 3PH

EP103529 - 15kW 208V 1PH
EP103530 - 15kW 208V 3PH

EP103531 - 18kW 208V 3PH
****EP103532** - 18kW 208V 3PH

EP103533 - 24kW 480V 3PH



EP103224
Auxiliary Reset
Restablecimiento auxiliar
Réinitialisation auxiliaire

** For 5COM models with serial numbers 40000 and above only.

** Solo para modelos 5COM con números de serie 40000 y superiores.

** Pour les modèles 5COM portant les numéros de série 40000 et supérieurs uniquement.