

Proximity® Sensing Technology - Deck Mount Faucets with Surface Mount Box

**Technologie de détection Proximity^{MD} - Robinet monté
sur comptoir avec boîtier à installer en surface**

**Tecnología de detección Proximity® - Grifos de montaje
en superficies con caja de montaje en superficie**

Faucet Configurations

Configurations de robinets

Configuraciones de grifos

810 TPA 20-SS

Series

- 1 = DRIFTEX™
- 2 = CONTRASTA™
- 3 = RUSTICA™

SÉRIE

- 1 = DRIFTEX^{MC}
- 2 = CONTRASTA^{MC}
- 3 = RUSTICA^{MC}

Serie

- 1 = DRIFTEX™
- 2 = CONTRASTA™
- 3 = RUSTICA™

Power Option

- 0 = Hardwire operated
- 1 = Battery operated

Option d'alimentation

- 0 = Fonctionnement filé
- 1 = Fonctionnement à piles

Opción de alimentación

- 0 = Funciona con conexión eléctrica
- 1 = Funciona con pilas

Flow Rate

- 2 = 1.0 gpm (3.8 L/min)
- 5 = 0.5 gpm (1.9 L/min)
- 9 = 0.35 gpm (1.3 L/min)

Débit

- 2 = 1,0 gpm (3,8 L/min)
- 5 = 0,5 gpm (1,9 L/min)
- 9 = 0,35 gpm (1,3 L/min)

Velocidad de flujo

- 2 = 1.0 gpm (3.8 L/min)
- 5 = 0.5 gpm (1.9 L/min)
- 9 = 0.35 gpm (1.3 L/min)

Finish

- Blank - Chrome
- SS - Stainless Steel
- BL - Matte Black
- CZ - Champagne Bronze®

Finition

- Blank - Chrome
- SS - Acier inoxydable
- BL - Noir mat
- CZ - Champagne Bronze^{MD}

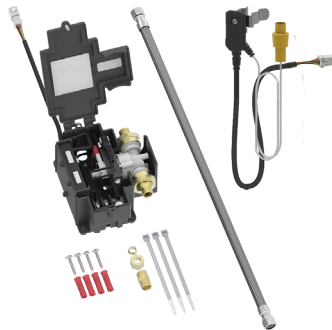
Acabado

- En blanco - Cromado
- SS - Acero Inoxidable
- BL - Negro mate
- CZ - Champagne Bronze®



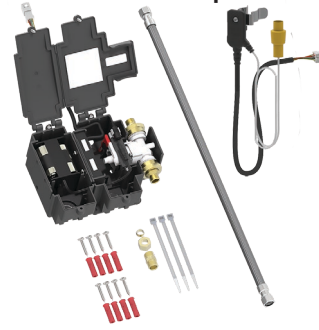
Hardwire Operated Fonctionnement filé

Modelo con conexión eléctrica



Battery Operated Fonctionnement à piles

Funciona con pilas



NOTICE Not all options are available on all base models

AVIS Les options ne sont pas toutes disponibles sur tous les modèles de base

AVISO No todas las opciones están disponibles en todos los modelos base

PLEASE LEAVE the Maintenance & Installation (M&I) manual with owner for maintenance and troubleshooting information.

VEUILLEZ LAISSER le Guide d'entretien et d'installation au propriétaire pour les informations d'entretien et de dépannage.

DEJE manual de mantenimiento e instalación con el dueño a fines de información de mantenimiento y resolución de problemas

Table of Contents

Pre-Installation Information	5
You May Need	5
Technical Data	6
DRIFTEX™	6
CONTRASTA™	7
RUSTICA™	8
Control Boxes	9
Components for Installation	10
Faucet Installation	12
Step 1. Sink/Counter Top Preparation (see Figure 1)	12
Step 2. Single Hole Installation (see Figure 2) (DRIFTEX™ (shown) and RUSTICA™ models)	13
Step 3. Single Hole Installation (see Figure 3) (CONTRASTA™ models)	15
Step 4. Optional Coverplate Installation (see Figure 4) (DRIFTEX™ (shown) and RUSTICA™ Models - 061269▲) (CONTRASTA™ Models - 060305▲) ..	17
Step 5. Flush Water Supply Lines (see Figure 5)	19
Control Box Installation	20
Step 1. Surface Mount Control Boxes Install (see Figure 6)	20
Step 2. Faucet Assembly Connection To Surface Mount Box (see Figure 7)	21
Step 3. Battery Operated Models - Connections and Startup (see figure 8)	23
Step 4. Hardwire Operated Models - Connections and Startup (see Figure 9)	25
Step 5. Operation After Calibration (see Figure 10)	29
Making Adjustments	30
Adjusting settings (see Figure 11)	30
Factory Reset	30
Repair Parts	34
Troubleshooting	36
Error Codes (see Figure 12)	36
Battery Strength Indicator (see Figure 13)	38
Trouble Shooting Guide	39
Maintenance	46
Cleaning Instructions	46
Solenoid Filter Screen Cleaning (see Figure 14)	46
Solenoid Polarity (see Figure 15)	47
Flow Control Installation (see Figure 16)	47
Cleaning Instructions	47
Limited Warranty	48

Table des matières

Avant l'installation	5
Articles dont vous pouvez avoir besoin	5
Données techniques	6
DRIFTEX ^{MC}	6
CONTRASTA ^{MC}	7
RUSTICA ^{MC}	8
Boîtes de contrôle	9
Composants pour l'installation	10
Installation du robinet	12
Étape 1. Préparation du comptoir/évier (voir Figure 1)	12
Étape 2. Installation à un trou (voir Figure 2) Modèles (DRIFTEX ^{MC} (illustré) et RUSTICA ^{MC})	13
Étape 3. Installation à un trou (voir Figure 3) (Modèles CONTRASTA ^{MC})	15
Étape 4. Installation de la plaque de finition optionnelle (voir Figure 4) (Modèles DRIFTEX ^{MC} (illustré) et RUSTICA ^{MC} - 061269▲) (Modèles CONTRASTA ^{MC} - 060305▲)	17
Étape 5. Rincer les lignes d'alimentation en eau (voir Figure 5)	19
Installation du boîtier de commande	20
Étape 1. Installation des boîtiers de commande installés en surface (voir Figure 6)	20
Étape 2. Connexion de l'ensemble de robinet au boîtier de montage en surface (voir Figure 7)	21
Étape 3. Modèles à piles - Raccordement et mise en service (voir Figure 8)	23
Étape 4. Modèles filés- Raccordement et mise en service (voir Figure 9)	26
Étape 5. Fonctionnement après le calibrage (voir la Figure 10)	29
Réglages des paramètres	30
Réglage des paramètres (see Figure 11)	30
Pièces de rechange	34
Dépannage	36
Codes d'erreur (voir Figure 12)	36
Indicateur de l'état de la batterie (voir Figure 13)	38
Guide de dépannage	41
Entretien	46
Instructions de nettoyage	46
Nettoyage de l'écran du filtre de solénoïde (voir Figure 14)	46
Polarité du solénoïde (voir Figure 15)	47
Installation du contrôle du débit (voir Figure 16)	47
Instructions de nettoyage	47
Garantie limitée	49

Índice de Contenidos

Información previa a la instalación	5
Elementos que necesitará	5
Datos técnicos	6
DRIFTEX™.....	6
CONTRASTA™.....	7
RUSTICA™.....	8
Cajas de control.....	9
Componentes para instalación	10
Instalación del grifo	12
Paso 1. Preparación del lavabo/de la encimera (consulte la Figura 1).....	12
Paso 2. Instalación de un único orificio (consulte la Figura 2) (modelos DRIFTEX™ (se muestra) y RUSTICA™).....	14
Paso 3. Instalación de un solo orificio (consulte la Figura 3) (Modelos CONTRASTA™).....	16
Paso 4. Instalación opcional de cubiertas (consulte la Figura 4) (Modelos DRIFTEX™ (se muestra) y RUSTICA™ - 061269▲) (Modelos CONTRASTA™ - 060305▲).....	18
Paso 5. Líneas de suministro del agua de descarga (consulte la Figura 5).....	19
Instalación de caja de control	20
Paso 1. Instalación de cajas de control de montaje en superficie (consulte la Figura 6).....	20
Paso 2. Montaje del grifo a la caja de montaje en superficie (consulte la Figura 7).....	22
Paso 3. Modelos que funcionan con baterías: Conexiones y puesta en funcionamiento (consulte la Figura 8).....	24
Paso 4. Modelos que funcionan con conexión eléctrica: Conexiones eléctricas y puesta en funcionamiento (consulte la Figura 9).....	27
Paso 5. Funcionamiento después del calibrado (consulte la Figura 10).....	29
Cómo realizar ajustes	30
Ajuste de configuración (consulte la Figura 11).....	31
Cómo restablecer la configuración de fábrica.....	31
Refacciones de reparación	34
Resolución de problemas	36
Códigos de error (consulte la Figura 12).....	36
Indicador de la carga de las baterías (consulte la Figura 13).....	38
Guía de resolución de problemas.....	43
Mantenimiento	46
Instrucciones de limpieza.....	46
Limpieza de la malla del filtro del solenoide (consulte la Figura 14).....	46
Polaridad del solenoide (consulte la Figura 15).....	47
Instalación del control de flujo (consulte la Figura 16).....	47
Instrucciones de limpieza.....	47
Garantía Limitada	50

PRE-INSTALLATION INFORMATION AVANT L'INSTALLATION INFORMACIÓN PREVIA A LA INSTALACIÓN

NOTICE

- Proximity models acceptable for use on Stainless steel basins and all other basin materials except enamel covered metal sinks and metal counter tops.
- Control Box #0 - designed for routine 180°F (82°C) disinfection cycles up to 10 minutes.
- **Hardwire Operated Models** - Use 2-conductor 18AWG wire between AC filter and hardwire converter.
- **Hardwire Operated Models** - Use Delta Commercial approved transformers.

CAUTION

- **Prior to Installation of Hardwire Operated Models** - Ensure that the AC Filter (063267A - AC Filter & Transformer Kit or 063271A - AC Filter (sold separately)) has been installed as per the installation manual provided with product.
- Confirm the spout and sensor clip **DO NOT TOUCH** any conductive material, including conductive water lines, metallic sinks, metal overflow, structural supports or other mounting hardware.
- Polymer braided hoses must be used as supply lines.

WARNING

DO NOT connect power supply until the faucet is fully installed and the water supply is fully connected and pressurized to ensure sensor calibration.

AVIS

- Les modèles de Proximité **SONT CONVENABLES POUR UNE UTILISATION** sur les bassins en acier inoxydable et toutes les autres matériaux de bassin, à l'exception des évier métalliques recouverts d'émail et les comptoirs en métal.
- Boîtier de commande n° 0 - conçu pour les cycles de désinfection réguliers à 82 °C (180 °F) jusqu'à 10 minutes.
- **Modèles filés**- Utilisez un fil de 18 AWG à 2 conducteurs entre le filtre CA et le convertisseur filé.
- **Modèles filés** - Utilisez des transformateurs approuvés par Delta Commercial.

ATTENTION

- **Avant l'installation des modèles filés** - Assurez-vous que l'ensemble de filtre CA (063267A - filtre CA et transformateur ou 063271A - Filtre CA (vendu séparément)) a été installé conformément au manuel d'installation fourni avec le produit.
- Confirmer que le bec et la pince de la sonde **NE TOUCHENT PAS** tout matériel conducteur, y compris les lignes d'eau conductrices, les évier métalliques, les trop-pleins en métal, des supports structurels ou d'autres pièces de fixation.
- Des tuyaux tressés en polymère doivent être utilisés comme conduites d'alimentation..

AVERTISSEMENT

NE PAS connecter l'alimentation jusqu'à ce que le robinet est complètement installé et l'alimentation en eau est entièrement raccordée et mise sous pression pour assurer le calibrage du capteur.

AVISO

- Los modelos Proximity son aceptables para su uso en lavabos de acero inoxidable y en otros materiales de lavabos, excepto en los lavabos metálicos recubiertos de esmalte o encimeras metálicas.
- Caja de control N.º 0: Diseñado para ciclos de desinfección habituales de 180 °F (82 °C) de hasta 10 minutos.
- **Modelos que funcionan con conexión eléctrica** - Utilice un cable de 2 conductores de 18AWG entre el filtro de CA y el convertidor de la conexión eléctrica.
- **Modelos que funcionan con conexión eléctrica** - Utilice transformadores aprobados por Delta Commercial.

ATENCIÓN

- **Antes de la instalación de los modelos que funcionan con conexión eléctrica:** Asegúrese de que el filtro de CA (063267A - Kit de filtro y transformador de CA o 063271A - Filtro de CA (se vende por separado)) se haya instalado de acuerdo con el manual de instalación suministrado con el producto.
- Verifique que la salida de agua y el sujetador del sensor no estén en contacto con ningún material conductor, como líneas de agua, lavabos metálicos, sumideros metálicos, soportes estructurales u otras herramientas de montaje.
- Deben utilizarse mangueras trenzadas de polímero como líneas de suministro.

ADVERTENCIA

NO conecte la fuente de alimentación hasta que el grifo esté completamente instalado y el suministro de agua esté completamente conectado y presurizado para garantizar la calibración del sensor.

YOU MAY NEED ARTICLES DONT VOUS POUVEZ AVOIR BESOIN ELEMENTOS QUE NECESITARÁ



#2



9/16"



1.25" (32mm)

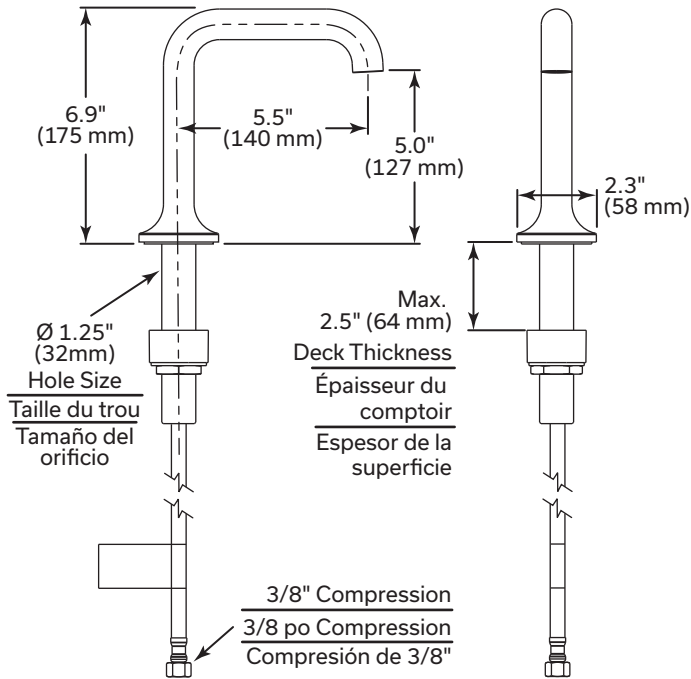


1.25" (32 mm)

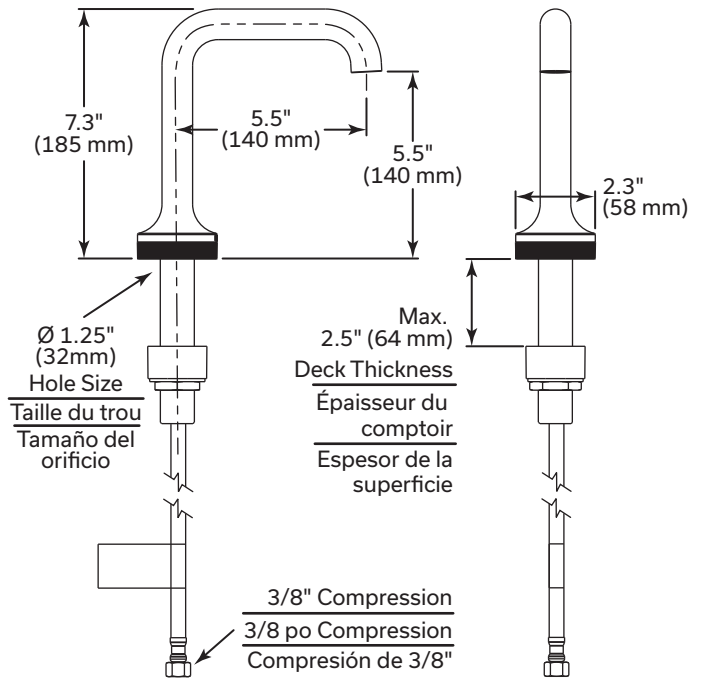
TECHNICAL DATA
DONNÉES TECHNIQUES
DATOS TÉCNICOS

DRIFTEX™

Single Hole without Black Spacer
Trou unique sans cale d'espacement noire
Orificio simple sin espaciador negro



Single Hole with Black Spacer
Trou unique avec cale d'espacement noire
Orificio simple con espaciador negro

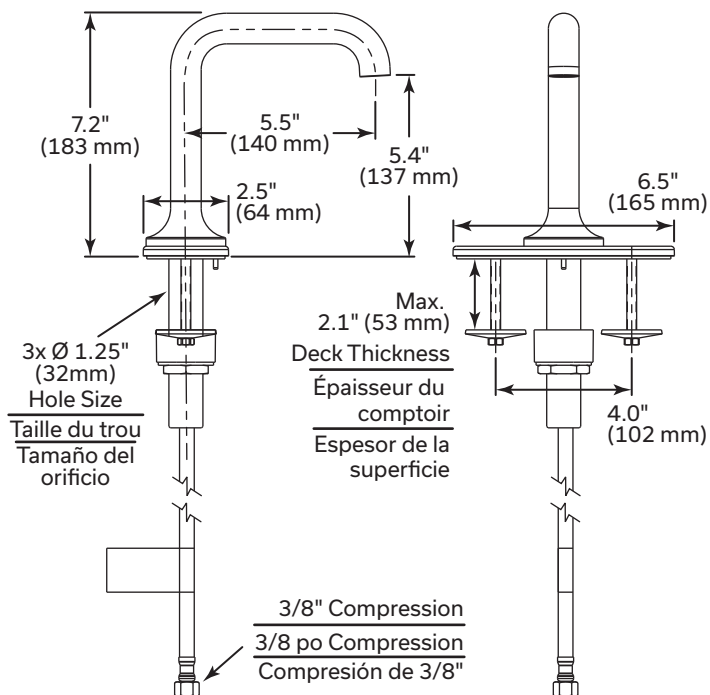


4" (102 mm) Coverplate (Order separately)

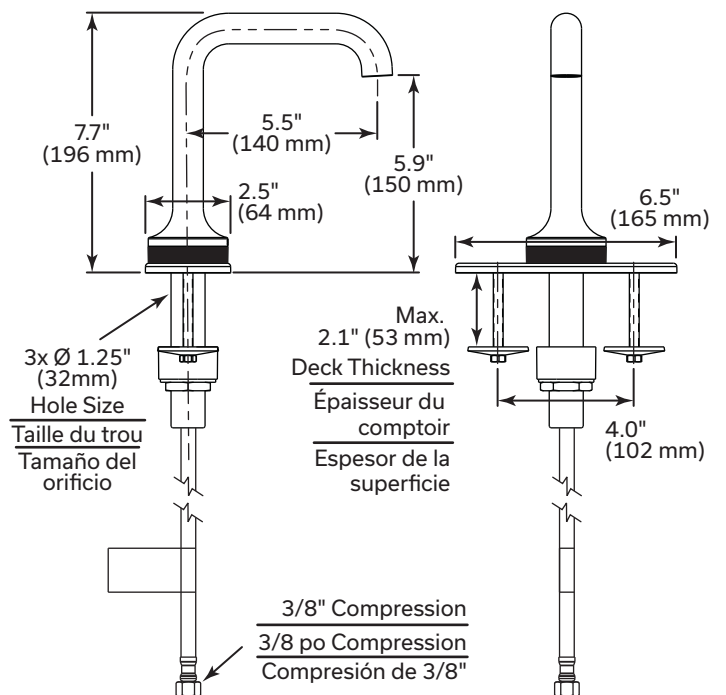
Plaques de 4po (102 mm) (Commander séparément)

Placa de cubierta de 4" (102 mm) (pedir por separado)

Without Black Spacer
Sans cale d'espacement noire
Sin espaciador negro

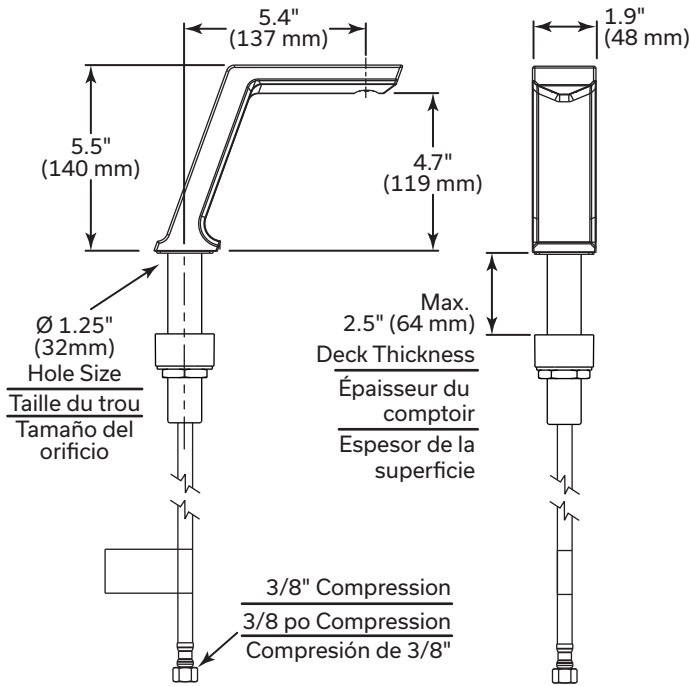


With Black Spacer
Avec cale d'espacement noire
Con espaciador negro

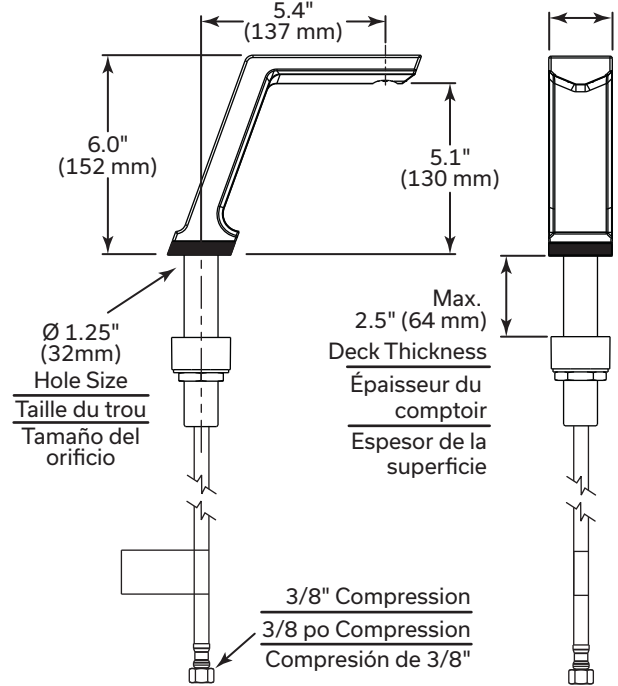


CONTRASTA™

Single Hole without Black Spacer
Trou unique sans cale d'espaceur noire
Orificio simple sin espaciador negro

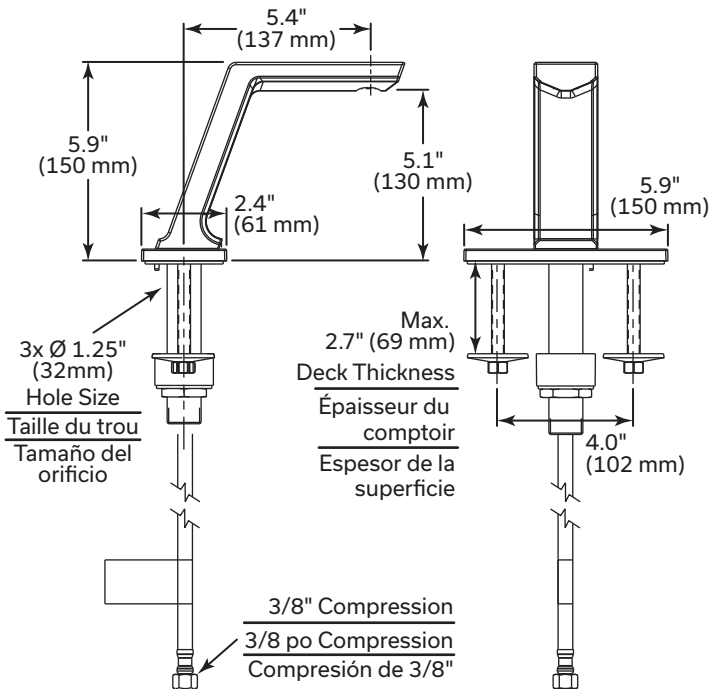


Single Hole with Black Spacer
Trou unique avec cale d'espaceur noire
Orificio simple con espaciador negro

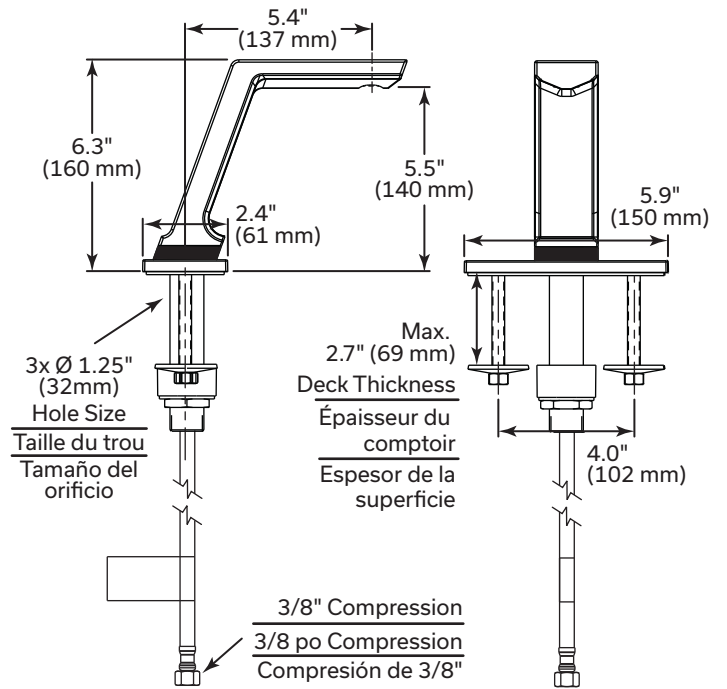


4" (102 mm) Coverplate (Order separately)
Plaques de 4po (102 mm) (Commander séparément)
Placa de cubierta de 4" (102 mm) (pedir por separado)

Without Black Spacer
Sans cale d'espaceur noire
Sin espaciador negro

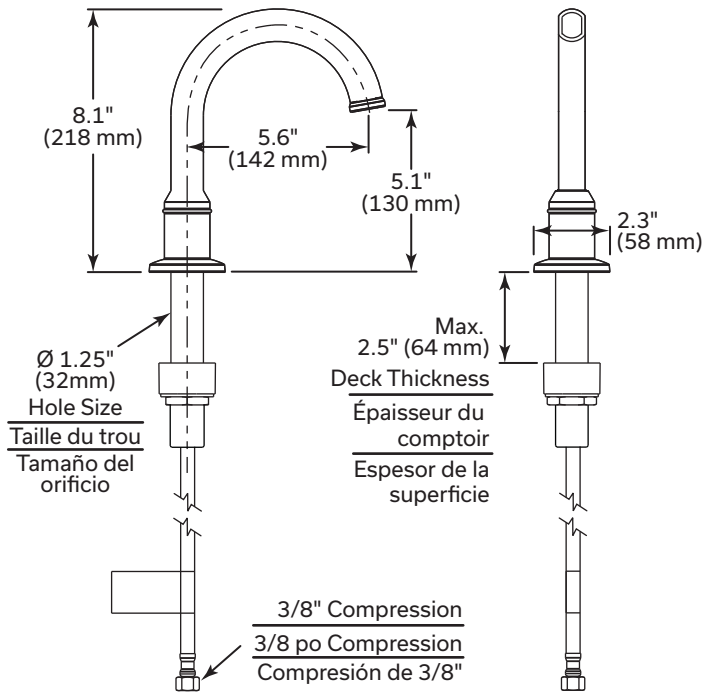


With Black Spacer
Avec cale d'espaceur noire
Con espaciador negro

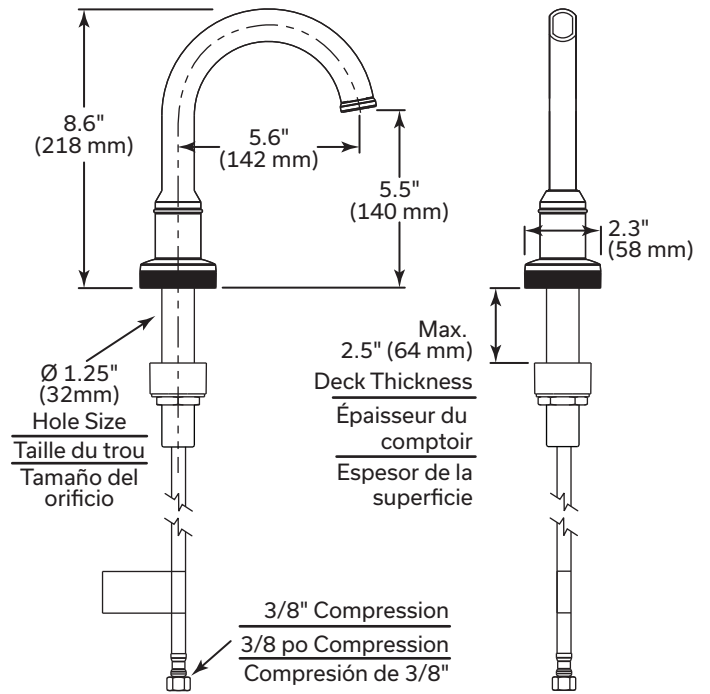


RUSTICA™

Single Hole without Black Spacer
Trou unique sans cale d'espacement noire
Orificio simple sin espaciador negro

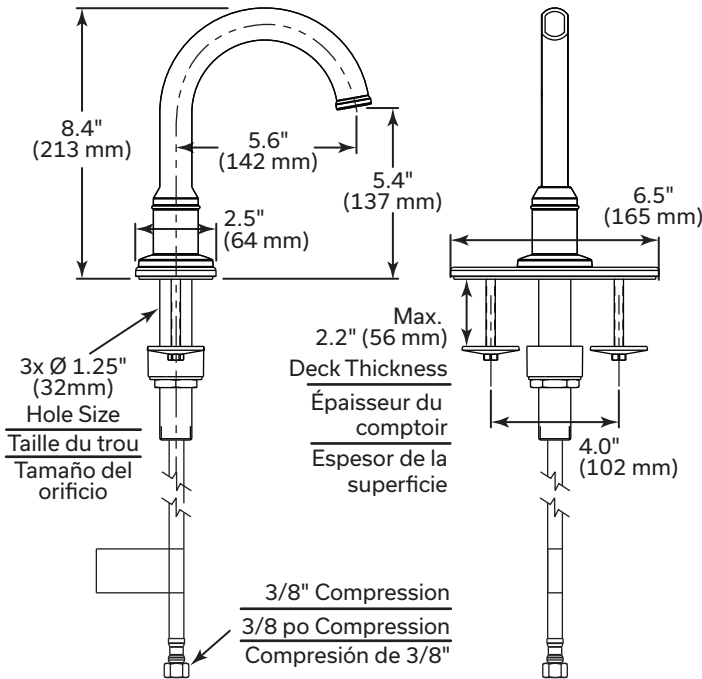


Single Hole with Black Spacer
Trou unique avec cale d'espacement noire
Orificio simple con espaciador negro

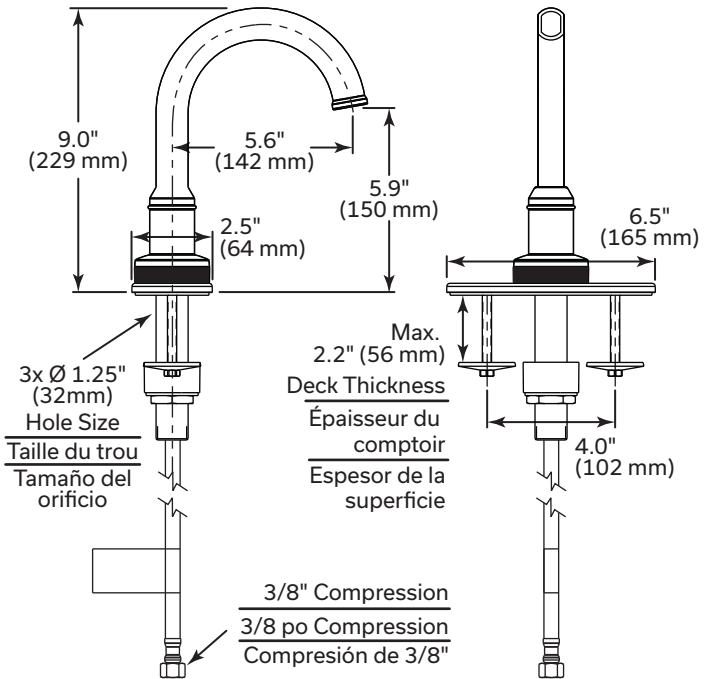


4" (102 mm) Coverplate (Order separately)
Plaques de 4po (102 mm) (Commander séparément)
Placa de cubierta de 4" (102 mm) (pedir por separado)

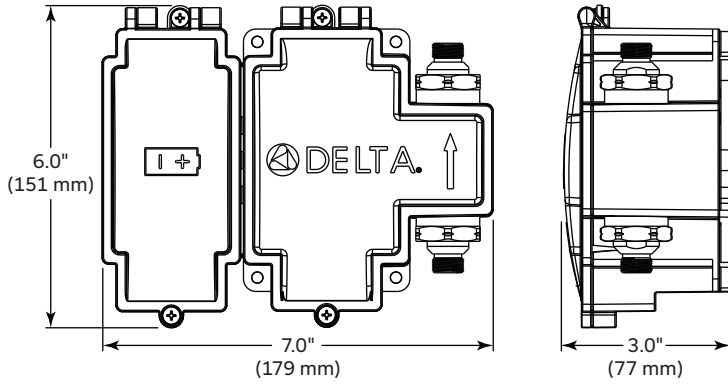
Without Black Spacer
Sans cale d'espacement noire
Sin espaciador negro



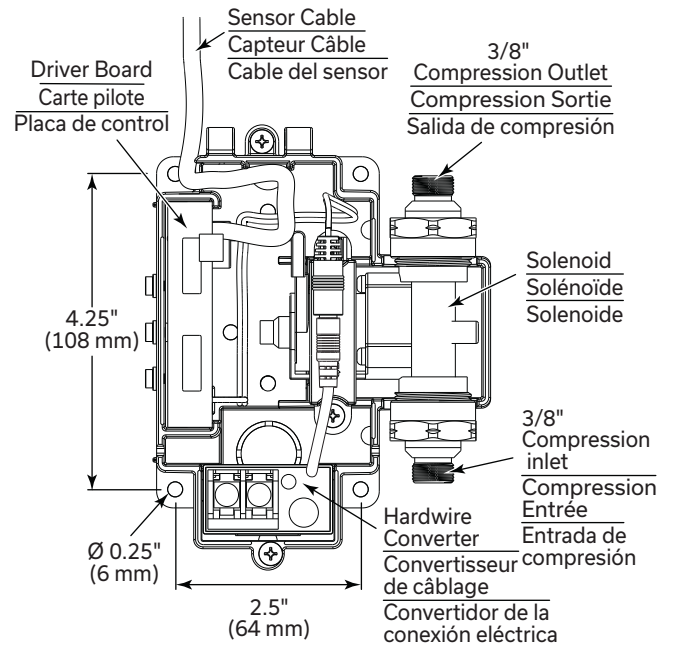
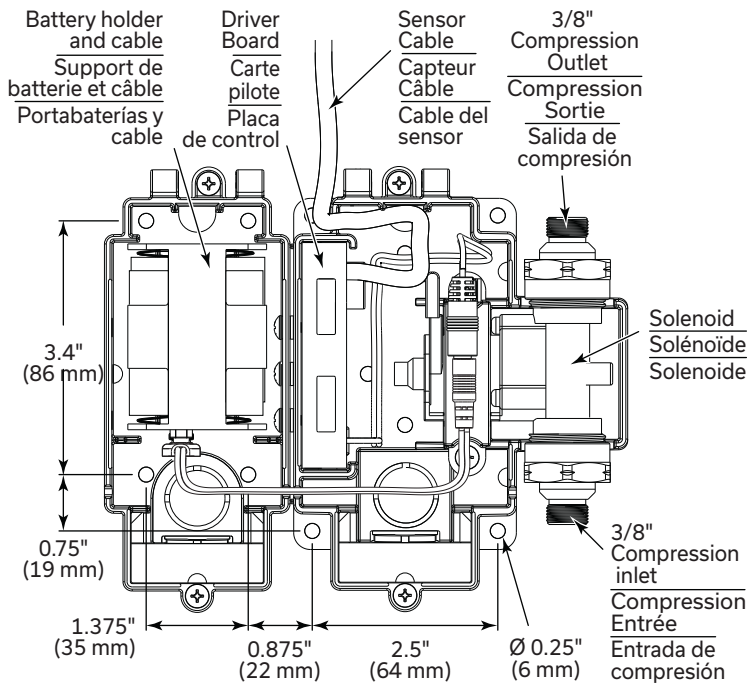
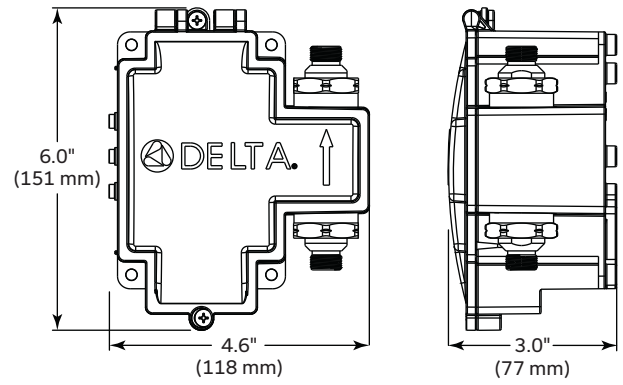
With Black Spacer
Avec cale d'espacement noire
Con espaciador negro



Battery Operated
 Fonctionnement à piles
 Funciona con baterías



Hardwire Operated
 Fonctionnement à câblé
 Modelo con conexión eléctrica



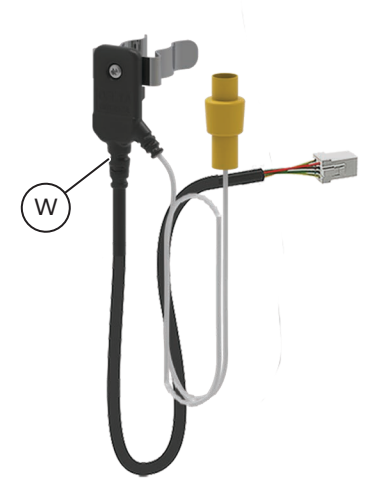
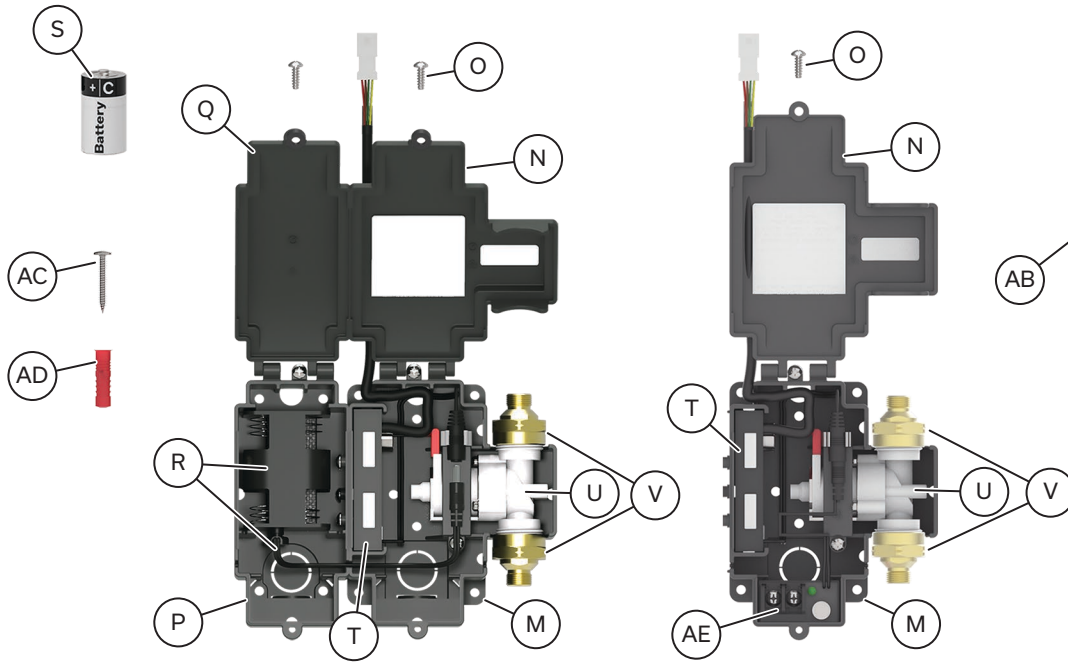
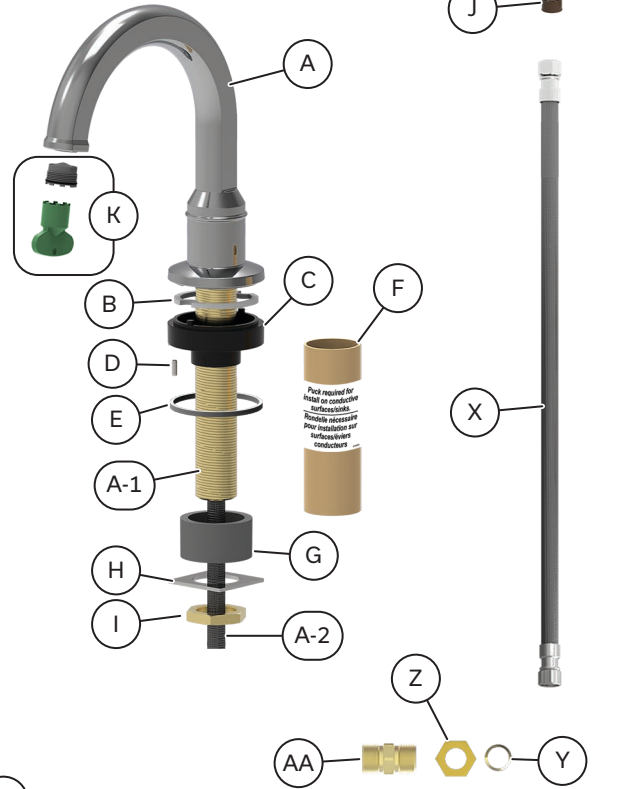
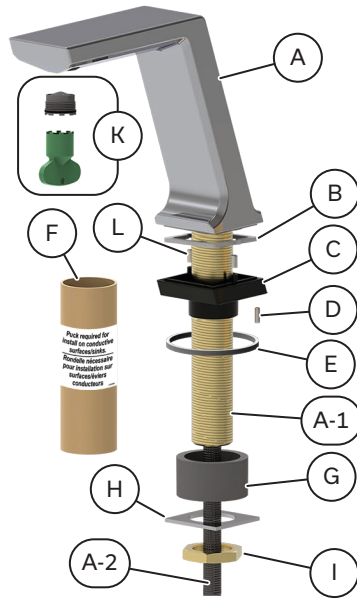
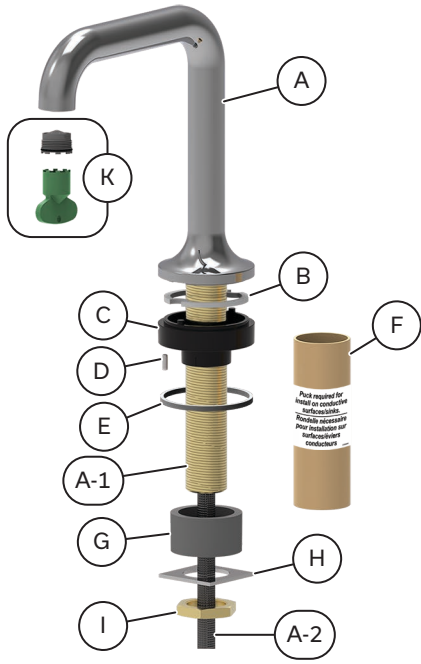
COMPONENTS FOR INSTALLATION
COMPOSANTS POUR L'INSTALLATION
COMPONENTES PARA INSTALACIÓN

<u>Item No.</u> <u>Article</u> <u>Nro. de elemento</u>	<u>Series</u> <u>Séries</u> <u>Serie</u>	<u>Qty</u> <u>Qté</u> <u>N.º de pieza</u>	<u>Description</u> <u>Description</u> <u>Descripción</u>		
A	All	1	Spout	Bec	Salida del agua
A-1		1	Spout shank	Tige du bec	Varilla de la salida del agua
A-2		1	Polymer braided hose	Boyau tressé en polymère	Manguera trenzada de polímero
B		1	Spout gasket	Joint du bec	Junta para la salida de agua
C		1	Black spacer	Cale d'espacement noire	Espaciador negro
D		1	Anti-rotation pin	Axe anti-rotation	Pasador antirrotación
E		1	Spacer gasket	Joint de la cale d'espacement	Junta para el espaciador
F		1	Protective cardboard sleeve (Recyclable)	Manchon protecteur en carton (Recyclable)	Funda protectora de cartón (reciclable)
G		1	Grey bottom spacer	Cale d'espacement inférieure grise	Espaciador inferior gris
H		1	Washer	Rondelle	Arandela
I		1	Lock nut	Écrou de blocage	Contratuercas
J		1	Flow regulator	Régulateur de débit	Regulador de flujo
K		1	Outlet aerator	Aérateur de sortie	Aireador de salida
L		Contrasta™	2	2 - Anti-rotation pins	2 - Axes anti-rotation
<u>Item No.</u> <u>Article</u> <u>Nro. de elemento</u>	<u>Hardwire</u> <u>Câblé</u> <u>Con conexión eléctrica</u>	<u>Battery</u> <u>Piles</u> <u>Baterías</u>	<u>Description</u> <u>Description</u> <u>Descripción</u>		
M		1	Surface mount box	Boîtier monté en surface	Caja de montaje en superficie
N		1	Surface mount lid	Couvercle de boîtier monté en surface	Tapa de montaje en superficie
O	1	2	Surface mount lid screw	Vis de montage en surface du couvercle	Tornillo de tapa de montaje en superficie
P	0	1	Battery box	Boîtier de batterie	Caja de las baterías
Q	0	1	Battery box lid	Couvercle de boîtier de batterie	Tapa de la caja de las baterías
R	0	1	Battery holder and cable	Support de batterie et câble	Portabaterías y cable
S	0	4	"C" alkaline batteries	Piles alcalines « C »	Baterías alcalinas "C"
T		1	Driver board	Carte pilote	Placa de control
U		1	Solenoid	Solénoïde	Solenoides
V		2	3/8" Inlet/outlet adapters	Adaptateurs d'entrée / sortie de 3/8 po	Adaptadores de entrada/salida de 3/8"
W		1	Sensor module	Module capteur	Módulo del sensor
X		1	Polymer braided hose	Tuyau en polymère tressé	Manguera trenzada de polímero
Y		1	3/8" Compression sleeve	Raccord de 3/8 po	Funda de compresión de 3/8"
Z		1	3/8" Compression nut	Écrou de compression de 3/8 po	Tuerca de compresión de 3/8"
AA		1	3/8" Union	Raccord de 3/8 po	Unión de 3/8"
AB		3	Cable ties	Attaches de câble	Sujetacables
AC	4	8	Mounting screws	Vis de montage	Tornillos para el montaje
AD	4	8	Anchor	Ancrage	Taco de fijación
AE	1	0	Hardwire converter	Convertisseur de câblage	Convertidor de la conexión eléctrica
Accessories (Sold Separately) Accessoires (Vendus séparément) Accesorios (se venden por separado)					
AF			4" (102mm) Coverplate	Plaque de finition de 4 po (102 mm)	Placa de cubierta 4" (102 mm)
AF-1			Anti-rotation pin	Axe anti-rotation	Pasador antirrotación
AF-2			Coverplate gasket	Joint de la plaque de finition	Junta de placa de cubierta
AF-3			Washers	Rondelles	Arandelas
AF-4			Nut	Écrou	Tuerca
AG			AC Filter 24VAc to 18Vdc	Filtre C.a. de 24 V.c.a. à 18 V.c.c.	Filtro CA de 24 VCA a 18 VCC.
AH			Transformer 120/24Vac	Transformateur 120 / 24 V.c.a.	Transformador 120/24 VCA

DRIFTEX™

CONTRASTA™

RUSTICA™

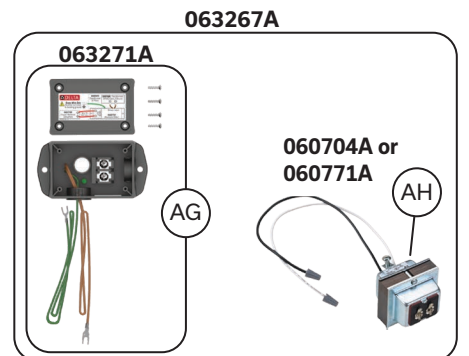
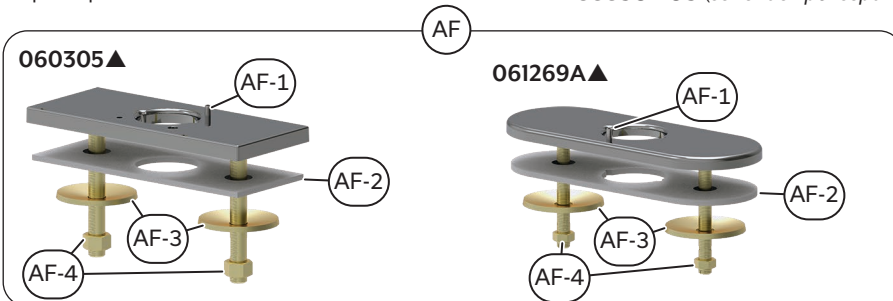


Accessories (Sold Separately)

Accessoires (Vendu séparément)

Accesorios (se venden por separado)

▲ Specify Finish
Précisez le Fini
Especifique el Acabado



FAUCET INSTALLATION INSTALLATION DU ROBINET INSTALACIÓN DEL GRIFO

STEP 1. SINK/COUNTER TOP PREPARATION *(see Figure 1)*

1. Mark and drill sink/counter top for the appropriate hole pattern based on the model and options being installed.

NOTICE

- Anti-rotational pin holes can be drilled, if anti-rotational pins are being used. (see detail as per Figure 1)
- For Models DRIFTEX™ and RUSTICA™ - If there is an issue with the first anti-rotation pin hole location, you can drill the secondary location for anti-rotation pin hole location.

ÉTAPE 1. PRÉPARATION DU COMPTOIR/ÉVIER *(voir Figure 1)*

1. Marquez et percez-le comptoir/évier à l'aide du schéma de trou approprié selon le modèle et les options d'installation.

AVIS

- Les trous des axes anti-rotation peuvent être percés, si ces axes sont utilisés. (voir les détails à la Figure 1)
- Pour les modèles DRIFTEX^{MC} et RUSTICA^{MC} - Si l'emplacement du premier trou de l'axe anti-rotation ne convient pas, vous pouvez percer son emplacement secondaire.

PASO 1. PREPARACIÓN DEL LAVABO/DE LA ENCIMERA

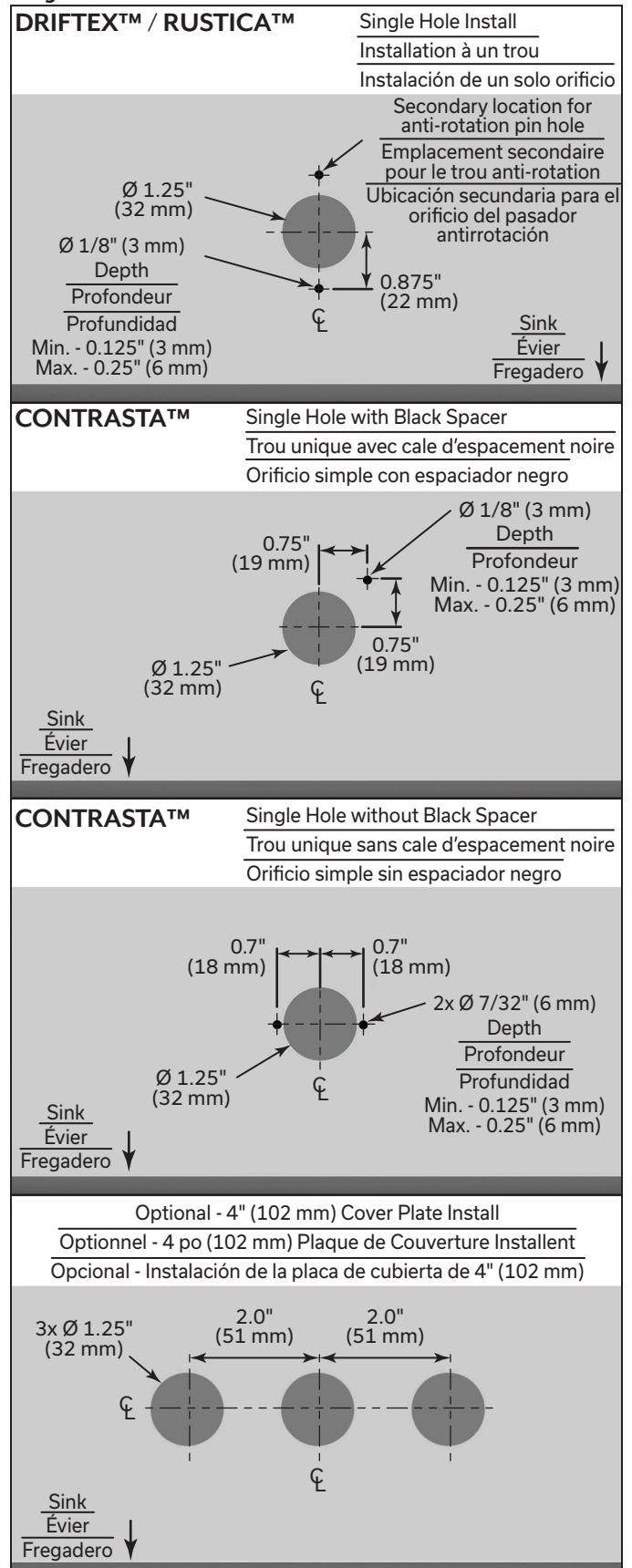
(consulte la Figura 1)

1. Marque y taladre el lavabo/la encimera para conseguir el patrón de orificios adecuado según el modelo y las opciones que se están instalando.

AVISO

- Se pueden perforar orificios para los pasadores antirrotación, si se utilizan pasadores antirrotación. (Consulte el detalle de la Figura 1)
- En los modelos DRIFTEX™ y RUSTICA™: si hay algún problema con la ubicación del primer orificio para el pasador antirrotación, puede perforar la ubicación secundaria para la ubicación del orificio del pasador antirrotación.

Figure 1



STEP 2. SINGLE HOLE INSTALLATION

(see Figure 2) (DRIFTEX™ (shown) and RUSTICA™ models)

⚠ CAUTION

- The black spacer (C) is required when installing faucet on to a conductive surfaces (metal sink, screws, drainage), as the sensor may not calibrate or function properly.
- The metal on the spout shank (A-1) **MUST NOT** touch any conductive surfaces, as the sensor may not calibrate or function properly.

- Remove and recycle the protective cardboard sleeve (F).
- Insert the anti-rotation pin (D) in into the anti-rotation pin hole. (See Figure 1 for the hole drilling pattern "DRIFTEX™ and RUSTICA™ - Single Hole Install".)
- Spout (A) install onto countertop/sink (SO1^a).**
 - Installation without the black spacer (C), see Figure 2A. Install the spout gasket (B) onto the spout shank (A-1).
 - Installation with the black spacer (C), see Figure 2B. Install the black spacer (C) and spacer gasket (E) onto the spout shank (A-1)

NOTICE When using the black spacer (C) the spout gasket (B) is not used.

- Insert the assembly into the countertop/sink (SO1^a) aligning the anti-rotation pin (D).
- Secure the spout body (A) to countertop/sink (SO1^a) using the grey bottom spacer (G), washer (H), lock nut (I).

NOTICE

- Ensure open side of grey bottom spacer (G) is facing the basin.
- Use of silicone is only required if the spout gasket (B) or spacer gasket (E) is cut, not used, or you are mounting on an uneven surface.

⚠ CAUTION DO NOT over-tighten the lock nut (I) to avoid component damage.

ÉTAPE 2. INSTALLATION À UN TROU

(voir Figure 2) Modèles (DRIFTEX^{MC} (illustré) et RUSTICA^{MC})

⚠ ATTENTION

- La cale d'espacement noire (C) est nécessaire lors de l'installation du robinet sur une surface conductrice (évier métallique, vis, drain), car le capteur pourrait ne pas s'étalonner ou fonctionner correctement.
- Le métal de la tige du bec (A-1) **NE DOIT PAS** toucher les surfaces conductrices, car le capteur pourrait ne pas s'étalonner ou fonctionner correctement.

- Retirez et recyclez le manchon de protection en carton (F).
- Insérez l'axe anti-rotation (D) dans le trou de l'axe anti-rotation. (Consultez la figure 1 pour le schéma de perçage des trous « DRIFTEX^{MC} et RUSTICA^{MC} - Installation à un trou ».)
- Installation du bec (A) sur le comptoir/évier (SO1^a).**
 - Installation sans la cale d'espacement noire (C), voir la figure 2A. Installer le joint du bec (B) sur la tige du bec (A-1).
 - Installation avec la cale d'espacement noire (C), voir la figure 2B. Insérez la cale d'espacement noire (C) et le joint de la cale (E) sur la tige du bec (A-1).

AVIS Lorsqu'on utilise la cale d'espacement noire (C), le joint du bec (B) n'est pas utilisé.

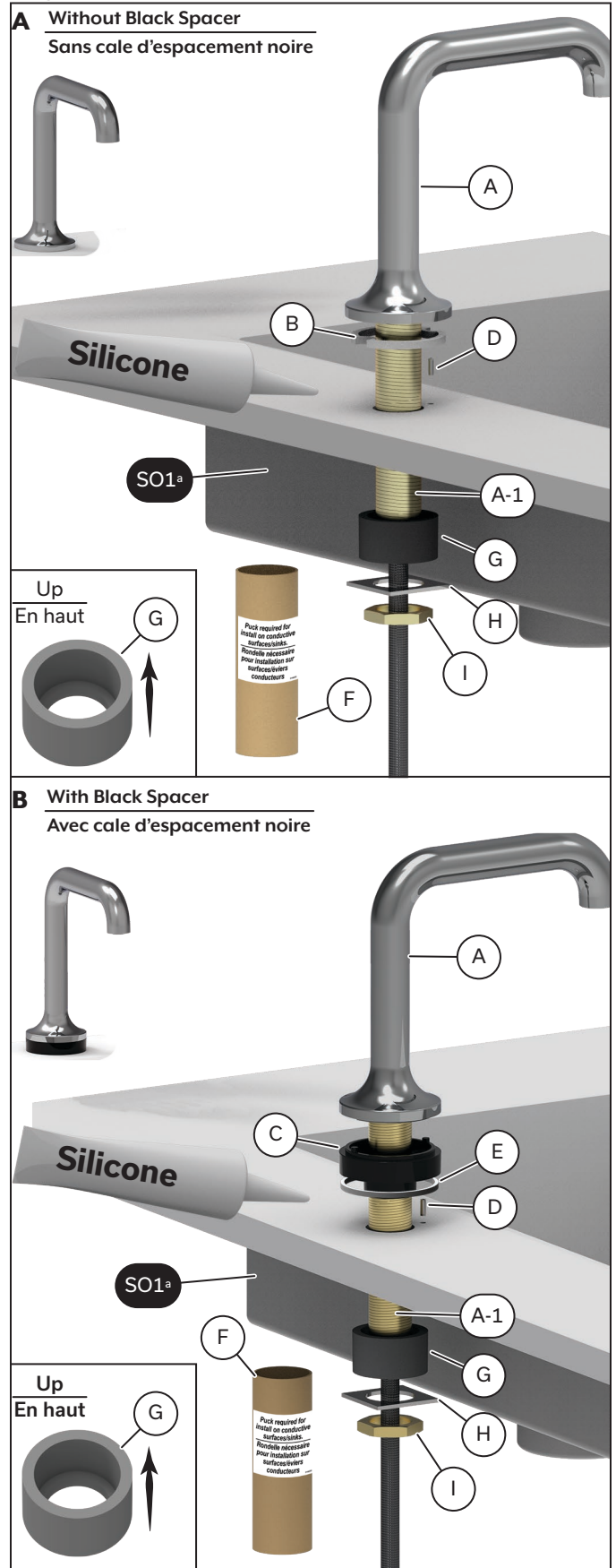
- Insérez l'ensemble dans le trou du comptoir/évier (SO1^a) en alignant l'axe anti-rotation (D).
- Fixez le corps du bec (A) au comptoir/évier (SO1^a) en utilisant la cale d'espacement inférieure grise (G), la rondelle (H) et l'écrou de blocage (I).

AVIS

- Assurez-vous que le côté ouvert de la cale d'espacement inférieure grise (G) est tourné vers le haut.
- Utilisez du silicone seulement si le joint du bec (B) ou la cale d'écartement (E) est coupée, non utilisée, ou si vous effectuez une installation sur une surface irrégulière.

⚠ ATTENTION NE SERREZ PAS trop l'écrou de blocage (I) pour éviter d'endommager les composants.

Figure 2



^a Supplied by others
Fourni par d'autres
Suministrado por otros

PASO 2. INSTALACIÓN DE UN ÚNICO ORIFICIO (consulte la Figura 2) (modelos DRIFTEX™ (se muestra) y RUSTICA™)

⚠️ ATENCIÓN

- Se necesita el espaciador negro (C) cuando se instala el grifo en una superficie conductora (lavabo metálico, tornillos, desagüe), dado que el sensor podría no calibrarse ni funcionar correctamente.
 - El metal de la varilla de la salida de agua (A-1) **NO DEBE** estar en contacto con ninguna superficie conductora, dado que el sensor podría no calibrarse ni funcionar correctamente.
1. Retire y recicle la funda protectora de cartón (F).
 2. Inserte el pasador antirrotación (D) en el orificio del pasador antirrotación. (Consulte la Figura 1 para conocer el patrón de perforación de orificios para el modelo correspondiente "DRIFTEX™ y RUSTICA™ - Instalación de un solo orificio".)
 3. **La salida de agua (A) se instala en la encimera/en el lavabo (SO1ª).**
 - a. Para ver la instalación sin el espaciador negro (C), consulte la Figura 2A. Instale la junta para la salida de agua (B) en la varilla de la salida de agua (A-1).
 - b. Para ver la instalación con el espaciador negro (C), consulte la Figura 2B. Instale el espaciador negro (C) y la junta para el espaciador (E) en la varilla de la salida de agua (A-1).

AVISO Cuando se utiliza el espaciador negro (C), no se utiliza la junta para la salida de agua (B).

4. Inserte el montaje en la encimera/en el lavabo (SO1ª) alineando el pasador antirrotación (D).
5. Fije el cuerpo de la salida de agua (A) a la encimera/al lavabo (SO1ª) utilizando el espaciador inferior gris (G), la arandela (H) y la contratuerca (I).

AVISO

- Asegúrese de que el lado abierto del espaciador inferior gris (F) esté orientado hacia el lavabo.
- El uso de silicona solo es necesario si la junta para la salida de agua (B) o la junta para el espaciador (E) está cortada, no se utiliza o se monta sobre una superficie irregular.

⚠️ ATENCIÓN **NO** apriete demasiado la contratuerca (I) para evitar daños en los componentes.

STEP 3. SINGLE HOLE INSTALLATION (see Figure 3) (CONTRASTA™ models)

⚠ CAUTION

- The black spacer (C) is required when installing faucet on to a conductive surfaces (metal sink, screws, drainage), as the sensor may not calibrate or function properly.
 - The metal on the spout shank (A-1) **MUST NOT** touch any conductive surfaces, as the sensor may not calibrate or function properly.
1. Remove and recycle the protective cardboard sleeve (F).
 2. Insert the anti-rotation pins (D or L) in into the anti-rotation pin hole. (See Figure 1 for the hole drilling pattern "CONTRASTA™ - Single Hole Install with Black Spacer".)
 3. **Spout (A) install onto countertop/sink (SO1^a).**
 - a. Installation without the black spacer (C), see Figure 3A. Install the spout gasket (B) onto the spout shank (A-1).

NOTICE If installing the faucet without the black spacer see Figure 1 for the hole drilling pattern "CONTRASTA™ - Single Hole Install without Black Spacer".

- b. Installation with the black spacer (C), see Figure 3B. Install the black spacer (C) and spacer gasket (E) onto the spout shank (A-1).

NOTICE When using the black spacer (C) the spout gasket (B) is not used.

4. Insert the assembly into the countertop/sink (SO1^a) aligning the anti-rotation pin (D) into the hole in the bottom of the black spacer (C).
5. Secure the spout body (A) to countertop/sink (SO1^a) using the grey bottom spacer (G), washer (H), lock nut (I).

NOTICE

- Ensure open side of grey bottom spacer (G) is facing the basin.
- Use of silicone is only required if the spout gasket (B) or spacer gasket (E) is cut, not used, or you are mounting on an uneven surface.

⚠ CAUTION **DO NOT** over-tighten the lock nut (I) to avoid component damage.

ÉTAPE 3. INSTALLATION À UN TROU

(voir Figure 3) (Modèles CONTRASTA^{MC})

⚠ ATTENTION

- La cale d'espacement noire (C) est nécessaire lors de l'installation du robinet sur une surface conductrice (évier métallique, vis, drain), car le capteur pourrait ne pas s'étalonner ou fonctionner correctement.
- Le métal de la tige du bec (A-1) **NE DOIT PAS** toucher les surfaces conductrices, car le capteur pourrait ne pas s'étalonner ou fonctionner correctement.

1. Retirez et recyclez le manchon de protection en carton (F).
2. Insérez l'axes anti-rotation (D ou L) dans le trou de l'axe anti-rotation. (Consultez la Figure 1 pour le schéma de perçage des trous « CONTRASTA^{MC} - Installation à un trou avec cale d'espacement noire ».)
3. **Installation du bec (A) sur le comptoir/évier (SO1^a).**
 - a. Installation sans la cale d'espacement noire (C), voir la Figure 3A. Insérez le joint du bec (B) sur la tige du bec (A-1).

AVIS Si vous installez le robinet sans la cale d'espacement noire, reportez-vous à la Figure 1 pour consulter le schéma de perçage des trous « CONTRASTA^{MC} - Installation à un trou sans cale d'espacement noire ».

- b. Installation avec la cale d'espacement noire (C), voir la Figure 3B. Insérez la cale d'espacement noire (C) et le joint de la cale (E) sur la tige du bec (A-1).

AVIS Lorsqu'on utilise la cale d'espacement noire (C), le joint du bec (B) n'est pas utilisé.

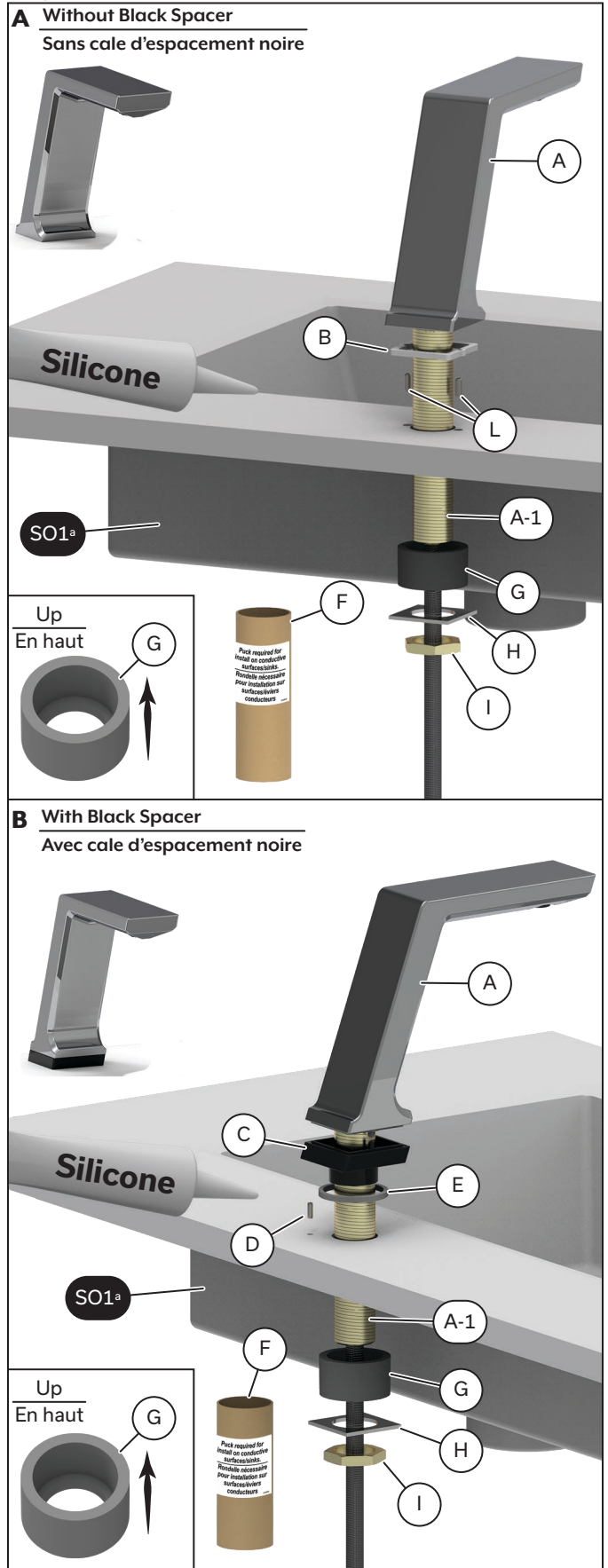
4. Insérez l'ensemble dans le trou du comptoir/évier (SO1^a) en alignant l'axe anti-rotation (D) dans le trou en dessous de la cale d'espacement noire (C).
5. Fixez le corps du bec (A) au comptoir/évier (SO1^a) en utilisant la cale d'espacement inférieure grise (G), la rondelle (H) et l'écrou de blocage (I).

AVIS

- Assurez-vous que le côté ouvert de la cale d'espacement inférieure grise (G) est tourné vers le haut.
- Utilisez du silicone seulement si le joint du bec (B) ou la cale d'écartement (E) est coupée, non utilisée, ou si vous effectuez une installation sur une surface irrégulière.

⚠ ATTENTION **NE SERREZ PAS** trop l'écrou de blocage (I) pour éviter d'endommager les composantes.

Figure 3



^a Supplied by others
Fourni par d'autres
Suministrado por otros

PASO 3. INSTALACIÓN DE UN SOLO ORIFICIO *(consulte la Figura 3) (Modelos CONTRASTA™)*

⚠️ ATENCIÓN

- Se necesita el espaciador negro (C) cuando se instala el grifo en una superficie conductora (lavabo metálico, tornillos, desagüe), dado que el sensor podría no calibrarse ni funcionar correctamente.
 - El metal de la varilla de la salida de agua (A-1) **NO DEBE** estar en contacto con ninguna superficie conductora, dado que el sensor podría no calibrarse ni funcionar correctamente.
1. Retire y recicle la funda protectora de cartón (F).
 2. Inserte el pasador antirrotación (D o L) en el orificio del pasador antirrotación. (Consulte la Figura 1 para conocer el patrón de perforación de orificios para el modelo correspondiente "CONTRASTA™ - Instalación de un solo orificio con espaciador negro").
 3. **La salida de agua (A) se instala en la encimera/en el lavabo (SO1ª).**
 - a. Para ver la instalación sin el espaciador negro (C), consulte la Figura 3A. Instale la junta para la salida de agua (B) en la varilla de la salida de agua (A-1).

AVISO Si instala el grifo sin el espaciador negro, consulte la Figura 1 para conocer el patrón de perforación de orificios para el modelo correspondiente "CONTRASTA™ - Instalación de un solo orificio sin espaciador negro".

- b. Para ver la instalación con el espaciador negro (C), consulte la Figura 3B. Instale el espaciador negro (C) y la junta para el espaciador (E) en la varilla de la salida de agua (A-1).

AVISO Cuando se utiliza el espaciador negro (C), no se utiliza la junta para la salida de agua (B).

4. Inserte el montaje en la encimera/en el lavabo (SO1ª) alineando el pasador antirrotación (D) en el orificio de la parte inferior del espaciador negro (C).
5. Fije el cuerpo de la salida de agua (A) a la encimera/al lavabo (SO1ª) utilizando el espaciador inferior gris (G), la arandela (H) y la contratuerca (I).

AVISO

- Asegúrese de que el lado abierto del espaciador inferior gris (F) esté orientado hacia el lavabo.
- El uso de silicona solo es necesario si la junta para la salida de agua (B) o la junta para el espaciador (E) está cortada, no se utiliza o se monta sobre una superficie irregular.

⚠️ ATENCIÓN **NO** apriete demasiado la contratuerca (I) para evitar daños en los componentes.

STEP 4. OPTIONAL COVERPLATE INSTALLATION

(see Figure 4) (DRIFTEX™ (shown) and RUSTICA™ Models - 061269▲)
(CONTRASTA™ Models - 060305▲)

⚠ CAUTION

- The black spacer (C) is required when installing faucet on to a conductive surfaces (metal sink, screws, drainage), as the sensor may not calibrate or function properly.
- The metal on the spout shank (A-1) **MUST NOT** touch any conductive surfaces, as the sensor may not calibrate or function properly.

- Remove and recycle the protective cardboard sleeve (F).
- Spout (A) install onto coverplate (AF).**
 - Installation without the black spacer (C), see Figure 4A. Install the spout gasket (B) onto the spout shank (A-1).
 - Installation with the black spacer (C), see Figure 4B. Install the black spacer (C) and spacer gasket (E) onto the spout shank (A-1).

NOTICE When using the black spacer (C) the spout gasket (B) is not used.

- Install the spout body (A) onto the coverplate (AF) and gasket (AF-2). Align the anti-rotation pin (AF-1) with the hole in the spout body (A) or the black spacer (C).
- Install the assembled spout body (A) and coverplate (AF) to countertop/sink (SO1^a).
- Using the grey bottom spacer (G), washer (H), lock nut (I) to secure the spout body (A) to the countertop/sink (SO1^a).

NOTICE Ensure open side of grey bottom spacer (G) is facing the basin.

- Secure the coverplate using the washers (AF-3) and nuts (AF-4) to the countertop/sink (SO1^a).

NOTICE Use of silicone is only required if the spout gasket (B) or spacer gasket (E) is cut, not used, or you are mounting on an uneven surface.

⚠ CAUTION **DO NOT** over-tighten the lock nut (I) and nuts (AF-4) to avoid component damage.

ÉTAPE 4. INSTALLATION DE LA PLAQUE DE FINITION OPTIONNELLE

(voir Figure 4) (Modèles DRIFTEX^{MC} (illustré) et RUSTICA^{MC} - 061269▲)
(Modèles CONTRASTA^{MC} - 060305▲)

⚠ ATTENTION

- La cale d'espacement noire (C) est nécessaire lors de l'installation du robinet sur une surface conductrice (évier métallique, vis, drain), car le capteur pourrait ne pas s'étalonner ou fonctionner correctement.
- Le métal de la tige du bec (A-1) **NE DOIT PAS** toucher les surfaces conductrices, car le capteur pourrait ne pas s'étalonner ou fonctionner correctement.

- Retirez et recyclez le manchon de protection en carton (F).
- Insérez le bec (A) dans le trou de la plaque de finition (AF).**
 - Installation sans la cale d'espacement noire (C), voir la figure 4A. Insérez le joint du bec (B) sur la tige du bec (A-1).
 - Installation avec la cale d'espacement noire (C), voir la Figure 4B. Insérez la cale d'espacement noire (C) et le joint de la cale (E) sur la tige du bec (A-1).

AVIS Lorsqu'on utilise la cale d'espacement noire (C), le joint du bec (B) n'est pas utilisé.

- Insérez le corps du bec (A) dans le trou de la plaque de finition (AF). et du joint (AF-2). Alignez l'axe anti-rotation (AF-1) avec le trou du corps du bec (A) ou de la cale d'espacement noire (C).
- Insérez le corps du bec (A) et la plaque de finition (AF) assemblés dans le trou du comptoir/évier (SO1^a).
- Utilisez la cale inférieure grise (G), la rondelle (H) et l'écrou de blocage (I) pour fixer le corps du bec (A) au comptoir/évier (SO1^a).

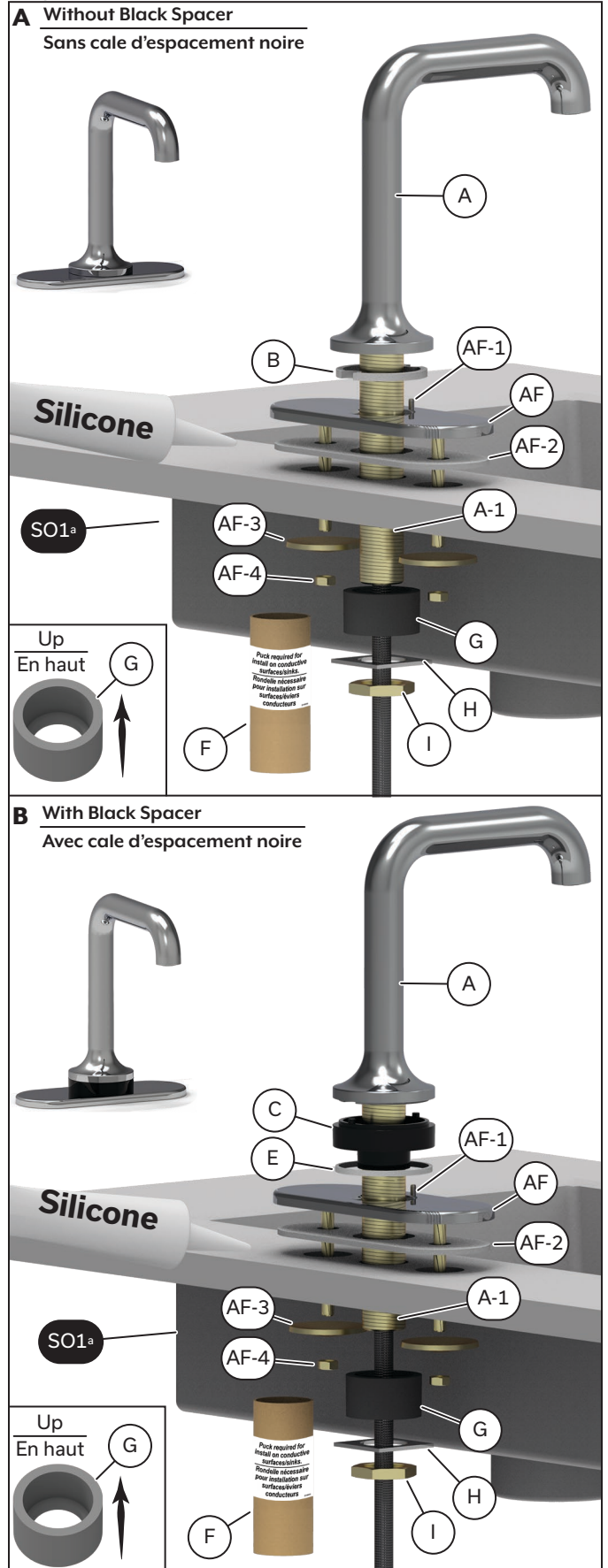
AVIS Assurez-vous que le côté ouvert de la cale d'espacement inférieure grise (G) est tourné vers le haut.

- Fixez la plaque de finition à l'aide des rondelles (AF-3) et des écrous (AF-4) au comptoir/évier (SO1^a).

AVIS Utilisez du silicone seulement si le joint du bec (B) ou la cale d'écartement (E) est coupée, non utilisée, ou si vous effectuez une installation sur une surface irrégulière.

⚠ ATTENTION **NE SERREZ PAS** trop l'écrou de blocage (I) et les écrous (AF-4) pour éviter d'endommager les composantes.

Figure 4



^a Supplied by others
Fourni par d'autres
Suministrado por otros

PASO 4. INSTALACIÓN OPCIONAL DE CUBIERTAS (consulte la Figura 4) (Modelos DRIFTEX™ (se muestra) y RUSTICA™ - 061269▲)

(Modelos CONTRASTA™ - 060305▲)

⚠️ ATENCIÓN

- Se necesita el espaciador negro (C) cuando se instala el grifo en una superficie conductora (lavabo metálico, tornillos, desagüe), dado que el sensor podría no calibrarse ni funcionar correctamente.
- El metal de la varilla de la salida de agua (A-1) **NO DEBE** estar en contacto con ninguna superficie conductora, dado que el sensor podría no calibrarse ni funcionar correctamente.

1. Retire y recicle la funda protectora de cartón (F).

2. **La salida del agua (A) se instala en la placa de cubierta (AF).**

- a. Para ver la instalación sin el espaciador negro (C), consulte la Figura 4A. Instale la junta para la salida de agua (B) en la varilla de la salida de agua (A-1).
- b. Para ver la instalación con el espaciador negro (C), consulte la figura 4B. Instale el espaciador negro (C) y la junta para el espaciador (E) en la varilla de la salida de agua (A-1).

AVISO Cuando se utiliza el espaciador negro (C), no se utiliza la junta para la salida de agua (B).

3. Instale el cuerpo de la salida del agua (A) en la placa de cubierta (AF) y la junta (AF-2). Alinee el pasador antirrotación (AF-1) con el orificio del cuerpo de la salida del agua (A) o con el espaciador negro (C).
4. Instale el cuerpo de la salida del agua (A) y la placa de cubierta (AF) montados en la encimera o lavabo (SO1^a).
5. Usando el espaciador inferior gris (G), la arandela (H) y la contratuerca (I) para fijar el cuerpo de la salida del agua (A) a la encimera/al lavabo (SO1^a).

AVISO Asegúrese de que el lado abierto del espaciador inferior gris (F) esté orientado hacia el lavabo.

6. Fije la placa de cubierta con las arandelas (AF-3) y las tuercas (AF-4) a la encimera/al lavabo (SO1^a).

AVISO El uso de silicona solo es necesario si la junta para la salida de agua (B) o la junta para el espaciador (E) está cortada, no se utiliza o se monta sobre una superficie irregular.

⚠️ ATENCIÓN **NO** apriete demasiado la contratuerca (I) ni las tuercas (AF-4) para evitar daños en los componentes.

STEP 5. FLUSH WATER SUPPLY LINES (see Figure 5)

NOTICE

- Generic faucet trim shown for illustration purposes.
 - Generic outlet and outlet tool shown for illustration purposes.
 - Components may vary as shown.
 - A Polymer braided hose must be used to connect to the water supply stop (SO2^a) for proper faucet function.
1. Install the polymer braided hose (X) to the water supply (SO2^a).
 2. Connect the other end of the polymer braided hose (X) to the 3/8" Union (AA).
 3. Connect the end of the polymer braided hose (A-2) from the faucet (A) to the 3/8" Union (AA).
 4. Turn "ON" the water supply stop (SO2^a) and flush the lines for 1 minute.
 5. Turn "OFF" the water supply stop (SO2^a).
 6. Install the outlet (K).

⚠ CAUTION When installing the outlet (K) ensure it is secured tightly.

7. Turn "ON" the water supply stop (SO2^a) and check for leaks at the outlet.
8. Turn "OFF" the water supply stop (SO2^a) and remove the 3/8" union (AA).

ÉTAPE 5. RINCER LES LIGNES D'ALIMENTATION EN EAU

(voir Figure 5)

AVIS

- Les garnitures de robinet génériques sont montrées à titre d'illustration.
 - La prise générique et l'outil de sortie sont illustrés à des fins d'illustration.
 - Les composants peuvent varier comme indiqué.
 - Un tuyau en polymère tressé doit être utilisé pour connecter à l'arrêt d'alimentation en eau (SO2^a) pour le bon fonctionnement du robinet.
1. Installer le tuyau en polymère tressé (X) pour l'alimentation en eau (SO2^a).
 2. Connecter l'autre extrémité du tuyau en polymère tressé (X) à l'union de 3/8 po (AA).
 3. Connecter l'autre extrémité du tuyau en polymère tressé (A-2) du robinet (A) à l'union de 3/8 po (AA).
 4. Ouvrir l'arrêt de l'alimentation en eau (SO2^a) « ON » et rincez les lignes pendant 1 minute.
 5. Fermez l'arrêt d'alimentation en eau (« OFF ») (SO2^a).
 6. Installez la prise (K).

⚠ ATTENTION Lors de l'installation de la sortie (K), assurez-vous qu'elle est solidement fixée.

7. Mettez en marche l'arrêt d'alimentation en eau (SO2^a) et vérifiez qu'il n'y a pas de fuites à la sortie.
8. Couper l'alimentation en eau (SO2^a) et retirer le raccord 3/8" (AA).

PASO 5. LÍNEAS DE SUMINISTRO DEL AGUA DE DESCARGA

(consulte la Figura 5)

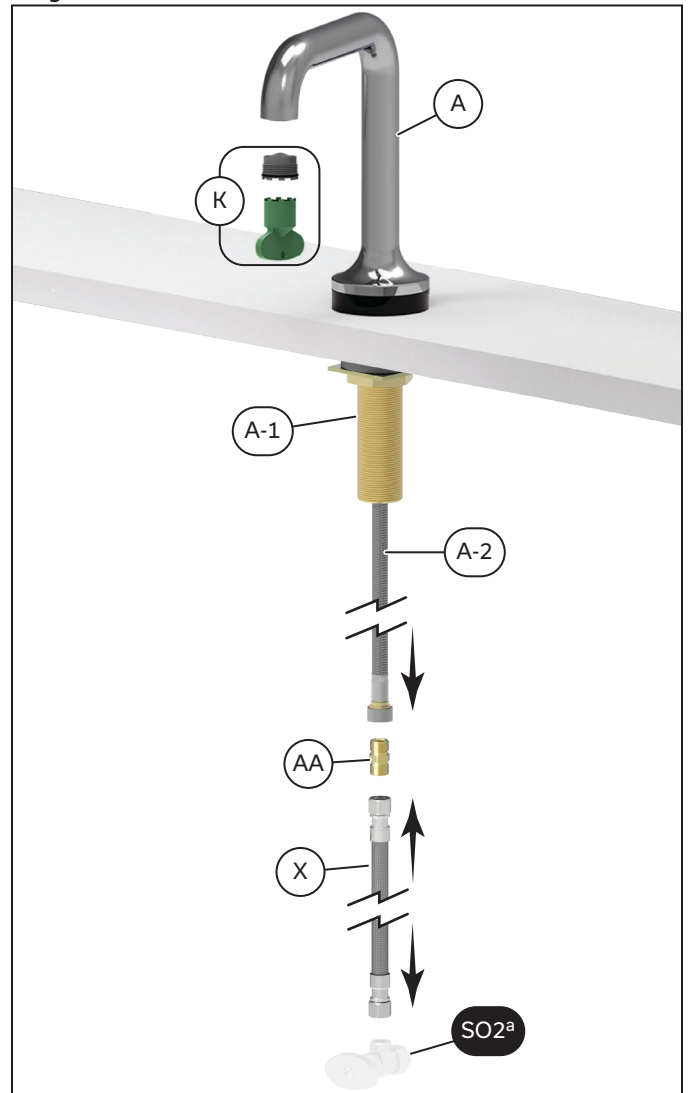
AVISO

- La terminación del grifo genérico se muestra a efectos ilustrativos.
 - La toma de corriente genérica y la herramienta de toma de corriente se muestran a efectos ilustrativos.
 - Los componentes pueden variar según la ilustración.
 - Para que el grifo funcione correctamente, debe utilizarse una manguera trenzada de polímero para conectarla a la llave de paso del agua (SO2^a).
1. Conecte la manguera trenzada de polímero (X) al suministro de agua (SO2^a).
 2. Conecte el otro extremo de la manguera trenzada de polímero (X) a la unión de 3/8" (AA).
 3. Conecte el extremo de la manguera trenzada de polímero (A-2) del grifo (A) a la unión de 3/8" (AA).
 4. Abra la llave de paso del agua (SO2^a) y deje correr el agua durante 1 minuto.
 5. Cierre la llave de paso del agua (SO2^a).
 6. Instale la salida (K).

⚠ ATENCIÓN Cuando instale la salida (k), asegúrese de que quede bien sujeta.

7. Abra la llave de paso del agua (SO2^a) y verifique que la salida no gotee.
8. Cierre la llave de paso del agua (SO2^a) y retire la unión de 3/8" (AA).

Figure 5



^a Supplied by others
Fourni par d'autres
Suministrado por otros

CONTROL BOX INSTALLATION

INSTALLATION DU BOÎTIER DE COMMANDE

INSTALACIÓN DE CAJA DE CONTROL

NOTICE Battery Operated configuration shown

AVIS Battery Operated configuration shown

AVISO Se muestra la configuración con pilas

STEP 1. SURFACE MOUNT CONTROL BOXES INSTALL (see Figure 6)

NOTICE Be sure to install the surface mount box (M) in the indicated orientation, and area "dd". This is to allow all connections to reach the surface mount box (M):

- The polymer braided hose (A-2) from the faucet (A), and the sensor module (W).

Adjust the location as required to allow all connections to the surface mount box (M).

- Locate the installation position for the surface mount box (M) and battery box (P) (battery box (P) only used for battery operated models) within the specified area "dd" based off the center line of faucet shank (A-1).
- Use the 4 anchors (AD) and screws (AC) to secure surface mount box (M) and 4 anchors (AD) and screws (AC) to secure battery box (P). Hole locations specified in Figure 5.

NOTICE Anchors (AD) and screws (AC) are intended for drywall or wood construction. If mounting to another substrate, anchors and screws are supplied by others.

ÉTAPE 1. INSTALLATION DES BOÎTIERS DE COMMANDE INSTALLÉS EN SURFACE (voir Figure 6)

AVIS Be sure to install the surface mount box (M) in the indicated orientation, and area "dd". This is to allow all connections to reach the surface mount box (M):

- The polymer braided hose (A-2) from the faucet (A), and the sensor module (W).

Adjust the location as required to allow all connections to the surface mount box (M).

- Locate the installation position for the surface mount box (M) and battery box (P) (battery box (P) only used for battery operated models) within the specified area "dd" based off the center line of faucet shank (A-1).
- Use the 4 anchors (AD) and screws (AC) to secure surface mount box (M) and 4 anchors (AD) and screws (AC) to secure battery box (C). Hole locations specified in Figure 5.

AVIS Anchors (AD) and screws (AC) are intended for drywall or wood construction. If mounting to another substrate, anchors and screws are supplied by others.

PASO 1. INSTALACIÓN DE CAJAS DE CONTROL DE MONTAJE EN SUPERFICIE (consulte la Figura 6)

AVISO Asegúrese de instalar la caja de montaje en superficie (M) en la orientación y área "dd" que se indican. De esta forma, todas las conexiones llegarán a la caja de montaje en superficie (M):

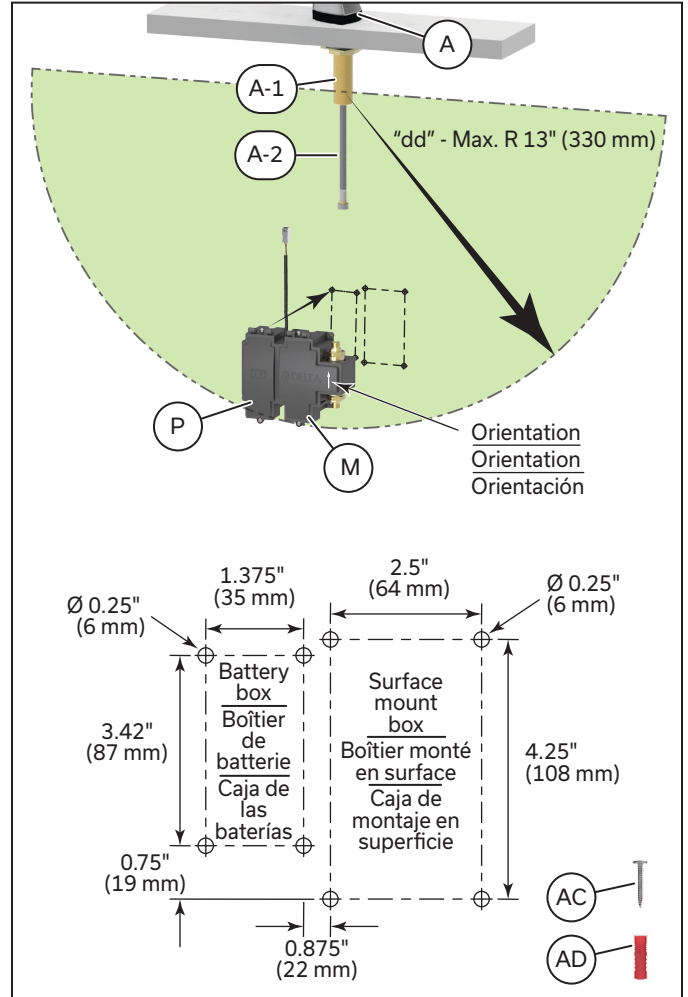
- La manguera trenzada de polímero (A-2) del grifo (A) y El módulo del sensor (W).

Ajuste la posición según sea necesario para que todas las conexiones lleguen a la caja de montaje en superficie (M).

- Ubique la posición de instalación para la caja de montaje en superficie (M) y la caja de baterías (P) (la caja de baterías (P) solo se utiliza para los modelos que funcionan con baterías) dentro del área especificada "dd" que se basa en la línea central de la varilla del grifo (A-1).
- Utilice los 4 tacos de fijación (AD) y tornillos (AC) para fijar la caja de montaje en superficie (M) y los 4 tacos de fijación (AD) y tornillos (AC) para fijar la caja de la batería (P). Las ubicaciones de los orificios se indican en la figura 5.

AVISO Los tacos de fijación (AD) y tornillos (AC) están pensados para construcciones de madera o en seco. Si el montaje se realiza en otra superficie, otras personas suministrarán los tacos de fijación y los tornillos.

Figure 6



STEP 2. FAUCET ASSEMBLY CONNECTION TO SURFACE MOUNT

BOX (see Figure 7)

1. Connect the polymer braided hose (A-2) from the faucet (A) to the solenoid outlet adapter (V-1).
2. Connect the polymer braided hose (X) from the water supply to the solenoid inlet adapter (V-2).

NOTICE Non-conductive polymer braided hose must be used as supply lines going to and from the solenoid for the sensor to function properly.

3. Connect the sensor module (W) onto the faucet shank (A-1).

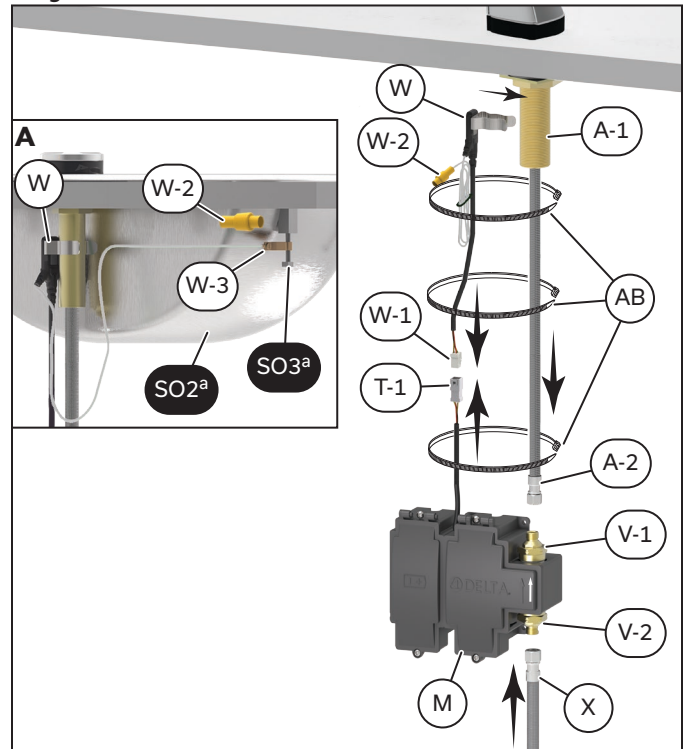
CAUTION

- Sensor module (W) should be oriented with the plastic head away from conductive surfaces (especially stainless steel sinks) for proper faucet function.
 - Confirm the faucet shank (A-1) and sensor clip (W) do not touch any conductive material, including conductive water lines, metallic sinks, metal overflow, structural supports or other mounting hardware. Contact may prevent sensor calibration and function.
4. Connect the sensor plug (W-1) to the driver board plug (T-1), coming from the surface mount box (M).
 5. Use the cable ties (AB) to secure the sensor cables to the polymer braided hose (A-2).
 6. If the faucet is being installed on a stainless steel sink (SO2^a), remove heat shrink tube (W-2) enclosing the basin clip (W-3). Connect the basin clip (W-2) to the sinks body/hold down hardware (SO3^a), as shown in detail A.
 7. Turn "ON" water supply and check for leaks at all polymer braided hose connections and solenoid 3/8" adapters (V-1 & V-2).

NOTICE

- A 36" (914 mm) sensor extension cable **061256A** (sold separately), can be used to extend the sensor cable (W-1).
- A polymer braided hose **062032A** (sold separately) can be used to extend the hoses, along with part 3/8" union (AA).

Figure 7



^a Supplied by others
Fourni par d'autres
Suministrado por otros

ÉTAPE 2. CONNEXION DE L'ENSEMBLE DE ROBINETAU BOÎTIER DE MONTAGE EN SURFACE (voir Figure 7)

1. Connect the polymer braided hose (A-2) from the faucet (A) to the solenoid outlet adapter (V-1).
2. Connect the polymer braided hose (X) from the water supply to the solenoid inlet adapter (V-2).

NOTICE Non-conductive polymer braided hose must be used as supply lines going to and from the solenoid for the sensor to function properly.

3. Connect the sensor module (W) onto the faucet shank (A-1).

CAUTION

- Sensor module (W) should be oriented with the plastic head away from conductive surfaces (especially stainless steel sinks) for proper faucet function.
 - Confirm the faucet shank (A-1) and sensor clip (W) do not touch any conductive material, including conductive water lines, metallic sinks, metal overflow, structural supports or other mounting hardware. Contact may prevent sensor calibration and function.
4. Connect the sensor plug (W-1) to the driver board plug (T-1), coming from the surface mount box (M).
 5. Use the cable ties (AB) to secure the sensor cables to the polymer braided hose (A-2).
 6. If the faucet is being installed on a stainless steel sink (SO2^a), remove heat shrink tube (W-2) enclosing the basin clip (W-3). Connect the basin clip (W-2) to the sinks body/hold down hardware (SO3^a), as shown in detail A.
 7. Turn "ON" water supply and check for leaks at all polymer braided hose connections and solenoid 3/8" adapters (V-1 & V-2).

NOTICE

- A 36" (914 mm) sensor extension cable **061256A** (sold separately), can be used to extend the sensor cable (W-1).
- A polymer braided hose **062032A** (sold separately) can be used to extend the hoses, along with part 3/8" union (AA).

PASO 2. MONTAJE DEL GRIFO A LA CAJA DE MONTAJE EN SUPERFICIE *(consulte la Figura 7)*

1. Conecte la manguera trenzada de polímero (A-2) del grifo (A) al adaptador de salida del solenoide (V-1).
2. Conecte la manguera trenzada de polímero (X) del suministro de agua al adaptador de entrada del solenoide (V-2).

AVISO Para que el sensor funcione correctamente, deben utilizarse mangueras trenzadas de polímero no conductoras como líneas de suministro que vayan al solenoide y salgan de él.

3. Conecte el módulo sensor (W) en la varilla del grifo (A-1).

⚠️ ATENCIÓN

- Para que el grifo funcione correctamente, el módulo sensor (W) debe orientarse con el cabezal de plástico alejado de superficies conductoras (especialmente lavabos de acero inoxidable).
 - Confirme que la varilla del grifo (A-1) y el sujetador del sensor (W) no estén en contacto con ningún material conductor, entre los que se incluyen líneas de agua conductoras, lavabos metálicos, sumideros metálicos, respaldos estructurales u otras herramientas de montaje. El contacto puede impedir la calibración y el funcionamiento del sensor.
4. Conecte la clavija del sensor (W-1) a la clavija de la placa del controlador (T-1), que proviene de la caja de montaje en superficie (M).
 5. Utilice los sujetacables (AB) para fijar los cables de los sensores a la manguera trenzada de polímero (A-2).
 6. Si el grifo se instala en un lavabo de acero inoxidable (SO2^a), retire el tubo termorretráctil del sujetador (W-2) para el sujetador para el lavabo (W-3). Conecte el sujetador para el lavabo (W-2) al lavabo/herramienta de sujeción (SO3^a), como se muestra en el detalle A.
 7. Abra el suministro de agua y verifique si hay pérdidas en todas las conexiones de la manguera trenzada de polímero y los adaptadores del solenoide 3/8" (V-1 & V-2).

AVISO

- Se puede utilizar un prolongador del sensor de 36" (914 mm) **061256A** (se vende por separado) para extender el cable del sensor (W-1).
- Se puede utilizar una manguera trenzada de polímero **062032A** (que se vende por separado) para prolongar las mangueras, utilizando la unión de 3/8" (AA).

STEP 3. BATTERY OPERATED MODELS - CONNECTIONS AND STARTUP (see figure 8)

Power Connections

CAUTION Ensure that **ALL** previous steps have been followed for installation of the proximity faucet and surface mount box and water is turned on.

1. Remove the lid screws (O), open the surface mount box lid (N) and battery box lid (Q).

NOTICE If required the surface mount box lid (N) and battery box lid (Q) can be removed. Remove the screws located at the top of the boxes. Slide the surface mount box lid (N) to the right and battery box lid (Q) to the left.

2. Remove the battery holder (R) from the battery box (P).

NOTICE The Battery holder (R) is secured to the battery box (P) using hook and loop fasteners, pull firmly to remove.

3. Install the "C" alkaline batteries (S) into the battery holder (R) and re-install it back into the battery box (P).

Startup

CAUTION

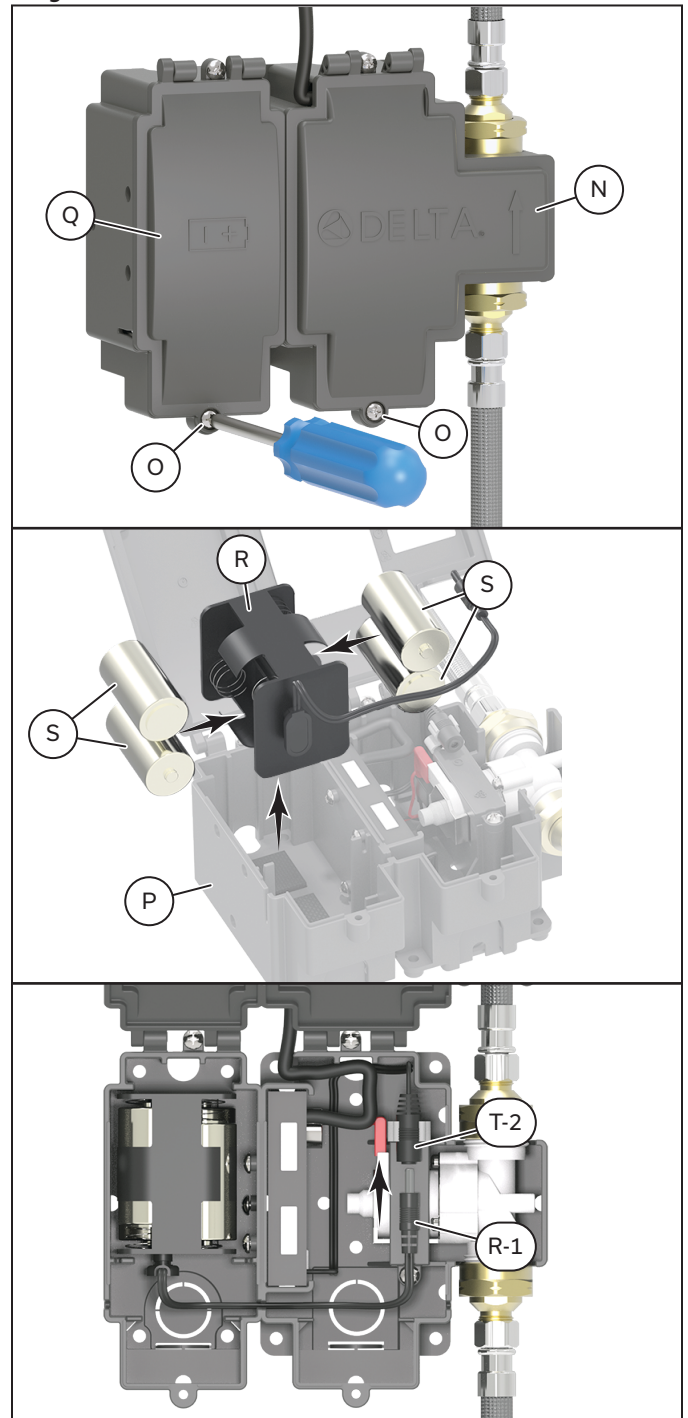
- Before connecting the power - clean off the counter and remove all objects from the sink (example - tools, garbage, glasses, etc...).
- Ensure that the water supply is "ON" before proceeding.
- When power is first applied, the installer must immediately step back at least 3 feet from the spout to allow the unit to properly calibrate.

1. Connect battery holder cable (R-1) to the driver board connector (T-2).
2. There will be 3 sets of 5 quick beeps as the faucet enters calibration mode.
3. During the calibration process, the water will turn "ON" for several seconds and then shut off.
4. An additional 5 beeps indicates calibration is complete and the faucet is ready to use.
5. The driver board will display "GOO" if calibration is successful.

NOTICE If faucet does not calibrate, the driver board will display an error code "E04", see ["Error Codes \(see Figure 12\)" on page 36](#).

6. Re-install the surface mount box lid (N) and battery box lid (Q) and secure them with the lid screws (O).
7. For solenoid wiring polarity, see ["Solenoid Polarity \(see Figure 15\)" on page 47](#).

Figure 8



ÉTAPE 3. MODÈLES À PILES - RACCORDEMENT ET MISE EN SERVICE (voir Figure 8)

Raccordements électriques

ATTENTION Assurez-vous que **TOUTES** les étapes précédentes ont été suivies pour l'installation du robinet et du boîtier installé en surface et que l'alimentation en eau est ouverte.

1. Retirez les vis du couvercle (O) et ouvrez le couvercle du boîtier installé en surface (N) et le couvercle du boîtier des piles (Q).

AVIS Si nécessaire, le couvercle du boîtier installé en surface (N) et le couvercle du boîtier des piles (Q) peuvent être enlevés. Retirez les vis situées sur le dessus des boîtiers. Faites glisser le couvercle du boîtier installé en surface (N) vers la droite et le couvercle du boîtier de piles (Q) vers la gauche.

2. Retirez le support des piles (R) du boîtier des piles (P).

AVIS Le support des piles (R) est fixé au boîtier des piles (P) à l'aide de crochets et de boucles; tirez fermement pour le retirer.

3. Installez les piles alcalines « C » (S) dans le support des piles (R) et réinstallez ce dernier dans le boîtier des piles (P).

Démarrage

ATTENTION

- Avant de brancher le courant - nettoyez le comptoir et retirez tous les objets de l'évier (exemple : outils, déchets, verres, etc.).
- Assurez-vous que l'alimentation en eau fonctionne avant de procéder.
- Lorsque l'appareil est mis sous tension pour la première fois, l'installateur doit immédiatement s'éloigner d'au moins 3 pieds (1 m) du bec pour permettre à l'appareil de se calibrer correctement.

1. Raccordez le support des piles avec le fil (R-1) au raccord de la carte de commande (T-2).
2. Il y aura 3 séries de 5 bips rapides lorsque le robinet entrera en mode d'étalonnage.
3. Pendant le processus d'étalonnage, l'eau coule pendant quelques secondes, puis s'arrête.
4. Cinq bips supplémentaires indiquent que l'étalonnage est terminé et que le robinet est prêt à être utilisé.
5. La carte de commande affiche « GOO » si l'étalonnage est réussi.

AVIS Si le robinet ne s'étalonne pas, la carte de commande affichera un code d'erreur « E04 », consultez [« Codes d'erreur \(voir Figure 12\) » à la page 36](#).

6. Réinstallez le couvercle du boîtier installé en surface (Q) et le couvercle du boîtier des piles (Q) et fixez-les avec les vis du couvercle (O).
8. Pour la polarité du solénoïde, voir [« Polarité du solénoïde \(voir Figure 15\) » à la page 47](#).

PASO 3. MODELOS QUE FUNCIONAN CON BATERÍAS: CONEXIONES Y PUESTA EN FUNCIONAMIENTO *(consulte la Figura 8)*

Conexiones de alimentación

⚠ ATENCIÓN Asegúrese de que se hayan seguido **TODOS** los pasos anteriores para la instalación del grifo y la caja de montaje en superficie y de que el paso del agua esté abierto.

1. Retire los tornillos de la tapa (O) y abra la tapa de la caja de montaje en superficie (N) y la tapa de la caja de las baterías (Q).

AVISO En caso necesario, la tapa de la caja de montaje en superficie (N) y la tapa de la caja de la batería (Q) pueden desmontarse. Retire los tornillos situados en la parte superior de las cajas. Deslice la tapa de la caja de montaje superficial (N) hacia la derecha y la tapa de la caja de la batería (Q) hacia la izquierda.

2. Retire el portabaterías (R) de la caja de baterías (P).

AVISO El portabaterías (R) está asegurado en la caja de baterías (P) con cierres de gancho y traba; tire con fuerza para sacarlo.

Instale las pilas alcalinas "C" (V) en el portabaterías (R) y vuelva a instalarlo en la caja de las baterías (P).

Puesta en funcionamiento

⚠ ATENCIÓN

- Antes de conectar la alimentación, limpie la encimera y retire todos los objetos del lavabo (por ejemplo, herramientas, basura, vasos, etc.).
- Compruebe que el suministro de agua esté en la posición de **ENCENDIDO** antes de iniciar.
- Cuando se conecta la alimentación por primera vez, la persona que realiza la instalación debe alejarse inmediatamente al menos 3 pies (1 m) de la salida de agua a fin de permitir que la unidad se calibre correctamente.

1. Conecte el cable del portabaterías (R-1) al conector de la placa del controlador (T-2).
2. Se oirán 3 series de 5 señales acústicas rápidas cuando el grifo entre en el modo de calibración.
3. Durante el proceso de calibración, el agua estará abierta durante varios segundos y luego se cerrará.
4. Cuando se oigan otras 5 señales acústicas, habrá finalizado la calibración y el grifo estará listo para su uso.
5. La placa de control mostrará **"GOO"** si la calibración se ha realizado correctamente.

AVISO Si el grifo no se calibra, la placa del controlador mostrará un código de error **"E04"**; consulte ["Códigos de error \(consulte la Figure 12\)" en la página 36](#).

6. Vuelva a colocar la tapa de la caja de montaje en superficie (N) y la tapa de la caja de las baterías (Q) y fíjelas con los tornillos de la tapa (O).
7. Para conocer la polaridad del cableado del solenoide, consulte ["Polaridad del solenoide \(consulte la Figura 15\)" en la página 47](#).

STEP 4. HARDWIRE OPERATED MODELS - CONNECTIONS AND STARTUP (see Figure 9)

Power Connections

NOTICE Verify the AC Filter is installed prior to connecting the power connections to the hardwire converter. See the installation manual provided with the AC Filter (**063267A** - AC Filter (AG) & Transformer(AH) Kit or **063271A** - AC Filter (AG) (sold separately)) for installation instructions.

WARNING

- Install CSA and/or UL approved Class 2 - recommend **060704A** - Transformer 20VA, 120/24Vac or **060771A** - Transformer 40VA, 120/24Vac (AH) or equivalent.
- The transformer (AH) is to be installed in a convenient location or in a pipe chase, in accordance with local electrical codes.

CAUTION

- Ensure that ALL previous steps have been followed for installation of the proximity faucet and surface mount box and water is turned on.
- Ensure the driver board power connector (T-2) is not connected to the hardwire converter (AE-1) at this time.

1. Remove the lid screw (O) and open surface mount box lid (N).
2. Install the hardwire converter (AE) into the surface mount box (M) as shown in detail A.

NOTICE If required the surface mount box lid (N) can be removed. Remove the screw located at the top of the box and slide the lid (O) to the right.

3. Connect the 2 - 18AWG wires (SO4^a) from the AC filter (AG) (sold separately) to the screw terminals on the hardwire converter (AE-2).

WARNING DO NOT connect driver board power connector (T-2) and the hardwire converter (AE-1) until the faucet is fully installed and the water supply is connected and pressurized.

NOTICE

- Polarity does not matter when connecting the wires from the AC Filter (AG).
- The green LED light (AE-3) on the hardwire converter (AE) should light up when power is connected and the AC Filter (AG) is powered up.

Startup

CAUTION

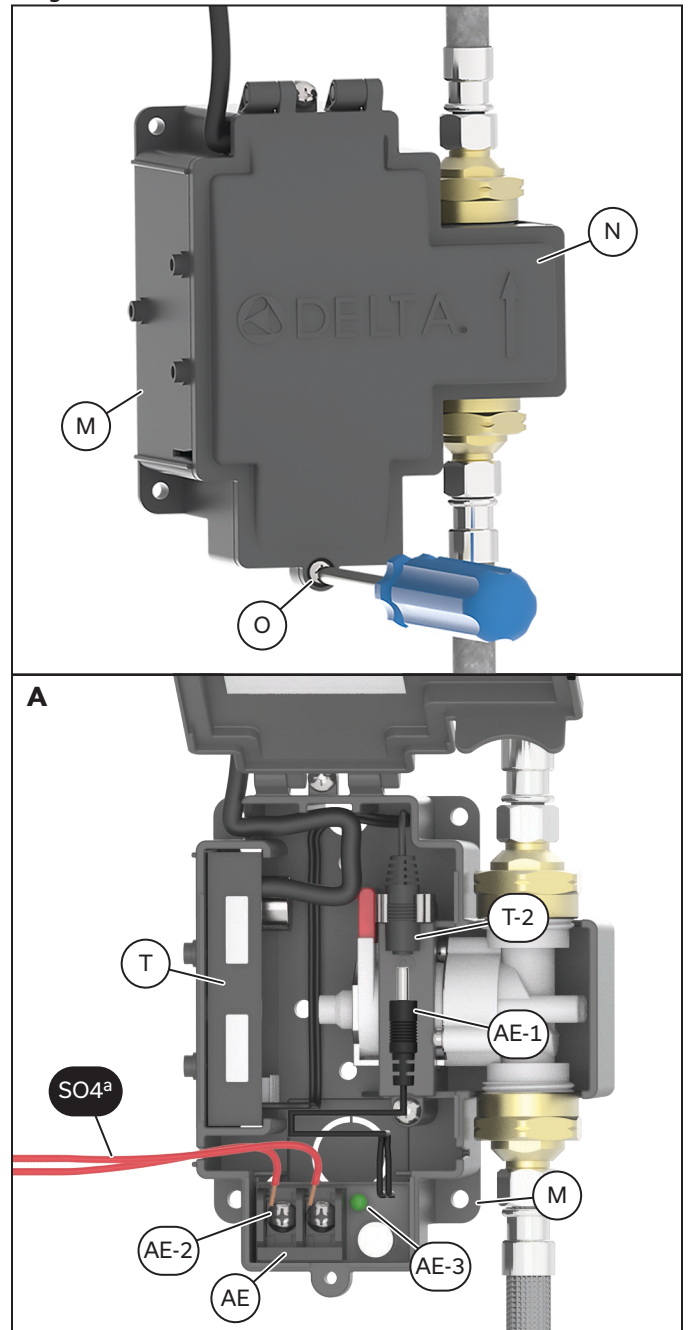
- Before connecting the power - clean off the counter and remove all objects from the sink (example - tools, garbage, glasses, etc...).
- Ensure that the water supply is "ON" before proceeding.
- When power is first applied, the installer must immediately step back at least 3 feet from the spout to allow the unit to properly calibrate.

1. Connect the cable from the hardwire converter (AE-1) to the driver board connector (T-2).
2. There will be 3 sets of 5 quick beeps as the faucet enters calibration mode.
3. During the calibration process, the water will turn "ON" for several seconds and then shut off.
4. An additional 5 beeps indicates calibration is complete and the faucet is ready to use.
5. The driver board (T) will display "GOO" if calibration is successful.

NOTICE If faucet does not calibrate, the driver board will display an error code "E04", see "[Error Codes \(see Figure 12\)](#)" on page 36.

6. Re-install the surface mount box lid (N) and secure it with the lid screw (O).
7. For solenoid wiring polarity, see "[Solenoid Polarity \(see Figure 15\)](#)" on page 47.

Figure 9



^a Supplied by others
Fourni par d'autres
Suministrado por otros

ÉTAPE 4. MODÈLES FILÉS- RACCORDEMENT ET MISE EN SERVICE (voir Figure 9)

Raccordements électriques

AVIS Vérifiez que le filtre CA est installé avant de brancher les raccords électriques au convertisseur filé. Consultez le manuel d'installation fourni avec le filtre CA (063267A - Ensemble filtre CA (AG) et transformateur (AH) ou 063271A - Filtre CA (AG) (vendu séparément)) pour les directives d'installation.

AVERTISSEMENT

- Installez un transformateur de classe 2 homologué CSA ou UL - 060704A - Transformateur 20 VA, 120/24 VCA ou 060771A - Transformateur 40 VA, 120/24 VCA (AH) ou l'équivalent recommandé.
- Le transformateur (AH) doit être installé dans un endroit pratique ou dans un passage de tuyau conformément aux codes d'électricité locaux.

ATTENTION

- Assurez-vous que TOUTES les étapes précédentes ont été suivies pour l'installation du robinet et du boîtier installé en surface et que l'eau est ouverte.
 - Assurez-vous que la prise d'alimentation de la carte de commande (W-2) n'est pas branchée au convertisseur filé (AJ-1) à ce moment-là.
1. Retirez la vis du couvercle (O) et ouvrez le couvercle du boîtier installé en surface (N).
 2. Installez le convertisseur filé (AE) dans le boîtier installé en surface (M) comme indiqué dans l'illustration A.

AVIS Si nécessaire, le couvercle du boîtier installé en surface (N) peut être retiré. Retirez la vis située en haut du boîtier et faites glisser le couvercle (O) vers la droite.

3. Raccordez les 2 fils de 18 AWG (SO4^a) du filtre CA (AG) (vendu séparément) aux bornes à vis du convertisseur filé (AE-2).

AVERTISSEMENT Ne branchez **PAS** le connecteur de la carte de commande (W-2) et le convertisseur filé (AJ-1) avant que le robinet soit complètement installé et que l'alimentation en eau soit raccordée et pressurisée.

AVIS

- La polarité n'a pas d'importance lors du raccordement des fils du filtre CA (AG).
- Le voyant DEL vert (AE-3) du convertisseur filé (AE) doit s'allumer lorsque l'alimentation est raccordée et que le filtre CA (AG) est sous tension.

Démarrage

ATTENTION

- Avant de brancher le courant - nettoyez le comptoir et retirez tous les objets de l'évier (exemple : outils, déchets, verres, etc.).
 - Assurez-vous que l'alimentation en eau fonctionne avant de procéder.
 - Lorsque l'appareil est mis sous tension pour la première fois, l'installateur doit immédiatement s'éloigner d'au moins 3 pieds (1 m) du bec pour permettre à l'appareil de se calibrer correctement.
1. Raccordez le fil du convertisseur filé (AE-1) au connecteur de la carte de commande (T-2).
 2. Il y aura 3 séries de 5 bips rapides lorsque le robinet entrera en mode d'étalonnage.
 3. Pendant le processus d'étalonnage, l'eau coule pendant quelques secondes, puis s'arrête.
 4. Cinq bips supplémentaires indiquent que l'étalonnage est terminé et que le robinet est prêt à être utilisé.
 5. La carte de commande (T) affiche « **GOO** » si l'étalonnage est réussi.

AVIS Si le robinet ne s'étalonne pas, la carte de commande affichera un code d'erreur « **E04** », consultez « [Codes d'erreur \(voir Figure 12\)](#) » à la page 36.

6. Réinstallez le couvercle du boîtier installé en surface (Q) et fixez-le avec la vis du couvercle (O).
8. Pour la polarité du solénoïde, voir « [Polarité du solénoïde \(voir Figure 15\)](#) » à la page 47.

PASO 4. MODELOS QUE FUNCIONAN CON CONEXIÓN ELÉCTRICA: CONEXIONES ELÉCTRICAS Y PUESTA EN FUNCIONAMIENTO

(consulte la Figura 9)

Conexiones de alimentación

AVISO Verifique que el filtro de CA esté instalado antes de conectar las conexiones de alimentación al convertidor de la conexión eléctrica. Consulte el manual de instalación suministrado con el filtro de CA (**063267A** - Kit de filtro de CA (AE) y transformador (AH) o **063271A** - Filtro de CA (AE) (se vende por separado)) para ver las instrucciones de instalación.

ADVERTENCIA

- Instale la Clase 2 aprobada por la CSA y el UL - recomendar 060704A - transformador 20VA, 120/24VCA o 060771A - transformador 40VA, 120/24VCA (AH) o equivalente.
- El transformador (AH) debe instalarse en un lugar conveniente o en un ducto de tuberías, de acuerdo con los códigos eléctricos locales.

ATENCIÓN

- Asegúrese de que se hayan seguido **TODOS** los pasos anteriores para la instalación del grifo y la caja de montaje en superficie y de que el paso del agua esté abierto.
 - Asegúrese de que el conector de alimentación de la placa del controlador (T-2) no esté conectado al convertidor de la conexión eléctrica (AE-1) en ese momento.
1. Retire el tornillo de la tapa (O) y abra la tapa de la caja de montaje en superficie (N).
 2. Instale el convertidor de la conexión eléctrica (AE) a la caja de montaje en superficie (M), como se muestra en el detalle A.

AVISO Si es necesario, se puede retirar la tapa (Q) de la caja de montaje en superficie. Retire el tornillo ubicado en la parte superior de la caja y deslice la tapa (Q) hacia la derecha.

3. Conecte los 2 cables de 18AWG (SO4^º) del filtro de CA (se vende por separado) a los terminales de tornillo del convertidor de la conexión eléctrica (AE-2).

ADVERTENCIA **NO** conecte el conector de alimentación de la placa de control (T-2) y el convertidor de la conexión eléctrica (AE-1) hasta que el grifo esté completamente instalado y el suministro de agua esté conectado y presurizado.

AVISO

- La polaridad no importa al conectar los cables del filtro de CA.
- La luz LED verde (AE-3) en el convertidor de la conexión eléctrica (AE) debe encenderse cuando la alimentación esté conectada y el filtro de CA esté encendido.

Puesta en funcionamiento

ATENCIÓN

- Antes de conectar la alimentación, limpie la encimera y retire todos los objetos del lavabo (por ejemplo, herramientas, basura, vasos, etc.).
 - Compruebe que el suministro de agua esté en la posición de **ENCENDIDO** antes de iniciar.
 - Cuando se conecta la alimentación por primera vez, la persona que realiza la instalación debe alejarse inmediatamente al menos 3 pies (1 m) de la salida de agua a fin de permitir que la unidad se calibre correctamente.
1. Conecte el cable del convertidor de la conexión eléctrica (AE-1) al conector de la placa de control (T-2).
 2. Se oirán 3 series de 5 señales acústicas rápidas cuando el grifo entre en el modo de calibración.
 3. Durante el proceso de calibración, el agua estará abierta durante varios segundos y luego se cerrará.
 4. Cuando se oigan otras 5 señales acústicas, habrá finalizado la calibración y el grifo estará listo para su uso.
 5. La placa de control mostrará **"GOO"** si la calibración se ha realizado correctamente.

AVISO Si el grifo no se calibra, la placa del controlador mostrará un código de error **"E04"**; consulte ["Códigos de error \(consulte la Figura 12\)" en la página 36](#).

6. Vuelva a colocar la tapa de la caja de montaje en superficie (N) y fíjela con el tornillo de la tapa (O).
7. Para conocer la polaridad del cableado del solenoide, consulte ["Polaridad del solenoide \(consulte la Figura 15\)" en la página 47](#).

⚠ WARNING

- The AC Filter green ground wire **MUST** be connected to a clean building ground source (neutral bus bar).
- An AC Filter is required for Delta® Proximity® products only. DEMD, H2Optics®, Delta flushometers can be wired through the AC Filter but is not required.
- Soap dispensers and non-Delta products cannot be wired through the AC Filter.

⚠ AVERTISSEMENT

- Le fil de mise à la terre vert du filtre C.a. **DOIT** être raccordé à une mise à la terre propre du bâtiment (barre omnibus neutre).
- Un filtre C.a. est requis pour les produits DeltaMD ProximityMD seulement. Les robinets de chasse Delta, DEMD et H2OpticsMD, peuvent être connectés à travers le filtre C.a., mais ce n'est pas nécessaire.
- Les distributeurs de savon et les produits non-Delta ne peuvent être raccordés par le biais du filtre C.a.

⚠ ADVERTENCIA

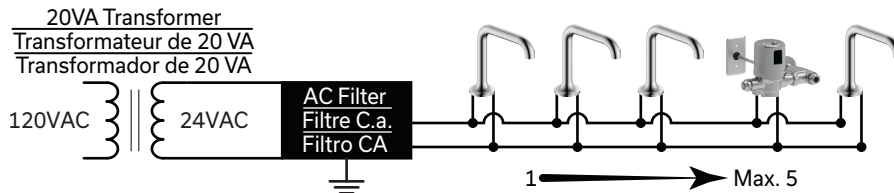
- El cable de tierra verde del filtro de CA **DEBE** conectarse a una toma de tierra limpia del edificio (barra colectora neutra).
- Solo se requiere un filtro de CA para los productos Delta® Proximity®. Los fluxómetros DEMD, H2Optics® y Delta se pueden cablear a través del filtro de CA, pero no es necesario.
- Los dispensadores de jabón y los productos que no sean Delta no se pueden cablear a través del filtro de CA.

20VA Transformer Configuration / Configuration du transformateur 20 VA / Configuraciones del transformador 20 VA

- A Maximum of 1 AC Filter can be connected to a 20VA Transformer.
- A Maximum combination of 5 Proximity Faucets or Flushometer products can be connected to the AC Filter.

- Un maximum de 1 filtre C.a. peut être connecté à un transformateur 20 VA.
- Une combinaison Maximale de 5 produits de robinets Proximity ou robinets de chasse peuvent être raccordés au filtre C.a.

- Se puede conectar un máximo de 1 filtro de CA a un transformador de 20 VA.
- Se puede conectar una combinación máxima de 5 grifos de proximidad o fluxómetros al filtro de CA.



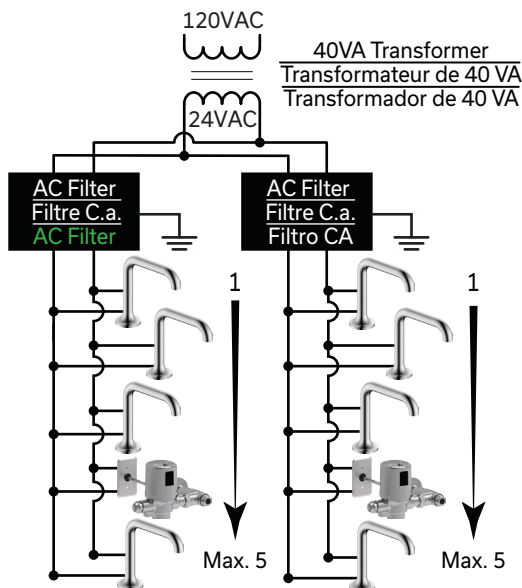
40VA Transformer Configurations / Configurations du transformateur 40 VA / Configuraciones del transformador 40 VA

**Configuration 1
Configuration 1
Configuración 1**

- A Maximum of 2 AC Filters can be connected to a 40VA Transformer.
- A Maximum combination of 5 Proximity Faucets or Flushometer products can be connected to each AC Filter.

- Un maximum de 2 filtres C.a. peuvent être connecté à un transformateur 40 VA.
- Une combinaison maximale de 5 produits de robinets Proximity ou robinets de chasse peuvent être raccordés au filtre C.a.

- Se puede conectar un máximo de 2 filtros de CA a un transformador de 40 VA.
- Se puede conectar una combinación máxima de 5 grifos de proximidad o fluxómetros a cada filtro de CA.

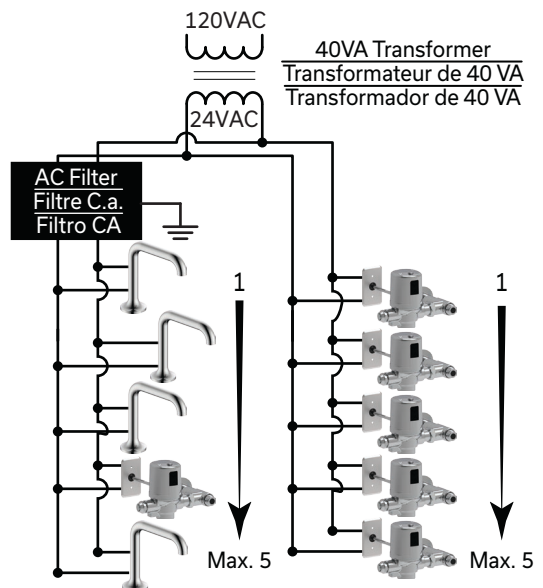


**Configuration 2
Configuration 2
Configuración 2**

- A Maximum of 1 AC Filter with an additional 5 Flushometer products can be connected to a 40VA Transformer.
- A Maximum combination of 5 Proximity Faucets or Flushometer products can be connected to the AC Filter.

- Un maximum de 1 filtre C.a. avec 5 robinets de chasse additionnels peuvent être connectés à un transformateur 40 VA.
- Une combinaison maximale de 5 produits de robinets Proximity ou robinets de chasse peuvent être raccordés au filtre C.a.

- A un transformador de 40 VA se puede conectar un máximo de 1 filtro CA con 5 productos fluxómetros adicionales.
- Se puede conectar una combinación máxima de 5 grifos de proximidad o fluxómetros al filtro de CA.



STEP 5. OPERATION AFTER CALIBRATION (see Figure 10)

NOTICE Generic faucet trim shown.

1. Test the function of the product by placing your hand within close proximity of the spout body (A) to ensure the faucet activates.
2. Move your hands as if washing them, verifying the faucet is operating properly and does not shut off during hand washing.
3. Move your hands away from spout body (A) verifying the water shuts off.
4. If the faucet shuts off during hand washing see ["Trouble Shooting Guide" on page 39.](#)

ÉTAPE 5. FONCTIONNEMENT APRÈS LE CALIBRAGE (voir la Figure 10)

AVIS Garniture du robinet générique montrée.

1. Faire l'essai du produit en plaçant la main près du bec (A) pour vous assurer que le robinet s'active.
2. Déplacer vos mains comme si vous les laviez pour vérifier le robinet fonctionne correctement et ne se ferme pas pendant le lavage des mains.
3. Éloigner vos mains du bec (A) pour vérifier l'eau se ferme.
4. Si le robinet est fermé pendant le lavage des mains voir [« Guide de dépannage » à la page 41.](#)

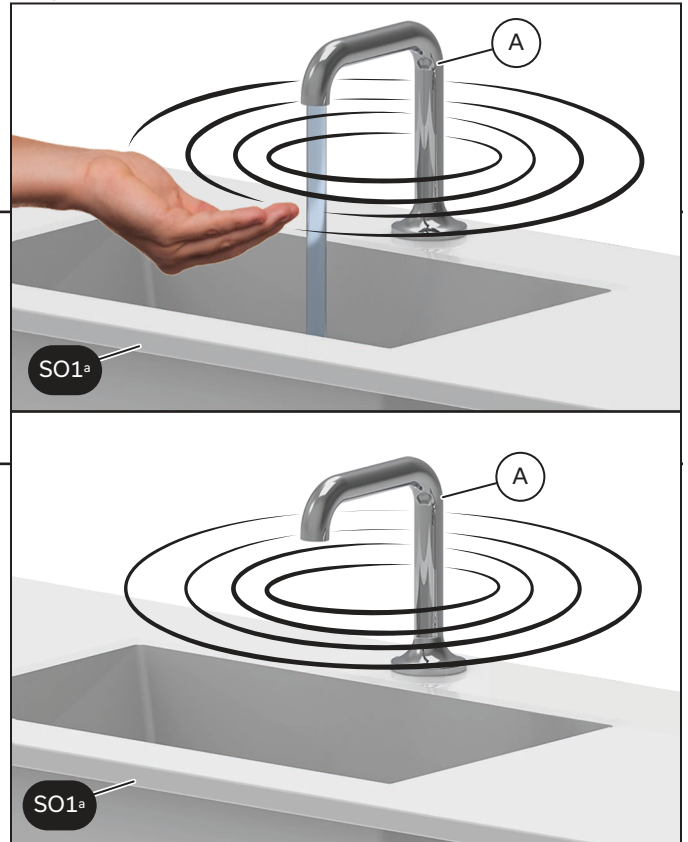
PASO 5. FUNCIONAMIENTO DESPUÉS DEL CALIBRADO

(consulte la Figura 10)

AVISO Se muestra la terminación de grifo genérico.

1. Pruebe el funcionamiento del producto acercando la mano al cuerpo de la salida de agua (A) para asegurarse de que el grifo se activa.
2. Mueva las manos como si se las estuviera lavando y compruebe que el grifo funciona correctamente y no se cierra durante el lavado de manos.
3. Aleje las manos del grifo y verifique que el paso del agua se cierra.
4. Si el grifo se cierra al lavarse las manos, consulte ["Guía de resolución de problemas" en la página 43.](#)

Figure 10



^a Supplied by others
Fourni par d'autres
Suministrado por otros

MAKING ADJUSTMENTS RÉGLAGES DES PARAMÈTRES CÓMO REALIZAR AJUSTES

Adjusting settings (see Figure 11)

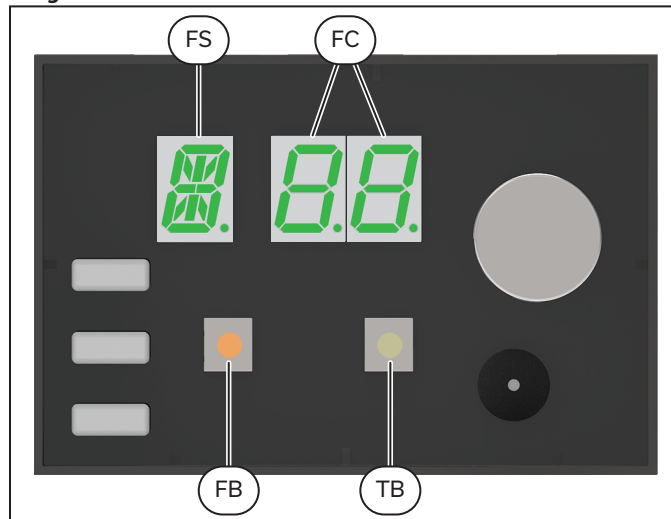
1. Press and hold the Mode Button (**MB**) until the function symbol (**FS**) appears.
2. Once in the adjustment mode, press and release the Mode Button (**MB**) until desired function setting (**FC**) is reached, see "[Driver Board Quick Reference Chart](#)" on page 32.
3. To change function code, press and release Toggle Button (**TB**) until desired function setting is reached, see "[Driver Board Quick Reference Chart](#)" on page 32.
4. After changes are complete allow the driver board display to turn off.
5. Disconnect the power from the driver board for 10 seconds and then reconnect to restart the faucet;
 - a. For Battery Operated Models - see "[Step 3. Battery Operated Models - Connections and Startup](#) (see figure 8)" on page 23.
 - b. For Hardwired Operated Models - see "[Step 4. Hardwire Operated Models - Connections and Startup](#) (see Figure 9)" on page 25.

NOTICE Driver board will leave Adjustment Mode after 10 seconds of inactivity and reset to previous settings.

Factory Reset

1. Press and hold the Mode Button (**MB**) until the function symbol appears (refer to 'Driver Board Quick Reference Chart' below).
2. Once in the adjustment mode, press and release the Mode button (**MB**) until "F--" symbol is reached
3. To reset factory default settings, press and hold Toggle button (**TB**) until the "dEF" is displayed (approximately 5 seconds). Release the Toggle button (**TB**).
4. After approximately 2-second display of "dEF", software reset will be conducted, and the faucet will restart.
5. The functions **d**, **T**, **R**, **b** and **W** will be reset to the factory default settings as stated in the "[Driver Board Quick Reference Chart](#)" on page 32.

Figure 11



Réglage des paramètres (see Figure 11)

1. Appuyez sur le bouton de mode (**MB**) et maintenez-le enfoncé jusqu'à ce que le symbole de fonction (**FS**) apparaisse.
2. Une fois en mode de réglage, appuyez et relâchez le bouton de mode (**MB**) jusqu'à ce que le réglage de la fonction désirée (**FC**) soit atteint; consultez le « [Tableau de référence rapide de la carte de commande](#) » à la page 32.
3. Pour changer le mode de réglage, appuyez et relâchez le bouton de bascule d'un mode à l'autre (**TB**) jusqu'à ce que le réglage de la fonction désirée soit atteint, consultez le « [Tableau de référence rapide de la carte de commande](#) » à la page 32.
4. Une fois les modifications terminées, laissez l'écran de la carte de commande s'éteindre.
5. Débranchez l'alimentation de la carte de commande pendant 10 secondes, puis rebranchez-la pour redémarrer le robinet;
 - a. Pour les modèles à piles - Consultez « [Étape 3. Modèles à piles - Raccordement et mise en service \(voir Figure 8\)](#) » à la page 23.
 - b. Pour les modèles filés - Consultez « [Étape 4. Modèles filés- Raccordement et mise en service \(voir Figure 9\)](#) » à la page 26.

AVIS La carte de commande quittera le mode de réglage après 10 secondes d'inactivité et reviendra aux paramètres précédents.

Réinitialisation des paramètres d'usine

1. Appuyez sur le bouton de mode (**MB**) et maintenez-le enfoncé jusqu'à ce que le symbole de fonction apparaisse (consultez le « [Tableau de référence rapide de la carte de commande](#) » ci-dessous).
2. Une fois en mode réglage, appuyez et relâchez le bouton de mode (**MB**) jusqu'à ce que le symbole « F-- » apparaisse.
3. Pour réinitialiser les paramètres d'usine par défaut, appuyez sur le bouton (**TB**) et maintenez-le enfoncé jusqu'à ce que « dEF » s'affiche (environ 5 secondes). Relâchez le bouton (**TB**).
4. Après environ 2 secondes d'affichage de « dEF », la réinitialisation du logiciel sera effectuée, et le robinet redémarrera.
5. Les fonctions **d**, **T**, **R**, **b** et **W** seront réinitialisées aux paramètres d'usine par défaut tel qu'indiqué dans le « [Tableau de référence rapide de la carte de commande](#) » à la page 32.

Ajuste de configuración *(consulte la Figura 11)*

1. Mantenga pulsado el botón de modo (**MB**) hasta que aparezca el símbolo de función (**FS**).
2. Una vez en el modo de ajuste, pulse y suelte el botón de modo (**MB**) hasta alcanzar el ajuste de función deseado (**FC**); consulte la ["Tabla de referencia rápida sobre la placa de control" en la página 32](#).
3. Para cambiar el código de función, pulse y suelte el botón de alternar (**TB**) hasta alcanzar el ajuste de función deseado; consulte la ["Tabla de referencia rápida sobre la placa de control" en la página 32](#).
4. Una vez realizados los cambios, deje que se apague la pantalla de la placa de control.
5. Desconecte la alimentación de la placa de control durante 10 segundos y vuelva a conectarla para reiniciar el grifo;
 - a. Para los modelos que funcionan con baterías: consulte el ["Paso 3. Modelos que funcionan con baterías: Conexiones y puesta en funcionamiento \(consulte la Figura 8\)" en la página 24](#).
 - b. Para los modelos que funcionan con conexión eléctrica: consulte el ["Paso 4. Modelos que funcionan con conexión eléctrica: Conexiones eléctricas y puesta en funcionamiento \(consulte la Figura 9\)" en la página 27](#).

AVISO La placa de control saldrá del modo de ajuste después de 10 segundos de inactividad y se restablecerán los ajustes anteriores.

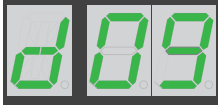




Cómo restablecer la configuración de fábrica

1. Mantenga pulsado el botón de modo (**MB**) hasta que aparezca el símbolo de función (consulte la "Tabla de referencia rápida sobre la placa de control" a continuación).
2. Una vez en el modo de ajuste, pulse y suelte el botón de modo (**MB**) hasta llegar al símbolo "F--".
3. Para restablecer la configuración predeterminada de fábrica, mantenga pulsado el botón de alternar (**TB**) hasta que aparezca el símbolo "dEF" (aproximadamente durante 5 segundos). Suelte el botón de alternar (**TB**).
4. Después de aproximadamente 2 segundos de que aparezca el símbolo "dEF", se restablecerá el software, y el grifo se reiniciará.
5. Las funciones **d**, **T**, **R**, **b** y **W** se restablecerán a los ajustes predeterminados de fábrica, como se indica en la ["Tabla de referencia rápida sobre la placa de control" en la página 32](#).

Driver Board Quick Reference Chart

Tableau de référence rapide de la carte de commande

Tabla de referencia rápida sobre la placa de control

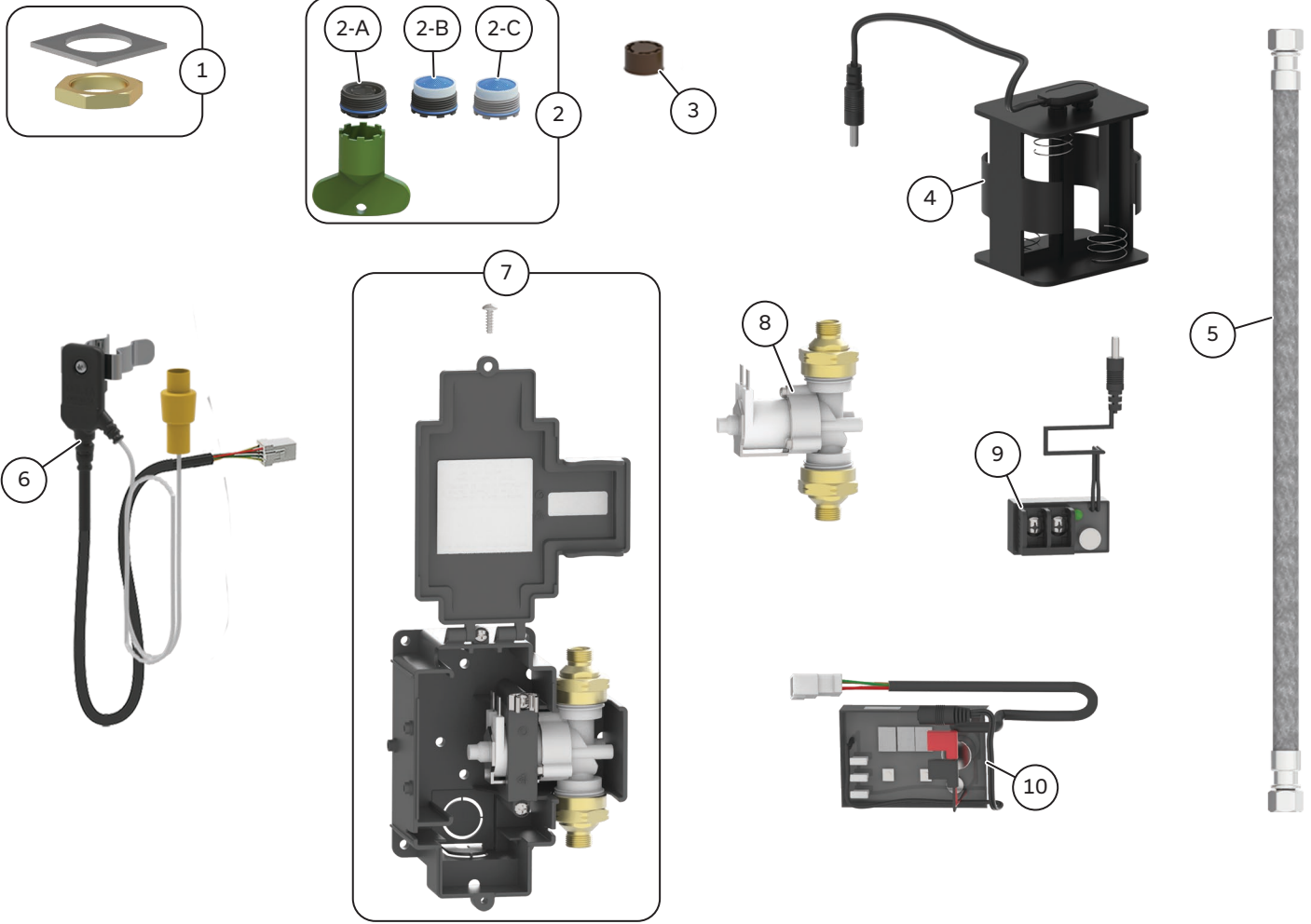
Function Symbol Symbole de fonction Símbolo de función	Function Fonction Función	Description Description Descripción	Function Code Code de fonction Código de función	Driver Board Display Affichage de la carte de commande Pantalla de la placa de control	
				(FS)	(FC)
d	Sensor Sensitivity Sensibilité du capteur Sensibilidad del sensor	<p>Higher numbers represent a more sensitive configuration. Higher sensitivity will increase the distance at which the user is detected. The sensitivity settings are on a 10 point scale (1 - 10). Please note that these setting values are relative values and do not correspond to a particular distance</p> <p>Factory Set - 05</p> <p>Les chiffres plus élevés correspondent à une configuration plus sensible. Une sensibilité plus élevée augmente la distance à laquelle la présence de l'utilisateur est détectée. Les paramètres de sensibilité sont sur une échelle de 10 points (1 - 10). Veuillez noter que ces valeurs de paramètres sont des valeurs relatives et ne correspondent pas à une distance particulière.</p> <p>Réglage d'usine - 05</p> <p>Los números más altos representan una configuración más sensible. Una mayor sensibilidad aumentará la distancia a la que se detecta al usuario. Los ajustes de sensibilidad se efectúan en una escala de 10 puntos (1 a 10). Tenga en cuenta que estos valores de ajuste son valores relativos y no corresponden a una distancia determinada.</p> <p>Configuración de fábrica - 05</p>	01 to 10		
T	Auto Timer (faucet shut-off) Minuterie automatique (arrêt du robinet) Temporizador automático (cierres del grifo)	<p>Auto Timer is a safety mode in the event the sensor continually senses a target. In this case, the faucet will stop after the predetermined time period expires.</p> <p>Factory Set - 45 seconds</p> <p>La minuterie automatique est un mode de sécurité dans le cas où le capteur détecterait continuellement une cible. Dans ce cas, le robinet s'arrête après l'expiration de la temporisation prédéterminée.</p> <p>Réglage d'usine - 45 secondes.</p> <p>El temporizador automático es un modo de seguridad en caso de que el sensor detecte continuamente un objeto. En este caso, el grifo se detendrá una vez transcurrido el tiempo predeterminado.</p> <p>Configuración de fábrica - 45 segundos</p>	5, 7, 10, 12, 15, 30, 45, 60, 75, 90 seconds 2.0, 3.0, 4.0, 5.0, 6.0, 7.0, 8.0, 9.0, 9.9 minutes		
R	Rinse Cycle Cycle de rinçage Ciclo de enjuague	<p>This feature is meant to purge stagnant water from supply lines. The faucet will turn on after the set amount of hours of inactivity and run the set Rinse Time (r).</p> <p>Factory Set - "--" (OFF)</p> <p>Cette fonction est destinée à purger l'eau stagnante des conduites d'alimentation. Le robinet se met en marche après le nombre d'heures d'inactivité défini et effectue le cycle de rinçage pré-réglé (r) (voir ci-dessous).</p> <p>Réglage d'usine - « -- » (ARRÊT)</p> <p>Esta función sirve para expulsar el agua estancada de las líneas de suministro. El grifo se abrirá tras el número de horas de inactividad establecido y funcionará durante el tiempo de enjuague (r) establecido (consulte la información que aparece más abajo).</p> <p>Configuración de fábrica - "--" (APAGADO)</p>	-- (OFF), 6, 12, 18, 24, 30, 36, 42, 48 hours		
r	Rinse Time Durée de rinçage Tiempo de enjuague	<p>This feature is only active if Rinse Cycle (R) time is chosen. The setting determines how long the faucet will turn on during the Rinse Cycle (R).</p> <p>Factory Set -10 seconds (once enabled)</p> <p>Cette fonction n'est active que si le cycle de rinçage (R) est choisi. Ce réglage détermine la période pendant laquelle le robinet reste ouvert pendant le cycle de rinçage (R).</p> <p>Réglage d'usine -10 secondes (une fois activé)</p> <p>Esta función solo se activa si se elige el tiempo del ciclo de enjuague (R). La configuración determina durante cuánto tiempo se abrirá el grifo en el ciclo de enjuague (R).</p> <p>Configuración de fábrica -10 segundos (una vez habilitado)</p>	10, 20, 30, 40, 50, 60, 90 seconds 2.0, 2.5, 3.0 minutes		
b	Buzzer Avertisseur sonore Señal sonora	<p>For Proximity, the buzzer setting does not silence the controller and sensor status sounds. Buzzer options are ON and - (OFF), the default setting is ON.</p> <p>Factory Set - On</p> <p>Pour la fonction de proximité, le réglage de l'avertisseur sonore ne supprime pas les avertisseurs d'état du contrôleur et du capteur. Les options de l'avertisseur sont MARCHE et - (ARRÊT), le réglage par défaut est MARCHE.</p> <p>Réglage d'usine - Marche</p> <p>En el modelo Proximity, el ajuste de la señal sonora no silencia los sonidos de estado del controlador y del sensor. Las opciones de la señal sonora son ON (encendido) y - (OFF) (apagado), la configuración predeterminada es ON.</p> <p>Configuración de fábrica - Encendido</p>	ON, -- (OFF)		

Driver Board Quick Reference Chart
Tableau de référence rapide de la carte de commande
Tabla de referencia rápida sobre la placa de control

Function Symbol Symbole de fonction Símbolo de función	Function Fonction Función	Description Description Descripción	Function Code Code de fonction Código de función	Driver Board Display Affichage de la carte de commande Pantalla de la placa de control	
				(FS)	(FC)
M	Metering Mode Mode de dosage Modo dosificador	<p>This feature changes the product into a metering faucet; it will run the full set amount of time after the user's hands are first detected. Auto Timer (T) is disabled when the feature is turned on. Factory Set - "--" (OFF)</p> <p>Cette fonction transforme le produit en un robinet doseur; il fonctionnera pendant toute la durée programmée après la détection des mains de l'utilisateur. La minuterie automatique (T) est désactivée lorsque cette fonction est activée. Réglage d'usine - « -- » (ARRÊT)</p> <p>Esta función convierte el producto en un grifo dosificador; permanecerá abierto durante todo el tiempo establecido después de detectar por primera vez las manos del usuario. El temporizador automático (T) se desactiva cuando esta función está activada. Configuración de fábrica - "--" (APAGADO)</p>	-- (OFF), 7, 8, 9, 10, 11, 12, 13, 14, 15, 18, 24, 30, 40, 50, 60, 90 seconds 2.0, 2.5, 3.0, 3.5, 4.0 minutes		
F	Factory default setting Réglages par défaut en usine Configuración predeterminada de fábrica	<p>This feature resets specific functions to factory default setting. The specific reset functions are listed as d, T, R, b and W. Each setting value refers to default setting in the column of Factory Default Setting in this table.</p> <p>Cette fonction réinitialise les fonctions spécifiques aux réglages d'usine par défaut. Les fonctions de réinitialisation spécifiques sont énumérées comme suit : d, T, R, b et W. Chaque valeur de réglage fait référence au Réglage d'usine dans la colonne Description de ce tableau.</p> <p>Esta función restablece funciones específicas a la configuración predeterminada de fábrica. Las funciones específicas de reinicio se enumeran como d, T, R, b y W. Cada valor de ajuste se refiere a la configuración predeterminada en la columna Configuración predeterminada de fábrica de esta tabla.</p>	NA		
W	Water Run-on Eau courante Corriente del agua	<p>Only adjust this setting if you are experiencing run on times of greater than 2 seconds. To reduce run on time, increment the setting from 10 to 20 and retest for a run on condition. Repeat from 20 to 30 etc. if necessary.</p> <p>⚠ CAUTION Over adjustment of this setting can lead to a faucet that is too sensitive and shuts off unexpectedly during hand washing.</p> <p>Ne réglez ce paramètre que si les temps de fonctionnement sont supérieurs à 2 secondes. Pour réduire la durée de fonctionnement, augmentez le paramètre de 10 à 20 et refaites un essai de fonctionnement. Répétez de 20 à 30 etc. si nécessaire.</p> <p>⚠ ATTENTION Un réglage excessif de ce paramètre peut conduire à un robinet trop sensible qui se ferme inopinément pendant le lavage des mains.</p> <p>Utilice esta configuración solo si el tiempo en que corre el agua es superior a 2 segundos. Para reducir el tiempo en que corre el agua, aumente la configuración de 10 a 20 y vuelva a realizar la prueba de funcionamiento. Aumente de 20 a 30, etc., de ser necesario.</p> <p>⚠ ATENCIÓN Un ajuste excesivo de esta configuración puede hacer que el grifo sea demasiado sensible y se cierre inesperadamente durante el lavado de manos.</p>	10, 20, 30, 40, 50, 60, 70, 80, 90, 1.0 (100)		

REPAIR PARTS
PIÈCES DE RECHANGE
REFACCIONES DE REPARACIÓN

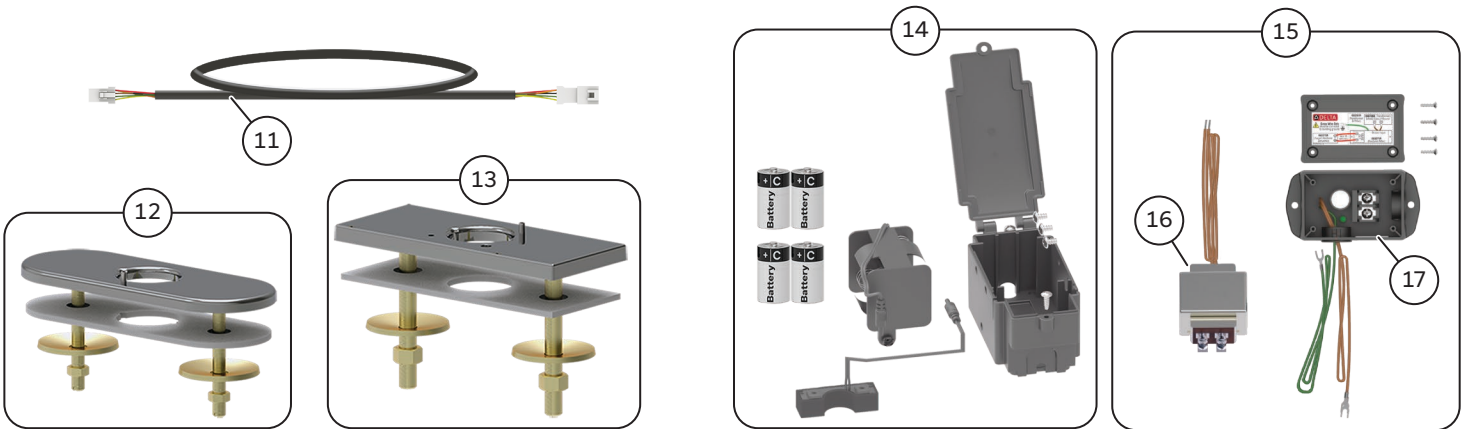
<u>Item No.</u> <u>Article</u> <u>Nro. de elemento</u>	<u>Part No.</u> <u>N° de Pièce</u> <u>Nro. de pieza</u>	<u>Description</u> <u>Description</u> <u>Descripción</u>	<u>Description</u> <u>Description</u> <u>Descripción</u>	<u>Description</u> <u>Description</u> <u>Descripción</u>
1	RP6087	Hold down nut & washer	Écrou de maintien et rondelle	Sujete la tuerca y la arandela
2	061407A	Outlet package	Ensemble de sortie	Paquete de salida
		(2-A) - Mikado® spray outlet (dark grey)	(2-A) - Sortie de jet Mikado ^{MD} (gris foncé)	(2-A) - Mikado® salida en pulverización (gris oscuro)
		(2-B) - Aerated outlet (dark grey/blue)	(2-B) - Sortie en aéré (gris foncé/bleu)	(2-B) - Salida aireada (gris oscuro/azul)
		(2-C) - Laminar outlet (light grey/blue)	(2-C) - Sortie laminaire (gris pâle/azul)	(2-C) - Salida laminar (gris claro/azul)
3	061461A	0.35 gpm (1.3 L/min) Flow regulator (brown) (shown)	0,35 gpm (1,3 L/min) Régulateur de débit (brun) (illustré)	Regulador de flujo de 0.35 gpm (1.3 l/min) (marrón) (se muestra)
	061462A	0.5 gpm (1.9 L/min) Flow regulator (red)	0,5 gpm (1,9 L/min) Régulateur de débit (rouge)	Regulador de flujo de 0.5 gpm (1.9 l/min) (rojo)
	061463A	1.0 gpm (3.8 L/min) Flow regulator (blue)	1,0 gpm (3,8 L/min) Régulateur de débit (bleu)	Regulador de flujo de 1.0 gpm (3.8 l/min) (azul)
	061464A	1.2 gpm (4.5 L/min) Flow regulator (purple)	1,2 gpm (4,5 L/min) Régulateur de débit (violet)	Regulador de flujo de 1.2 gpm (4.5 l/min) (morado)
	061465A	1.5 gpm (5.7 L/min) Flow regulator (green)	1,5 gpm (5,7 L/min) Régulateur de débit (vert)	Regulador de flujo de 1.5 gpm (5.7 l/min) (verde)
4	063280A	Battery Holder with barrel plug cable	Support de batterie avec câble de prise	Portabaterías con cable de conector cilíndrico
5	062032A	Polymer braided hose	Tuyau en polymère tressé	Manguera trenzada de polímero
6	063275A	Sensor module	Module capteur	Módulo del sensor
7	063274A	Surface Box Assembly (less driver board) with 3/4" solenoid and adapters for 3/8" compression	Ensemble de boîtier de surface (sans carte pilote) avec solénoïde de 3/4 po et adaptateurs pour compression de 3/8 po	Montaje de la caja en superficie (sin la placa de control) con solenoide de 3/4" y adaptadores para compresión de 3/8"
8	063257A	3/4" Solenoid valve with adapters for 3/8" compression	Solénoïde de 3/4 po avec adaptateurs pour compression de 3/8 po	Solenoide de 3/4" con adaptadores para compresión de 3/8"
9	063271A	Hardwire Converter 24 VAC to 6.4 VDC	Convertisseur filé 24 VCA à 6,4 VCD	Convertidor de la conexión eléctrica de 24 VCA a 6.4 VCC
10	063273A	Driver Board	Carte de commande	Placa de control
Accessories (Sold Separately)				
Accessoires (Vendus séparément)				
Accesorios (se venden por separado)				
11	061256A	36" (914 mm) Sensor extension cable	Rallonge de capteur de 36 po (914 mm)	Cable de extensión del sensor de 36" (914 mm)
12	061269▲	Round 4" (102 mm) Coverplate	Plaque de finition ronde de 4 po (102 mm)	Placa de cubierta redonda de 4" (102 mm)
13	061305▲	Square 4" (102 mm) Coverplate	Plaque de finition carrée de 4 po (102 mm)	Placa de cubierta cuadrada de 4" (102 mm)
14	063268A	Battery backup assembly for surface box (Batteries included)	Ensemble de batterie de secours pour boîtier surface (piles incluses)	Montaje de respaldo de baterías para la caja de montaje en superficie (baterías incluidas)
15	063267A	AC Filter 24VAc to 18Vdc & Transformer 20VA, 120/24Vac Kit	Filtre C.a. de 24 V.c.a. à 18 V.c.c. et transformateur 20 VA, trousse 120/24V.c.a.	Juego de filtro CA de 24 VCA a 18 VCC y transformador 20 VA, 120/24 VCA
16	060704A	Transformer 20VA, 120/24Vac	Transformateur de 20 VA, 120 / 24 V.c.a.	Transformador de 20 VA, 120/24 VCA
	060771A	Transformer 40VA, 120/24Vac	Transformateur de 40 VA, 120 / 24 V.c.a.	Transformador de 40 VA, 120/24 VCA
17	063271A	AC Filter 24VAc to 18Vdc	Filtre C.a. de 24 V.c.a. à 18 V.c.c.	Filtro CA de 24 VCA a 18 VCC
▲ Specify Finish Précisez le Fini Especifique el Acabado				



Accessories (Sold Separately)

Accessoires (Vendu séparément)

Accesorios (se venden por separado)



TROUBLESHOOTING

DÉPANNAGE

RESOLUCIÓN DE PROBLEMAS

Error Codes (see Figure 12)

- Restart driver board by disconnecting the power connector, wait 10 seconds and reattach:
 - For Battery Operated Models - see ["Step 3. Battery Operated Models - Connections and Startup \(see figure 8\)" on page 23.](#)
 - For Hardwired Operated Models - see ["Step 4. Hardwire Operated Models - Connections and Startup \(see Figure 9\)" on page 25.](#)
- The driver board will go through its normal startup routine.
- If the faucet **IS NOT** working properly, first check for error codes by doing the following:
 - Press and hold **TOGGLE** button (**TB**) for 5 seconds.
 - Once you see the "E", keep holding toggle button (**TB**) for 3 seconds and then press and release to cycle through and note the error codes.

NOTICE Driver board will leave Error Code Mode after 10 seconds of inactivity.

Codes d'erreur (voir Figure 12)

- Redémarrer la carte de commande en déconnectant le connecteur d'alimentation, attendre 10 secondes et remettre en place:
 - For Battery Operated Models - see [« Étape 3. Modèles à piles - Raccordement et mise en service \(voir Figure 8\) » à la page 23](#)
 - For Hardwired Operated Models - see [« Étape 4. Modèles filés - Raccordement et mise en service \(voir Figure 9\) » à la page 26](#)
- La carte de commande parcourra son cycle de démarrage.
- Si le robinet ne fonctionne **PAS** correctement, vérifier d'abord les codes d'erreur en procédant comme suit :
 - Appuyer et maintenir enfoncé le bouton basculement (**TB**) pendant 5 secondes.
 - Une fois que vous voyez le « E », maintenez enfoncé le bouton **TOGGLE (TB)** pendant 3 secondes, puis appuyez et relâchez pour faire défiler et noter les codes d'erreur.

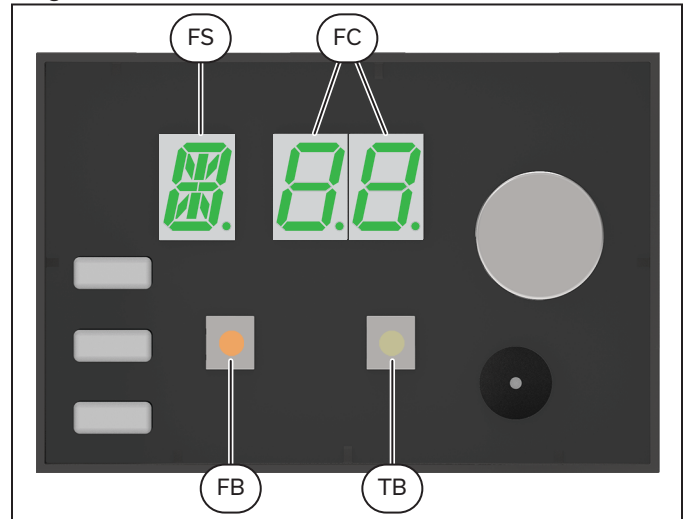
AVIS La carte de commande quittera le code erreur mode après 10 secondes d'inactivité.

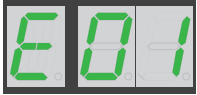




Códigos de error (consulte la Figure 12)

- Reinicie la placa de control al desconectar el conector de alimentación, espere 10 segundos y vuelva a conectarlo:
 - Para los modelos que funcionan con baterías: consulte el ["Paso 3. Modelos que funcionan con baterías: Conexiones y puesta en funcionamiento \(consulte la Figura 8\)" en la página 24.](#)
 - Para los modelos que funcionan con conexión eléctrica: consulte el ["Paso 4. Modelos que funcionan con conexión eléctrica: Conexiones eléctricas y puesta en funcionamiento \(consulte la Figura 9\)" en la página 27.](#)
- La placa de control llevará a cabo su rutina normal de puesta en funcionamiento.
- Si el grifo **NO** funciona correctamente, primero verifique los códigos de error y haga lo siguiente:
 - Mantenga presionado el botón de alternar (**TB**) durante 5 segundos.
 - Una vez que vea la "E", mantenga presionado el botón de alternar (**TB**) durante 3 segundos y luego presione y suelte para ver y anotar los códigos de error.

AVISO La placa de control saldrá del modo de código de error después de 10 segundos de inactividad.

Figure 12



Error Codes Code d'erreur Código de error	Cause Cause Causa	Solution Solution Solución
 	No sensor/poor communication with sensor	<ol style="list-style-type: none"> 1. Confirm sensor is connected and wire harness is not damaged. 2. Confirm connectors are clean, dry and corrosion free. 3. Restart driver board and retest.
	Absence de capteur/mauvaise communication avec le capteur	<ol style="list-style-type: none"> 1. Confirmez que le capteur est raccordé et que le faisceau de câbles n'est pas endommagé. 2. Vérifiez que les raccords sont propres, secs et exempts de corrosion. 3. Redémarrez la carte de commande et refaites le test.
	Falta de sensor/comunicación deficiente con el sensor	<ol style="list-style-type: none"> 1. Verifique que el sensor está conectado y que el mazo de cables no está dañado. 2. Confirme que los conectores estén limpios, secos y sin corrosión. 3. Reinicie la placa de control y vuelva a probar.
	Driver board problem	<ol style="list-style-type: none"> 1. Restart driver board and retest. 2. If failure continues, contact Technical Service.
	Problème de carte de commande	<ol style="list-style-type: none"> 1. Redémarrez la carte de commande et refaites le test. 2. Si la panne persiste, contactez le service technique.
	Problema con la placa de control	<ol style="list-style-type: none"> 1. Reinicie la placa de control y vuelva a probar. 2. Si continúa la falla, póngase en contacto con el servicio técnico.
	Faucet calibration failure	<ol style="list-style-type: none"> 1. Proximity sensor calibration failure in faucet channel. 2. Confirm sensor module is connected to the faucet shank and ensure the faucet and sensor module are electrically isolated from the sink and any other conductive materials. 3. Route sensor cables away from power supply wires of any type. 4. See "Trouble Shooting Guide" on page 39. 5. Ensure polymer braided hose is used on both the inlet and outlet of the solenoid.
	Défaut d'étalonnage du robinet	<ol style="list-style-type: none"> 1. Échec de l'étalonnage du capteur de proximité dans le canal du robinet. 2. Confirmez que le module de détection est raccordé à la tige du robinet et assurez-vous que le robinet et le module de détection sont isolés électriquement de l'évier et de tout autre matériau conducteur. 3. Acheminez les câbles des capteurs à l'écart des fils d'alimentation de tout type. 4. Voir « Guide de dépannage » à la page 41. 5. Assurez-vous que le boyau tressé en polymère est utilisé tant à l'entrée qu'à la sortie du solénoïde.
	Falla en la calibración del grifo	<ol style="list-style-type: none"> 1. Falla en la calibración del sensor de proximidad en el canal del grifo. 2. Verifique que el módulo del sensor está conectado a la varilla del grifo y asegúrese de que el grifo y el módulo del sensor están eléctricamente aislados del lavabo y de cualquier otro material conductor. 3. Aleje los cables de los sensores de los cables de alimentación de cualquier tipo. 4. Consulte la "Guía de resolución de problemas" en la página 43. 5. Asegúrese de utilizar una manguera trenzada de polímero tanto en la entrada como en la salida del solenoide.
	Solenoid fault	<ol style="list-style-type: none"> 1. Confirm solenoid is connected.
	Défaut du solénoïde	<ol style="list-style-type: none"> 1. Confirmez que le solénoïde est raccordé.
	Falla del solenoide	<ol style="list-style-type: none"> 1. Verifique que el solenoide está conectado.

Battery Strength Indicator *(see Figure 13)*

To Check The Battery Strength:

1. Press and hold Mode button (**MB**).
2. After 5 seconds the battery strength will be displayed (see Table).

Indicateur de l'état de la batterie *(voir Figure 13)*

Pour vérifier l'état de la batterie :

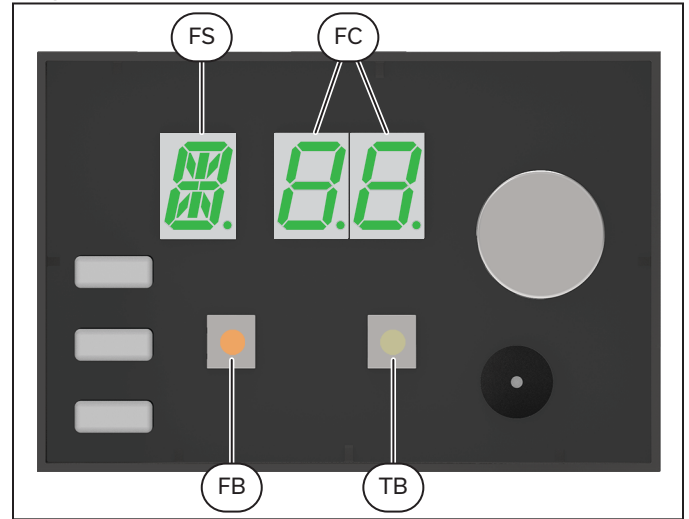
1. Appuyez sur le bouton Mode (**MB**) et maintenez-le enfoncé.
2. Après 5 secondes, l'état de la batterie s'affiche (voir tableau).

Indicador de la carga de las baterías *(consulte la Figure 13)*

Para comprobar la carga de las baterías:

1. Mantenga pulsado el botón de modo (**MB**).
2. Después de 5 segundos, se mostrará el nivel de carga de las baterías (consulte la tabla).

Figure 13



Code Code Código	Power Level	Niveau de charge	Nivel de corriente
	<ul style="list-style-type: none"> • Healthy 	<ul style="list-style-type: none"> • Sain 	<ul style="list-style-type: none"> • Buen estado
	<ul style="list-style-type: none"> • Average 	<ul style="list-style-type: none"> • Moyen 	<ul style="list-style-type: none"> • Promedio
	<ul style="list-style-type: none"> • Low average (2 beeps when faucet is activated) • Replace batteries 	<ul style="list-style-type: none"> • Faible moyenne (2 bips lorsque le robinet est activé) • Remplacez les piles 	<ul style="list-style-type: none"> • Promedio bajo (2 señales acústicas al activar el grifo) • Cambie las baterías
	<ul style="list-style-type: none"> • Replace batteries 	<ul style="list-style-type: none"> • Remplacez les piles 	<ul style="list-style-type: none"> • Cambie las baterías

Trouble Shooting Guide

Power Option	Problem	Indicator	Cause	Solution
Battery Operated	Faucet does not power up	No Display/ Faucet does not activate	Battery cable snap not connected properly to the battery holder	1. Check the battery cable snap is properly secured to battery holder.
			No power from the battery holder	2. Confirm batteries are secure and properly oriented in holder. 3. Verify there is power at the driver board. a. Check battery cable connection to the driver board connector. b. Check the battery strength, see "Battery Strength Indicator (see Figure 13)" on page 38 replace batteries if required. NOTICE You can also verify the power level by checking for an error code of "E07". See "Error Codes (see Figure 12)" on page 36 .
Driver board not powering up			4. Verify there is power at the driver board and all power connections are secure, if there is power then the driver board is defective, replace with 063273A .	
Hardwire Operated			Power not connected properly	5. Verify there is power at the driver board. a. Verify the hardwire converter is powered and the green LED is on. b. Check power connections between the driver board and hardwire converter. c. Driver board is defective, replace with 063273A . 6. Ensure that an AC Filter is installed correctly as per " 063267A - AC Filter & Transformer Kit or 063271A - AC Filter (sold separately)". 7. Restart faucet. Disconnect the hardwire converter from the driver board for 10 seconds and then reconnect.
All	Does Not Calibrate	E04 is displayed on the driver board	Water Supply is "OFF"	1. Verify the water supply is turn "ON". Check to see issue is resolved by restarting faucet. Disconnect the battery holder from the driver board for 10 seconds and then reconnect.
			Settings incorrect	2. Reset the driver board to the factory settings. See "Factory Reset" on page 30 for instructions.
			Sensor is not connected to the driver board	3. Check to ensure sensor module is connected to the controller board. a. Disconnect the sensor connection from the driver board and reconnect. b. Check to see issue is resolved by restarting faucet. c. Disconnect the battery holder from the driver board for 10 seconds and then reconnect. NOTICE You can also verify the sensor connection by checking for an error code of "E01" or "E02". See "Error Codes (see Figure 12)" on page 36 .
			Faucet is not isolated from sink/counter	⚠ WARNING Proximity models NOT for use on enamel covered metal sinks or metal counter tops. (Stainless steel sinks are okay - see "Step 2. Faucet Assembly Connection To Surface Mount Box (see Figure 7)" on page 21 . for connecting/grounding basin clip). 4. Verify spacers are in place; black spacer on top and grey spacer on the bottom of the sink or counter. a. Refer to the faucet installation ensuring all spacers are installed correctly. b. Check to see issue is resolved by restarting faucet. Disconnect the battery holder from the driver board for 10 seconds and then reconnect. 5. Check to ensure polymer braided hoses are connected to both inlet and outlet of the solenoid. a. Replace as required with the correct hose type. b. Check to see issue is resolved by restarting faucet. Disconnect the battery holder from the driver board for 10 seconds and then reconnect. 6. Confirm the spout and sensor clip do not touch any conductive material, including conductive water lines, metallic sinks, metal overflow, structural supports or other mounting hardware. a. Check spout and sensor clip installation ensuring they are isolated from any conductive surfaces. See "Step 2. Faucet Assembly Connection To Surface Mount Box (see Figure 7)" on page 21 . b. Check to see issue is resolved by restarting faucet. Disconnect the battery holder from the driver board for 10 seconds and then reconnect. 7. If a large metal object is around the proximity box, spout or sensor use the basin clip to isolate the metal object. Check to see issue is resolved by restarting faucet. Disconnect the battery holder from the driver board for 10 seconds and then reconnect.
			Sensor sensitivity is set incorrectly	8. Adjust sensor sensitivity down a. Follow instructions on "Making Adjustments" on page 30 and adjust the sensor sensitivity down one (Example - from 5 (factory default) to 4). b. Check to see issue is resolved.
Hardwire Operated			Noise from Power supply.	9. Ensure that an AC Filter is installed correctly as per " 063267A - AC Filter & Transformer Kit or 063271A - AC Filter (sold separately)"
Battery Operated	Faucet makes beeping noise	Faucet beeps twice when turning off	Batteries are low and need to be replaced	1. Check battery power level as per "Battery Strength Indicator (see Figure 13)" on page 38 , replace batteries if required.
		Faucet beeps continuously when activated	Faucet locked out because batteries are low	

NOTICE If the issue persists, contact Delta Commercial Technical Service at **1-800-387-8277** (Canada).

Power Option	Problem	Indicator	Cause	Solution
All	No water when activated.	No water when activated.	Water Supply is "OFF".	1. Verify the water supply is turned "ON". Check to see issue is resolved by restarting faucet. Disconnect the battery holder from the driver board for 10 seconds and then reconnect.
			Solenoid not operating correctly.	<p>The solenoid is making a "click" when activated:</p> 2. Ensure inlet screen on solenoid is not plugged with debris. See "Solenoid Filter Screen Cleaning (see Figure 14)" on page 46. <ol style="list-style-type: none"> Check to see issue is resolved by restarting faucet. Disconnect the battery holder from the driver board for 10 seconds and then reconnect. <p>The solenoid is not making a "click" when activated:</p> 3. Check two wires to solenoid to be sure they are connected correctly. Red wire to the "+" terminal and Black to the "-" terminal, see "Solenoid Polarity (see Figure 15)" on page 47. <ol style="list-style-type: none"> Check to see issue is resolved by restarting faucet. Disconnect the battery holder from the driver board for 10 seconds and then reconnect. 4. The solenoid is defective; replace with 063257A . <ol style="list-style-type: none"> Check to see issue is resolved by restarting faucet. Disconnect the battery holder from the driver board for 10 seconds and then reconnect.
All	False activation	Faucet activates when touching sink/counter	Sink/counter not isolated from faucet.	1. If the faucet is installed on a stainless steel sink, ensure the sink is properly connected to the basin clip. <ol style="list-style-type: none"> Check to see issue is resolved by restarting faucet. Disconnect the battery holder from the driver board for 10 seconds and then reconnect. 2. Verify that the faucet and sensor are installed correctly and it is isolated from the sink/counter. <ol style="list-style-type: none"> Check to see issue is resolved by restarting faucet. Disconnect the battery holder from the driver board for 10 seconds and then reconnect.
		Faucet activates when no user present	Rinse mode is set "ON"	3. Adjust Rinse Mode: <ol style="list-style-type: none"> Follow instructions on "Making Adjustments" on page 30 and turn rinse mode "OFF". Check to see issue is resolved.
Hardwire Operated			Noise from power supply.	4. Ensure that an AC Filter is installed correctly as per "063267A - AC Filter & Transformer Kit or 063271A - AC Filter (sold separately)" . If issue persists, contact Delta Commercial Technical Service.
All	Water runs for a set time period and then shuts off	Water runs after hands have been taken out of range of faucet	Faucet set to metering mode.	1. Adjust Metering Mode: <ol style="list-style-type: none"> Follow instructions on "Making Adjustments" on page 30 and turn metering mode "OFF". Check to see issue is resolved.
All	Water runs for an extended period after user's hands are no longer detected	Water runs after hands have been taken out of range of faucet for longer than 2 seconds	Water pressure is low.	1. Check that the water pressure is adequate and no blockages in the line.
			Outlet is loose.	2. Check to ensure the outlet is threaded tightly into the faucet body.
			Water run-on needs to be adjusted.	3. Adjust Water Run-on Mode: <ol style="list-style-type: none"> Follow instructions on "Making Adjustments" on page 30 for instructions on setting water run-on function. Confirm the issue is resolved by restarting the faucet.
NOTICE If the issue persists, contact Delta Commercial Technical Service at 1-800-387-8277 (Canada).				

Guide de dépannage

Option d'alimentation	Problème	Indice	Cause	Solution
Fonctionnement à piles	Le robinet n'est pas alimenté	Pas d'affichage / Robinet ne fonctionne pas	Le fil des piles n'est pas correctement raccordé au support des piles	1. Vérifiez que le connecteur du fil des piles est correctement fixé au support des piles.
			Pas d'alimentation provenant du support des piles	2. Vérifiez que les piles sont bien en place et correctement orientées dans le support. 3. Vérifiez que la carte de commande est alimentée. a. Vérifiez le branchement du fil des piles au connecteur de la carte de commande. b. Vérifiez la charge des piles, consultez « Indicateur de l'état de la batterie (voir Figure 13) » à la page 38, remplacez les piles si nécessaire. AVIS Vous pouvez également vérifier le niveau de charge en consultant le code d'erreur « E07 ». Consultez « Codes d'erreur (voir Figure 12) » à la page 36.
Fonctionnement filé			La carte de commande n'est pas alimentée	4. Vérifiez que la carte de commande est alimentée et que tous les branchements sont bien effectués. Si elle est alimentée, la carte de commande est défectueuse, remplacez-la par la carte 063273A .
			L'alimentation électrique n'est pas branchée correctement	5. Vérifiez que la carte de commande est alimentée. a. Vérifiez que le convertisseur filé est alimenté et que le voyant DEL vert est allumé. b. Vérifiez les raccordements électriques entre la carte de commande et le convertisseur filé. c. La carte de commande est défectueuse, remplacez-la par la 063273A . 6. Assurez-vous qu'un filtre CA est correctement installé conformément à « Ensemble filtre CA et transformateur 063267A ou au filtre CA 063271A (vendu séparément) ». 7. Redémarrez le robinet. Débranchez le convertisseur filé de la carte de commande pendant 10 secondes, puis rebranchez-le.
Tous	Ne s'étalonne pas	E04 est affiché sur la carte de commande	L'alimentation en eau est « FERMÉE »	1. Assurez-vous que l'alimentation en eau est « OUVERTE ». Vérifiez si le problème est résolu en redémarrant le robinet. Débranchez le support des piles de la carte de commande pendant 10 secondes, puis rebranchez-le.
			Réglages incorrects	2. Réinitialisez la carte de commande aux paramètres d'usine. Consultez « Réinitialisation des paramètres d'usine » à la page 30 pour obtenir des instructions.
			Le capteur n'est pas raccordé à la carte de commande	3. Assurez-vous que le module du capteur est bien raccordé à la carte de commande. a. Débranchez le capteur de la carte de commande et rebranchez-le. b. Vérifiez si le problème est résolu en redémarrant le robinet. c. Débranchez le support des piles de la carte de commande pendant 10 secondes, puis rebranchez-le. AVIS Vous pouvez également vérifier le raccordement du capteur en consultant le code d'erreur « E01 » ou « E02 ». Consultez « Codes d'erreur (voir Figure 12) » à la page 36.
			Le robinet n'est pas isolé de l'évier et/ou du comptoir	⚠ AVERTISSEMENT Les modèles Proximity NE doivent PAS être utilisés sur des éviers en métal recouvert d'email ou sur des comptoirs métalliques. (Les éviers en acier inoxydable sont acceptables - consultez « Étape 2. Connexion de l'ensemble de robinet au boîtier de montage en surface (voir Figure 7) » à la page 21, pour le raccordement et/ou la mise à la terre de l'attache du bassin). 4. Vérifiez que les cales d'espacement sont en place; la cale noire sur le dessus et la cale grise sur le dessous de l'évier ou du comptoir. a. Consultez l'installation du robinet pour vous assurer que toutes les cales d'espacement sont installées correctement. b. Vérifiez si le problème est résolu en redémarrant le robinet. Débranchez le support des piles de la carte de commande pendant 10 secondes, puis rebranchez-le. 5. Vérifiez que les boyaux en polymère tressé sont raccordés à l'entrée et à la sortie du solénoïde. a. Remplacez-les le cas échéant par le type de boyau approprié. b. Vérifiez si le problème est résolu en redémarrant le robinet. Débranchez le support des piles de la carte de commande pendant 10 secondes, puis rebranchez-le. 6. Assurez-vous que le bec du robinet et l'attache du capteur ne touchent aucun matériau conducteur, y compris les conduites d'eau conductrices, les éviers métalliques, les trop-pleins métalliques, les supports structurels ou tout autre matériel d'installation. a. Vérifiez l'installation du bec et de l'attache du capteur en vous assurant qu'ils sont isolés de toute surface conductrice. Consultez « Étape 2. Connexion de l'ensemble de robinet au boîtier de montage en surface (voir Figure 7) » à la page 21. b. Vérifiez si le problème est résolu en redémarrant le robinet. Débranchez le support des piles de la carte de commande pendant 10 secondes, puis rebranchez-le. 7. Si un objet métallique de grande taille se trouve près du boîtier de proximité, du bec ou du capteur, utilisez l'attache du bassin pour l'isoler. Vérifiez si le problème est résolu en redémarrant le robinet. Débranchez le support des piles de la carte de commande pendant 10 secondes, puis rebranchez-le.
			La sensibilité du capteur est mal réglée	8. Réglez la sensibilité du capteur à la baisse. a. Suivez les directives de la section « Réglages des paramètres » à la page 30 réglez la sensibilité du capteur à la baisse (Exemple - de 5 (réglage d'usine par défaut) à 4). b. Vérifiez si le problème est résolu.
Fonctionnement filé			Bruit provenant de l'alimentation électrique	9. Assurez-vous qu'un filtre CA est correctement installé conformément à « Ensemble filtre CA et transformateur 063267A ou au filtre CA 063271A (vendu séparément) ».

AVIS Si le problème persiste, communiquez avec le service technique de Delta Commercial au **1-800-387-8277** (Canada).

Option d'alimentation	Problème	Indice	Cause	Solution
Fonctionnement à piles	Le robinet émet des bips	Le robinet émet deux bips lorsqu'il est fermé	Les piles sont faibles et doivent être remplacées	1. Vérifiez la charge des piles, consultez « Indicateur de charge des piles « Indicateur de l'état de la batterie (voir Figure 13) » à la page 38, remplacez les piles si nécessaire.
		Le robinet émet un bip continu lorsqu'il est activé	Le robinet est bloqué parce que les piles sont faibles	
Tous	Pas d'eau lorsque le robinet est activé	Pas d'eau lorsque le robinet est activé	L'alimentation en eau est « FERMÉE »	1. Assurez-vous que l'alimentation en eau est « OUVERTE ». Vérifiez si le problème est résolu en redémarrant le robinet. Débranchez le support des piles de la carte de commande pendant 10 secondes, puis rebranchez-le.
			Le solénoïde ne fonctionne pas correctement	<p>Le solénoïde fait un « clic » lorsqu'il est activé :</p> <p>2. Vérifiez que l'arrivée grillagée du solénoïde n'est pas bouchée par des débris. Consultez « Nettoyage de l'écran du filtre de solénoïde (voir Figure 14) » à la page 46.</p> <p>a. Vérifiez si le problème est résolu en redémarrant le robinet. Débranchez le support des piles de la carte de commande pendant 10 secondes, puis rebranchez-le.</p> <p>Le solénoïde ne fait pas de « clic » lorsqu'il est activé :</p> <p>3. Vérifiez les deux fils du solénoïde pour vous assurer qu'ils sont correctement branchés. Le fil rouge à la borne « + » et le fil noir à la borne « - » consultez « Polarité du solénoïde (voir Figure 15) » à la page 47.</p> <p>a. Vérifiez si le problème est résolu en redémarrant le robinet. Débranchez le support des piles de la carte de commande pendant 10 secondes, puis rebranchez-le.</p> <p>4. Le solénoïde est défectueux; remplacez-le par le 063257A.</p> <p>a. Vérifiez si le problème est résolu en redémarrant le robinet. Débranchez le support des piles de la carte de commande pendant 10 secondes, puis rebranchez-le.</p>
Tous	Fausse activation	Le robinet s'active lorsqu'on touche l'évier ou le comptoir	Évier et/ou comptoir non isolé du robinet	<p>1. Si le robinet est installé sur un évier en acier inoxydable, assurez-vous que ce dernier est correctement raccordé à l'attache du bassin.</p> <p>a. Vérifiez si le problème est résolu en redémarrant le robinet. Débranchez le support des piles de la carte de commande pendant 10 secondes, puis rebranchez-le.</p> <p>2. Vérifiez que le robinet et le capteur sont installés correctement et qu'ils sont isolés de l'évier et/ou du comptoir.</p> <p>a. Vérifiez si le problème est résolu en redémarrant le robinet. Débranchez le support des piles de la carte de commande pendant 10 secondes, puis rebranchez-le.</p>
		Le robinet s'active sans utilisateur présent	Le mode rinçage est réglé sur « MARCHÉ »	3. Réglez le mode de rinçage : a. Suivez les directives de la section « Réglages des paramètres » on page 30 et mettez le mode de rinçage sur « ARRÊT ». b. Vérifiez si le problème est résolu.
Fonctionnement filé			Bruit provenant de l'alimentation électrique	4. Assurez-vous qu'un filtre CA est correctement installé conformément à « Ensemble filtre CA et transformateur 063267A ou au filtre CA 063271A (vendu séparément) ». Si le problème persiste, communiquez avec le service technique de Delta Commercial.
Tous	L'eau coule pendant une durée déterminée puis s'arrête	L'eau coule après que les mains sont retirées de la portée du robinet	Le robinet est en mode dosage	<p>1. Réglez le mode dosage :</p> <p>a. Suivez les directives de la section « Réglages des paramètres » on page 30 et mettez le mode dosage sur « ARRÊT ».</p> <p>b. Vérifiez si le problème est résolu.</p>
Tous	L'eau coule pendant une période prolongée après que les mains de l'utilisateur ne sont plus détectées	L'eau coule après que les mains sont hors de portée du robinet pendant plus de 2 secondes	La pression de l'eau est faible	1. Vérifiez que la pression de l'eau est suffisante et qu'il n'y a pas d'obstruction dans la conduite.
			La sortie est desserrée	2. Vérifiez que la sortie est bien vissée dans le robinet.
			Le débit de l'eau doit être réglé	<p>3. Réglez le mode débit de l'eau :</p> <p>a. Suivez les directives de la section « Réglages des paramètres » on page 30 pour régler la fonction débit de l'eau.</p> <p>b. Vérifiez que le problème est résolu en redémarrant le robinet.</p>

AVIS Si le problème persiste, communiquez avec le service technique de Delta Commercial au **1-800-387-8277** (Canada).

Guía de resolución de problemas

Opción de alimentación	Problema	Indicador	Motivo	Solución
Funciona con baterías	El grifo no se enciende	No se muestra nada/el grifo no se activa	El conector del cable de las baterías no está enchufado correctamente al portabaterías	1. Verifique que el conector del cable de las baterías está correctamente enchufado al portabaterías.
			No hay corriente en el portabaterías	2. Verifique que las baterías están bien colocadas y puestas en su posición correcta en el portabaterías. 3. Compruebe que hay corriente en la placa de control. a. Verifique la conexión del cable de las baterías al conector de la placa de control. b. Verifique la carga de las baterías, consulte la sección " Indicador de la carga de las baterías (consulte la Figure 13) " en la página 38 ; cambie las baterías si es necesario. AVISO También puede verificar el nivel de corriente al revisar si aparece el código de error " E07 ". Consulte la sección " Códigos de error (consulte la Figure 12) " en la página 36 .
			La placa de control no se enciende	4. Compruebe que haya corriente en la placa de control y que todas las conexiones de corriente estén bien ajustadas; si hay corriente, la placa de control está dañada. Reemplácela por la 063273A .
Funciona con conexión eléctrica			La alimentación no está bien conectada	5. Compruebe que hay corriente en la placa de control. a. Compruebe que el convertidor de la conexión eléctrica reciba alimentación y la luz LED verde esté encendida. b. Revise las conexiones de alimentación entre la placa de control y el convertidor de la conexión eléctrica. c. La placa de control está dañada. Reemplácela por el modelo 063273A . 6. Asegúrese de que se haya instalado correctamente un filtro de CA según " 063267A - Kit de filtro y transformador de CA o 063271A - Filtro de CA (se vende por separado)". 7. Reinicie el grifo. Desconecte el convertidor de la conexión eléctrica de la placa de control durante 10 segundos y luego vuelva a conectarlo.
Funciona con baterías	El grifo emite una señal acústica.	El grifo emite dos señales acústicas al cerrarse.	Las baterías tienen poca carga y hay que cambiarlas.	1. Verifique el nivel de carga de las baterías según la información de la sección " Indicador de la carga de las baterías (consulte la Figure 13) " en la página 38 . Cambie las baterías si es necesario.
		El grifo emite una señal acústica continua cuando se activa.	El grifo está bloqueado porque las baterías tienen poca carga.	

AVISO Si el problema persiste, póngase en contacto con el Servicio Técnico Comercial de Delta al **1-800-387-8277** (Canadá)

Opción de alimentación	Problema	Indicador	Motivo	Solución
Todos	No calibra.	Aparecen los códigos E04 o E08 en la placa de control.	El suministro de agua está CERRADO.	1. Verifique que el suministro de agua esté ABIERTO . Para verificar que el problema se haya resuelto, reinicie el grifo. Desconecte el portabaterías de la placa de control durante 10 segundos y luego vuelva a conectarlo.
			Configuraciones incorrectas.	2. Restablezca la placa de control a la configuración de fábrica. Consulte la sección " Cómo restablecer la configuración de fábrica en la página 31 " para obtener instrucciones.
			El sensor no está conectado a la placa de control.	3. Verifique que el módulo del sensor está conectado a la placa de control. a. Desconecte la conexión del sensor de la placa de control y vuelva a conectarla. b. Para verificar que el problema se haya resuelto, reinicie el grifo. c. Desconecte el portabaterías de la placa de control durante 10 segundos y luego vuelva a conectarlo. AVISO También puede verificar la conexión del sensor al revisar si aparece el código de error "E01" o "E02". Consulte la sección " Códigos de error (consulte la Figure 12) en la página 36 ".
			El grifo no está aislado del lavabo/de la encimera.	⚠️ ADVERTENCIA Los modelos Proximity NO deben utilizarse en lavabos, encimeras ni salpicaderos metálicos recubiertos de esmalte. (Los lavabos de acero inoxidable son adecuados. Consulte el " Paso 2. Montaje del grifo a la caja de montaje en superficie (consulte la Figura 7) en la página 22 " para conectar/poner a tierra el sujetador del lavabo). 4. Compruebe que los espaciadores estén colocados: el espaciador negro va en la parte superior y el espaciador gris va en la parte inferior del lavabo o encimera. a. Consulte la instalación del grifo asegurándose de que todos los espaciadores están instalados de forma correcta. b. Para verificar que el problema se haya resuelto, reinicie el grifo. Desconecte el portabaterías de la placa de control durante 10 segundos y luego vuelva a conectarlo. 5. Verifique que las mangueras trenzadas de polímero estén conectadas a la entrada y a la salida del solenoide. a. Reemplácelas si es necesario por el tipo de manguera correcta. b. Para verificar que el problema se haya resuelto, reinicie el grifo. Desconecte el portabaterías de la placa de control durante 10 segundos y luego vuelva a conectarlo. 6. Verifique que la salida de agua y el sujetador del sensor no estén en contacto con ningún material conductor, como líneas de agua, lavabos metálicos, sumideros metálicos, soportes estructurales u otras herramientas de montaje. a. Compruebe la instalación de la salida de agua y del sujetador del sensor y asegúrese de que estén aislados de cualquier superficie conductora. Consulte el " Paso 2. Montaje del grifo a la caja de montaje en superficie (consulte la Figura 7) en la página 22 ". b. Para verificar que el problema se haya resuelto, reinicie el grifo. Desconecte el portabaterías de la placa de control durante 10 segundos y luego vuelva a conectarlo. 7. Si hay un objeto metálico grande cerca de la caja de control, la salida de agua o el sensor, utilice el sujetador del lavabo para aislar el objeto metálico. Para verificar que el problema se haya resuelto, reinicie el grifo. Desconecte el portabaterías de la placa de control durante 10 segundos y luego vuelva a conectarlo.
			La sensibilidad del sensor está mal configurada.	8. Ajuste la sensibilidad del sensor hacia abajo. a. Siga las instrucciones que se incluyen en la sección " Cómo realizar ajustes en la página 30 " y disminuya a un punto la sensibilidad del sensor (por ejemplo, de 5 (valor predeterminado de fábrica) a 4). b. Verifique si se resolvió el problema.
Funciona con conexión eléctrica			Ruido de la fuente de alimentación.	9. Asegúrese de que se haya instalado correctamente un filtro de CA según " 063267A - Kit de filtro y transformador de CA o 063271A - Filtro de CA (se vende por separado)".
Todos	No sale agua cuando se activa.	No sale agua cuando se activa.	El suministro de agua está CERRADO.	1. Verifique que el suministro de agua esté ABIERTO . Para verificar que el problema se haya resuelto, reinicie el grifo. Desconecte el portabaterías de la placa de control durante 10 segundos y luego vuelva a conectarlo.
			El solenoide no funciona correctamente.	El solenoide hace emitir un "clic" al activarse: 2. Verifique que la malla de entrada del solenoide no esté obstruida. Consulte " Limpieza de la malla del filtro del solenoide (consulte la Figura 14) en la página 46 ". a. Para verificar que el problema se haya resuelto, reinicie el grifo. Desconecte el portabaterías de la placa de control durante 10 segundos y luego vuelva a conectarlo. El solenoide no hace "clic" al activarse: 3. Compruebe que los dos cables al solenoide estén conectados correctamente. El cable rojo a la terminal "+" y el negro a la terminal "-" (consulte la figura 16) en la sección " Polaridad del solenoide (consulte la Figura 15) en la página 47 ". a. Para verificar que el problema se haya resuelto, reinicie el grifo. Desconecte el portabaterías de la placa de control durante 10 segundos y luego vuelva a conectarlo. 4. El solenoide está averiado. Cámbielo por el modelo 063257A . a. Para verificar que el problema se haya resuelto, reinicie el grifo. Desconecte el portabaterías de la placa de control durante 10 segundos y luego vuelva a conectarlo.

AVISO Si el problema persiste, póngase en contacto con el Servicio Técnico Comercial de Delta al **1-800-387-8277** (Canadá)

Opción de alimentación	Problema	Indicador	Motivo	Solución
Todos	Activación errónea	El grifo se activa al tocar el lavabo/la encimera.	Lavabo/encimera no aislado/a del grifo.	<ol style="list-style-type: none"> Si el grifo está instalado en un lavabo de acero inoxidable, asegúrese de que el lavabo esté correctamente conectado al sujetador del lavabo. <ol style="list-style-type: none"> Para verificar que el problema se haya resuelto, reinicie el grifo. Desconecte el portabaterías de la placa de control durante 10 segundos y luego vuelva a conectarlo. Verifique que el grifo y el sensor estén instalados correctamente y que estén aislados del lavabo/encimera. <ol style="list-style-type: none"> Para verificar que el problema se haya resuelto, reinicie el grifo. Desconecte el portabaterías de la placa de control durante 10 segundos y luego vuelva a conectarlo.
		El grifo se activa cuando no hay ningún usuario presente.	El modo de enjuague está ENCENDIDO .	<ol style="list-style-type: none"> Ajuste del modo de enjuague: <ol style="list-style-type: none"> Siga las instrucciones que se incluyen en la sección "Cómo realizar ajustes" en la página 30 y desactive el modo de enjuague. Verifique si se resolvió el problema.
Funciona con conexión eléctrica			Ruido de la fuente de alimentación.	<ol style="list-style-type: none"> Asegúrese de que se haya instalado correctamente un filtro de CA según "063267A - Kit de filtro y transformador de CA o 063271A - Filtro de CA (se vende por separado)". Si el problema persiste, comuníquese con el servicio técnico de Delta Commercial.
Todos	El agua sale durante un tiempo determinado y luego se corta.	El agua sale después de retirar las manos del grifo.	Grifo en modo dosificador.	<ol style="list-style-type: none"> Ajuste el modo dosificador: <ol style="list-style-type: none"> Siga las instrucciones que se incluyen en la sección "Cómo realizar ajustes" en la página 30 y desactive el modo dosificador. Verifique si se resolvió el problema.
Todos	El agua corre durante un periodo prolongado después de que ya no se detectan las manos del usuario.	El agua sale después de retirar las manos del grifo durante más de 2 segundos.	La presión del agua es baja.	<ol style="list-style-type: none"> Verifique que la presión del agua es adecuada y que no hay obstrucciones en la tubería.
			La salida está floja.	<ol style="list-style-type: none"> Compruebe que la salida esté bien enroscada al grifo.
			Es necesario ajustar la corriente del agua.	<ol style="list-style-type: none"> Ajuste el modo de la corriente del agua: <ol style="list-style-type: none"> Siga las instrucciones que se incluyen en la sección "Cómo realizar ajustes" en la página 30 para ajustar la función de la corriente del agua. Verifique que el problema se haya resuelto al reiniciar el grifo.

AVISO Si el problema persiste, póngase en contacto con el Servicio Técnico Comercial de Delta al **1-800-387-8277** (Canadá)

Cleaning Instructions

Delta Commercial products are designed and engineered in accordance with the highest quality and performance standards. With proper care, it will give years of trouble-free service. Care should be given to the cleaning of this product. Although the finish is extremely durable, it can be **DAMAGED** by **ACIDIC CLEANERS** (example - cleaners designed specifically for vitreous china lavatories and water closets), **HARSH ABRASIVES** or **POLISH**. To clean, simply wipe the surface with a damp soft cloth and blot dry with a soft cloth. Avoid directing water spray or cleaners directly at sensor lens.

Instructions de nettoyage

Les produits Delta Commercial sont conçus et fabriqués conformément aux normes les plus élevées de qualité et de performance. Si l'entretien est effectué correctement, vous bénéficierez de nombreuses années d'utilisation sans aucun problème. Nettoyer avec soin ce produit. Malgré un fini chromé extrêmement durable, il peut être **ENDOMMAGÉ** par des **NETTOYANTS ACIDES** (exemple - nettoyants conçus spécialement pour locaux sanitaires et cabinets vitrifiés), **ABRASIFS FORTS** ou **PRODUITS DE POLISSAGE**. Pour nettoyer, essuyer avec un linge doux humide et assécher avec un linge doux. Évitez de diriger des jets d'eau ou de nettoyant directement sur la lentille du capteur.

Instrucciones de limpieza

Los productos Delta Commercial están diseñados y fabricados con los más altos estándares de calidad y rendimiento. Con el cuidado adecuado, brindará años de servicio sin problemas. Se debe tener cuidado con la limpieza de este producto. Aunque el acabado es extremadamente duradero, los **LIMPIADORES ÁCIDOS** (por ejemplo, limpiadores diseñados específicamente para retretes y retretes de porcelana vitrea), **ABRASIVOS FUERTES** o **PULIDORES** pueden **DAÑAR** el producto. Para limpiar, simplemente pase un paño húmedo por la superficie y séquela con un paño suave. Evite rociar agua o productos de limpieza directamente sobre la lente del sensor.

Solenoid Filter Screen Cleaning (see Figure 14)

CAUTION When installing the inlet adapter (V-2) onto the solenoid (U), take care not to damage the threads by cross threading the solenoid. **DO NOT** over-tighten inlet adapter (V-2) onto the solenoid (U) to avoid component damage.

1. Turn **"OFF"** the water supply.
2. Remove the inlet adapter (V-2) and washer (V-3) from the solenoid (U).
3. Using a pair of pliers, carefully pull the filter (U-1) out of the solenoid (U) inlet opening.
4. Flush the filter under running water removing any debris from the filter screen.
5. Re-assemble the filter (U-1) in the orientation shown in Figure 14, washer (V-3) and inlet adapter (V-2) onto the solenoid (U) inlet.
6. Turn **"ON"** the water supply and check for leaks.

Nettoyage de l'écran du filtre de solénoïde (voir Figure 14)

ATTENTION Lors de l'installation de l'adaptateur d'entrée (V-2) sur le solénoïde (U), prendre soin de ne pas endommager les filets en vissant incorrectement le solénoïde. **NE PAS** trop serrer l'adaptateur d'entrée (V-2) sur le solénoïde (U) pour éviter d'endommager le composant.

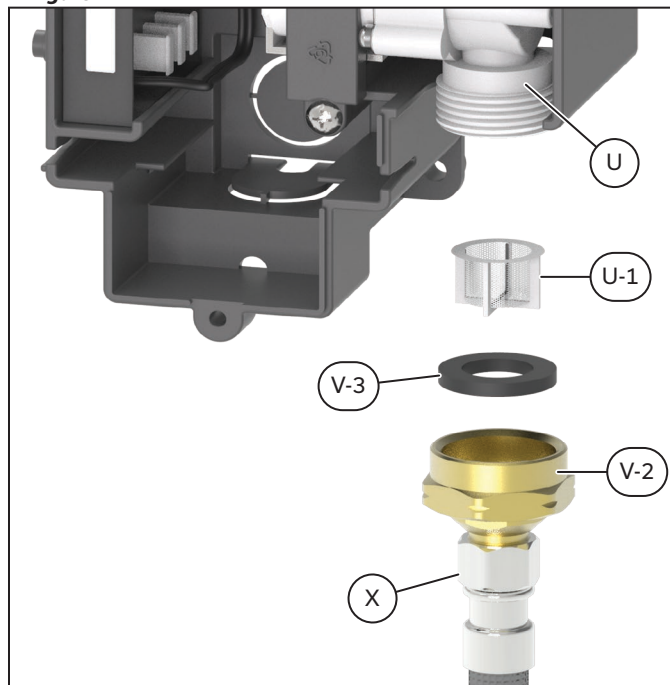
1. Couper l'approvisionnement en eau (« **OFF** »).
2. Enlever l'adaptateur d'entrée (V-2) et la rondelle (V-3) du solénoïde (U).
3. À l'aide d'une paire de pinces, soigneusement retirer le filtre (U-1) de l'ouverture de l'entrée du solénoïde (U).
4. Rincer le filtre sous de l'eau courante de retirer tous les débris de l'écran de filtre.
5. Ré-assemblez le filtre (U-1) dans l'orientation illustrée à la Figure 14, la rondelle (V-3) et l'adaptateur d'entrée (V-2) sur l'entrée du solénoïde (U).
6. Allumez l'alimentation en eau et vérifiez les fuites.

Limpieza de la malla del filtro del solenoide (consulte la Figura 14)

ATENCIÓN Cuando coloque el adaptador de entrada (V-2) en el solenoide (U), tenga cuidado de no dañar las conexiones roscadas al enroscar de manera cruzada el solenoide. NO apriete demasiado el adaptador de entrada (V-2) en el solenoide (U) para evitar daños en los componentes.

3. **CIERRE** el suministro del agua.
4. Retire el adaptador de entrada (V-2) y la arandela (V-3) del solenoide (H).
5. Con una pinza, retire con cuidado el filtro (U-1) de la abertura de entrada del solenoide (U).
6. Lave el filtro con agua corriente para eliminar cualquier suciedad de la malla del filtro.
7. Vuelva a colocar el filtro (U-1) en la orientación que se muestra en la figura 14, la arandela (V-3) y el adaptador de entrada (V-2) en la abertura de entrada del solenoide (U).
8. **ABRA** el suministro de agua y verifique si hay fugas.

Figure 14



Solenoid Polarity (see Figure 15)

NOTICE The polarity marks are embossed on the white plastic body of the solenoid (U).

- The black wire (T-3) from the driver board is connected to the "-" negative terminal (U-2) on the solenoid.
- The red wire (T-4) from the driver board is connected to the "+" positive terminal (U-3) on the solenoid.

Polarité du solénoïde (voir Figure 15)

AVIS Les marques de polarité sont en relief sur le corps en plastique blanc du solénoïde (U).

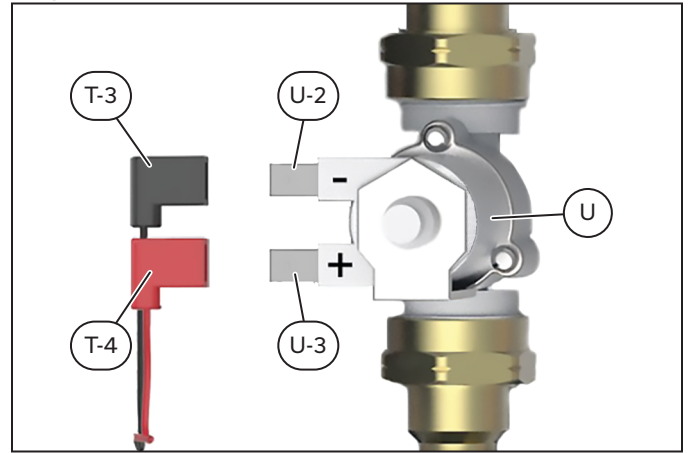
- Le fil noir (T-3) de la carte pilote est raccordé à la borne négative « - » (U-2) sur le solénoïde.
- Le fil rouge (T-4) de la carte pilote est raccordé à la borne positive « + » (U-3) sur le solénoïde.

Polaridad del solenoide (consulte la Figura 15)

AVISO Las marcas de polaridad están grabadas en la parte blanca de plástico del solenoide (U).

- El cable negro (T-3) de la placa de control se conecta a la terminal negativa "-" del solenoide (U-2).
- El cable rojo (T-4) de la placa de control se conecta a la terminal positiva "+" del solenoide (U-3).

Figure 15



Flow Control Installation (see Figure 16)

1. Install the flow regulator (J) into the solenoid inlet adapter (V-2).
2. Then secure into place using the inlet supply line (X).

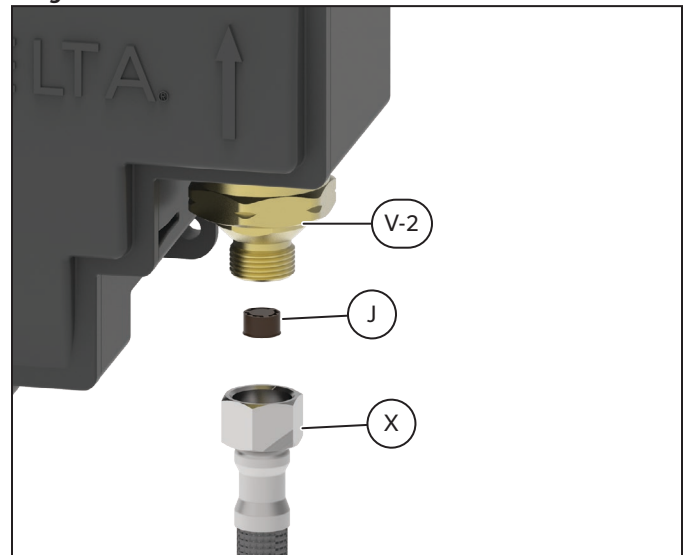
Installation du contrôle du débit (voir Figure 16)

1. Installer le régulateur de débit (J) dans l'adaptateur d'entrée du solénoïde (V-2).
2. Puis fixez-le en place à l'aide de la ligne d'alimentation d'entrée (X).

Instalación del control de flujo (consulte la Figura 16)

1. Instale el regulador de flujo (J) en el adaptador de entrada del solenoide (V-2).
2. Luego fíjelo en su lugar usando la línea de suministro de entrada (X).

Figure 16



Cleaning Instructions

Delta Commercial products are designed and engineered in accordance with the highest quality and performance standards. With proper care, it will give years of trouble-free service. Care should be given to the cleaning of this product. Although the finish is extremely durable, it can be **DAMAGED** by **ACIDIC CLEANERS** (example - cleaners designed specifically for vitreous china lavatories and water closets), **HARSH ABRASIVES** or **POLISH**. To clean, simply wipe the surface with a damp soft cloth and blot dry with a soft cloth. Avoid directing water spray or cleaners directly at sensor lens.

Instructions de nettoyage

Les produits Delta Commercial sont conçus et fabriqués conformément aux normes les plus élevées de qualité et de performance. Si l'entretien est effectué correctement, vous bénéficierez de nombreuses années d'utilisation sans aucun problème. Nettoyer avec soin ce produit. Malgré un fini chromé extrêmement durable, il peut être **ENDOMMAGÉ** par des **NETTOYANTS ACIDES** (exemple - nettoyants conçus spécialement pour locaux sanitaires et cabinets vitrifiés), **ABRASIFS FORTS** ou **PRODUITS DE POLISSAGE**. Pour nettoyer, essuyer avec un linge doux humide et assécher avec un linge doux. Évitez de diriger des jets d'eau ou de nettoyant directement sur la lentille du capteur.

Instrucciones de limpieza

Los productos Delta Commercial están diseñados y fabricados con los más altos estándares de calidad y rendimiento. Con el cuidado adecuado, brindará años de servicio sin problemas. Se debe tener cuidado con la limpieza de este producto. Aunque el acabado es extremadamente duradero, los **LIMPIADORES ÁCIDOS** (por ejemplo, limpiadores diseñados específicamente para retretes y retretes de porcelana vitrea), **ABRASIVOS FUERTES** o **PULIDORES** pueden **DANAR** el producto. Para limpiar, simplemente pase un paño húmedo por la superficie y séquela con un paño suave. Evite rociar agua o productos de limpieza directamente sobre la lente del sensor.

Delta® Commercial Faucet Limited Warranty

Parts and Finish

All parts (including electronic parts other than batteries) and finishes of this Delta® Commercial product are warranted to the original purchaser to be free from defects in material and workmanship for five (5) years from the date that the product is received by the original purchaser or their authorized representative (installation contractor, etc.). No warranty is provided on batteries. Special terms and conditions may apply for specific models. Please refer to the Model Specification Sheet for more details.

What We Will Do

Masco Canada Limited will repair or replace, free of charge, during the applicable warranty period (as described above), any part or finish that proves defective in material and/or workmanship under normal installation, use and service. If repair or replacement is not practical, Masco Canada Limited may elect to refund the purchase price in exchange for the return of the product. **These are your exclusive remedies.**

What Is Not Covered

Any labor charges incurred by the purchaser to repair, replace, install or remove this product are not covered by this warranty. Masco Canada Limited shall not be liable for any damage to the commercial product resulting from reasonable wear and tear, misuse, abuse, neglect, changing building conditions (such as voltage spikes), aggressive waters for sterilization, gray water (recycled or repurposed water for toilet usage), improper or incorrectly performed installation, maintenance or repair, including failure to follow the applicable care and cleaning instructions, and any other exclusions set forth in the Maintenance and Installation manual for the particular product. Masco Canada Limited recommends using a professional plumber for all installation and repair. We also recommend that you use only genuine Delta® replacement parts.

What You Must Do To Obtain Warranty Service Or Replacement Parts

A warranty claim may be made and replacement parts may be obtained by calling or writing as follows:

In the United States:

Delta Faucet Company
55 E. 111th Street
Indianapolis, IN 46280
Attention: Warranty Service
<https://www.deltafaucet.com/commercial/contact-us>

In Canada:

Masco Canada Limited
Technical Service Centre
350 South Edgeware Road
St. Thomas, Ontario N5P 4L1
<https://www.deltafaucet.ca/commercial/contact-us>

Delta® Commercial products covered under this warranty include: Delta Commercial TECK® series, Delta Commercial HDF® series, Delta Commercial DEMD™ series and AD™ series. This warranty applies only to Delta® Commercial products installed in the United States of America and Canada.

Limitation on Duration of Implied Warranties.

Please note that some states/provinces (including Quebec) do not allow limitations on how long an implied warranty lasts, so the below limitations may not apply to you. **TO THE MAXIMUM EXTENT PERMITTED BY APPLICABLE LAW, ANY IMPLIED WARRANTY OR CONDITION, INCLUDING THE IMPLIED WARRANTIES OF MERCHANTABILITY AND OF FITNESS FOR A PARTICULAR PURPOSE, IS LIMITED TO THE STATUTORY PERIOD OR THE DURATION OF THIS WARRANTY, WHICHEVER IS SHORTER.**

Limitation of Special, Incidental or Consequential Damages.

Please note that some states/provinces (including Quebec) do not allow the exclusion or limitation of special, incidental or consequential damages, so the below limitations and exclusions may not apply to you. **TO THE MAXIMUM EXTENT PERMITTED BY APPLICABLE LAW, THIS WARRANTY DOES NOT COVER, AND MASCO CANADA LIMITED SHALL NOT BE LIABLE FOR ANY SPECIAL, INCIDENTAL OR CONSEQUENTIAL DAMAGES (INCLUDING LABOR CHARGES TO REPAIR, REPLACE, INSTALL OR REMOVE THIS PRODUCT), WHETHER ARISING OUT OF BREACH OF ANY EXPRESS OR IMPLIED WARRANTY OR CONDITION, BREACH OF CONTRACT, TORT, OR OTHERWISE. MASCO CANADA LIMITED SHALL NOT BE LIABLE FOR ANY DAMAGE TO THE COMMERCIAL PRODUCT RESULTING FROM REASONABLE WEAR AND TEAR, MISUSE, ABUSE, NEGLIGENCE, CHANGING BUILDING CONDITIONS (SUCH AS VOLTAGE SPIKES), AGGRESSIVE WATERS FOR STERILIZATION, GRAY WATER (RECYCLED OR REPURPOSED WATER FOR TOILET USAGE), IMPROPER OR INCORRECTLY PERFORMED INSTALLATION, MAINTENANCE OR REPAIR, INCLUDING FAILURE TO FOLLOW THE APPLICABLE CARE AND CLEANING INSTRUCTIONS, AND ANY OTHER EXCLUSIONS SET FORTH IN THE MAINTENANCE AND INSTRUCTION MANUAL FOR THE PARTICULAR PRODUCT.** Note to residents of the State of New Jersey: The provisions of this document are intended to apply to the fullest extent permitted by the laws of the State of New Jersey.

Additional Rights

This warranty gives you specific legal rights, and you may also have other rights which vary from state/province to state/province.

This is Masco Canada Limited's exclusive written warranty and the warranty is not transferable.

If you have any questions or concerns regarding our warranty, please call, mail or email us as provided above.

This device complies with Part 15 of the FCC Rules. Operation is subject to the following two conditions:

- (1) this device may not cause harmful interference, and
- (2) this device must accept any interference received, including interference that may cause undesired operation.

NOTICE This equipment has been tested and found to comply with the limits for a Class A digital device, pursuant to Part 15 of the FCC Rules. These limits are designed to provide reasonable protection against harmful interference when the equipment is operated in a commercial environment. This equipment generates, uses, and can radiate radio frequency energy and, if not installed and used in accordance with the instruction manual, may cause harmful interference to radio communications. Operation of this equipment in a residential area is likely to cause harmful interference in which case the user will be required to correct the interference at his own expense.

WARNING Changes or modifications not expressly approved by the manufacturer could void the user's authority to operate the equipment.

CAN ICES-3 (A) / NMB-3(A)

© 2024 Masco Canada Ltd.

255069, Rev H

For further technical assistance, call Delta Commercial Technical Service at **1-800-387-8277** (Canada) or **1-877-509-2680** (U.S.A.).

Garantie limitée sur les robinets commerciaux de Delta^{MD}

Pièces et fini

Toutes les pièces (y compris les pièces électroniques autres que les piles) et les finis de ce produit commercial Delta^{MD} sont garantis à l'acheteur initial contre tout défaut de matériel et de fabrication pendant cinq (5) ans à compter de la date de réception du produit par l'acheteur initial ou son représentant autorisé (entrepreneur en installation, etc.). Aucune garantie n'est consentie sur les piles. Des termes et conditions spéciaux peuvent s'appliquer sur des modèles spécifiques. Veuillez vous reporter aux feuilles de spécifications des modèles pour obtenir plus de détails.

Ce que nous ferons

Masco Canada Limitée va réparer ou remplacer, sans frais, pendant la période de garantie applicable (telle que décrite ci-dessus), toute pièce ou tout fini qui présenterait un vice de matériau et/ou de main-d'œuvre sous des conditions normales d'installation, d'utilisation et de service. Si l'option de réparation ou de remplacement n'est pas praticable, Masco Canada Limitée peut décider de rembourser le prix d'achat, en échange du retour du produit. **Ce sont vos recours exclusifs.**

Ce qui n'est pas couvert

Tous les frais de main-d'œuvre encourus par l'acheteur pour réparer, remplacer, installer ou enlever ce produit ne sont pas couverts par cette garantie. Masco Canada Limitée ne peut pas être tenue responsable de quelque dommage au produit commercial résultant d'une usure et détérioration raisonnables, d'un mauvais usage, abus, négligence, changement dans les conditions de l'immeuble (comme des pointes de tension), des eaux agressives pour la stérilisation, des eaux grises (de l'eau recyclée ou recblée pour utilisation dans la toilette), un entretien, une réparation ou une installation inadéquate ou réalisée de manière incorrecte, y compris un manquement à suivre les instructions d'entretien et de nettoyage pertinentes, et toute autre exclusion décrite dans le manuel d'installation et d'entretien pour ce produit en particulier. Masco Canada Limitée recommande d'utiliser les services d'un plombier professionnel pour toute installation et réparation. Nous vous recommandons aussi d'utiliser uniquement des pièces de rechange Delta^{MD} originales.

Ce que vous devez faire pour obtenir un service sous garantie ou des pièces de rechange

Votre réclamation sous garantie peut être faite et des pièces de rechange peuvent être obtenues, en appelant ou en écrivant comme suit :

Aux États-Unis :

Delta Faucet Company
55 E. 111th Street
Indianapolis, IN 46280
<https://www.deltafaucet.com/commercial/contact-us>

Au Canada :

Masco Canada Limitée
Technical Service Centre
350 South Edgeware Road
St. Thomas, Ontario N5P 4L1
<https://fr.deltafaucet.ca/commercial/contact-us>

Les produits commerciaux Delta^{MD} couverts sous cette garantie incluent : Les produits des Séries Delta Commercial TECK^{MD}, des Séries Delta Commercial HDF^{MD}, des Séries Delta Commercial DEMD^{MC} et des Séries AD^{MC}. Cette garantie s'applique uniquement aux produits commerciaux Delta^{MD} installés aux États-Unis d'Amérique et au Canada.

Limitation de durée des garanties implicites

Veillez noter que certains états ou certaines provinces (y compris le Québec) ne permettent pas de limiter la durée d'une garantie implicite, donc les limitations ci-dessous peuvent ne pas vous concerner. **DANS LA MESURE MAXIMALE PERMISE PAR LA LOI, TOUTE GARANTIE OU CONDITION IMPLICITE, Y COMPRIS LES GARANTIES IMPLICITES DE QUALITÉ MARCHANDE ET D'ADÉQUATION À UN USAGE PARTICULIER, EST LIMITÉE À LA PÉRIODE LÉGALE OU LA DURÉE DE CETTE GARANTIE, SELON LA PÉRIODE LA PLUS COURTE.**

Limitation des dommages spéciaux, consécutifs ou indirects

Certains états ou certaines provinces ne permettent pas de limiter de la durée des garanties implicites, ni d'exclure ou de limiter les dommages accessoires ou indirects, donc les limitations ou les exclusions ci-dessus peuvent ne pas vous concerner. **DANS LA MESURE MAXIMALE PERMISE PAR LA LOI, CETTE GARANTIE NE COUVRE PAS, ET MASCO CANADA LIMITÉE DÉCLINE TOUTE RESPONSABILITÉ DES DOMMAGES SPÉCIAUX, FORTUITS OU CONSÉCUTIFS (Y COMPRIS LES FRAIS DE MAIN-D'ŒUVRE POUR RÉPARER, REMPLACER, INSTALLER OU DÉMONTÉ CE PRODUIT), QU'ILS SURVIENNENT D'UNE VIOLATION DE LA GARANTIE OU CONDITION EXPRESSE OU IMPLICITE, UNE RUPTURE DE CONTRAT, UN DÉLIT, OU AUTRE. MASCO CANADA LIMITÉE NE SERA PAS TENUE RESPONSABLE DES DOMMAGES AU PRODUIT COMMERCIAL RÉSULTANT DE L'USURE NORMALE ET RAISONNABLE, UN USAGE ABUSIF, LA NÉGLIGENCE, LE CHANGEMENT DES CONDITIONS DE CONSTRUCTION (COMME DES POINTES DE TENSION), LES EAUX AGRESSIVES POUR LA STÉRILISATION, L'EAU GRISSE (EAU RECYCLÉE OU RÉORIENTÉE POUR L'USAGE DANS LA TOILETTE), OU UNE MAUVAISE INSTALLATION, UN MAUVAIS ENTRETIEN OU UNE MAUVAISE RÉPARATION, Y COMPRIS LE NON-RESPECT DES DIRECTIVES DE SOINS ET DE NETTOYAGE ET TOUT AUTRE EXCLUSION PRÉVUE DANS LE MANUEL D'ENTRETIEN ET D'INSTRUCTIONS POUR LE PRODUIT PARTICULIER.** Avis aux résidents de l'état du New Jersey : Les dispositions du présent document sont censées s'appliquer dans la pleine mesure permise par les lois de l'État du New Jersey.

Droits additionnels

Cette garantie vous confère des droits légaux spécifiques, et vous pourriez avoir d'autres droits, lesquels varient d'un état ou d'une province à l'autre. Ceci est la garantie exclusive par écrit de Masco Canada Limitée, et cette garantie n'est pas transférable. Pour toute question ou tout problème concernant notre garantie, veuillez nous appeler, nous écrire ou nous transmettre un courriel, aux coordonnées fournies ci-dessus.

Ce dispositif est conforme à la section 15 des règlements FCC. L'utilisation est sujette aux deux conditions suivantes :

- (1) ce dispositif ne doit pas être la source d'interférences nuisibles, et
- (2) ce dispositif doit accepter toutes les interférences reçues, y compris les interférences pouvant mener à des opérations non souhaitées.

AVIS Cet appareil a été testé et déterminé conforme aux limites imposées aux dispositifs numériques de classe A, conformément à la section 15 des règlements FCC. Ces limites sont conçues pour offrir une protection raisonnable contre les interférences nuisibles au niveau d'une installation commerciale. Cet appareil produit, utilise et peut émettre une énergie radiofréquence et peut, s'il n'est pas installé et utilisé selon les consignes, causer des interférences nuisibles aux communications radios. L'utilisation de cet appareil dans un endroit résidentiel peut causer des interférences nuisibles, auquel cas l'utilisateur devra corriger les interférences à ses propres frais.

AVERTISSEMENT Tous changements ou modifications non explicitement approuvés par Delta risquent d'annuler le droit de l'utilisateur à utiliser l'équipement.

CAN ICES-3 (A) / NMB-3(A)

© 2024 Masco Canada Ltd.

255069, Rev H

Pour obtenir de l'assistance technique, appelez le service technique de Delta Commercial au **1-800-387-8277** (Canada) ou **1-877-509-2680** (U.S.A.)

Garantía limitada de los grifos comerciales de Delta®

Partes y acabado

Se garantiza al comprador original que todas las piezas (incluidas las piezas electrónicas que no sean baterías) y acabados de este producto Delta® Commercial no presentan defectos de materiales y mano de obra durante cinco (5) años a partir de la fecha de recepción del producto por parte del comprador original o su representante autorizado (contratista de instalación, etc.). Las baterías no cuentan con ninguna garantía. Ciertos modelos específicos pueden estar sujetos a términos y condiciones especiales. Consulte la Hoja de especificaciones del modelo por más detalles.

Lo que haremos

Masco Canada Limited reparará o reemplazará, sin cargo, durante el período correspondiente de la garantía (tal como se describe arriba), toda parte o acabado que presente defectos de materiales y/o de mano de obra bajo instalación, uso y servicio normales. Si se justifica la reparación o el reemplazo, Masco Canada Limited puede decidir devolverle el importe de la compra a cambio de la devolución del producto. **Estas son sus únicas opciones.**

Lo que no está cubierto

Cualquier cargo de mano de obra incurrido por el comprador para reparar, reemplazar, instalar o remover este producto no está cubierto por esta garantía. Masco Canada Limited no será responsable por ningún daño al producto comercial causado por desgaste normal, uso inadecuado, abuso, negligencia, cambios en las condiciones del lugar (como picos de voltaje), agua de esterilización agresiva, aguas grises (agua reciclada para usar en los baños), instalación, mantenimiento o reparaciones inapropiadas o incorrectas, incluyendo la falta de cuidado y limpieza que figuran en las instrucciones y cualquier otra exclusión indicada en el manual de mantenimiento e instalación para este producto en particular. Masco Canada Limited recomienda usar un plomero profesional para todas las instalaciones y reparaciones. También le recomendamos usar solamente partes de reemplazo genuinas de Delta .

Lo que debe hacer para obtener servicio de garantía o partes de reemplazo

Se puede realizar un reclamo de garantía y obtener partes de reemplazo llamando o escribiendo a:

En los Estados Unidos:

Delta Faucet Company
55 E. 111th Street
Indianapolis, IN 46280
Attention: Warranty Service
<https://es.deltafaucet.com/commercial/contact-us>

En Canadá:

Masco Canada Limited
Technical Service Centre
350 South Edgeware Road
St. Thomas, Ontario N5P 4L1
<https://www.deltafaucet.ca/commercial/contact-us>

Los productos comerciales Delta® cubiertos bajo esta garantía incluyen: La serie comercial TECK® de Delta, la serie comercial HDF® de Delta, la serie comercial DEMD™ y la serie de AD™. Esta garantía cubre solamente los productos comerciales Delta® instalados en los Estados Unidos de América y Canadá.

Este aparato cumple con las reglas de la Parte 15 de FFC (Comisión Federal de Comunicaciones de EE.UU.). Su operación está sujeta a las dos siguientes condiciones:

- (1) Este aparato no puede causar interferencias nocivas, y
- (2) Este aparato debe aceptar cualquier interferencia recibida, incluso interferencias que pueden causar la operación indeseable.

AVISO Este equipo se ha probado y se encontró que cumple con los límites para un aparato digital de Clase A, según las reglas de la Parte 15 de la FCC. Los límites se diseñaron para suministrar protección razonable contra interferencias nocivas cuando se opera el equipo en un ambiente comercial. Este equipo genera, utiliza y puede emitir energía de radiofrecuencia y, si no se instala y utiliza según el manual de instrucciones, puede causar interferencias nocivas a las radiocomunicaciones. La operación de este equipo en un área residencial puede causar interferencia nociva, en cuyo caso el usuario tendrá que corregir la interferencia a su propia expensa.

⚠ ADVERTENCIA Alteraciones o modificaciones no expresamente aprobadas por Delta podrían anular la autorización para que el usuario opere el equipo.

CAN ICES-3 (A) / NMB-3(A)

© 2024 Masco Canada Lte.

255069, Rev H

Para obtener asistencia técnica adicional, llame al servicio técnico comercial de Delta al **1-800-387-8277** (Canadá) o al **1-877-509-2680** (U.S.A.).