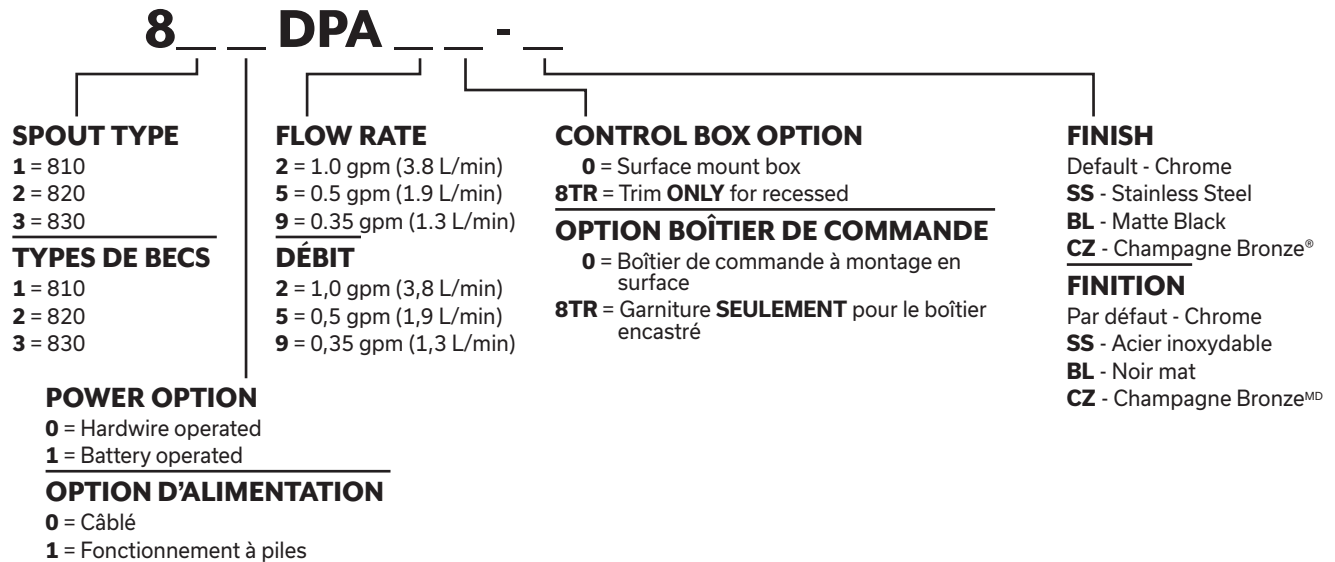


Proximity® Sensing Technology - Deck Mount Faucets Technologie de détection Proximity^{MD} - Robinet monté sur comptoir

RECORD MODEL NUMBER:

NUMÉRO DE MODÈLE CONSIGNÉ :



NOTICE Not all options are available on all base models

AVIS Les options ne sont pas toutes disponibles sur tous les modèles de base



810DPA/811DPA



820DPA/821DPA



830DPA/831DPA

PLEASE LEAVE the Maintenance & Installation (M&I) manual with owner for maintenance and troubleshooting information.
VEUILLEZ LAISSER le Guide d'entretien et d'installation au propriétaire pour les informations d'entretien et de dépannage.

PRE-INSTALLATION INFORMATION AVANT L'INSTALLATION

NOTICE Proximity® models are **ACCEPTABLE FOR USE** on Stainless steel basins and all other basin materials except enamel covered metal sinks or metal counter tops.

CAUTION

- **DO NOT** connect power supply until the faucet is fully installed and the water supply is fully connected and pressurized to ensure sensor calibration.
- The metal on the spout **MUST NOT** touch any conductive surfaces (metal sink, screws, drainage), as the sensor may not calibrate or function properly.

AVIS Les modèles Proximity^{MD} **PEUVENT ÊTRE UTILISÉS** sur des bassins/évier en acier inoxydable et sur tous les autres matériaux de bassin/évier, à l'exception des bassins/évier en métal recouvert d'émail ou les comptoirs métalliques.

ATTENTION

- NE raccordez PAS l'alimentation électrique tant que le robinet n'est pas entièrement installé et que l'alimentation en eau n'est pas complètement reliée et pressurisée pour assurer l'étalonnage du capteur.
- Le métal du bec **NE DOIT PAS** toucher les surfaces conductrices (évier métallique, vis, drain), car le capteur pourrait ne pas s'étalonner ou fonctionner correctement.

YOU MAY NEED

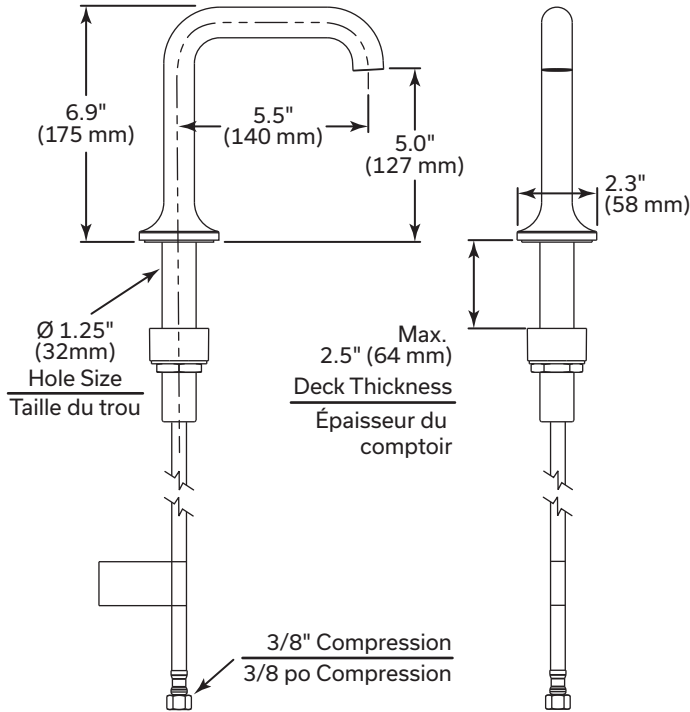
ARTICLES DONT VOUS POUVEZ AVOIR BESOIN



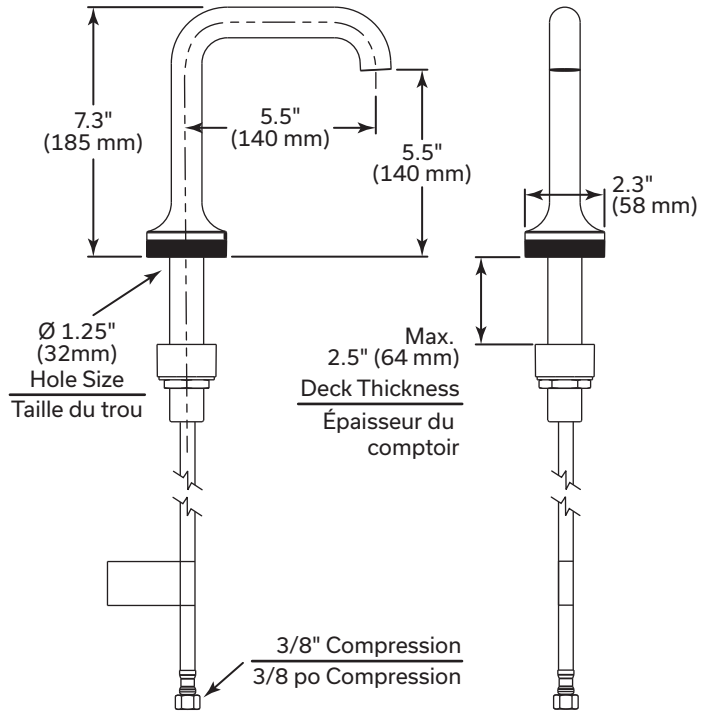
TECHNICAL DATA
DONNÉES TECHNIQUES

810DPA
811DPA

Single Hole without Black Spacer
Trou unique sans cale d'espacement noire

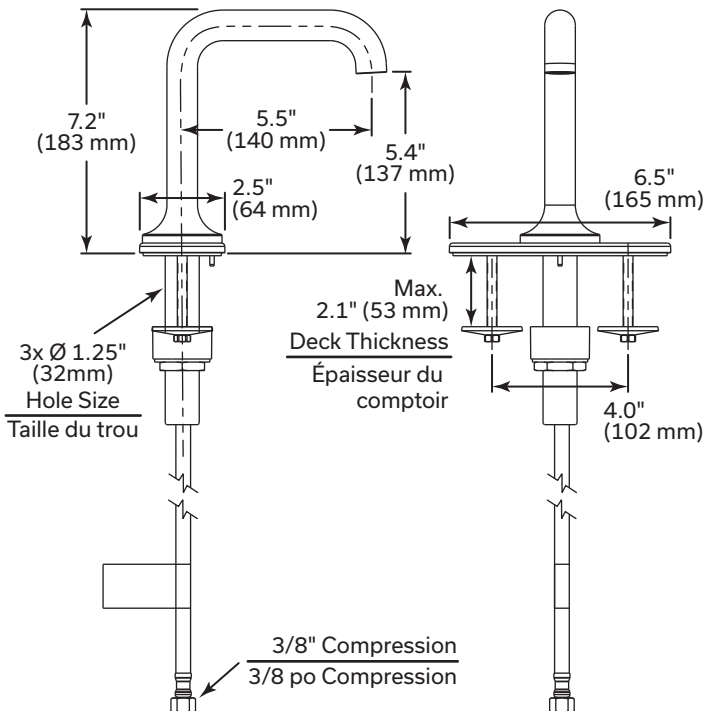


Single Hole with Black Spacer
Trou unique avec cale d'espacement noire

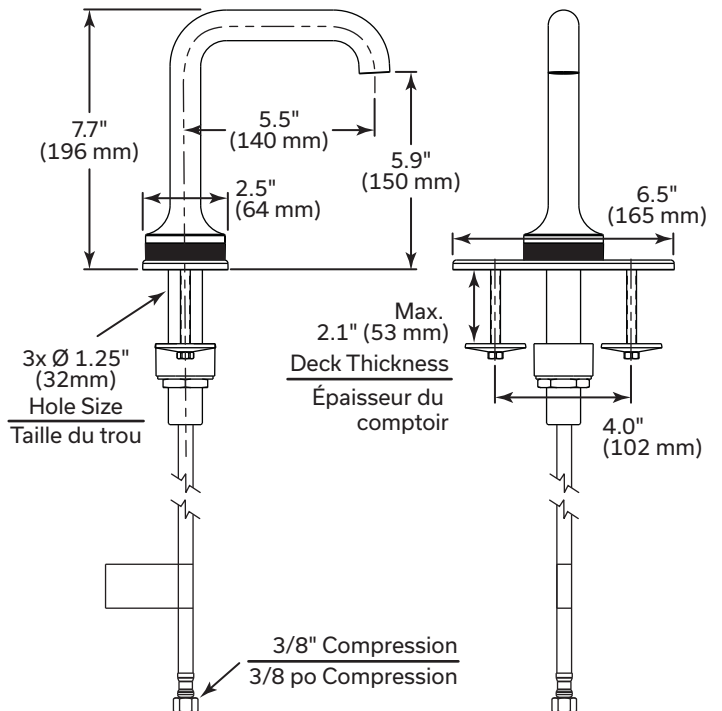


4" (102 mm) Coverplate (Order separately)
Plaques de 4po (102 mm) (Commander séparément)

Without Black Spacer
Sans cale d'espacement noire

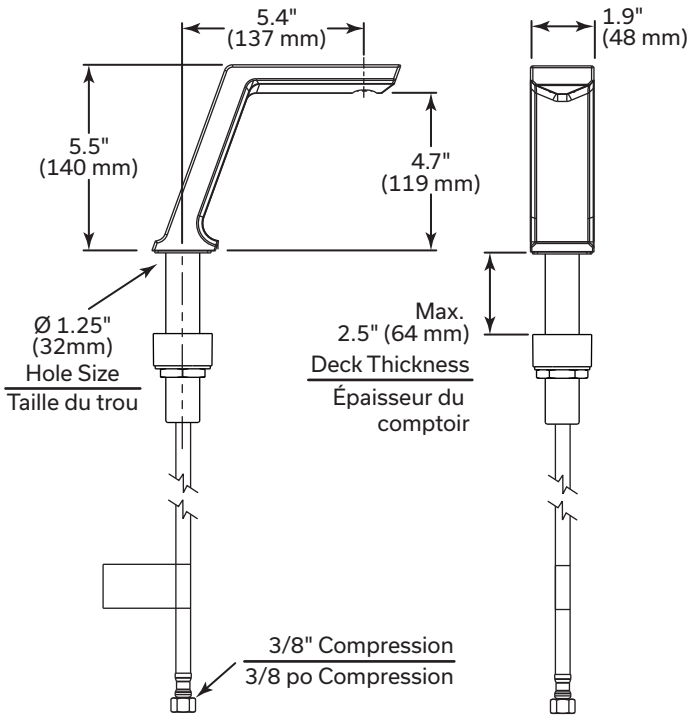


With Black Spacer
Avec cale d'espacement noire

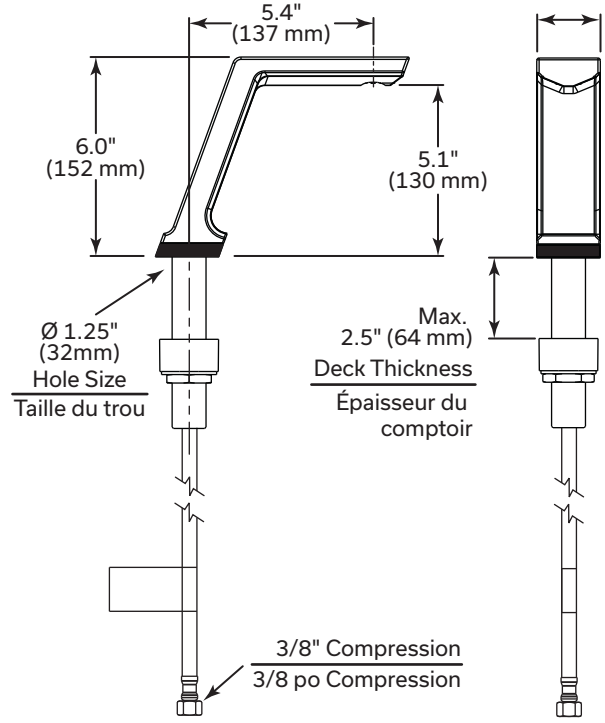


820DPA
821DPA

Single Hole without Black Spacer
Trou unique sans cale d'espaceur noire



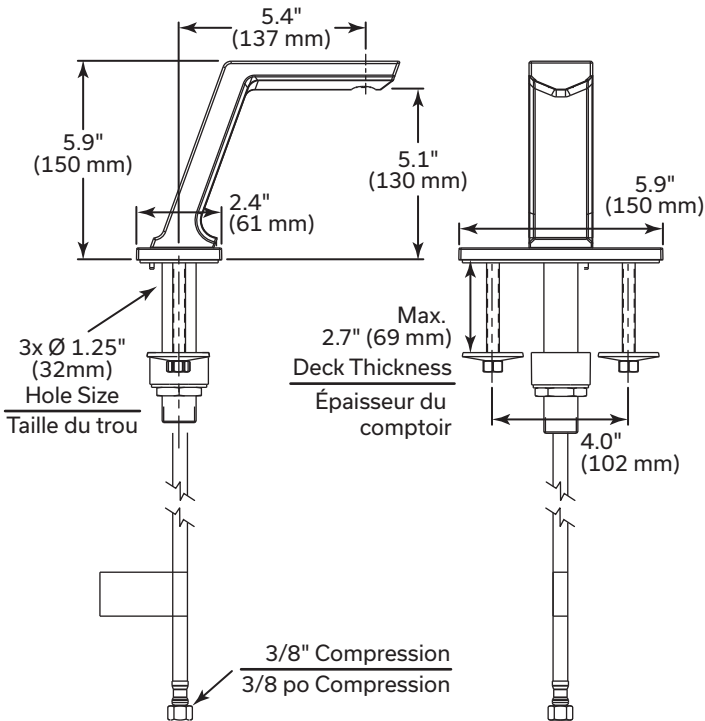
Single Hole with Black Spacer
Trou unique avec cale d'espaceur noire



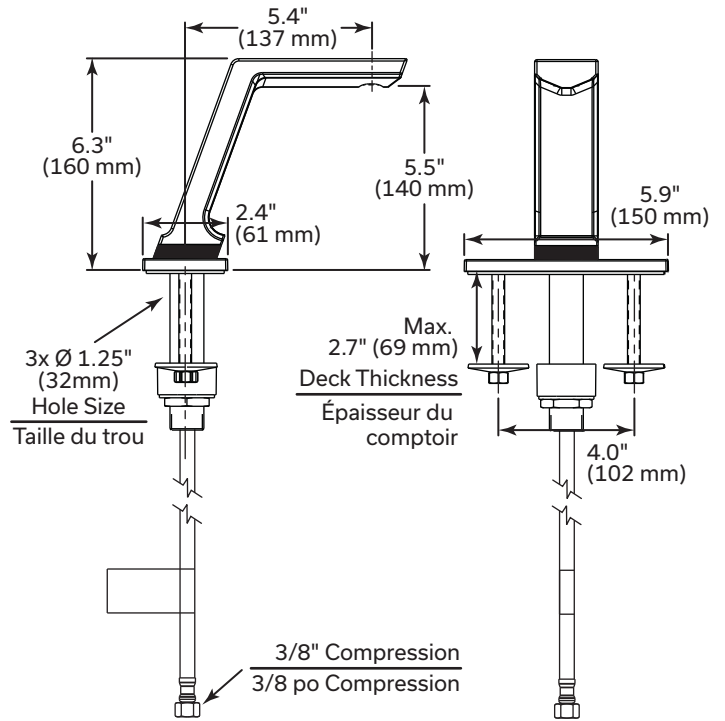
4" (102 mm) Coverplate (Order separately)

Plaques de 4po (102 mm) (Commander séparément)

Without Black Spacer
Sans cale d'espaceur noire

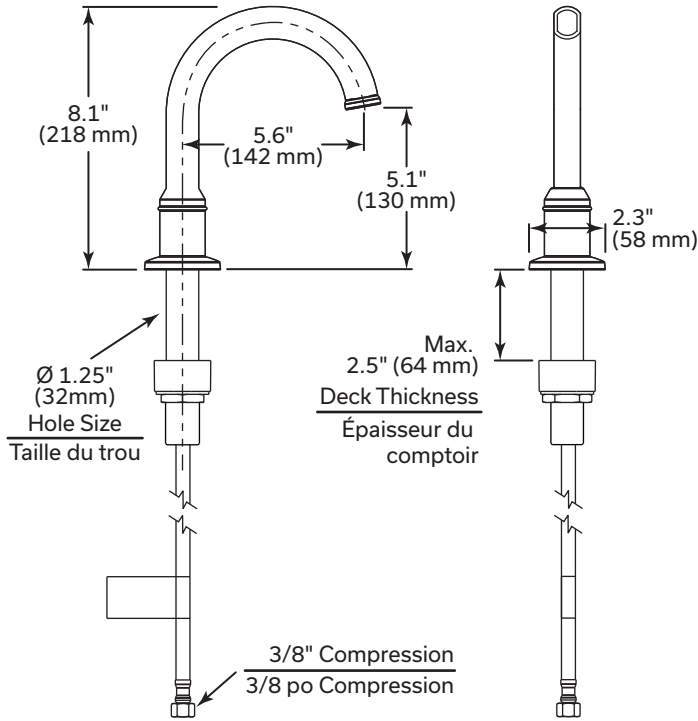


With Black Spacer
Avec cale d'espaceur noire

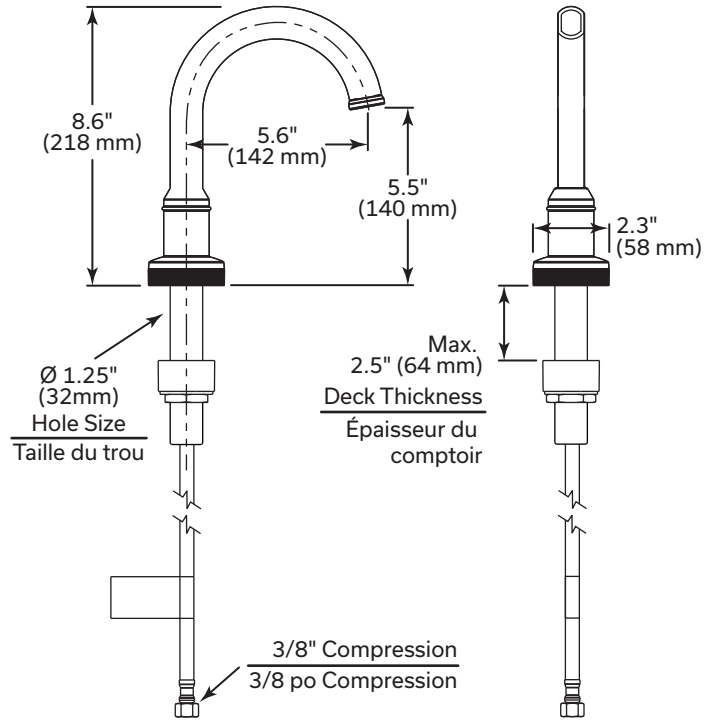


830DPA
831DPA

Single Hole without Black Spacer
Trou unique sans cale d'espaceur noire



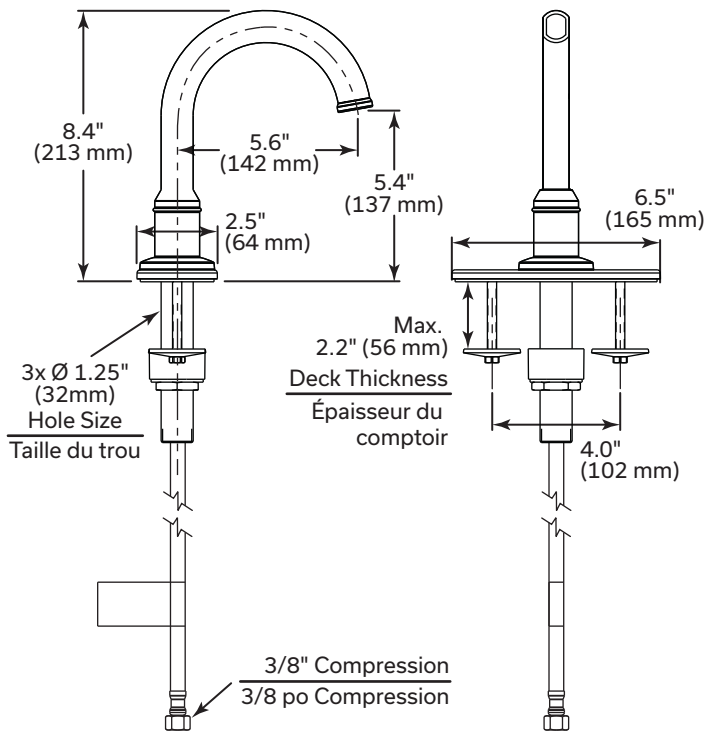
Single Hole with Black Spacer
Trou unique avec cale d'espaceur noire



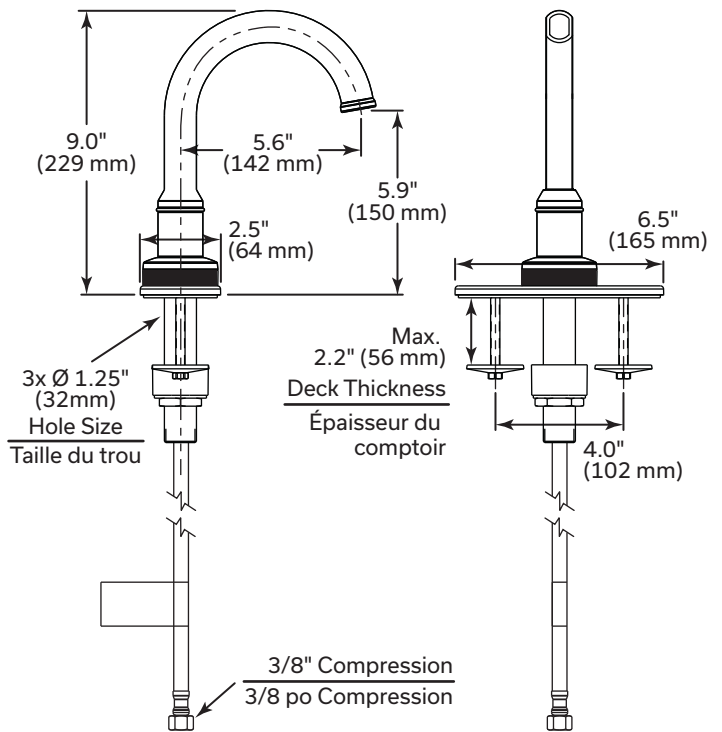
4" (102 mm) Coverplate (Order separately)

Plaques de 4po (102 mm) (Commander séparément)

Without Black Spacer
Sans cale d'espaceur noire

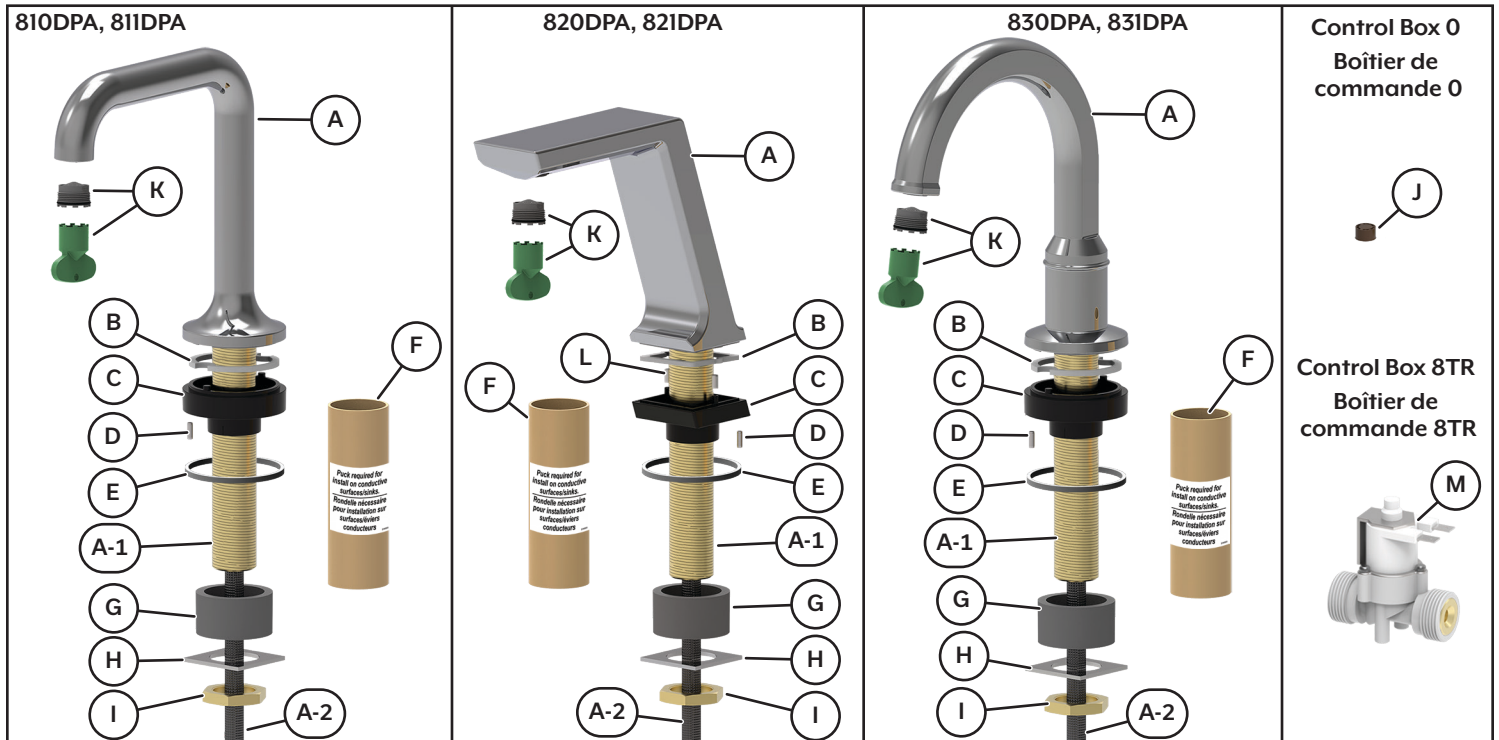


With Black Spacer
Avec cale d'espaceur noire



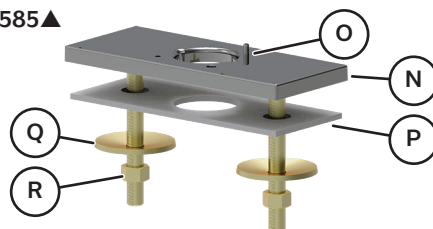
COMPONENTS FOR FAUCET INSTALLATION COMPOSANTS POUR L'INSTALLATION DU ROBINET

Item No. Article	Description	
A	Spout	Bec
A-1	Spout shank	Tige du bec
A-2	Polymer braided hose	Boyau tressé en polymère
B	Spout gasket	Joint du bec
C	Black spacer	Cale d'espacement noire
D	Anti-rotation pin	Axe anti-rotation
E	Spacer gasket	Joint de la cale d'espacement
F	Protective cardboard sleeve (Recyclable)	Manchon protecteur en carton (Recyclable)
G	Grey bottom spacer	Cale d'espacement inférieure grise
H	Washer	Rondelle
I	Lock nut	Écrou de blocage
J	Flow regulator	Régulateur de débit
K	Outlet aerator	Aérateur de sortie
L	Solenoid assembly with flow regulator	Ensemble solénoïde avec régulateur de débit
M	2 - Anti-rotation pins	2 - Axes anti-rotation
N	4" (102mm) Coverplate	Plaque de finition de 4 po (101,6 mm)
O	Anti-rotation pin	Axe anti-rotation
P	Coverplate gasket	Joint de la plaque de finition
Q	Washers	Rondelles
R	Nut	Écrou

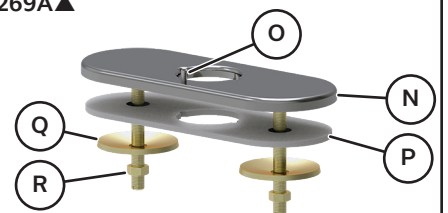


Accessories (Sold Separately)
Accessoires (Vendu séparément)

060585▲



061269A▲



▲ Specify Finish
▲ Précisez le Fini

FAUCET INSTALLATION INSTALLATION DU ROBINET

STEP 1. SINK/COUNTER TOP PREPARATION (see Figure 1)

1. Mark and drill sink/counter top for the appropriate hole pattern based on the model and options being installed.

NOTICE

- Anti-rotational pin holes can be drilled, if anti-rotational pins are being used. (see detail as per Figure 1)
- For Models 810DPA and 830DPA - If there is an issue with the first anti-rotation pin hole location, you can drill the secondary location for anti-rotation pin hole location.

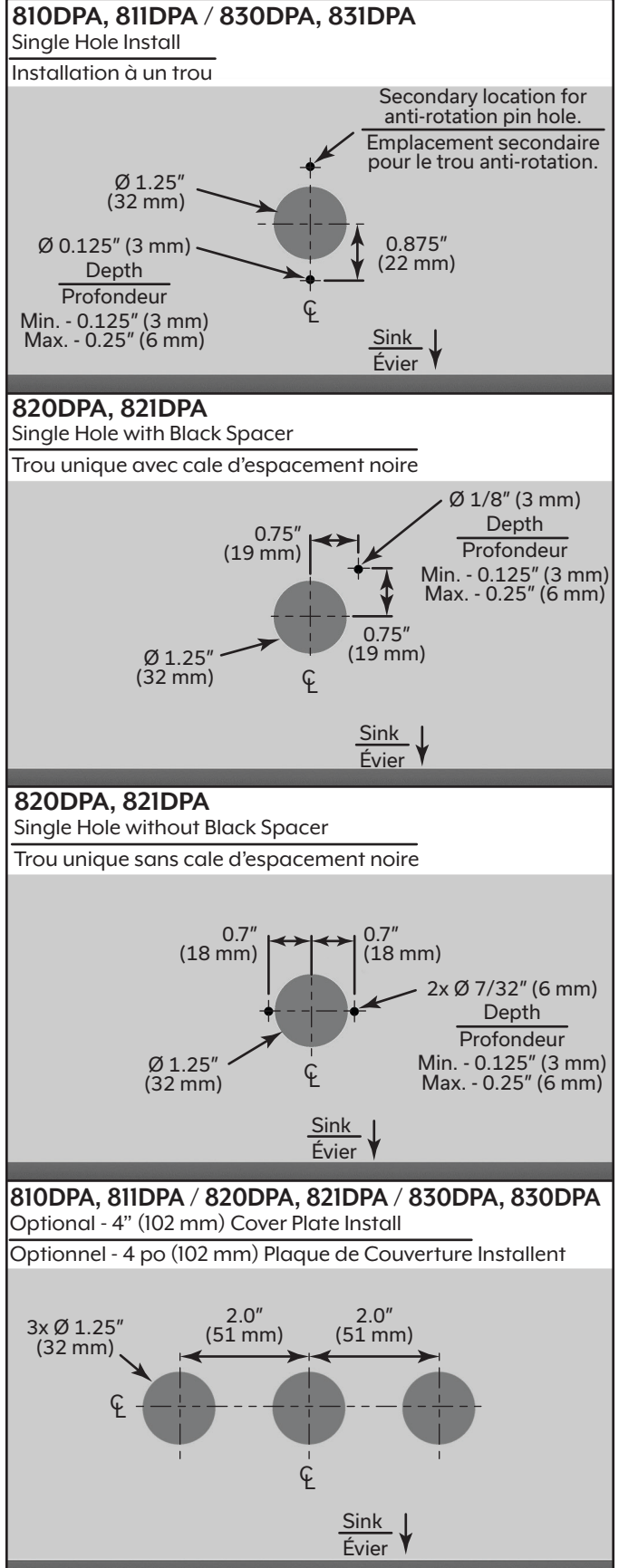
ÉTAPE 1. PRÉPARATION DU COMPTOIR/ÉVIER (voir Figure 1)

1. Marquez et percez-le comptoir/évier à l'aide du schéma de trou approprié selon le modèle et les options d'installation.

AVIS

- Les trous des axes anti-rotation peuvent être percés, si ces axes sont utilisés. (voir les détails à la Figure 1)
- Pour les modèles 810DPA et 830DPA - Si l'emplacement du premier trou de l'axe anti-rotation ne convient pas, vous pouvez percer son emplacement secondaire.

Figure 1



STEP 2. SINGLE HOLE INSTALLATION (see Figure 2)
(810DPA (shown), 811DPA, 830DPA and 831DPA models)

⚠ CAUTION

- The black spacer (C) is required when installing faucet on to a conductive surfaces (metal sink, screws, drainage), as the sensor may not calibrate or function properly.
 - The metal on the spout shank (A-1) **MUST NOT** touch any conductive surfaces, as the sensor may not calibrate or function properly.
1. Remove and recycle the protective cardboard sleeve (F).
 2. Insert the anti-rotation pin (D) into the anti-rotation pin hole. (See Figure 1 for the hole drilling pattern "810DPA / 830DPA - Single Hole Install".)
 3. **Spout (A) install onto countertop/sink (SO1a).**
 - a. Installation without the black spacer (C), see Figure 2A. Install the spout gasket (B) onto the spout shank (A-1).
 - b. Installation with the black spacer (C), see Figure 2B. Install the black spacer (C) and spacer gasket (E) onto the spout shank (A-1).

NOTICE

When using the black spacer (C) the spout gasket (B) is not used.

4. Insert the assembly into the countertop/sink (SO1^a) aligning the anti-rotation pin (D).
5. Secure the spout body (A) to countertop/sink (SO1^a) using the grey bottom spacer (G), washer (H), lock nut (I).

NOTICE

- Ensure open side of grey bottom spacer (G) is facing the basin.
- Use of silicone is only required if the spout gasket (B) or spacer gasket (E) is cut, not used, or you are mounting on an uneven surface.

⚠ CAUTION

DO NOT over-tighten the lock nut (I) to avoid component damage.

ÉTAPE 2. INSTALLATION À UN TROU (voir Figure 2) Modèles (810DPA (illustré), 811DPA, 830DPA et 831DPA)

⚠ ATTENTION

- La cale d'espacement noire (C) est nécessaire lors de l'installation du robinet sur une surface conductrice (évier métallique, vis, drain), car le capteur pourrait ne pas s'étalonner ou fonctionner correctement.
 - Le métal de la tige du bec (A-1) **NE DOIT PAS** toucher les surfaces conductrices, car le capteur pourrait ne pas s'étalonner ou fonctionner correctement.
1. Retirez et recyclez le manchon de protection en carton (F).
 2. Insérez l'axe anti-rotation (D) dans le trou de l'axe anti-rotation. (Consultez la figure 1 pour le schéma de perçage des trous « 810DPA / 830DPA - Installation à un trou ».)
 3. **Installation du bec (A) sur le comptoir/évier (SO1a).**
 - a. Installation sans la cale d'espacement noire (C), voir la figure 2A. Installer le joint du bec (B) sur la tige du bec (A-1).
 - b. Installation avec la cale d'espacement noire (C), voir la figure 2B. Insérez la cale d'espacement noire (C) et le joint de la cale (E) sur la tige du bec (A-1).

AVIS

Lorsqu'on utilise la cale d'espacement noire (C), le joint du bec (B) n'est pas utilisé.

4. Insérez l'ensemble dans le trou du comptoir/évier (SO1a) en alignant l'axe anti-rotation (D).
5. Fixez le corps du bec (A) au comptoir/évier (SO1a) en utilisant la cale d'espacement inférieure grise (G), la rondelle (H) et l'écrou de blocage (I).

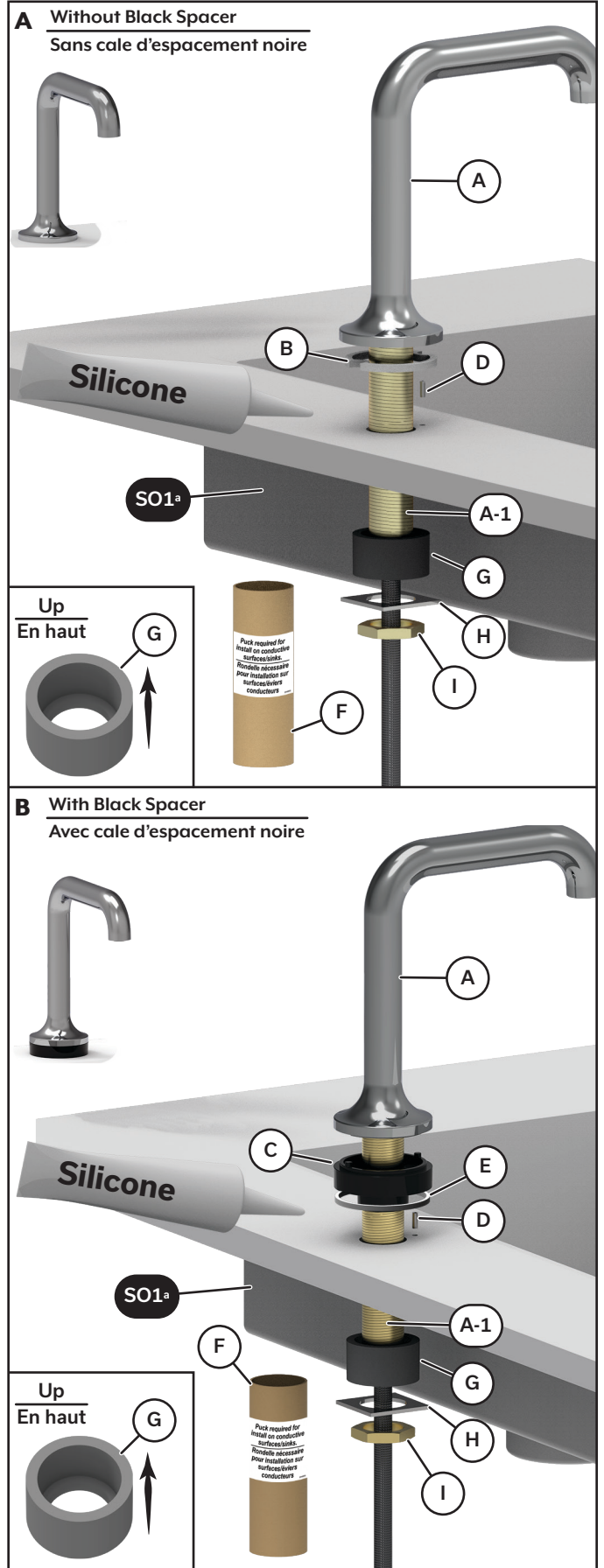
AVIS

- Assurez-vous que le côté ouvert de la cale d'espacement inférieure grise (G) est tourné vers le haut.
- Utilisez du silicone seulement si le joint du bec (B) ou la cale d'écartement (E) est coupée, non utilisée, ou si vous effectuez une installation sur une surface irrégulière.

⚠ ATTENTION

NE SERREZ PAS trop l'écrou de blocage (I) pour éviter d'endommager les composantes.

Figure 2



a Supplied by others
Fourni par d'autres

STEP 3. SINGLE HOLE INSTALLATION (see Figure 3)
(820DPA and 821DPA models)

⚠ CAUTION

- The black spacer (C) is required when installing faucet on to a conductive surfaces (metal sink, screws, drainage), as the sensor may not calibrate or function properly.
 - The metal on the spout shank (A-1) **MUST NOT** touch any conductive surfaces, as the sensor may not calibrate or function properly.
1. Remove and recycle the protective cardboard sleeve (F).
 2. Insert the anti-rotation pin (D) into the anti-rotation pin hole. (See Figure 1 for the hole drilling pattern "820DPA - Single Hole Install with Black Spacer".)
 3. **Spout (A) install onto countertop/sink (SO1^a).**

- a. Installation without the black spacer (C), see Figure 3A. Install the spout gasket (B) onto the spout shank (A-1).

NOTICE If installing the faucet without the black spacer see Figure 1 for the hole drilling pattern "820DPA - Single Hole Install without Black Spacer".

- b. Installation with the black spacer (C), see Figure 3B. Install the black spacer (C) and spacer gasket (E) onto the spout shank (A-1).

NOTICE When using the black spacer (C) the spout gasket (B) is not used.

4. Insert the assembly into the countertop/sink (SO1^a) aligning the anti-rotation pin (D) into the hole in the bottom of the black spacer (C).
5. Secure the spout body (A) to countertop/sink (SO1^a) using the grey bottom spacer (G), washer (H), lock nut (I).

NOTICE

- Ensure open side of grey bottom spacer (G) is facing the basin.
- Use of silicone is only required if the spout gasket (B) or spacer gasket (E) is cut, not used, or you are mounting on an uneven surface.

⚠ CAUTION DO NOT over-tighten the lock nut (I) to avoid component damage.

ÉTAPE 3. INSTALLATION À UN TROU (voir Figure 3)
(Modèles 820DPA et 821DPA)

⚠ ATTENTION

- La cale d'espacement noire (C) est nécessaire lors de l'installation du robinet sur une surface conductrice (évier métallique, vis, drain), car le capteur pourrait ne pas s'étalonner ou fonctionner correctement.
 - Le métal de la tige du bec (A-1) **NE DOIT PAS** toucher les surfaces conductrices, car le capteur pourrait ne pas s'étalonner ou fonctionner correctement.
1. Retirez et recyclez le manchon de protection en carton (F).
 2. Insérez l'axe anti-rotation (D) dans le trou de l'axe anti-rotation. (Consultez la Figure 1 pour le schéma de perçage des trous « 820DPA - Installation à un trou avec cale d'espacement noire ».)
 3. **Installation du bec (A) sur le comptoir/évier (SO1^a).**

- a. Installation sans la cale d'espacement noire (C), voir la Figure 3A. Insérez le joint du bec (B) sur la tige du bec (A-1).

AVIS Si vous installez le robinet sans la cale d'espacement noire, reportez-vous à la Figure 1 pour consulter le schéma de perçage des trous « 820DPA - Installation à un trou sans cale d'espacement noire ».

- b. Installation avec la cale d'espacement noire (C), voir la Figure 3B. Insérez la cale d'espacement noire (C) et le joint de la cale (E) sur la tige du bec (A-1).

AVIS Lorsqu'on utilise la cale d'espacement noire (C), le joint du bec (B) n'est pas utilisé.

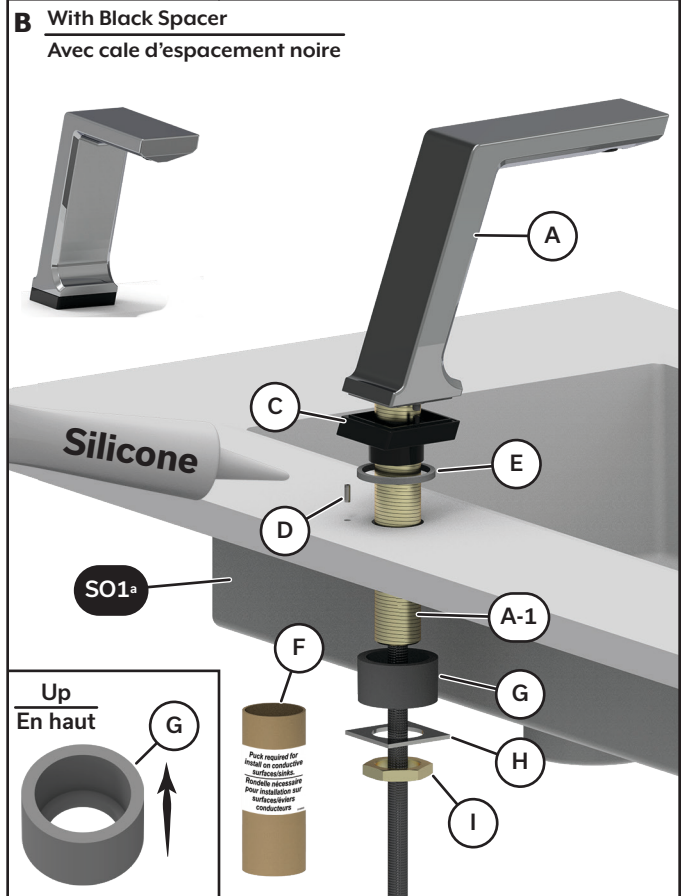
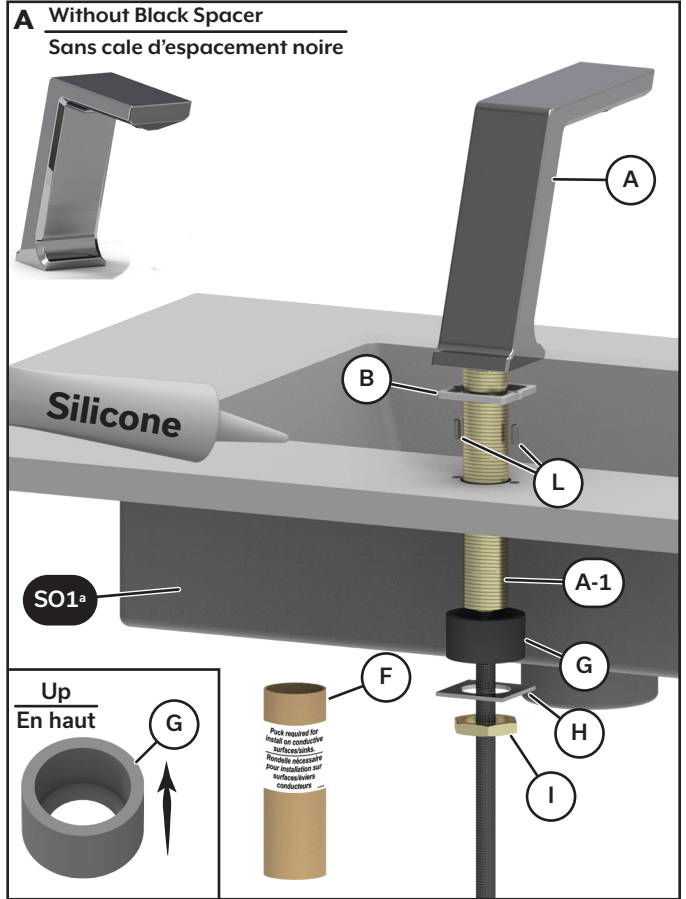
4. Insérez l'ensemble dans le trou du comptoir/évier (SO1^a) en alignant l'axe anti-rotation (D) dans le trou en dessous de la cale d'espacement noire (C).
5. Fixez le corps du bec (A) au comptoir/évier (SO1^a) en utilisant la cale d'espacement inférieure grise (G), la rondelle (H) et l'écrou de blocage (I).

AVIS

- Assurez-vous que le côté ouvert de la cale d'espacement inférieure grise (G) est tourné vers le haut.
- Utilisez du silicone seulement si le joint du bec (B) ou la cale d'écartement (E) est coupée, non utilisée, ou si vous effectuez une installation sur une surface irrégulière.

⚠ ATTENTION NE SERREZ PAS trop l'écrou de blocage (I) pour éviter d'endommager les composants.

Figure 3



a Supplied by others
Fourni par d'autres

STEP 4. OPTIONAL COVERPLATE INSTALLATION (see Figure 4)
(810DPA (shown), 811DPA, 830DPA and 831DPA - 061269▲)
(820DPA and 821DPA - 060585▲)

CAUTION

- The black spacer (C) is required when installing faucet on to a conductive surfaces (metal sink, screws, drainage), as the sensor may not calibrate or function properly.
- The metal on the spout shank (A-1) **MUST NOT** touch any conductive surfaces, as the sensor may not calibrate or function properly.

1. Remove and recycle the protective cardboard sleeve (F).
2. **Spout (A) install onto coverplate (N).**
 - a. Installation without the black spacer (C), see Figure 4A. Install the spout gasket (B) onto the spout shank (A-1).
 - b. Installation with the black spacer (C), see Figure 4B. Install the black spacer (C) and spacer gasket (E) onto the spout shank (A-1).

NOTICE When using the black spacer (C) the spout gasket (B) is not used.

3. Install the spout body (A) onto the coverplate (N) and gasket (P). Align the anti-rotation pin (O) with the hole in the spout body (A) or the black spacer (C).
4. Install the assembled spout body (A) and coverplate (N) to countertop/sink (SO1^a).
5. Using the grey bottom spacer (G), washer (H), lock nut (I) to secure the spout body (A) to the countertop/sink (SO1^a).

NOTICE Ensure open side of grey bottom spacer (G) is facing the basin.

6. Secure the coverplate using the washers (Q) and nuts (R) to the countertop/sink (SO1^a).

NOTICE Use of silicone is only required if the spout gasket (B) or spacer gasket (E) is cut, not used, or you are mounting on an uneven surface.

CAUTION **DO NOT** over-tighten the lock nut (I) and nuts (R) to avoid component damage.

ÉTAPE 4. INSTALLATION DE LA PLAQUE DE FINITION
OPTIONNELLE (voir Figure 2)
(Modèles 810DPA (illustré), 811DPA, 830DPA et 831DPA - 061269▲)
(820DPA et 821DPA - 060585▲)

ATTENTION

- La cale d'espacement noire (C) est nécessaire lors de l'installation du robinet sur une surface conductrice (évier métallique, vis, drain), car le capteur pourrait ne pas s'étalonner ou fonctionner correctement.
- Le métal de la tige du bec (A-1) **NE DOIT PAS** toucher les surfaces conductrices, car le capteur pourrait ne pas s'étalonner ou fonctionner correctement.

1. Retirez et recyclez le manchon de protection en carton (F).
2. **Insérez le bec (A) dans le trou de la plaque de finition (N).**
 - a. Installation sans la cale d'espacement noire (C), voir la figure 4A. Insérez le joint du bec (B) sur la tige du bec (A-1).
 - b. Installation avec la cale d'espacement noire (C), voir la Figure 4B. Insérez la cale d'espacement noire (C) et le joint de la cale (E) sur la tige du bec (A-1).

AVIS Lorsqu'on utilise la cale d'espacement noire (C), le joint du bec (B) n'est pas utilisé.

3. Insérez le corps du bec (A) dans le trou de la plaque de finition (N) et du joint (P). Alignez l'axe anti-rotation (O) avec le trou du corps du bec (A) ou de la cale d'espacement noire (C).
4. Insérez le corps du bec (A) et la plaque de finition (N) assemblés dans le trou du comptoir/évier (SO1^a).
5. Utilisez la cale inférieure grise (G), la rondelle (H) et l'écrou de blocage (I) pour fixer le corps du bec (A) au comptoir/évier (SO1^a).

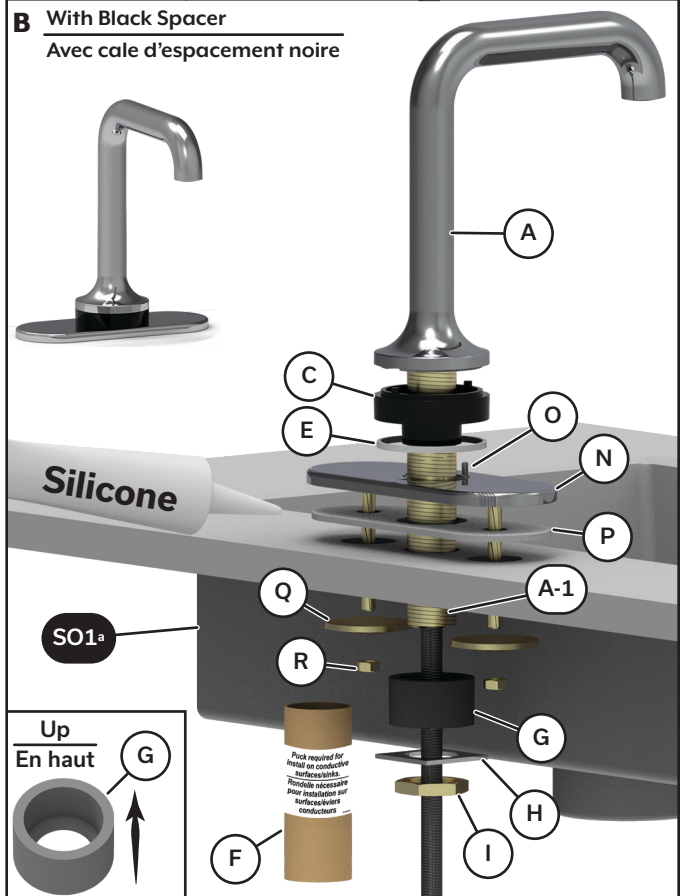
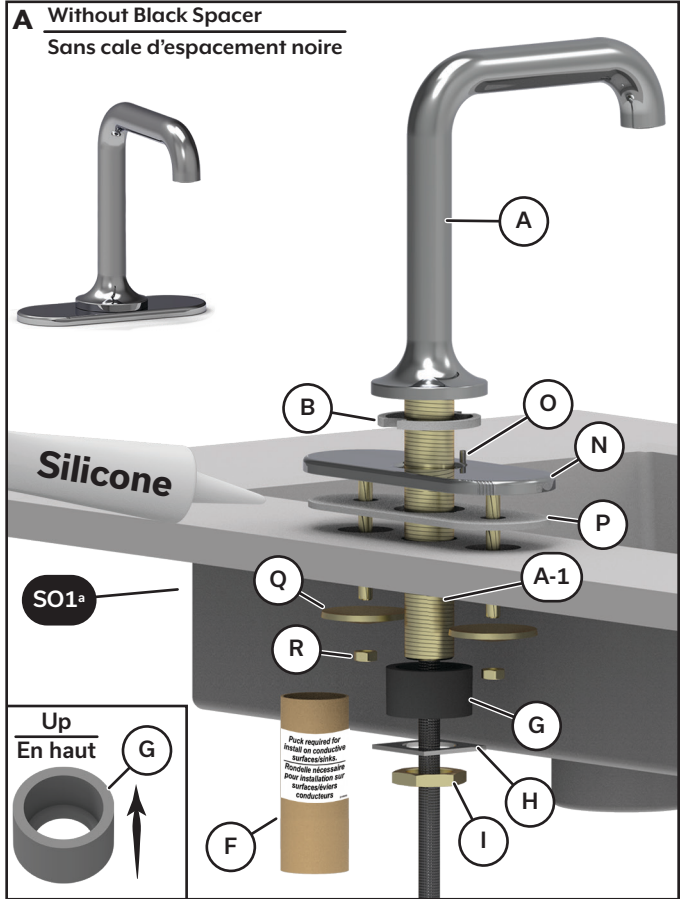
AVIS Assurez-vous que le côté ouvert de la cale d'espacement inférieure grise (G) est tourné vers le haut.

6. Fixez la plaque de finition à l'aide des rondelles (Q) et des écrous (R) au comptoir/évier (SO1^a).

AVIS Utilisez du silicone seulement si le joint du bec (B) ou la cale d'écartement (E) est coupée, non utilisée, ou si vous effectuez une installation sur une surface irrégulière.

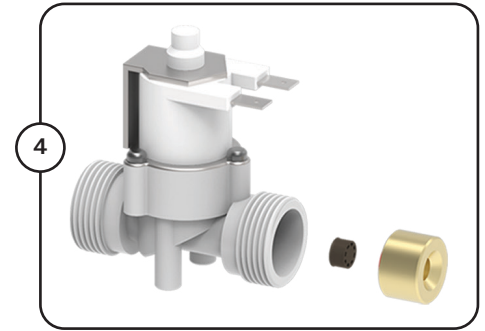
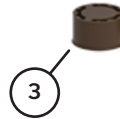
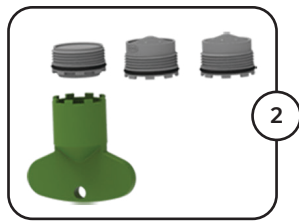
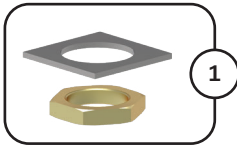
ATTENTION **NE SERREZ PAS** trop l'écrou de blocage (I) et les écrous (R) pour éviter d'endommager les composants.

Figure 4



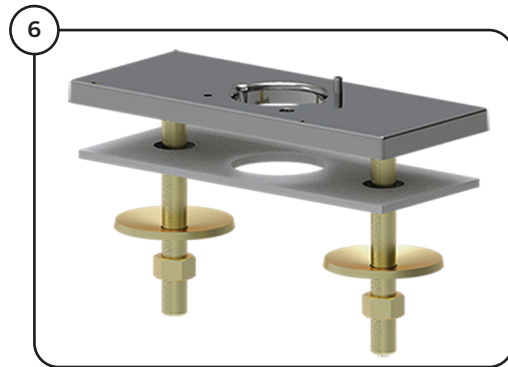
a Supplied by others
Fourni par d'autres

REPAIR PARTS PIÈCES DE RECHANGE



Accessories (Sold Separately)

Accessoires (Vendu séparément)



Item No. Article	Part No. N° de Pièce	Description	
1	RP6087	Hold down nut & washer	Écrou de maintien et rondelle
2	061407A	Outlet package	Ensemble de sortie
3*	061461A	0.35 gpm (1.3 L/min) Flow regulator (brown) (shown)	0,35 gpm (1,3 L/min) Régulateur de débit (brun) (illustré)
	061462A	0.5 gpm (1.9 L/min) Flow regulator (red)	0,5 gpm (1,9 L/min) Régulateur de débit (rouge)
	061463A	1.0 gpm (3.8 L/min) Flow regulator (blue)	1,0 gpm (3,8 L/min) Régulateur de débit (bleu)
	061464A	1.2 gpm (4.5 L/min) Flow regulator (purple)	1,2 gpm (4,5 L/min) Régulateur de débit (violet)
	061465A	1.5 gpm (5.7 L/min) Flow regulator (green)	1,5 gpm (5,7 L/min) Régulateur de débit (vert)
4**	061469A	0.35 gpm (1.3 L/min) Solenoid assembly	0,35 gpm (1,3 L/min) Assemblage du solénoïde
	061470A	0.5 gpm (1.9 L/min) Solenoid assembly	0,5 gpm (1,9 L/min) Assemblage du solénoïde
	061471A	1.0 gpm (3.8 L/min) Solenoid assembly	1,0 gpm (3,8 L/min) Assemblage du solénoïde
	061472A	1.2 gpm (4.5 L/min) Solenoid assembly	1,2 gpm (4,5 L/min) Assemblage du solénoïde
	061473A	1.5 gpm (5.7 L/min) Solenoid assembly	1,5 gpm (5,7 L/min) Assemblage du solénoïde
5	061269▲	Round 4" (102 mm) Coverplate	Plaque de finition ronde de 4 po (102 mm)
6	061305▲	Square 4" (102 mm) Coverplate	Plaque de finition carrée de 4 po (102 mm)

▲ Specify Finish

Précisez le Fini

* For control box option "0" models

Pour les modèles avec boîtier de commande en option "0"

** For control box option "8TR" models

Pour les modèles avec boîtier de commande en option "8TR"

FLOW CONTROL INSTALLATION (see Figure 5)

1. For control box option "0" models - see Figure 5A.
 - a. Install the flow regulator (J) into the solenoid inlet adapter (PI1^a).
 - b. Then secure into place using the inlet supply line (PI2^a).
2. For control box option "8TR" - see Figure 5B.
 - a. The flow regulator is installed in the solenoid assembly (L) supplied. Follow instructions in "Book 2" for installation instructions.

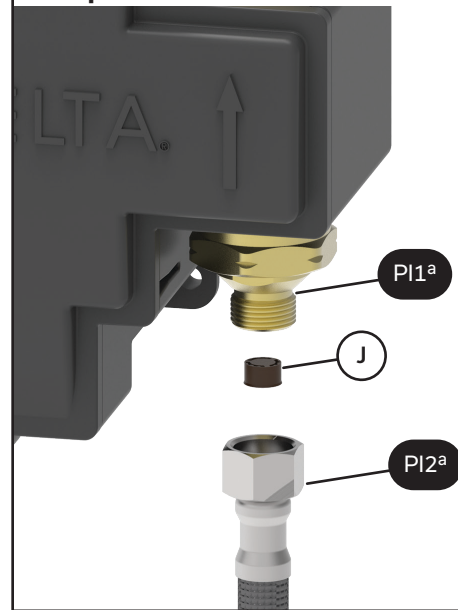
INSTALLATION DU CONTRÔLE DU DÉBIT (voir Figure 5)

1. Pour les modèles à boîtier de commande en option "0" - voir Figure 5A.
 - a. Installer le régulateur de débit (J) dans l'adaptateur d'entrée du solénoïde (PI1^a).
 - b. Puis fixez-le en place à l'aide de la ligne d'alimentation d'entrée (PI2^a).
2. Pour le boîtier de commande optionnel "8TR" - voir Figure 5B.
 - a. Le régulateur de débit est installé dans l'ensemble solénoïde (L) fourni. Suivez les instructions du "Livre 2" pour les instructions d'installation.

Figure 5

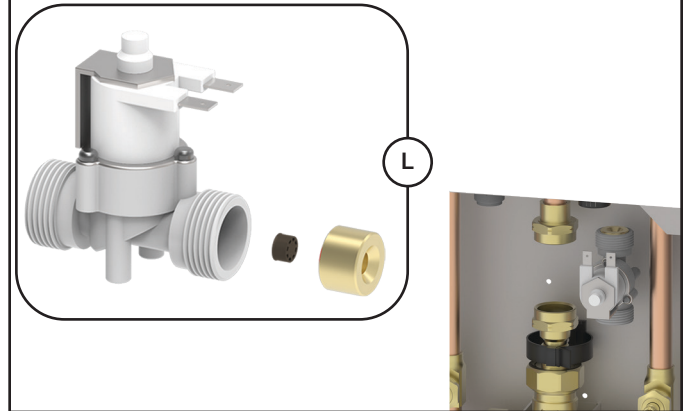
A - Control Box Option "0"

Option de contrôle du débit « 0 »



B - Control Box Option "8TR"

Option de contrôle de débit « 8TR »



- a Item has already been installed as per separate instructions
L'article a déjà été installé selon des instructions distinctes

Limited Warranty on Delta® Commercial Products

Parts and Finish

All parts (including electronic parts other than batteries) and finishes of this Delta® commercial product are warranted to the original purchaser to be free from defects in material and workmanship for five (5) years from the date of purchase. No warranty is provided on batteries. Special terms and conditions may apply for specific models. Please refer to the Model Specification Sheet for more details.

What We Will Do

Masco Canada Limited will repair or replace, free of charge, during the applicable warranty period (as described above), any part or finish that proves defective in material and/or workmanship under normal installation, use and service. If repair or replacement is not practical, Masco Canada Limited may elect to refund the purchase price in exchange for the return of the product. **These are your exclusive remedies.**

What Is Not Covered

Any labor charges incurred by the purchaser to repair, replace, install or remove this product are not covered by this warranty. Masco Canada Limited shall not be liable for any damage to the commercial product resulting from reasonable wear and tear, misuse, abuse, neglect, changing building conditions (such as voltage spikes), aggressive waters for sterilization, gray water (recycled or repurposed water for toilet usage), improper or incorrectly performed installation, maintenance or repair, including failure to follow the applicable care and cleaning instructions, and any other exclusions set forth in the Maintenance and Installation manual for the particular product. Masco Canada Limited recommends using a professional plumber for all installation and repair. We also recommend that you use only genuine Delta® replacement parts.

What You Must Do To Obtain Warranty Service Or Replacement Parts

A warranty claim may be made and replacement parts may be obtained by calling or writing as follows:

In the United States and Mexico:

Delta Faucet Company
55 E. 111th Street
Indianapolis, IN 46280
Attention: Warranty Service
www.deltafaucet.com/service-parts/contact-us

In Canada:

Masco Canada Limited
Technical Service Centre
350 South Edgeware Road
St. Thomas, Ontario N5P 4L1
<http://www.deltafaucet.ca/customer-support/assistance.html>

Delta® Commercial products covered under this warranty include: Delta Commercial TECK® series, Delta Commercial HDF® series, and Delta Commercial DEMD™ series. This warranty applies only to Delta® Commercial products installed in the United States of America and Canada.

Limitation on Duration of Implied Warranties.

Please note that some states/provinces (including Quebec) do not allow limitations on how long an implied warranty lasts, so the below limitations may not apply to you. **TO THE MAXIMUM EXTENT PERMITTED BY APPLICABLE LAW, ANY IMPLIED WARRANTY OR CONDITION, INCLUDING THE IMPLIED WARRANTIES OF MERCHANTABILITY AND OF FITNESS FOR A PARTICULAR PURPOSE, IS LIMITED TO THE STATUTORY PERIOD OR THE DURATION OF THIS WARRANTY, WHICHEVER IS SHORTER.**

Limitation of Special, Incidental or Consequential Damages.

Please note that some states/provinces (including Quebec) do not allow the exclusion or limitation of special, incidental or consequential damages, so the below limitations and exclusions may not apply to you. **TO THE MAXIMUM EXTENT PERMITTED BY APPLICABLE LAW, THIS WARRANTY DOES NOT COVER, AND MASCO CANADA LIMITED SHALL NOT BE LIABLE FOR ANY SPECIAL, INCIDENTAL OR CONSEQUENTIAL DAMAGES (INCLUDING LABOR CHARGES TO REPAIR, REPLACE, INSTALL OR REMOVE THIS PRODUCT), WHETHER ARISING OUT OF BREACH OF ANY EXPRESS OR IMPLIED WARRANTY OR CONDITION, BREACH OF CONTRACT, TORT, OR OTHERWISE. MASCO CANADA LIMITED SHALL NOT BE LIABLE FOR ANY DAMAGE TO THE COMMERCIAL PRODUCT RESULTING FROM REASONABLE WEAR AND TEAR, MISUSE, ABUSE, NEGLIGENCE, CHANGING BUILDING CONDITIONS (SUCH AS VOLTAGE SPIKES), AGGRESSIVE WATERS FOR STERILIZATION, GRAY WATER (RECYCLED OR REPURPOSED WATER FOR TOILET USAGE), IMPROPER OR INCORRECTLY PERFORMED INSTALLATION, MAINTENANCE OR REPAIR, INCLUDING FAILURE TO FOLLOW THE APPLICABLE CARE AND CLEANING INSTRUCTIONS, AND ANY OTHER EXCLUSIONS SET FORTH IN THE MAINTENANCE AND INSTRUCTION MANUAL FOR THE PARTICULAR PRODUCT.** Note to residents of the State of New Jersey: The provisions of this document are intended to apply to the fullest extent permitted by the laws of the State of New Jersey.

Additional Rights

This warranty gives you specific legal rights, and you may also have other rights which vary from state/province to state/province.

This is Masco Canada Limited's exclusive written warranty and the warranty is not transferable.

If you have any questions or concerns regarding our warranty, please call, mail or email us as provided above.

This device complies with Part 15 of the FCC Rules. Operation is subject to the following two conditions:

- (1) this device may not cause harmful interference, and
- (2) this device must accept any interference received, including interference that may cause undesired operation.

NOTICE This equipment has been tested and found to comply with the limits for a Class A digital device, pursuant to Part 15 of the FCC Rules. These limits are designed to provide reasonable protection against harmful interference when the equipment is operated in a commercial environment. This equipment generates, uses, and can radiate radio frequency energy and, if not installed and used in accordance with the instruction manual, may cause harmful interference to radio communications. Operation of this equipment in a residential area is likely to cause harmful interference in which case the user will be required to correct the interference at his own expense.

WARNING Changes or modifications not expressly approved by the manufacturer could void the user's authority to operate the equipment.

CAN ICES-3 (A) / NMB-3(A)

© 2022 Masco Canada Ltd.

255069, Rev G

For further technical assistance, call Delta Commercial Technical Service at **1-800-387-8277** (Canada) or **1-877-509-2680** (U.S.A.).

Garantie limitée sur les produits commerciaux Delta^{MD}

Pièces et fini

Toutes les pièces (y compris les pièces électroniques autres que les piles) et le fini de ce produit commercial Delta^{MD} sont garantis pour l'acheteur d'origine pour être libres de vice de matériel et de main-d'œuvre pendant une période de cinq (5) années de la date d'achat. Aucune garantie n'est consentie sur les piles. Des termes et conditions spéciaux peuvent s'appliquer sur des modèles spécifiques. Veuillez vous reporter aux feuilles de spécifications des modèles pour obtenir plus de détails.

Ce que nous ferons

Masco Canada Limitée va réparer ou remplacer, sans frais, pendant la période de garantie applicable (telle que décrite ci-dessus), toute pièce ou tout fini qui présenterait un vice de matériau et/ou de main-d'œuvre sous des conditions normales d'installation, d'utilisation et de service. Si l'option de réparation ou de remplacement n'est pas praticable, Masco Canada Limitée peut décider de rembourser le prix d'achat, en échange du retour du produit. **Ce sont vos recours exclusifs.**

Ce qui n'est pas couvert

Tous les frais de main-d'œuvre encourus par l'acheteur pour réparer, remplacer, installer ou enlever ce produit ne sont pas couverts par cette garantie. Masco Canada Limitée ne peut pas être tenue responsable de quelque dommage au produit commercial résultant d'une usure et détérioration raisonnables, d'un mauvais usage, abus, négligence, changement dans les conditions de l'immeuble (comme des pointes de tension), des eaux agressives pour la stérilisation, des eaux grises (de l'eau recyclée ou recblée pour utilisation dans la toilette), un entretien, une réparation ou une installation inadéquate ou réalisée de manière incorrecte, y compris un manquement à suivre les instructions d'entretien et de nettoyage pertinentes, et toute autre exclusion décrite dans le manuel d'installation et d'entretien pour ce produit en particulier. Masco Canada Limitée recommande d'utiliser les services d'un plombier professionnel pour toute installation et réparation. Nous vous recommandons aussi d'utiliser uniquement des pièces de rechange Delta^{MD} originales.

Ce que vous devez faire pour obtenir un service sous garantie ou des pièces de rechange

Votre réclamation sous garantie peut être faite et des pièces de rechange peuvent être obtenues, en appelant ou en écrivant comme suit :

Aux États-Unis et au Mexique :

Delta Faucet Company
55 E. 111th Street
Indianapolis, IN 46280
www.deltafaucet.com/service-parts/contact-us

Au Canada :

Masco Canada Limitée
Technical Service Centre
350 South Edgeware Road
St. Thomas, Ontario N5P 4L1
<http://www.deltafaucet.ca/customer-support/assistance.html>

Les produits commerciaux Delta^{MD} couverts sous cette garantie incluent : Les produits des Séries Delta Commercial TECK^{MD}, des Séries Delta Commercial HDF^{MD}, et des Séries Delta Commercial DEMD^{MC}. Cette garantie s'applique uniquement aux produits commerciaux Delta^{MD} installés aux États-Unis d'Amérique et au Canada.

Limitation de durée des garanties implicites

Veillez noter que certains états ou certaines provinces (y compris le Québec) ne permettent pas de limiter la durée d'une garantie implicite, donc les limitations ci-dessous peuvent ne pas vous concerner. **DANS LA MESURE MAXIMALE PERMISE PAR LA LOI, TOUTE GARANTIE OU CONDITION IMPLICITE, Y COMPRIS LES GARANTIES IMPLICITES DE QUALITÉ MARCHANDE ET D'ADEQUATION A UN USAGE PARTICULIER, EST LIMITÉE À LA PÉRIODE LÉGALE OU LA DURÉE DE CETTE GARANTIE, SELON LA PÉRIODE LA PLUS COURTE.**

Limitation des dommages spéciaux, consécutifs ou indirects

Certains états ou certaines provinces ne permettent pas de limiter de la durée des garanties implicites, ni d'exclure ou de limiter les dommages accessoires ou indirects, donc les limitations ou les exclusions ci-dessus peuvent ne pas vous concerner. **DANS LA MESURE MAXIMALE PERMISE PAR LA LOI, CETTE GARANTIE NE COUVRE PAS, ET MASCO CANADA LIMITÉE DÉCLINE TOUTE RESPONSABILITÉ DES DOMMAGES SPÉCIAUX, FORTUITS OU CONSÉCUTIFS (Y COMPRIS LES FRAIS DE MAIN-D'ŒUVRE POUR RÉPARER, REMPLACER, INSTALLER OU DÉMONTÉ CE PRODUIT), QU'ILS SURVIENNENT D'UNE VIOLATION DE LA GARANTIE OU CONDITION EXPRESSE OU IMPLICITE, UNE RUPTURE DE CONTRAT, UN DÉLIT, OU AUTRE. MASCO CANADA LIMITÉE NE SERA PAS TENUE RESPONSABLE DES DOMMAGES AU PRODUIT COMMERCIAL RÉSULTANT DE L'USURE NORMALE ET RAISONNABLE, UN USAGE ABUSIF, LA NÉGLIGENCE, LE CHANGEMENT DES CONDITIONS DE CONSTRUCTION (COMME DES POINTES DE TENSION), LES EAUX AGRESSIVES POUR LA STÉRILISATION, L'EAU GRISSE (EAU RECYCLÉE OU RÉORIENTÉE POUR L'USAGE DANS LA TOILETTE), OU UNE MAUVAISE INSTALLATION, UN MAUVAIS ENTRETIEN OU UNE MAUVAISE RÉPARATION, Y COMPRIS LE NON-RESPECT DES DIRECTIVES DE SOINS ET DE NETTOYAGE ET TOUT AUTRE EXCLUSION PRÉVUE DANS LE MANUEL D'ENTRETIEN ET D'INSTRUCTIONS POUR LE PRODUIT PARTICULIER.** Avis aux résidents de l'état du New Jersey : Les dispositions du présent document sont censées s'appliquer dans la pleine mesure permise par les lois de l'État du New Jersey.

Droits additionnels

Cette garantie vous confère des droits légaux spécifiques, et vous pourriez avoir d'autres droits, lesquels varient d'un état ou d'une province à l'autre. Ceci est la garantie exclusive par écrit de Masco Canada Limitée, et cette garantie n'est pas transférable.

Pour toute question ou tout problème concernant notre garantie, veuillez nous appeler, nous écrire ou nous transmettre un courriel, aux coordonnées fournies ci-dessus.

Ce dispositif est conforme à la section 15 des règlements FCC. L'utilisation est sujette aux deux conditions suivantes :

- (1) ce dispositif ne doit pas être la source d'interférences nuisibles, et
- (2) ce dispositif doit accepter toutes les interférences reçues, y compris les interférences pouvant mener à des opérations non souhaitées.

AVIS Cet appareil a été testé et déterminé conforme aux limites imposées aux dispositifs numériques de classe A, conformément à la section 15 des règlements FCC. Ces limites sont conçues pour offrir une protection raisonnable contre les interférences nuisibles au niveau d'une installation commerciale. Cet appareil produit, utilise et peut émettre une énergie radiofréquence et peut, s'il n'est pas installé et utilisé selon les consignes, causer des interférences nuisibles aux communications radios. L'utilisation de cet appareil dans un endroit résidentiel peut causer des interférences nuisibles, auquel cas l'utilisateur devra corriger les interférences à ses propres frais.

AVERTISSEMENT Tous changements ou modifications non explicitement approuvés par Delta risquent d'annuler le droit de l'utilisateur à utiliser l'équipement.

CAN ICES-3 (A) / NMB-3(A)

© 2022 Masco Canada Ltd.

255071, Rev G Pour obtenir de l'assistance technique, appelez le service technique de Delta Commercial au **1-800-387-8277** (Canada) ou **1-877-509-2680** (U.S.A.).