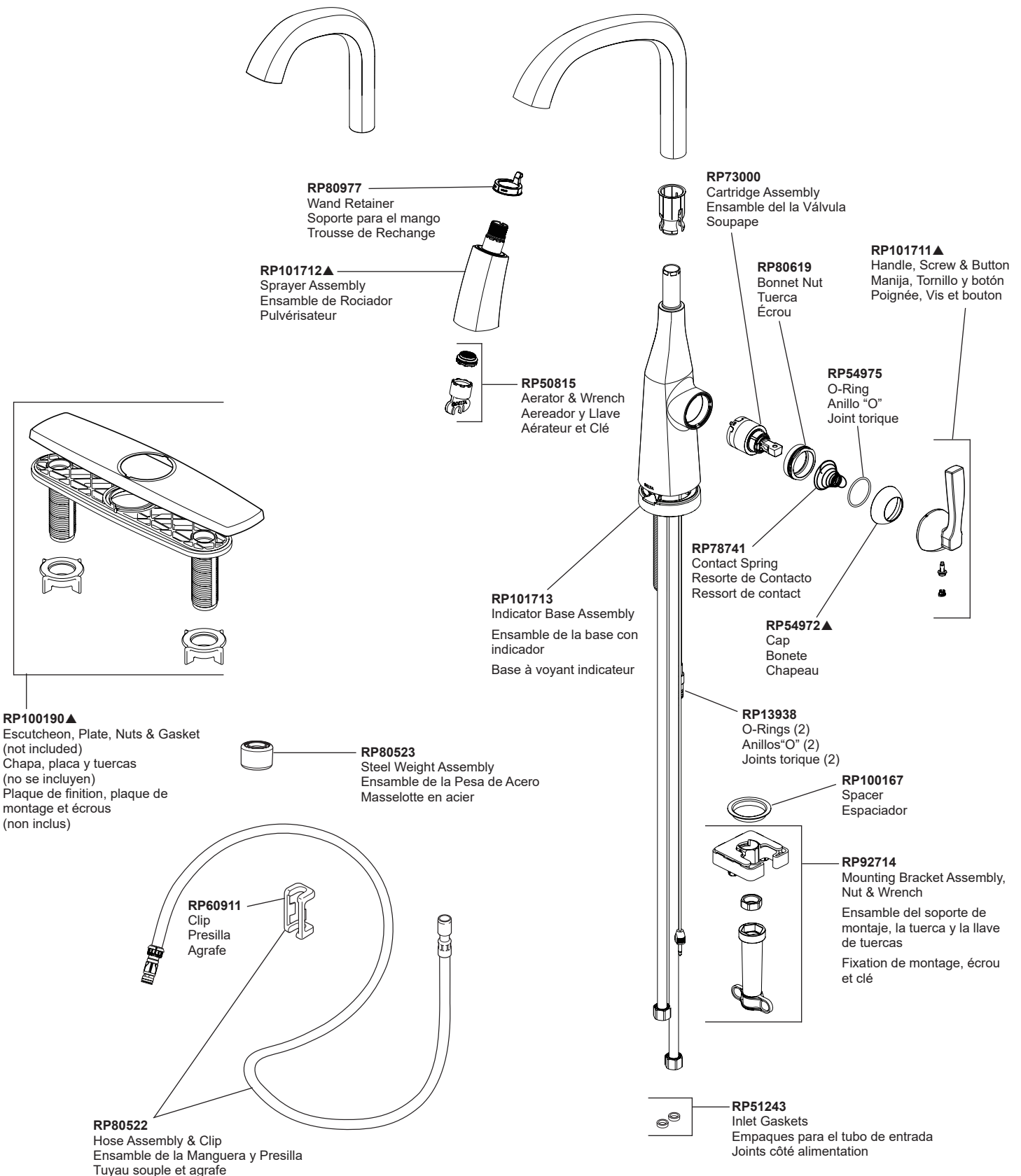


STRYKE™

Models/Modelos/Modèles
9176T-DST & 9976T-DST



▲Specify Finish / Especificque el Acabado / Précisez le Fini

STRYKE™

Models/Modelos/Modèles 9176T-DST & 9976T-DST

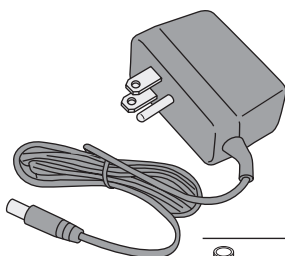
EP92546

Solenoid Assembly
Ensamble de Solenoide
Électrovanne

For CZ, PC, SS, AR & KS finishes, order **EP92546**
For BL, MW, RB & SP finishes, order **EP92546XX**

Para acabados CZ, PC, SS, AR y KS, ordene **EP92546**
Para acabados BL, MW, RB y SP, ordene **EP92546XX**

Pour les finis CZ, PC, SS, AR et KS, commandez **EP92546**
Pour les finis BL, MW, RB et SP, commandez **EP92546XX**



EP102157

9 Volt Power Supply
(Accessory Order Only)
Fuente de alimentación de 9 voltios
(Orden de accesorios solamente)
Alimentation électrique 9 volts
(L'accessoire seulement)



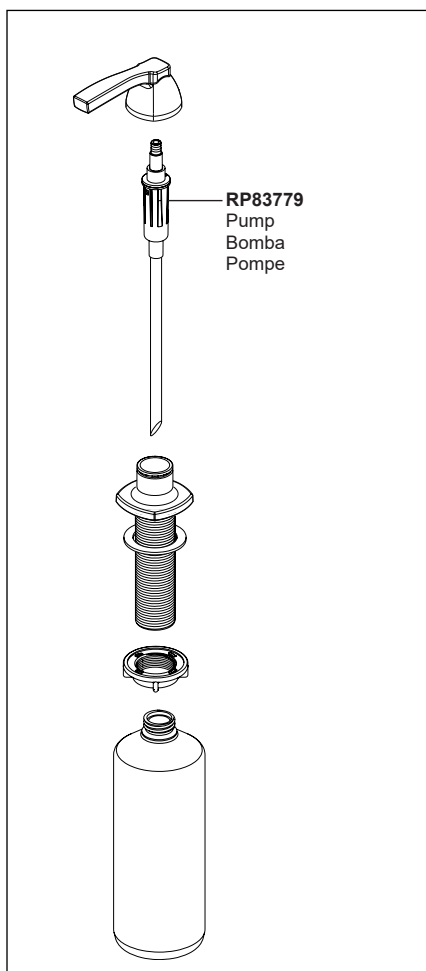
RP53468

Check Valves
Válvulas Checadoras
Clapets de non-retour



RP50952

Cut -To - Fit Plastic Sleeves
Casquillos cortados a la medida
Bagues d'extrémité pour tubes coupés

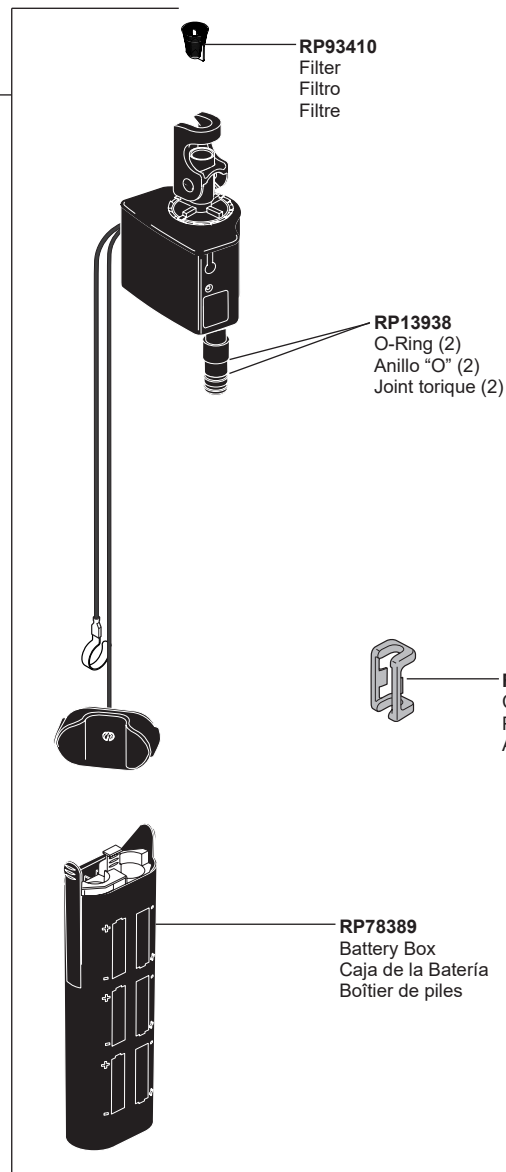


RP83779

Pump
Bomba
Pompe

RP101629▲

Dispenser Assembly
Ensamble del Dispensador
Distributeur



RP93410
Filter
Filtro
Filtre

RP13938

O-Ring (2)
Anillo "O" (2)
Joint torique (2)



RP60911

Clip
Presilla
Agrafe

RP78389

Battery Box
Caja de la Bateria
Boîtier de piles

Other useful accessories that may be purchased separately.
Otros accesorios útiles que se pueden comprar por separado.
Autres accessoires utiles pouvant être achetés séparément.

RP63263

Adapters
3/8"-24 UNEF to 1/2"-20 UN &
3/8"-24 UNEF to 1/2"-14 NPSM
Adaptadors
3/8"-24 UNEF a 1/2"-20 UN &
3/8"-24 UNEF a 1/2"-14 NPSM
Adaptateurs
3/8 po-24 UNEF à 1/2 po-20 UN et
3/8 po-24 UNEF à 1/2 po-14 NPSM



RP63264

Adapters (10) 3/8"-24 UNEF to 1/2"-20 UN
Adaptadors (10) 3/8"-24 UNEF a 1/2"-20 UN
Adaptateurs (10) 3/8 po-24 UNEF à 1/2 po-20 UN



RP63265

Adapters (10) 3/8"-24 UNEF to 1/2"-14 NPSM
Adaptadors (10) 3/8"-24 UNEF a 1/2"-14 NPSM
Adaptateurs (10) 3/8 po-24 UNEF à 1/2 po-14 NPSM

